



In the case of missing or damaged parts, do not return product to store . Please contact:

En cas de pièces manquantes ou endommagées, ne pas retourner le produit au magasin. Veuillez communiquer avec :

En caso de que falten piezas o alguna esté dañada, no devuelva el producto a la tienda. Por favor, contacte con:

USA

- * Technical Questions
- * Missing Parts
- * Assembly Questions

After Sales Service

Toll Free: (877) 627-8476

M-F 8-4:30 Central Time

E-mail: hobbyservice@poly-tex.com

For Sales And Other Questions

E-mail: customer.service@palram.com

Or Scan



www.palramapplications.com

CANADA

For All Customer Services Please Call:

Pour le service à la clientèle, veuillez composer le :
1-800-866-5749

Footprint Products Limited

Corporate Headquarters
1700 Courtneypark Dr. East, Unit 2
Mississauga, ON L5T 1W1
Canada

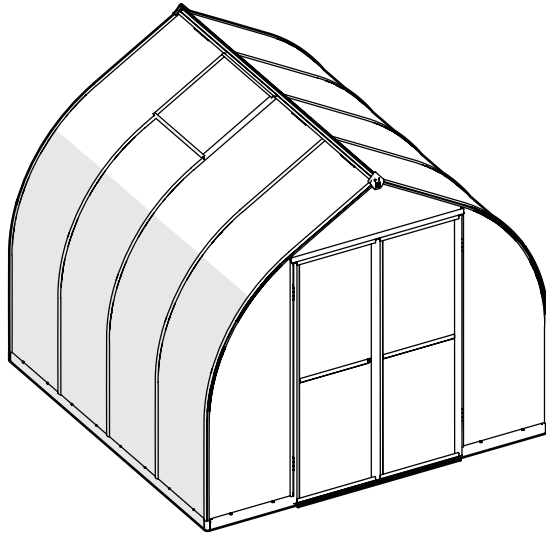
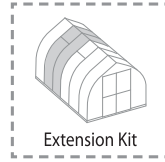
Phone / Téléphone : 905-564-6007

Fax / Télécopieur : 905-564-0059

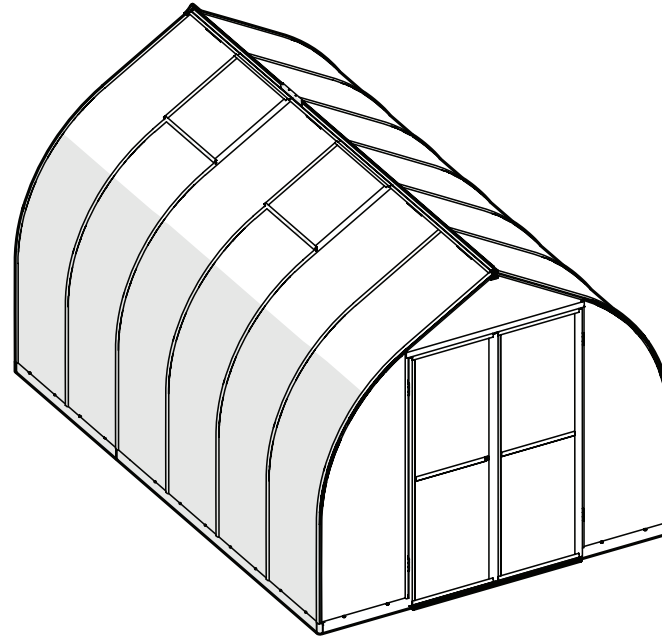
E-mail: Support@footprintproducts.com

BELLA™ 8'x8'

BELLA™ 8'x4' EXTENSION MODULE

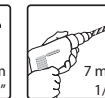
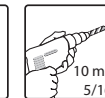
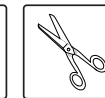
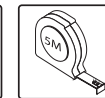
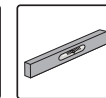
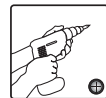


8'x8'



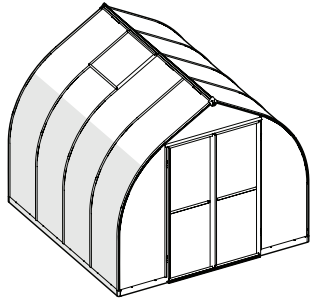
8'x12'
(8'x8' + Extension)

EXTENDABLE
PRODUCT

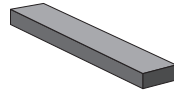


Extending the Greenhouse - Bella 8'

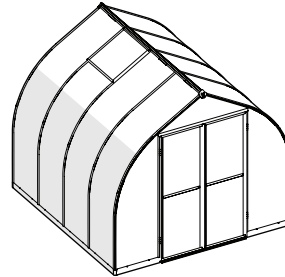
8'x8'



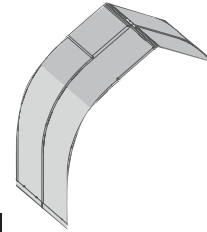
8'x8'



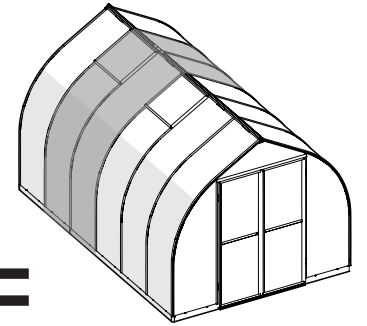
8'x12'



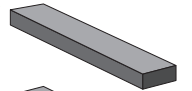
+



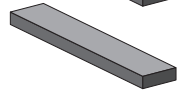
=



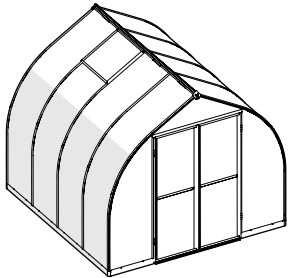
Extension 8'x4'



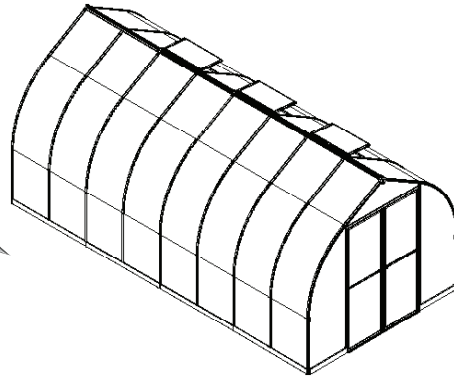
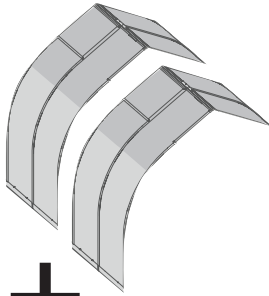
8'x8'



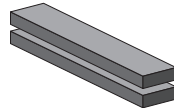
8'x16'



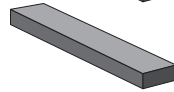
+



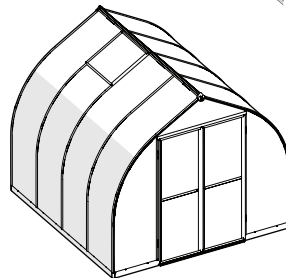
Extension 8'x4'



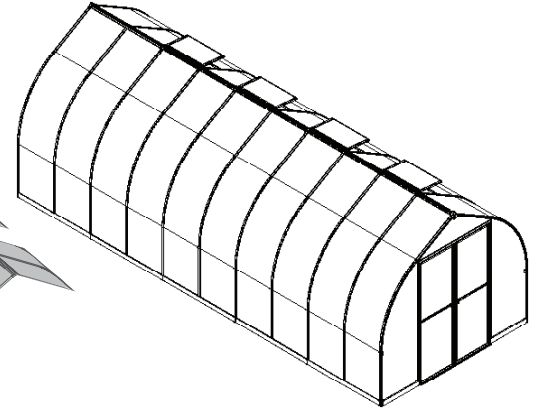
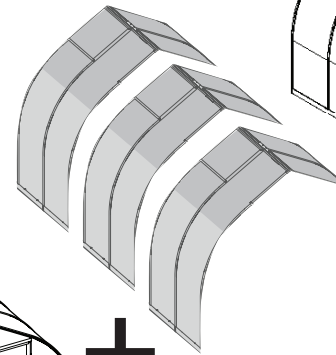
8'x8'



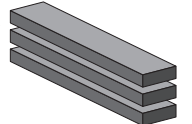
8'x20'



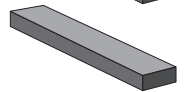
+



Extension 8'x4'

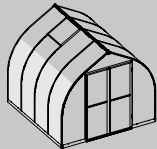
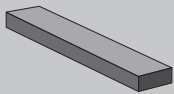


8'x8'

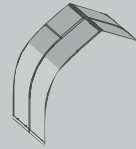
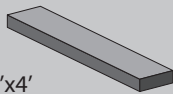


Index

8'x8'



Extension 8'x4'





WE ARE HERE TO HELP
Contact us on our website :



Customer Support

bit.ly/3kY07dP

SCAN ME



Parts Request

bit.ly/3js7yZi

SCAN ME



Assembly Assistance

bit.ly/3kqqFEc

SCAN ME

ARGENTINA - GREECE - GREENLAND - ICELAND - ESTONIA - HUNGARY - JAPAN - LATVIA - LITHUANIA - MAURITIUS - MEXICO - ROMANIA - RUSSIA - TURKEY - UZBEKISTAN - UKRAINE - SWAZILAND

+972-4-848-6816

customer.service@palram.com

BELGIUM - ITALY - NETHERLANDS - PORTUGAL - SPAIN

04-848-6816

info.il@palram.co.il

ISRAEL

04-848-6816

info.il@palram.co.il

GERMANY

+49-180-522-8778

customer.serviceDE@palram.com

SWEDEN

+972-4-848-6816

customer.service@palram.com

FRANCE

0169-791-094

customer.serviceFR@palram.com

AUSTRIA - LUXEMBURG - LIECHTENSTEIN

+49-180-522-8778

customer.serviceDE@palram.com

USA

877-627-8476

hobbyservice@poly-tex.com

IRELAND - UNITED KINGDOM

01302-380775

customer.serviceUK@palram.com

NORWAY

+972-4-848-6816

customer.service@palram.com

CANADA

905-5646007

sales@footprintproducts.com

WE ARE HERE TO HELP

Contact us on our website :



SCAN ME

Customer Support

bit.ly/3kY07dP



SCAN ME

Parts Request

bit.ly/3js7yZi




SCAN ME

Assembly Assistance


bit.ly/3kqqFEc


AUSTRALIA

 03-9219-4444

 salesvic@palram.com

AUSTRALIA - GREENHOUSES

 03-9544-6-999


 info@mazedistribution.com.au


NEW ZEALAND

 0800 800 880

 customer.service@palram.com


SOUTH AFRICA

 011-397-7771


 receptionza@palram.com


SWITZERLAND

 062-287-33-77


 info@ritter.ch


DENMARK

 07-575 42 70


 post@nshnordic.com


CZECH REPUBLIC

 0493-523-523


 servis@garland.cz


FINLAND

 Neuvonta: 09-6866720
Tuki / Varaosat: 050-3715350


 www.horizontenterprises.fi
tuki@horizontenterprises.fi


POLAND

 Infolinia: 801-011-929
22-349-93-36


 kontakt@ogrodosfera.pl

CYPRUS

 0224-971-13


 alpaco@alpacodomica.com
www.alpacodomica.com


HUNGARY - SLOVAKIA

 +420-493-523-523

 servis@garland.cz

CROATIA - SLOVENIA

 0599-37-057

 info@ms-viscom.com

FOUNDATION

EN

Site Preparation!

- Base or foundation must be flattened, leveled and prepped prior to installing the product!
- The product must be built on a solid level surface in order to perform properly. We recommend using concrete or wood deck as base.

✳ We recommend checking for restrictions or covenants for building this product in your area. In addition we advise you to check if you need to submit any forms or if any permits are required prior to building the product.

- Clear the surface of loose impediments
- Level the ground surface

✳ See below 2 recommended options

A Solid Base (Concrete / Concrete Wall / Pressure Treated Wood / Wood Deck) (drawing)

B Ground Surface (grass / soil) (drawing)

- In order to allow easy access during assembly, make sure you clear the surface around the product's assembly site.
- Make sure you have at least 5 cm (2 in.) between the product's base and the edge of your foundation.

A
Secure the product to the solid base of your choosing using suitable screws and plugs or masonry anchors. (Not supplied)

B
Secure the product to the ground surface using suitable pegs. (Not supplied)

Baustellenvorbereitung!

• Der Boden oder das Fundament müssen vor der Montage des Produkt planiert, nivelliert und vorbereitet werden!

• Der Produkt muss auf einem festen, ebenen Untergrund errichtet werden, um seine Funktion einwandfrei leisten zu können. Wir empfehlen die Verwendung von Beton oder eines Holzdecks als Untergrund.

✳ Wir empfehlen die Prüfung auf Einschränkungen oder Verpflichtungen an Ihrem Wohnort hinsichtlich dem Erbau dies Produkt. Darüber hinaus empfehlen wir Ihnen, vor dem Bau des Produkt zu prüfen, ob Sie irgendwelche Formulare ausfüllen müssen oder ob Genehmigungen erforderlich sind.

- Entfernen Sie die jegliche Hindernisse von der Oberfläche.
- Bodenoberfläche nivellieren

✳ Siehe unten zwei empfohlene Optionen

A Massiver Untergrund (Beton / Betonwand / Druckbehandeltes Holz / Holzdeck) (Zeichnung)

B Bodenoberfläche (Gras / Erde) (Zeichnung)

• Um einen leichten Zugang während der Montage zu ermöglichen, ist darauf zu achten, dass die Oberfläche um den Montageort des Produkt herum frei ist.

• Stellen Sie sicher, dass Sie mindestens 5 cm (2 in.) zwischen dem Schuppenboden und dem Rand Ihres Fundaments haben.

A
Befestigen Sie das Produkt mit geeigneten Schrauben und Dübeln, oder Mauerwerksdübeln an einem festen Untergrund Ihrer Wahl. (nicht mitgeliefert)

B
Befestigen Sie das Produkt mit geeigneten Dübeln am Boden. (nicht mitgeliefert)

FR

La préparation du terrain !

- La base ou la fondation doivent être aplaties, nivelées et préparées avant l'installation du produit !
- Le produit doit être construit sur une surface de niveau solide afin de fonctionner correctement. Nous recommandons l'utilisation de béton ou le plancher en bois comme fondation.

✳ Nous recommandons la vérification des restrictions ou les accords de construction de cette produits dans votre région. Nous vous recommandons de vérifier si vous avez besoin de soumettre des formulaires ou si des permis sont requis avant la construction du produit.

- Dégagez la terrain des obstacles libres
- Nivelier la surface du terrain

✳ Voir deux options recommandées ci-dessous

A Base Solide (béton / mur en béton / bois traité sous pression / terrasse en bois) (dessin)

B Surface au Sol (gazon / sol) (dessin)

- Afin de permettre un accès facile pendant l'assemblage, assurez-vous de dégager la surface autour du site de montage du produit.
- Assurez-vous d'avoir au moins 5 cm (2 po) entre la base du produit et le bord de votre fondation.

A
Fixez le produit à la dalle de béton à l'aide de vis et de chevilles appropriées ou d'ancres de maçonnerie. (Les vis et les chevilles ou les ancres de maçonnerie ne sont pas fournis)

B
Fixez le produit à la surface du sol en utilisant des chevilles appropriés. (Non fourni)

DE

¡Preparación del Sitio!

- ¡La base o cimentación debe estar aplanada, nivelada y lista antes de instalar el producto!
- El producto debe construirse sobre una superficie sólida y nivelada para funcionar correctamente. Recomendamos usar una plataforma de concreto o madera como base.

✳ Recomendamos verificar restricciones u ordenanzas para la construcción de esbo producto en su área. Además, le aconsejamos que verifique si necesita enviar algún formulario o si se requieren permisos antes de construir el producto.

- Despeje la superficie de obstáculos sueltos
- Nivele la superficie del suelo

✳ Abajo, vea 2 opciones recomendadas

A Base Sólida (Hormigón / Panel de Hormigón / Madera Prensada / Deck de Madera) (dibujo)

B Superficie del suelo (césped / tierra) (dibujo)

- Para permitir un fácil acceso durante el montaje, asegúrese de despejar la superficie alrededor del sitio de montaje del producto.
- Asegúrese de tener al menos 5 cm (2 pulgadas) entre la base del producto y el borde de su cimiento.

A
Asegure el producto a una base sólida de su elección, utilizando tornillos y tacos adecuados o anclajes de mampostería. (No incluido)

B
Asegure el producto a la superficie del suelo, utilizando estacas adecuadas. (No incluido)

ES

HE

✳ ראה שתי אפשרויות מומלצות להלן:

A בסיס מוצק (בטון / משטח בטון / עץ מטופל / דק עץ) (שרטוט)

B קרקע (דשא / אדמה / חצץ) (שרטוט)

- בכדי לאפשר גישה קלה במהלך ההרכבה, וודאו כי פיניתם את השטח סביב אתר בניית המוצר
- וודאו כי יש לכם מרחק של לפחות 5 ס"מ בין בסיס המוצר והקצה של היסודות שלכם.

A

חזקו את המוצר אל משטח הבטון באמצעות ברגים מתאימים או עוגנים מותאמים לבטון (ברגים ועוגנים אינם מסופקים)

B

חזקו את המוצר אל הקרקע באמצעות יתדות מתאימים (יתדות אינם מסופקים)

הכנת האתר!

- יש ליישר ולשטח את הבסיס או היסודות לפני התקנת המוצר!
- המוצר חייב להיות בנוי על משטח מאוזן ויציב בכדי שהוא יעמוד בתנאי מזג האוויר. אנו ממליצים להשתמש במשטח בטון או בדק מעץ בבסיס.

✳ אנו ממליצים שתבדקו הגבלות לבניית המוצר באזורכם. כמו כן אנו מציעים לבדוק אם יש להגיש טפסים או אם היתר לבניית המוצר נדרש, לפני בניית המוצר.

- נקה את פני השטח מחומרים מיותרים
- פלס את פני השטח.

NN

Klargjøring!

- Sokkelen eller underlaget må bearbeides, jevnes ut og klargjøres før produktet monteres!
- Produktet må monteres på et fast og jevnt underlag slik at den kan stå støtt. Vi anbefaler å bruke betong eller plattform av tre som fundament.

✳ Vi anbefaler at du undersøker om det finnes restriksjoner for oppsett av dette produktet der du bor. I tillegg er det lurt å undersøke om du må sende inn søknad eller om det er nødvendig med eventuelle tillatelser før du oppset produktet.

- Rydd området for søppel og skrot
- Jevn ut bakken

✳ Se under 2 Anbefalte alternativer

A Solid fundament (betong / betongvegg / trykkbehandlet tre / tredekk) (tegning)

B Fundament av jord (gress / jord) (tegning)

- For at det skal være lett å komme til for montering, må du sørge for å rydde både på og rundt området.
- Sørg for at det er minst 5 cm mellom bodens sokkel og kanten på fundamentet.

A

Fest produktet til det fundamentet du velger ved hjelp av egnede skruer og pluggar eller murankre. (Ikke levert)

B

Fest produktet til jordoverflaten ved hjelp av egnede pinner. (Ikke levert)

SV

Platsförberedelse!

- Basen eller grunden måste vara tillplattad, utjämnad och förberedd innan du monterar produkten!
- Produkten måste byggas på en fast och slät yta för att kunna fungera ordentligt. Vi rekommenderar att du använder betong eller trädäck som bas.

✳ Vi rekommenderar att du kontrollerar restriktioner eller överenskommelser för bygga denna produkt i ditt område. Vi rekommenderar dessutom att du kontrollerar om du behöver skicka in några blanketter eller om några tillstånd krävs innan du bygger produkten.

- Rensa ytan från lösa hinder.
- Jämna ut markytan

✳ Se nedan 2 rekommenderade alternativ

A Fast grund (Betong/ Betongvägg / Tryckbehandlat trä / Trädäck) (ritning)

B Markgrund (gräs/ jord) (ritning)

- För att möjliggöra enkel åtkomst vid montering, se till att du rensar ytan runt produktens monteringsplats.
- Se till att du har minst 5 cm (2 tum) mellan produktens bas och kanten på din grund.

A

Säkra produkten till den valfria fasta grunden med hjälp av lämpliga skruvar och pluggar eller murareankare. (Medföljer ej)

B

Säkra produkten till markytan med hjälp av lämpliga tappar. (Medföljer ej)

FI

Kohteen valmistelu!

- Pohja tai perustus on tasoitettava, oikaistava ja valmisteltava ennen vajan asennusta!
- Vaja on rakennettava kiinteälle, tasaiselle pinnalle, jotta se toimii oikein. Suosittelemme betonin tai puulattian käyttämistä pohjana.

✳ Suosittelemme selvittämään alueesi vajojen rakentamiseen liittyvät rajoitukset tai toimenpiteet. Lisäksi kehotamme selvittämään, onko tarve toimittaa erityisiä lomakkeita tai vaaditaanko vajan rakentamiseen luvan hakemista.

- Tyhjennä irtopäälysteen pinta
- Tasaa pohjapinta

✳ Katso alta 2 suosittelua vaihtoehtoa

A Kiinteä alusta (betoni / betoniseinä/ painekäsitelty puu / puulattia) (piirustus)

B Maa-alusta (ruoho/maa) (piirustus)

- Jotta työskentely kokoamisen aikana on helppoa, varmista, että vajan kokoamispaikan ympäristö on vapaa.
- Varmista, että sinulla on vähintään 5 cm (2") tilaa vajan alaosan ja perustuksen reunan välillä.

A

Kiinnitä tuote valitsemaasi kiinteään alustaan sopivilla ruuveilla ja tulpilla tai muurauksankkureilla. (Eivät sisälly toimitukseen)

B

kiinnitä tuote alustaan sopivilla tapeilla. (Eivät sisälly toimitukseen)

DA

Forberelse af opsætningstedet!

- Din base eller grundlag skal være fladt, jævnt og forberedt, før produktet installeres.
- Produktet skal opsættes på en solid base for at fungere. Vi anbefaler at anvende beton eller et trægulv som base.

* Vi anbefaler at tjekke regler og lign. omkring opsætning af produktet i dit område. Vi anbefaler desuden at tjekke, hvorvidt du vil skulle indsende formularer, eller om tilladelser kræves, før opsætning af produktet.

- Rengør overfladen for løse genstande, som kunne komme i vejen
- Gør overfladen jævn

* Se to anbefalede muligheder herunder

A **solid base (beton / betonvæg / trykbehandlet træ / trædæk)** (tegning)

B **Jordoverflade (græs / jord)** (tegning)

- For nemt at kunne tilgå området, hvor produktet sættes sammen, så sørg for at du rydder op omkring samlingsstedet.

- Sørg for at du har mindst 5 cm mellem produktet base og kanten af dit grundlag.

A

Fastgør produktet til den solide base, du vælger, ved hjælp af passende skruer og stik eller murværk ankre. (Medfølger ikke)

B

Fastgør produktet til jordoverfladen ved hjælp af passende stifter. (Medfølger ikke)

IT

Come preparare il sito:

- La piattaforma o le fondamenta devono essere appiattite, livellate e preparate prima di installare il prodotto!

- Il prodotto deve essere costruito su una superficie solida per garantire una resa adeguata. Si raccomanda l'uso di piattaforme in cemento o in legno.

* Si prega di verificare le restrizioni e le convenzioni vigenti nella vostra zona, per quanto riguarda la costruzione di questo prodotto. Inoltre, si raccomanda di verificare se sia necessario inviare dei moduli e/o ottenere dei permessi prima di iniziare la costruzione del prodotto.

- Rimuovere qualunque ostacolo dalla superficie scelta
- Livellare la superficie del terreno

* Si prega di far riferimento alle 2 seguenti opzioni consigliate:

A **Base solida (calcestruzzo / muro di cemento/ legno trattato a pressione/ piano di legno)** (disegno)

B **Superficie del terreno (erba/terreno)** (vedi immagine)

- Per consentire un comodo accesso durante l'assemblaggio, assicurarsi di ripulire la superficie attorno al sito di assemblaggio del prodotto.

- Assicurarsi di avere a disposizione almeno 5 cm (2 pollici) tra la base del prodotto e il bordo delle fondamenta.

A

Ancorare il prodotto alla solida base di vostra scelta utilizzando viti e tasselli adeguati o ancoraggi in muratura. (Non forniti)

B

Fissare il prodotto alla superficie del terreno usando dei pioli adatti. (Non forniti)

NL/BE

Voorbereiding van de site!

- De basis of de fundering moet worden afgemalen, geëgaliseerd en geprepareerd voorafgaand aan het installeren van de het product!

- De het product moet op een solide, vlakke ondergrond worden gebouwd om goed te kunnen functioneren. We raden aan om beton of een houten dek als basis te gebruiken. De loods

* We raden u aan te controleren of er beperkingen of convenanten zijn voor het bouwen van een het product in uw regio. Daarnaast adviseren wij u om te controleren of u formulieren moet insturen of dat er vergunningen vereist zijn voordat u de het product gaat bouwen.

- Ontruim het oppervlak van losse voorwerpen
- Breng het grondoppervlak waterpas

* Zie hieronder 2 aanbevolen opties

A **Een stevige basis (beton / betonnen muur / met druk behandeld hout / houten terras)** (tekening)

B **Grondoppervlak (gras/grond)** (tekening)

- Om tijdens de montage gemakkelijk toegang te krijgen, moet u het oppervlak rondom de montageplaats van de het product schoonmaken.

- Zorg ervoor dat u ten minste 5 cm (2 in.) tussen de basis van de het product en de rand van uw fundering zit.

A

Bevestig het product aan de solide basis van uw keuze met geschikte schroeven en pluggen of bevestigingsklauwen. (Niet meegeleverd)

B

Bevestig het product aan de grond met behulp van geschikte pluggen. (Niet meegeleverd)

SK

Príprava miesta!

- Než začnete Produkt stavať je potrebné si pred prípravou, zarovnať a uhladiť podklad alebo základy!

- produkt musí byť postavená na pevnej rovnej ploche, aby sa mohla správne používať. Odporúčame vám ako podklad použiť betón alebo drevo.

* Odporúčame vám skontrolovať obmedzenia alebo nariadenia na výstavbu produkt vo vašom okolí. Taktiež vám odporúčame, aby ste si zistili, či potrebujete vyplniť akékoľvek formuláre, alebo či potrebujete povolenie pred výstavbou produkt.

- Vyčistíte povrch od rôznych prekážok
- Zarovnajete plochu

* Pozri nižšie na 2 odporúčané možnosti

A **Pevné základy (betón / betónová stena / tlakom ošetrované drevo / drevená podlaha)** (obrázok)

B **Povrch zeme (tráva / pôda)** (výkres)

- Uistite sa, že ste vyčistili okolie miesta na montáž produkt, aby ste k montáži mali ľahký prístup.

- Uistite sa, že máte najmenej 5 cm medzi podkladom produkt a okrajom základov.

A

Zaistite výrobok pomocou vhodných skrutiek a hmoždínok na pevnom základe podľa vlastného výberu. (Nie sú v balení)

B

Výrobok zaistite použitím vhodných kolíkov do zeme. (Nie sú v balení)

SL

Priprava terena!

- Pred postavitvijo izdelek je treba osnovno površino ali podlago zravnat!
- Zaradi pravilnosti izvedbe je treba izdelek postaviti na trdno in ravno površino. Za osnovo priporočamo betonsko ali leseno podlago.

✳ Priporočamo, da preverite omejitve ali zahteve glede gradnje lop na vašem območju. Poleg tega vam svetujemo, da preverite, ali je potrebna kakršna koli priključitev ali dovoljenje, preden izdelek zgradite.

- S površine odstranite vse ovire
- Izravnajte površino tal

✳ Spodaj si oglejte 2 priporočeni možnosti

A Trdna osnova (Beton / Betonska stena / Prešan les / Lesen podest) (risba)

B Površina tal (trava / zemlja) (risba)

- Da bi med montažo omogočili enostaven dostop, poskrbite za čisto površino okrog mesta montaže.

- Zagotovite vsaj 5 centimetrov razdalje med osnovo izdelek in robom vaših temeljev.

A

Izdelek pritrdite na trdno podlago po vaši izbiri s primernimi vijaki in vtiči ali zidnimi sidri. (niso priloženi)

B

Izdelek pritrdite na površino tal s pomočjo ustreznih klinov. (niso priloženi)

HU

Építési terület előkészítése!

- Az alpnak simának és vízszintesnek kell lennie, s elő kell készíteni a felépítése a termék!
- A termék szilárd felületre kell felépíteni annak érdekében, hogy funkcióját megfelelően lássa el. Javasoljuk, hogy a beton vagy a hajópadló alapot használjon.

✳ Javasoljuk, hogy ellenőrizze, hogy milyen korlátozások vagy előírások vannak érvényben lakóhelyén a termék építésére vonatkozóan. Ezenkívül azt tanácsoljuk, hogy ellenőrizze, nincs-e szükség valamilyen formanyomtatvány, vagy engedély benyújtására a építése a termék.

- Minden akadályt távolítson el a talajfelszínről
- A talaj legyen vízszintes

✳ Alább megtalál 2 általunk javasolt opciót

A Szilárd alap (beton / beton fal / nyomáskezelt fa / fa padló) (rajz)

B Talajfelület (fű / föld) (rajz)

- Annak érdekében, hogy könnyű legyen az összeszerelés, győződjön meg róla, hogy a termék körüli területen sincsenek akadályozó tényezők.

- Győződjön meg róla, hogy legalább 5 cm (2 hüvelyk) között van a termék alapja és az alapítvány széle között.

A

A terméket csavarokkal, tiplikkel vagy falazóhorgokkal rögzítse a választott szilárd alapra. (Nincs mellékelve)

B

Megfelelő csapokkal rögzítse a terméket a talaj felszínéhez. (Nincs mellékelve)

ET

Koha ettevalmistamine

- Alus või vundament peab olema tasandatud ja ette valmistatud enne toodet paigaldamist!
- Toodet tuleb ehitada tugevale tasapinnale, et see õigesti toimida saaks. Me soovime alusena kasutada betoon- või puittekki.

✳ Me soovime kontrollida piiranguid või reeglistikke, sella toote ehitamiseks piirkonnas reguleerivad. Lisaks soovime teil kontrollida, kas peate enne toodet ehitamist täitma vorme või on tarvis lube.

- Puhastage pind lahtistest takistustest
- Tasandage maapind

✳ Tutvuge alljärgnevalt 2 soovitusliku valikuga

A Tahke alus (Betoon / Betooni sein / Rõhuga töödeldud puit/ Puidust tekk) (joonis)

B Maapind (rohi / muld) (joonis)

- Võimaldamaks kergelt ligipääsu kokkupaneku ajal, veenduge, et puhastate toodet ümbritseva kokkupanekuala pinna.

- Veenduge, et on vähemalt 5 cm ruumi toodet aluspinna ja vundamendi ääre vahel.

A

Kinnitage toode enda valitud tahkele alusele, kasutades sobivaid kruvisid ja pistikuid või müüritise ankruid. (Ei kuulu komplekti)

B

Kinnitage toode maapinnale kasutades sobivaid juhtposte. (Ei kuulu komplekti)

PL

Przygotowanie miejsca budowy!

- Przed montażem produkt podłoże lub fundamenty należy wyrównać, wypoziomować i przygotować.
- Aby zapewnić prawidłowe funkcjonowanie, ten produkt musi być zbudowana na solidnej poziomej powierzchni. Zalecamy zastosowanie betonowej lub drewnianej podstawy.

✳ Zalecamy sprawdzenie ograniczeń lub umów dotyczących budowy ten produkt w okolicy. Ponadto zalecamy sprawdzić, czy należy dostarczyć jakiegokolwiek formularze lub zgody przed rozpoczęciem budowy produkt.

- Oczyszczyć powierzchnię z przeszkód
- Wyrównać podłoże

✳ Patrz poniżej 2 zalecane opcje

A Podstawa stała (beton / ściana betonowa / ściana betonowa / drewno impregnowane ciśnieniowo) / Pokład drewniany) (rysunek)

B Nawierzchnia gruntowa (trawa / gleba) (rysunek)

- A by umożliwić łatwy dostęp podczas montażu, należy oczyścić powierzchnię wokół miejsca montażu produkt.

- Pomiędzy podstawą produkt a krawędzią fundamentu należy zapewnić co najmniej 5 cm.

A

Zamocuj produkt do podstawy stałej za pomocą odpowiednich wkrętów i zaślepek lun kotew murarskich. (Nie są dostarczane)

B

Zabezpiecz produkt na powierzchni ziemi przy użyciu odpowiednich kołków. (Nie są dostarczane)

RU

Подготовка площадки!

- Основание или фундамент должны быть собраны, выровнены и полностью подготовлены к установке продукт!
- Продукт предназначен для установки на твердой и ровной поверхности. Мы рекомендуем бетонное/деревянное основание.

✳ Рекомендуем перед установкой ознакомиться с локальными правилами и ограничениями по строительству продукт. Рекомендуем также предварительно выяснить, требуется ли специальное разрешение на установку такого рода сооружений.

- Очистить площадку от неустойчивых элементов и препятствий.
- Заровнять поверхность.

✳ См. ниже 2 рекомендуемых варианта

A Твердая основа (Бетон / бетонная стена / Обработанная под давлением древесина / деревянная палуба) (чертеж)**B Поверхность земли (трава / почва) (рисунок)**

- Для облегчения рабочего процесса рекомендуется очистить территорию вокруг места сборки.
- Убедитесь в наличии минимального расстояния в 5 см (2 дюйма) между опорами конструкции и краем основания.

A

Закрепите продукт на прочной основе по вашему выбору используя подходящие винты и заглушки или якоря кладки. (Не поставляется)

B

Закрепите продукт на поверхности земли используя подходящие колышки. (Не поставляется)

CS

Пříprava místa!

- Báze nebo základna musí být zploštělá, vyrovnaná a opravená před vybudováním produkt!
- Pro správnou funkci, produkt musí být postavené na pevném povrchu. Doporučujeme používat beton nebo dřevo jako bázi.

✳ Doporučujeme zkontrolovat omezení nebo závazky týkající se výstavby produkt ve vaší oblasti. Také vám doporučujeme zkontrolovat před výstavbou produkt zda je potřebné vyplnit nějaké formuláře nebo poskytnout případné povolení.

- Vyčistěte povrch od nánosů
- Vyrovnejte povrch země

✳ Viz níže 2 doporučené možnosti

A Pevný podklad (beton / betonová zed' / lisované dřevo / dřevěná palubka) (výkres)**B Zemní podklad (tráva / půda) (výkres)**

- Abyste během montáže měli snadný přístup, ujistěte se, že je vyčištěný povrch kolem místa montáže.
- Ujistěte se, že je alespoň 5 cm (2 palce) mezi základnou chaty a okrajem základny.

A

Přípevněte výrobek k pevnému podkladu dle vlastního volby pomocí vhodných šroubů a kotev. (Není součástí dodávky)

B

Ukotvěte výrobek do země pomocí vhodných kolíků. (Není součástí dodávky)

LT

Vietnes sagatavošana!

- Pirms produkta uzstādīšanas atbalsta punktam vai pamatam ir jābūt nolīdzinātam, izgludinātam un sagatavotam!
- Lai veiktu pareizi, produkts ir jābūt uzceltai uz cietas virsmas. Mēs iesakām izmantot betonu vai koka klāju kā atbalsta punktu.

✳ Mēs iesakām pārbaudīt ierobežojumus vai nolīguma noteikumus šī produkta būvniecībai celšanai jūsu apgabalā. Turklāt mēs iesakām pārbaudīt, vai jums ir jāiesniedz jebkādas veidlapas, vai, ja pirms produkta celtniecības, ir nepieciešama kāda atļauja.

- Attīriet virsmu no šķērslīem
- Nogludiniet zemes virsmu

✳ Skatiet zemāk 2 ieteiktās iespējas

A Stingra virsma (betons / betona siena / apstrādāta koksne / koka klājs) (zīmējums)**B Zemes virsma (zāle / grunts) (rasējums)**

- Lai nodrošinātu ērtu piekļuvi montāžas laikā, pārliecinieties, vai virsma ir attīrīta virs produkta montāžas vietas.
- Pārliecinieties, lai starp produkta atbalsta punktu un pamatnes malu ir vismaz 5 cm (2 collas).

A

Nostipriniet produktu pie izvēlētās pamatnes, izmantojot piemērotas skrūves un aizbāžņus vai mūra enkurskrūves. (Nav iekļautas komplektā)

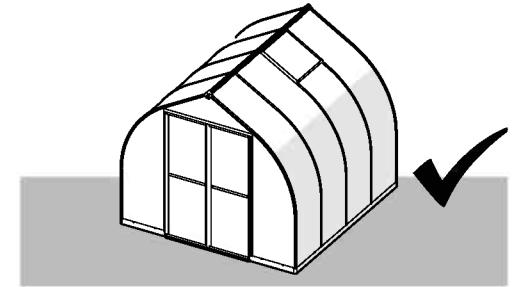
B

Nostipriniet produktu uz grunts virsmas, izmantojot piemērotas tapas. (Nav iekļautas komplektā)

FOUNDATION BELLA

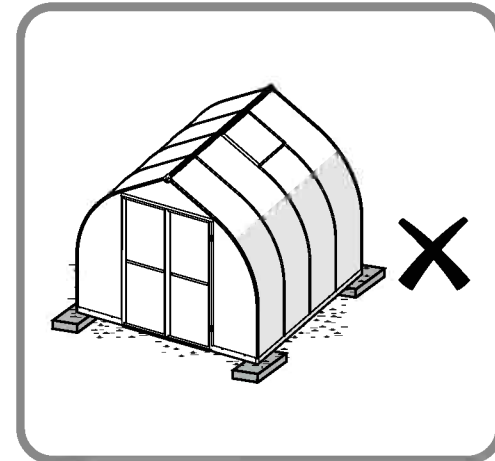
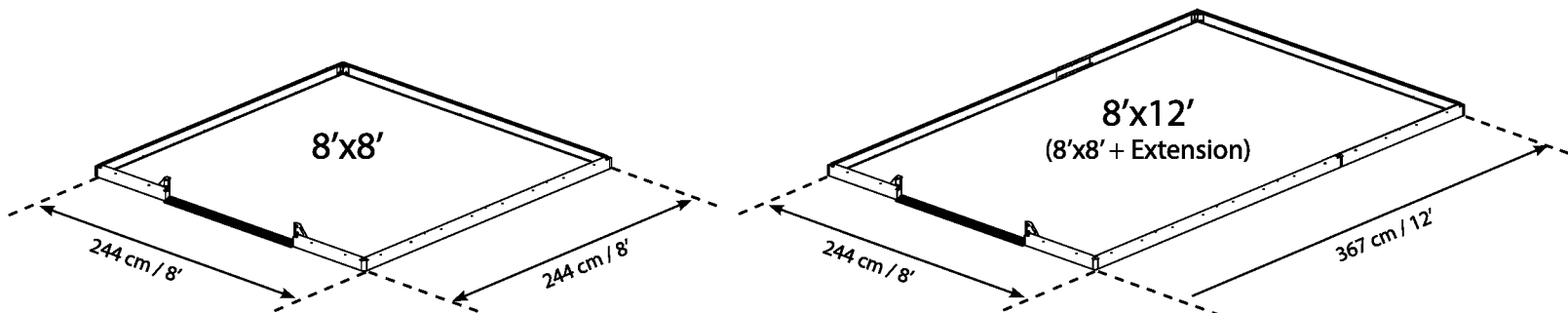
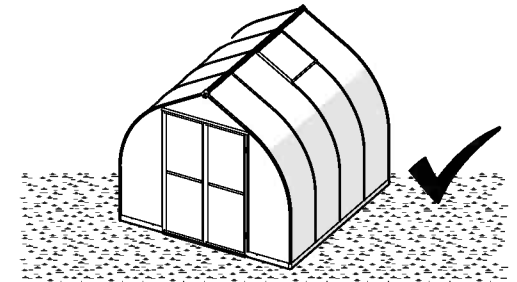
A

EN Solid Base (Concrete / Concrete Wall / Pressure Treated Wood / Wood Deck)	HE בסיס מוצק (בטון / משטח בטון / עץ מטופל / צדק עץ /)	DA Solid base (beton / betonvæg / trykbehandlet træ / trædæk)	SL Trdna osnova (Beton / Betonska stena / Prešan les / Lesen podest)	RU Твердая основа (Бетон / бетонная стена / Обработанная под давлением древесины / деревянная палуба)
FR Base Solide (Béton / mur en béton / bois traité sous pression / terrasse en bois)	SV Fast grund (Betong / Betongvägg / Tryckbehandlat trä / Trädäck)	NL Een stevige basis (beton / betonnen muur / met druk behandeld hout / houten terras)	ET Tahke alus (Betoon / Betooni sein / Rõhuga töödeldud puit/ Puidust tek)	LT Stingra virsma (betons / betona siena / apstrādāta koksne / koka klājs)
DE Massiver Untergrund (Beton // Betonwand / Druckbehandeltes Holz / Holzdeck)	NN Solid fundament (betong / betongvegg / trykkbehandlet tre / tredeck)	IT Base solida (calcestruzzo / muro di cemento/ legno trattato a pressione/ piano di legno)	HU Szilárd alap (beton / beton fal / nyomáskezelt fa / fa padló)	CS Pevný podklad (beton / betonová zed' / lisované dřevo / dřevěná palubka)
ES Base Sólida (Hormigón / Panel de Hormigón / Madera Prensada / Deck de Madera)	FI Kiinteä alusta (betoni / betoniseinä / painekäsittely puu / puullattia)	SK Pevné základy (betón / betónová stena / tlakom ošetrené drevo / drevená podlaha)	PL Podstawa stała (beton / betonová zed' / lisované dřevo / dřevěná palubka)	



B

EN Ground Surface (grass / soil / gravel)	HE קרקע (דשא / אדמה / חצץ /)	DA Jordoverflade (græs / jord)	SL Površina tal (trava / zemlja)	RU Поверхность земли (трава / почва)
FR Surface au Sol (gazon / sol)	SV Markgrund (gräs / jord)	NL Grondoppervlak (gras/grond)	ET Maapind (rohi / muld)	LT Zemes virsma (zāle / grunts)
DE Bodenoberfläche (Gras / Erde)	NN Fundament av jord (gress / jord)	IT Superficie del terreno (erba/terreno)	HU Talajfelület (fű / föld)	CS Zemní podklad (tráva / půda)
ES Superficie del suelo (césped / tierra)	FI Maa-alusta (ruoho/maa)	SK Povrch zeme (tráva / pôda)	PL Nawierzchnia gruntowa (trawa / gleba)	



IMPORTANT

Please read these instructions carefully before you start to assemble this product .

Please carry out the steps in the order set out in these instructions.

Keep these instructions in a safe place for future reference.

Safety Advice

- For safety purposes we strongly recommend the product to be assembled by at least two people.
- Some parts may have sharp edges. Please be careful when handling components. Always wear gloves, eye protection, and long sleeves when assembling or performing any maintenance on your product.
- Do not attempt to assemble the product in windy or wet conditions.
- Do not attempt to assemble the product if you are tired, have taken drugs, medications or alcohol, or if you are prone to dizzy spells.
- Dispose of all plastic bags safely – keep them away from children’s reach.
- Keep children away from the assembly area.
- When using a stepladder or power tools, make sure that you are following the manufacturer’s safety advice.
- Keep roof and gutters clear of snow, dirt & leaves.
- Heavy snow load on the roof can make it unsafe to stand below or nearby.
- Do not lean against or push the product during construction.
- Hot items such as recently used grills, blowtorches etc. must not be stored inside the product.
- Heavy or sharp articles should not be leaned against the wall panels.
- Make Sure there are no hidden pipes or cables in the ground before inserting the pegs (not supplied)
- Do not touch overhead power cables with the aluminum profiles.
- If color was scratched during assembly it can be fixed.
- **Note:** This product must be anchored on to a leveled surface and solid foundation to ensure its stability.
Make sure that screws and anchors are compatible with foundation type.
Make sure that there are no obstructions between the assembly area and the final position.

Cleaning Instructions

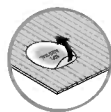
- In order to clean the product, use a mild detergent solution and rinse with cold clean water.
- Do not use acetone, abrasive cleaners, or other special detergents to clean the panels.
- Clean the product once assembly is complete.

Before Assembly

- Choose your site carefully before beginning assembly.
- The ground surface must be perfectly flat and leveled.
- Choose a sunny area, away from overhanging trees.
- Do not position your product in an area exposed to excessive winds.
- The product must be positioned and fixed onto a flat leveled surface.
We strongly recommend to secure this product directly onto a solid foundation.
Use the pre-drilled holes in the steel base.
- Complete site preparation before unpacking parts and beginning assembly.
- Sort the parts and check against the content parts list.
- Parts should be laid out close at hand. Keep all small parts (screws etc.) in a bowl so they do not get lost.
- Please consult your local authorities if any permits are required prior to constructing the product.
- The drawings in this manual are designed for 8’ x 8’ product + 4’ Extension Kit.
Please note that content list refers only for 8’ x 8’ product.
Note: All the extension module steps are marked with a dashed outline, should be performed during the products assembly process.

During Assembly

- Make sure the base is square by measuring the diagonals and level by using a spirit level.
- You may use silicone lubricant spray in order to help you slide the panels into the profiles.
- Do not spray the polycarbonate panels.
- Use a rubber mallet if necessary.
- All panels with the stamped words "THIS SIDE OUT" must be facing out to create full UV protection. Remove plastic sticker as panels are locked in place.



When encountering the information icon, please refer to the relevant assembly step for additional comments and assistance.



This icon indicates that the installer should be inside the product.



This icon indicates that the installer should be outside the product.



Attention

- During assembly use a soft surface below the parts to avoid scratches and damages.



Steps

Step 3: Refers only to the extension kit! The extension kit contains a base connector, either part **#8447** or **#7601**.

Step 7: Roof window can be located only on one of the two central roof panels.

If you assemble the greenhouse with an extension module, the roof windows must be placed on panels only as specified in the manual.

* **Note:** The selected placing will affect the next assembly steps.

Step 8: Please make sure you place profile and screws according to the window location (**Step 7**)

Step 43: If the window doesn't close properly, please release the screws, adjust the profile and re-tighten the screws.

Step 47: Peel the film covering the panel. Make sure you install it with the UV protected side out.

Step 56: Choose the appropriate anchoring according to the existing base. screws and masonry anchors are not supplied.

* Please tighten all screws when completing assembly.

- Screws 411 and nuts 412 & 466 are used throughout the assembly process.
- Screws 411 are to be assembled from the outside and nuts 412 & 466 from the inside of the greenhouse.
- Do not fasten screws and nuts (411, 412 & 466) more than 2-3 turns only. Do not tighten them until completion of the panels' assembly, if not specified otherwise.
- However, in some steps, temporary tightening of a few screws may be needed to prevent a profile from falling.



Note: Firmly connect the product to a level surface immediately after completion of the assembly. Anchoring this product to the ground is essential to its stability and rigidity. It is required to complete this stage in order for your warranty to be valid.

IMPORTANT

Veuillez lire attentivement ces instructions avant de débiter le montage du produit.
Veuillez suivre les étapes dans l'ordre indiqué dans ces instructions.
Conservez ces instructions en lieu sûr pour référence ultérieure.

Consignes de sécurité

- Pour des raisons de sécurité, nous recommandons vivement que le produit soit assemblé par au moins deux personnes.
- Certaines pièces présentent des bords métalliques. Veuillez manipuler les composants avec précaution. Portez des gants, des chaussures et des lunettes de sécurité tout au long de l'assemblage.
- N'essayez pas d'assembler le produit en cas de vent ou de conditions humides.
- Jetez précautionneusement tous les sacs plastiques – tenez-les hors de portée des enfants.
- Tenez les enfants à distance de la zone de montage.
- N'essayez pas d'assembler le produit si vous êtes fatigué, avez pris des médicaments ou consommé de l'alcool, ou si vous êtes enclin aux vertiges.
- Si vous utilisez un escabeau ou des outils électriques, assurez-vous de respecter les consignes de sécurité du fabricant.
- Éliminez la neige, la terre et les feuilles du toit et des gouttières.
- Une lourde charge de neige sur le toit peut rendre dangereux le fait de se tenir debout en dessous ou à proximité.
- Ne vous appuyez pas contre le produit ou ne le poussez pas pendant sa construction.
- Les objets lourds ou coupants ne doivent pas être appuyés contre les panneaux muraux.
- Assurez-vous qu'il n'y a aucun tuyau ou câble caché dans le sol avant d'insérer les piquets (non fournis).
- Ne touchez pas les câbles électriques aériens avec des profilés en aluminium.
- Si la couleur a été rayée lors du montage, elle peut être corrigée.
- Remarque : ce produit doit être ancré sur une surface nivelée et une base solide pour assurer sa stabilité.
Assurez-vous que les vis et les ancrages sont compatibles avec les fondations.

Instructions de nettoyage

- Pour nettoyer le produit, utilisez une solution détergente douce et rincez à l'eau claire froide.
- N'utilisez pas d'acétone, de nettoyeurs abrasifs, ou autres détergents spéciaux pour nettoyer les panneaux.
- Nettoyez le produit une fois le montage terminé.

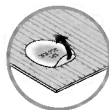
Avant l'Assemblée


- Choisissez votre site avec soin avant de commencer l'assemblage.
- La surface du sol doit être parfaitement plate et nivelée.
- Choisissez un endroit ensoleillé, loin des arbres en surplomb.
- Ne placez pas votre produit dans une zone exposée à des vents excessifs.
- Le produit doit être positionné et fixé sur une surface plate et nivelée. Nous vous recommandons fortement de fixer ce produit directement sur une base solide. Utilisez les trous pré-perçés dans la base en acier.
- Terminez la préparation du site avant de débiter les pièces et de commencer l'assemblage.
- Le produit doit être positionné et fixé sur une surface plate et nivelée. Nous vous recommandons fortement de fixer ce produit directement sur une base solide. Utilisez les trous pré-perçés dans la base en acier.
- Ordonnez les pièces et vérifiez-les avec la liste des pièces contenues.
- Les pièces doivent être disposées à portée de main. Rangez toutes les petites pièces (vis, etc.) dans un bol pour ne pas les égarer.
- Veuillez consulter les autorités locales au cas où des permis sont nécessaires pour la construction du produit.
- Les dessins de ce manuel correspondent à un produit 8' x 8' + un kit d'extension 4'. Veuillez prendre en note que la liste du contenu fait uniquement référence à produit 8' x 8'.


Remarque: Toutes les étapes de module d'extension sont marquées avec un contour en pointillés dans l'intégralité du processus d'assemblage du produit.


Pendant l'assemblage

- Assurez-vous que la base soit bien carrée en mesurant les diagonales et le nivelage à l'aide d'un niveau à bulle.
- Vous pouvez utiliser un spray de silicone lubrifiant afin de vous aider à glisser les panneaux dans les profils.
- Ne pulvérisez pas les panneaux en polycarbonate.
- Utilisez un maillet en caoutchouc si nécessaire.
- Tous les panneaux estampillés "THIS SIDE OUT" doivent être orientés vers l'extérieur pour assurer une protection UV intégrale. Retirez les stickers en plastique alors que les panneaux sont verrouillés en place.



 Lorsque vous rencontrez l'icône Informations, veuillez vous référer à l'étape d'assemblage pertinente afin d'obtenir davantage de commentaires et d'aide.

 Cette icône indique que l'installateur doit être à l'intérieur du produit

 Cette icône indique que l'installateur doit être en dehors du produit.

Atención

- Pendant le montage, placez une surface souple sous les pièces pour éviter de les érafler ou de les endommager.

Étapes

Étape 3 : Concerne seulement le kit d'extension ! Le kit d'extension contient un connecteur de base, soit la pièce n° 8447 ou la pièce n° 7601.

Étape 7 : La fenêtre du toit peut être placée uniquement sur l'un des deux panneaux centraux du toit.

Si vous assemblez le serre de jardin avec un module d'extension, les fenêtres de toit doivent être placées sur des panneaux seulement comme spécifié dans le manuel.

* **Remarque :** L'emplacement sélectionné aura des conséquences sur les prochaines étapes de montage.

Étape 8: Veillez à bien placer le profil et les vis selon l'emplacement de la fenêtre (**étape 7**).

Étape 43 : Dans le cas où la fenêtre ne ferme pas correctement, veuillez desserrer les vis, ajuster le profil, et de nouveau resserrer les vis.

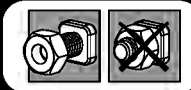
Étapes 47: Assurez-vous que cette face est bien tournée vers le haut lors de l'installation, car c'est la seule à être enduite d'un vernis anti-UVs.

Étape 56 : Choisissez l'ancrage approprié en fonction de la base existante. Les vis et chevilles de maçonnerie ne sont pas fournies.

* Serrez toutes les vis une fois l'assemblage terminé.

Les vis 411 et écrous 412 & 466 servent tout au long de la procédure.

- Les vis 411 se placent à l'extérieur et les écrous 412 & 466 à l'intérieur de la serre.
- Ne serrez les vis et écrous (411, 412 & 466) que de 2 à 3 tours, pas plus. Ne les serrez pas tant que l'assemblage n'est pas complètement terminé, sauf indication contraire.
- Cependant, la réalisation de certaines étapes peut nécessiter le serrage provisoire de quelques vis pour empêcher un profilé de tomber en attendant qu'il soit entièrement intégré à l'ensemble de la structure dans les étapes suivantes.



Remarque: Cette étape d'ancrage du produit au sol est essentielle à sa stabilité et à sa rigidité, elle est de plus nécessaire pour assurer la validité de votre garantie. Connectez fermement le produit à une surface nivelée immédiatement après la fin de l'assemblage.

WICHTIG

Bitte lesen Sie die vorliegenden Anweisungen sorgfältig durch, bevor Sie mit dem Zusammenbau dieses Schuppens beginnen. Bitte führen Sie die Schritte in der in der vorliegenden Anleitung aufgeführten Reihenfolge aus. Bewahren Sie die Anleitung für eine spätere Bezugnahme an einem sicheren Ort auf.

Pflege- und Sicherheitshinweise

- Aus Sicherheitsgründen empfehlen wir, das Produkt nicht alleine zusammenzubauen.
- Einige Teile besitzen Kanten aus Metall. Seien Sie vorsichtig, wenn Sie diese Teile zusammenbauen. Tragen Sie während des Aufbaus immer Handschuhe, Schuhe und Schutzbrillen.
- Versuchen Sie nicht, den Produkt bei windigen oder feuchten Wetterverhältnissen zusammenzubauen.
- Entsorgen Sie die Plastikbeutel vorschriftsgemäss – und achten Sie darauf, dass sie nicht in Reichweite von Kindern kommen.
- Halten Sie Kinder während des Aufbaus vom Produkt fern.
- Versuchen Sie nicht, den Produkt aufzubauen, wenn Sie müde sind, Drogen, Medikamente oder Alkohol zu sich genommen haben oder zu Schwindelanfällen neigen.
- Wenn Sie eine Stufenleiter oder Elektrowerkzeuge benutzen, achten Sie darauf, die Sicherheitshinweise des Herstellers zu befolgen.
- Halten Sie das Dach und die Dachrinnen frei von Schnee, Dreck und Blättern.
- Grosse Mengen von Schnee auf dem Dach können den Produkt beschädigen und dazu führen, dass es nicht mehr sicher ist, unter oder neben ihm zu stehen.
- Während der des Zusammenbaus, sich nicht an das Produkt anlehnen oder dies schieben.
- Keine heiße Gegenstände wie z.B. kürzlich benutzte Grills, Lötlampen etc. in den produkt stellen.
- Schwere oder scharfe Gegenstände sollten nicht an die Wandpaneele gelehnt werden.
- Stellen Sie sicher, dass sich keine versteckten Rohre oder Kabel im Boden befinden, bevor Sie die Bolzen einsetzen (nicht im Lieferumfang enthalten).
- Berühren Sie keine freiliegende Leitungen mit den Aluminiumprofilen.
- Wenn die Farbe bei der Montage zerkratzt wurde, so kann dies in Ordnung gebracht werden.
- **Hinweis:** Dieses Produkt muss auf einer ebenen Fläche und auf einem festen Untergrund verankert werden, damit es nicht beschädigt wird und dessen Stabilität zu gewährleistet wird. Vergewissern Sie sich, dass die Schrauben und Dübel mit dem Fundament kompatibel sind. Achten Sie darauf, dass sich keine Hindernisse zwischen dem Montagebereich und dem endgültigen Platz des Produktes befinden.

Reinigungsanweisungen

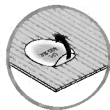
- Säubern Sie das Produkt nach dem Aufbau.
- Um die produkt zu reinigen, verwenden Sie ein mildes Reinigungsmittel und spülen Sie es mit kaltem, sauberem Wasser ab.
- Verwenden Sie für die Reinigung der Paneele kein Azeton, keine Scheuermittel oder andere spezielle Reinigungsmittel.

Bevor Sie beginnen

- Wählen Sie Ihren Standort sorgfältig, bevor Sie mit dem Aufbau beginnen.
- Die Bodenfläche muss absolut Flach und eben sein.
- Wählen Sie eine sonnige Stelle, abseits von überhängenden Bäumen.
- Stellen Sie Ihr Produkt nicht in einem Bereich auf, der übermäßigen Winden ausgesetzt ist.
- Das Produkt muss positioniert und auf einer flachen und ebenen Fläche fixiert werden. Wir empfehlen Ihnen, dieses Produkt direkt auf einem stabilen Fundament zu befestigen. Verwenden Sie die vorgebohrten Löcher im Stahlfuß.
- Vor dem Auspacken der Teile und dem Beginn der Montage muss jene Stelle, wo Sie das Produkt aufbauen vorbereitet werden.
- Der Untergrund muss vollkommen flach und eben sein und einen festen Untergrund haben, wie Beton, Asphalt, Fliesen etc.
- Sortieren Sie die Teile und prüfen, ob alle Teile, die auf der Inhaltsliste stehen enthalten sind. Die Teile sollten in Ihrer unmittelbarer Nähe liegen.
- Bewahren Sie alle Kleinteile (Schrauben etc.) in einer Schüssel auf damit sie nicht verloren gehen.
- Die Zeichnungen in diesem Handbuch beziehen sich für den 8' x 8' Schuppen mit dem + 4' Extension Kit. Bitte beachten Sie, dass sich die Inhaltsliste nur auf 8' x 8' Schuppen bezieht. **Hinweis:** alle Erweiterungsmodul Schritte sind mit gestrichelter Umriss markiert sein sollte im Gewächsmontageprozess durchgeführt wird.

Während der Montage

- Vergewissern Sie sich, dass die Basis sowohl quadratisch als auch waagrecht ist, indem Sie die Diagonalen messen und die Basis mit einer Wasserwaage prüfen.
- Um das Einführen der einzelnen Platten in die Profile zu vereinfachen, können Sie Silikon-Gleitspray verwenden.
- Besprühen Sie nicht die Polycarbonat-Platten.
- Nehmen Sie – falls nötig – einen Gummihammer zur Hilfe.
- Alle mit den Worten "THIS SIDE OUT" versehenen Platten müssen nach außen zeigen, damit der volle UV-Schutz garantiert werden kann.



Beim Aufbau wird Ihnen das Informationssymbol begegnen. Für zusätzliche Kommentare und Unterstützung beziehen Sie sich bitte auf die entsprechende Aufbaustufe.



Dieses Symbol zeigt an, dass sich die installierende Person sich im Inneren des Produktes befinden sollte



Dieses Symbol zeigt an, dass die installierende Person sich außerhalb des Produktes befinden sollte.



Achtung:

- Legen sie während des Aufbaus eine weiche Unterlage unter die einzelnen Teile, um Kratzer und Schäden zu vermeiden.



Schritte

Schritt 3: Bezieht sich nur auf den ErweiterungsKit! Das ErweiterungsKit enthält einen Basisanschluss, entweder Teil **Nr. 8447** oder **Nr. 7601**.

Schritt 7: Dachfenster kann nur auf einem der beiden mittleren Dachpaneele angeordnet sein. Wenn Sie das Gewächshaus mit einem Erweiterungsmodul montieren, müssen die Dachfenster auf Panels nur, wie im Handbuch angegeben platziert werden.

* **Hinweis:** Die zur Befestigung gewählte Platte beeinflusst die folgenden Montageschritte.

Schritt 8: Bitte stellen Sie sicher, dass Sie die Profile und die Schrauben entsprechend der Position des Fensters legen. (**Schritt 7**)

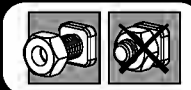
Schritt 43: Falls das Fenster nicht richtig geschlossen werden kann, so lockern Sie bitte die Schrauben und stellen Sie das Profil richtig ein, ziehen Sie dann die Schrauben wieder fest.

Schritt 47: Diese Seite soll nach oben zeigend angebracht werden. Sie ist die Einzige mit einer UV-Schutz Lackierung.

Schritt 56: Wählen Sie die geeignete Verankerung entsprechend der vorhandenen Grundfläche aus. Schrauben und Mauerdübel werden nicht mitgeliefert.

* Ziehen Sie alle Schrauben fest, sobald die Montage beendet ist.

- Schrauben 411 and Muttern 412 & 466 werden während des gesamten Aufbauvorgangs benutzt.
- Schrauben 411 werden von der Aussenseite des Gewächshauses eingesetzt und Muttern 412 von der Innenseite.
- Ziehen Sie die Schrauben und Muttern (411 und 412 & 466) nicht mit mehr als 2 – 3 Umdrehungen fest. Ziehen Sie sie erst nach Beendigung der Verglasung weiter fest, falls dies nicht ausdrücklich anders festgelegt ist.
- Bei einigen Schritten müssen allerdings eventuell ein paar Schrauben vorübergehend angezogen werden, um zu vermeiden dass ein Profil fällt.



412
&
466



411



Note: Die Verankerung dieses Produkts im Untergrund ist wesentlich für seine Stabilität und Festigkeit.

Sie ist unablässlich, um diesen Arbeitsschritt zu beenden, damit Ihre Garantie gültig bleibt. Das Produkt unmittelbar nach Fertigstellung fest an einer flachen und ebenen Fläche anbringen.

IMPORTANTE

Le rogamos lea con atención las siguientes instrucciones antes de empezar a montar este producto.

Siga los distintos pasos en el mismo orden de las instrucciones.

Guarde las instrucciones en un lugar seguro para poder consultarlas en el futuro.

Consejos de cuidado y seguridad

- Por motivos de seguridad, recomendamos encarecidamente que el producto sea montado al menos por dos personas.
- Algunas piezas pueden tener bordes afilados. Por favor, tenga cuidado al manipular los componentes. Lleve siempre guantes, protección ocular y mangas largas al montar o realizar cualquier mantenimiento de su producto.
- No intente montar el producto en condiciones de viento o humedad.
- Tire todas las bolsas de plástico con seguridad; manténgalas fuera del alcance de los niños pequeños.
- Mantenga a los niños lejos del área de montaje.
- No intente montar el producto si está cansado, ha tomado drogas, medicamentos o alcohol o si es propenso a ataques de mareo.
- Cuando utilice una escalera de mano o herramientas eléctricas, asegúrese de seguir los consejos de seguridad del fabricante.
- Mantenga el tejado y el canalón sin nieve, suciedad ni hojas.
- No es seguro pararse debajo o cerca cuando hay gran cantidad de nieve sobre el techo.
- No se apoye ni empuje el producto durante la construcción.
- Artículos calientes, como parrillas recientemente usadas, sopletes, etc. no deben ser almacenados dentro del producto.
- Los artículos pesados o afilados no deben apoyarse contra los paneles de la pared.
- Asegúrese de que no haya tuberías o cables ocultos en el suelo antes de insertar las estacas (no suministradas).
- No toque cables eléctricos en altura con los perfiles de aluminio.
- Si se rayó el acabado de color durante el montaje, el mismo puede ser arreglado.
- **Nota:** Este producto debe estar anclado a una superficie nivelada y a una base sólida. Asegúrese de que los tornillos y los anclajes sean compatibles con el tipo de base. Asegúrese de que no haya obstrucciones entre el área de ensamblaje y la posición final.

Instrucciones de limpieza

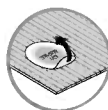
- Limpie el producto una vez terminado el montaje.
- Cuando necesite limpiar su producto, use una solución de detergente suave y aclárelo con agua limpia fría.
- No utilice acetona, limpiadores abrasivos ni otros detergentes especiales para limpiar los paneles.

Antes de empezar:

- Elija su sitio cuidadosamente antes del ensamblaje inicial.
- La superficie del terreno debe ser perfectamente plana y estar nivelada.
- Elija un área soleada, lejos de árboles que puedan cubrir la estructura.
- No coloque su producto en un área expuesta a vientos excesivos.
- El producto debe colocarse y fijarse sobre una superficie plana y nivelada. Recomendamos encarecidamente asegurar este producto directamente sobre una base sólida. Utilice los orificios pre-perforados en la base de acero.
- Complete la preparación del sitio antes de desempacar las piezas y comenzar el ensamblaje.
- Las partes deben disponerse al alcance de la mano.
- Mantenga todas las piezas pequeñas (tornillos, etc.) en un recipiente para que no se pierdan.
- Consulte las limitaciones, requisitos, permisos y a las autoridades locales para la construcción de este cobertizo de jardín.
- Los dibujos en este manual están diseñados para cobertizos de 8' x 8' + Kit de ampliación de 4'. Tenga en cuenta que la lista de contenido es solo para cobertizos de 8' x 8'.
Nota: Todos los pasos del módulo de ampliación están marcados íntegramente con un contorno de trazos en el proceso de montaje del invernadero.

Durante la instalación

- Asegúrese de que la base es cuadrada, midiendo las diagonales y el nivel mediante el uso de un nivel de burbuja.
- Es posible utilizar un aerosol lubricante de silicona con el fin de ayudar a deslizar los paneles en los perfiles.
- No pulverice los paneles de policarbonato.
- Utilice un martillo de goma si es necesario.
- Todos los paneles con las palabras estampadas "THIS SIDE OUT" deben estar mirando hacia afuera para crear una protección UV completa. Quite la etiqueta de plástico a medida que bloquee los paneles en su lugar.



Cuando encuentre el ícono de información, por favor lea con cuidado dicho paso con comentarios y asistencia adicionales.



Este ícono indica que el instalador debe estar dentro del producto.



Este ícono indica que el instalador debe estar fuera del producto.



Atención

- Durante el montaje, ponga algo suave por debajo de las piezas, para evitar que se rayen o estropeen.



Pasos

Paso 3: ¡únicamente se refiere al kit de extensión!

El kit de extensión contiene un conector base, tanto la parte **#8447** o la **#7601**

Paso 7: la ventana del tejado puede estar situada solamente en uno de los dos paneles centrales del techo. Si monta el invernadero con un módulo de extensión, las ventanas del tejado deben ser colocadas en los paneles sólo como se especifica en el manual.

* **Nota:** la colocación seleccionada afectará a los próximos pasos del montaje.

Paso 8: Por favor, asegúrese de colocar el perfil y los tornillos de acuerdo con la ubicación de la ventana (**Paso 7**).

Paso 43: En caso de que la ventana no esté alineada correctamente, afloje, por favor, los tornillos, ajuste el perfil y vuelva a apretar los tornillos.

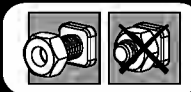
Pasos 47: Pele la película que cubre el panel. Asegúrese de instalarla con el lado con protección UV hacia afuera.

Paso 56: Elija el anclaje adecuado de acuerdo a la base existente. No se suministran los tornillos ni los anclajes de mampostería.

* Apriete todos los tornillos una vez esté completado el montaje.

Los tornillos 411 y las tuercas 412 & 466 son usados durante todo el proceso de montaje.

- Los tornillos 411 deben ser montados desde el exterior y las tuercas 412 & 466 desde el interior del invernadero.
- No apriete los tornillos y tuercas (411, 412 & 466) más de 23- vueltas. No los apriete hasta terminar el montaje de los paneles, a menos que orientado de otra manera.
- Sin embargo, en algún paso puede ser necesario apretar de forma temporal algunos tornillos para evitar que se caiga un perfil.



Note: Inmediatamente después de completar el ensamblaje, vincule firmemente el producto a una superficie nivelada.

Ancle firmemente el producto a una superficie nivelada inmediatamente después de finalizar el ensamblaje.

חשוב

ברכישת אוריאנה 8X12 יש לפעול לפי ההנחיות בחוברת ההוראות שלה.

נא לקרוא בקפידה את הוראות ההרכבה לפני תחילת הרכבת המוצר.

נא לבצע את שלבי ההרכבה בסדר המוצג בהוראות אלה.

נא לשמור את הוראות ההרכבה במקום בטוח לשימוש עתידי.

הנחיות טיפול ובטיחות:

- מסיכות בטיחותיות מומלץ מאוד להרכיב את המוצר על ידי שני אנשים.
- לחלקים מסוימים יש קצוות מתכת - נא לטפל בחלקים אלו בזהירות הנדרשת.
- נא להשתמש בכפפות עבודה, משקפי מגן וביגוד ארוך במשך כל ההרכבה.
- אין לנסות להרכיב את המוצר במזג אוויר גשום או רוחות חזקות.
- אין להרכיב את המוצר כאשר אתם עייפים, תחת השפעת תרופות מאלחשות או אלכוהול, או אם אתם בעלי נטייה לסחרחורת.
- נא להיפטר בבטחה משקיות הפלסטיק שבאריזה - להרחיק מהישג ידם של פעוטות.
- נא להרחיק ילדים קטנים מאזור ההתקנה.
- בשימוש בסולם או כל כלי עבודה חשמלי יש לעקוב אחר הוראות הבטיחות של היצרן.
- אין להשעין עצמים כבדים על העמודים.
- יש להרחיק עלים, לכלוך ושלג מהמרזב והגג.
- עומס שלג כבד על הגג עלול לפגוע בבטיחות העומדים מתחתיו או בסביבתו.
- אין להשעין חפצים כבדים או חדים על לוחות הקיר (חלון עליון).
- אל תישען על המוצר ואל תדחף אותו בעת הרכבתו.
- אין לאכסן במוצר חפצים חמים כגון גריל שנעשה בו שימוש לאחרונה, מבער ריתוך וכו'.
- דא שאין צינורות או כבלים נסתרים באדמה לפני הכנסת היתדות (אינם מסופקים יחד עם המוצר)
- אין לגעת בכבלי חשמל עיליים עם פרופילי האלומיניום.
- אם הצבע נשרט במהלך הרכבה, ניתן לתקנו.
- הערה: יש לעגן מוצר זה למשטח ישר וליסוד מוצק בכדי לוודא את יציבותו. וודא שהברגים והעוגנים תואמים לסוג היסוד. וודא שאין חפצים החוסמים את הדרך בין אזור ההרכבה לעמדה הסופית.

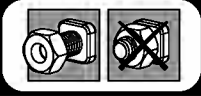
הוראות ניקוי

- כדי לנקות את הגזיבו יש להשתמש בסבון עדין ולרחוץ במים קרים נקיים.
- אין להשתמש באצטון, חומרי ניקוי שוחקים וסבונים מיוחדים.
- יש לנקות את המוצר בסיום ההתקנה.

לפני ההרכבה:

- בחר בתשומת לב את מיקום ההרכבה לפני תחילת ההרכבה.
- אנה הכן את האתר לפני פריקת החלקים והתחלת הרכבה.
- **הערה:** מוצר זה חייב להיות מקובע למשטח מפולס ובעל בסיס מוצק כגון: בטון, אספלט, דק מעץ וכו', בכדי להבטיח יציבות.
- יש לוודא כי הברגים והעוגנים מתאימים לסוג הבסיס. אנה השתמש בחורים הקדוחים מראש בבסיס הפלדה. יש לוודא כי אין מחסומים/הפרעות בין אזור ההרכבה ובין המיקום הסופי.
- יש לבחור אזור שטוף-שמש, רחוק מהעצים.
- אין למקם את המוצר באזור חשוף לרוחות חזקות.
- יש למיין את החלקים ולבדוק כמויות אל מול רשימת התכולה.
- יש להניח את חלקי ההרכבה בקרבה למקום ההרכבה. שמור את החלקים הקטנים בקערה על מנת שלא יאבדו.
- אנה בדוק מול הרשויות באם יש צורך בהיתרים כלשהם טרם הרכבת המוצר.
- התרשימים במדריך זה מיועדים למוצר של 8 על 8 רגל + ערכה הרחבה של 4 רגל. יש לציין שתכולת הרשימה מתייחסת רק לסככת ה- 8 על 8 רגל.
- **הערה:** כל שלבי יחידות הארכה מסומנות בקו מקווקו ויש לבצעם במהלך הרכבת המוצר.

- ברנים 411 ואומים 412 ו 466 משמשים במהלך כל תהליך ההרכבה.
- ברנים 411 יורכבו מבחוץ ואומים 412 ו 466 יורכבו מחלקה הפנימי של החממה.
- אם לא צוין אחרת, אין להדק את הברנים והאומים יותר מאשר 2-3 סיבובים בלבד. אין להדק אותם לפני סיום הרכבת הלוחות. 2 סמלים אלה מציינים האם נחוץ הידוק או לא.
- אבל, בחלק מהשלבים, הידוק זמני של הברנים עשוי להיות נחוץ בכדי למנוע את נפילתו של פרופיל.

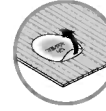


שים לב:

עיגון המוצר לקרקע חיוני ליציבות ועמידותו. • מיד לאחר השלמת ההרכבה, יש לעגן מיד את החממה היטב כשהקרקע במצב מפולס. תוקף האחריות תלוי בהשלמת שלב זה.

במהלך ההרכבה:

- דא שהבסיס מרובע על ידי מדידת האלכסונים ומפולס היטב לאחר בדיקת פלס.
- ניתן להשתמש בספריי סיליקון בכדי לסייע לך להשחיל את הלוחות אל תוך הפרופילים.
- אין להתיז ספריי סיליקון על לוחות הפולי קרבונט.
- במידת הצורך, השתמש בפטיש גומי.
- כל הפאנלים עם המילים המוטבעות "THIS SIDE OUT" חייבים להיות כלפי חוץ בכדי ליצור הגנת UV מלאה. יש להסיר את מדבקת הפלסטיק כאשר הפנלים נעולים במקום.



כאשר מופיע סימן זה, נא לעיין בשלב ההרכבה המצוין כדי לקרוא הערות ומידע נוסף.



סמל זה מצייין שעל המרכיב להיות מחוץ למוצר.



סמל זה מצייין שעל המרכיב להיות בתוך המוצר.



שים לב:



- בעת ההרכבה, השתמש במשטח רך מתחת לחלקים בכדי למנוע שריטות ונזק.

שלבים



שלב 3: מתייחס רק לערכת ההארכה! ערכת ההארכה כוללת מחבר בסיס, כל חלק #8447 או #7601.

שלב 7: חלון הגג יכול להיות ממוקם רק על אחד משני לוחות הגג המרכזיים.

אם אתה מרכיב את החממה עם מודול הארכה, חלונות הגג חייבים להיות ממוקמים על

לוחות מסויימים בלבד כפי שצוין במדריך ההרכבה.

* **הערה:** המיקום הנבחר של החלונות, ישפיע על שלבי ההרכבה הבאים.

שלב 8: הקפד לשים את הפרופיל ואת הברנים על פי מיקום החלון (**שלב 7**)

שלב 43: במקרה שהחלון לא נסגר בצורה טובה, אנא שחרר את הברנים, התאם את הפרופיל והדק את הבורג.

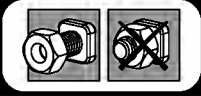
שלב 47: קלף את הסרט מכסה את הפאנל. הקפד להתקין אותו עם הצד מוגן UV מופנה החוצה.

צעד 56: בחר את העיגון המתאים לפי הבסיס הקיים. ברגים ועוגני הבנייה לא מסופקים עם המוצר.

- הדק את הברנים היטב בסיום ההרכבה.

טל"ח

- ברנים 411 ואומים 412 ו 466 משמשים במהלך כל תהליך ההרכבה.
- ברנים 411 יורכבו מבחוץ ואומים 412 ו 466 יורכבו מחלקה הפנימי של החממה.
- אם לא צוין אחרת, אין להדק את הברנים והאומים יותר מאשר 2-3 סיבובים בלבד. אין להדק אותם לפני סיום הרכבת הלוחות. 2 סמלים אלה מציינים האם נחוץ הידוק או לא.
- אבל, בחלק מהשלבים, הידוק זמני של הברנים עשוי להיות נחוץ בכדי למנוע את נפילתו של פרופיל.

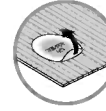


שים לב:

עיגון המוצר לקרקע חיוני ליציבות ועמידותו. • מיד לאחר השלמת ההרכבה, יש לעגן מיד את החממה היטב כשהקרקע במצב מפולס. תוקף האחריות תלוי בהשלמת שלב זה.

במהלך ההרכבה:

- דא שהבסיס מרובע על ידי מדידת האלכסונים ומפולס היטב לאחר בדיקת פלס.
- ניתן להשתמש בספריי סיליקון בכדי לסייע לך להשחיל את הלוחות אל תוך הפרופילים.
- אין להתיז ספריי סיליקון על לוחות הפולי קרבונט.
- במידת הצורך, השתמש בפטיש גומי.
- כל הפאנלים עם המילים המוטבעות "THIS SIDE OUT" חייבים להיות כלפי חוץ בכדי ליצור הגנת UV מלאה. יש להסיר את מדבקת הפלסטיק כאשר הפנלים נעולים במקום.



כאשר מופיע סימן זה, נא לעיין בשלב ההרכבה המצוין כדי לקרוא הערות ומידע נוסף.



סמל זה מצייין שעל המרכיב להיות מחוץ למוצר.



סמל זה מצייין שעל המרכיב להיות בתוך המוצר.



שים לב:



- בעת ההרכבה, השתמש במשטח רך מתחת לחלקים בכדי למנוע שריטות ונזק.

שלבים



שלב 3: מתייחס רק לערכת ההארכה! ערכת ההארכה כוללת מחבר בסיס, כל חלק #8447 או #7601.

שלב 7: חלון הגג יכול להיות ממוקם רק על אחד משני לוחות הגג המרכזיים.

אם אתה מרכיב את החממה עם מודול הארכה, חלונות הגג חייבים להיות ממוקמים על

לוחות מסויימים בלבד כפי שצוין במדריך ההרכבה.

* **הערה:** המיקום הנבחר של החלונות, ישפיע על שלבי ההרכבה הבאים.

שלב 8: הקפד לשים את הפרופיל ואת הברנים על פי מיקום החלון (**שלב 7**)

שלב 43: במקרה שהחלון לא נסגר בצורה טובה, אנא שחרר את הברנים, התאם את הפרופיל והדק את הבורג.

שלב 47: קלף את הסרט מכסה את הפאנל. הקפד להתקין אותו עם הצד מוגן UV מופנה החוצה.

צעד 56: בחר את העיגון המתאים לפי הבסיס הקיים. ברגים ועוגני הבנייה לא מסופקים עם המוצר.

- הדק את הברנים היטב בסיום ההרכבה.

טל"ח

VIKTIGT

Var vänlig läs instruktionerna noggrant innan du börjar montera produkten.

Vänligen utför instruktionerna enligt de steg som angivits i dessa instruktioner.

Spara dessa instruktioner på ett säkert ställe för framtida referens.

Aktsamhets - och säkerhetsråd

- Av säkerhetsskäl rekommenderar vi starkt att produkten monteras av minst två personer.
- Vissa delar har metallkanter. Var försiktig vid hanteringen av de olika delarna. Använd alltid handskar, skor och säkerhetsglasögon under monteringen.
- Försök inte montera ihop Gazebo i blåsigt eller vått väderförhållande.
- Försök inte montera Gazebo om du är trött, tagit droger, mediciner eller alkohol, eller om du är benägen att bli yr.
- Gör dig av med alla plastpåsar på ett säkert sätt – håll dem borta från barn.
- Håll barnen borta från monteringsområdet.
- När du använder en stege eller motordrivna verktyg, säkerställ att du följer tillverkarens säkerhetsråd.
- Håll tak och takrännor rena från snö, smuts och löv.
- Ett tungt snölager kan göra det farligt att stå under, eller i närheten av taket.
- Luta eller tryck inte på växthuset under montering.
- Heta föremål som en nyligen använd grill, blåslampa eller dylikt får inte förvaras i produkt.
- Tungta föremål bör inte lutas mot stolparna.
- Försäkra att det inte finns några dolda rör eller kablar i marken innan du slår ner metallfästena för att förankra produkt. (ej levererad)
- Var noga med att inte komma i kontakt med elkablar då metallprofiler hanteras.
- Om färgen repades under montering kan den fixas.
- **Obs. :** Denna produkt måste förankras på en plan yta och en fast grund för att säkra dess stabilitet. Se till att skruvar och ankare är lämpliga för typen av grund. Se även till att det inte finns hinder mellan monteringsområdet och den slutliga positionen.

Rengöringsinstruktioner

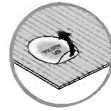
- Vid rengöring av produkt, använd ett mildt rengöringsmedel och skölj med kallt rent vatten.
- Använd inte acetone, rengöringsmedel innehållande slipmedel, eller andra specialmedel för att rengöra panelerna.
- Gör ren produkten när ihopsättningen är klar.

Före montering

- Välj plats noggrant innan du påbörjar monteringen.
- Markytan måste vara helt platt och jämn och ha en fast bas såsom betong, asfalt, däck etc.
- Välj en solig plats utan överhängande träd.
- Välj omsorgsfullt platsen för produkt så att det inte påfrestras av kraftig vind eller extra snö.
- produkt måste placeras på en fast och plant underlag. Vi rekommenderar absolut att detta produkt säkras direkt på en solid cementgrund. När detta görs bör man använda de förborrade hålen i metallramen.
- Förbered byggplatsen klart, innan du packar upp delar och påbörjar montering.
- Sortera delarna och kontrollera mot komponentlistan.
- Delarna bör läggas ut nära dig. Ha alla små delar (skruvar etc.) i en skål så att de inte försvinner.
- Kontakta dina lokala myndigheter hurvida tillstånd krävs innan byggnation av produkten.
- Ritningarna i den här manualen är konstruerade för YY x YY product + Y Extension Kit. Notera att innehållsförteckningen enbart hänför till YY x YY product. **Obs. :** Alla steg i förlängningsmodulen markerade med en streckad kontur bör genomföras under montering av produkten.

Under montering

- Se till att grunden är jämnt fyrkantig genom att mäta diagonaler, och använd vattenpass till att försäkra en plan nivå.
- Du kan använda siliconsprej för panelerna lättare skall glida in i profilerna.
- Spreja inte på polycarbonat-panelerna.
- Använd en gummiklubba om nödvändigt.
- Alla paneler stämplade med orden "THIS SIDE OUT" måste vändas utåt för att skapa ett fullt UV-skydd. Avlägsna klistermärken allteftersom panelerna är låsta på plats.



När du ser en informationsikon så refererar den till det relevanta monteringsmomentet för fler förklaringar och assistans.



Denna ikon anger att installatören bör befinna sig inne i produkten.



Denna ikon anger 466 attinstallatören bör befinna sig utanför produkten.



Attention

- Det är rekommenderat att använda en kartong eller annat mjukt material under det nedsänkta hörnet för att undvika repor och avskrapning av färg.
- Vi rekommenderar absolut att denna produkt säkras direkt på en solid cementgrund. När detta görs bör man använda de förborrade hålen i metallramen.



Steg

Steg 3: Hänför endast till förlängningssatsen! Förlängningssatsen innehåller en baskontakt, antingen del **#8447** eller **#7601**.

Steg 7: Takfönster kan endast placeras på en av de två centrala takpanelerna.

Om du monterar växthuset med en utbyggnadsmodul, måste takfönstren placeras på paneler endast på det sätt som anges i manualen.

* **Obs:** Den valda placeringen kommer att påverka de efterföljande monteringsstegen.

Steg 8: Se till att du placerar profil och skruvar enligt fönsterplaceringen (**Steg 7**)

Steg 43: Om fönstret inte stängs åt, lossa på skruvarna, justera profilen och dra åt skruvarna igen.

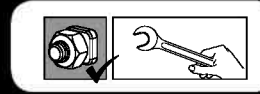
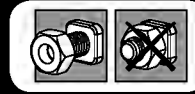
Steg 47: Skala av filmen som täcker panelen. Se till att du installerar den med den UV-skyddade sidan utåt.

Steg 56: Välj lämplig förankring enligt befintlig bas. Skruvar och ankare för murning medföljer ej.

- Drag åt alla skruvar islutet av monteringen.

Skruv 411 och mutter 412 & 466 används genom hela monteringsprocessen.

- Skruv 411 ska monteras från utsidan och mutter 412 & 466 från växthusets insida.
- Om inte annat anges, dra inte åt skruv och mutter (411, 412 & 466) mer än 2-3 varv. Dra inte åt dem förrän monteringen av panelerna är avslutad. Dessa två ikoner anger om du behöver dra åt skruv eller inte.
- I vissa steg kan emellertid temporär åtdragning av ett par skruvar vara nödvändigt för att förhindra att en profil faller ner.



Note: Sätt fast produkt på ett horisontellt plant underlag efter att monteringen är klar. Förankring av denna produkt på marken är nödvändigt för stabilitet och styvhet. Det är nödvändigt att slutföra det här steget för att din garanti ska gälla.

VIKTIG

Les instruksjonene nøye før du begynner på monteringen av dette produktet. Følg stegene som forklart i instruksjonen. Oppbevar denne instruksjonen på et trygt sted, for fremtidig referanse.

Sikkerhetsråd

- Av sikkerhetsgrunner anbefaler vi sterkt at produktet monteres av minst to personer.
- Noen deler har metallkanter. Vær forsiktig når du håndterer disse delene. Bruk alltid hansker, sko og sikkerhetsbriller ved montering.
- Ikke forsøk å montere produkt om du er trett, er påvirket av alkohol, narkotika eller medisiner, eller om du har lett for å bli svimmel.
- Kvitt deg med all plastposer, på en trygg måte – hold dem borte i fra barns rekkevidde.
- Hold barn borte fra monteringsområdet.
- Sikre at du følger produsentens sikkerhetsråd når du bruker stige eller elektroverktøy.
- Hold tak og takrenner fri for snø, skitt og løv.
- Store snømengder på taket vil gjøre det utrygt å stå under, eller i nærheten.
- Ikke trykk eller vipp på produktet under monteringen.
- Varmt gjenstander som for eksempel brukte griller, blowtorches etc. må ikke lagres inne i produktet.
- Tunge eller skarpe gjenstander må ikke støttes opp mot veggpanelet.
- Kontroller at det ikke ligger skjulte rør eller kabler i bakken før du trykker ned pinnene (ikke levert)
- Pass på at aluminiumsprofilene ikke kommer i kontakt med strømkabler eller ledninger.
- Hvis fargen ble riper under montering, kan den løses.
- **Merk:** Dette produktet må forankres på en jevn overflate med et solid fundament for å sikre stabiliteten. Pass på at skruer og ankre er compatible med fundamentstypen. Pass på at det ikke er noen hindringer mellom monteringsområdet og sluttposisjonen.

Vedlikehold og rengjøring

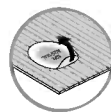
- Rengjør produktet med mildt rengjøringsmiddel og skyll med kaldt vann.
- Bruk ikke aceton, slipende rengjøringsmidler eller andre kjemikalier på de gjennomsiktige delene.
- Rengjør produktet når monteringen er ferdig.

Før montering

- Velg grunnlaget med omhu før du monterer.
- Produkt må plasseres og festes på et flatt underlag.
- Velg en solrik beliggenhet uten overhengende trær.
- Ikke plasser produktet slik at det utsettes for sterk vind.
- product må plasseres og festes på et flatt underlag. Vi anbefaler sterkt at dette product plasseres direkte på et betongunderlag. For dette formålet bruker du de forhåndsdrillede hullene i metallbasen.
- Gjør klar plasseringsområdet før du pakker ut deler og begynner monteringen.
- Sorter delene og sjekk dem opp mot delelisten.
- Delene bør legges ut slik at du lett kan nå dem. Hold alle små deler (skruer osv) i en bolle slik at de ikke forsvinner.
- Kontakt lokale myndigheter for å se om du trenger byggetillatelse for å sette opp dette produkt.
- Tegningene i denne håndboken er laget for 8' x 8' produkt + 4' Forlengelses-sett. Vær oppmerksom på at innholdslisten kun refererer til 8' x 8' -produktet. **Merk:** Alle forlengelsesmodul-trinnene er merket med stipulert strek, og bør utføres under produktets monteringsprosess.

Under forsamlingen

- Kontroller at basen er firkantet ved å måle diagonalene og at den er rett ved å bruke et vater.
- Du kan bruke silikonspray for å hjelpe med at panelene sklir inn i profilene.
- Ikke spray paneler laget av polykarbonat.
- Bruk gummihammer hvis nødvendig.
- Alle panelene med de stemplede ordene "THIS SIDE OUT" må vendes ut for å danne fullstendig UV-beskyttelse. Fjern plastfilmen når panelene er festet på plass.



Under monteringen vil du møte på informasjonsikonet, hvor det henvises det til det relevante monteringsstrinnet for flere kommentarer og hjelp.



Dette symbolet indikerer at montøren skal befinne seg på utsiden.



Dette symbolet indikerer at montøren skal befinne seg på innsiden.



Oppmerksomhet

- Det anbefales å bruke kartong eller et annet mykt materiale under det senkede hjørnet for å unngå riper og malingskader.



Steps

Trinn 3: Gjelder kun forlengelses-settet! Forlengelses-settet inneholder en basekontakt, enten del # 8447 eller # 7601.

Trinn 7: Takvinduet kan kun plasseres på ett av de to midtre takpanelene.

Hvis du monterer drivhuset med en utvidelsesmodul, må du plassere takvinduet kun slik det er spesifisert i håndboken.

* **Merk:** Den valgte plasseringen påvirker de neste monteringsstrinnene.

Trinn 8: Sørg for at du plasserer profiler og skruer i henhold til plasseringen av vinduet (**trinn 7**)

Trinn 43: Hvis vinduet ikke lukkes ordentlig, må du løsne skruene, justere profilen og stramme skruene.

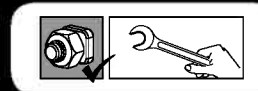
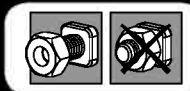
Trinn 47: Trekk av filmen på platen. Kontroller at det monteres med den UV-beskyttede siden vendt ut.

Trinn 56: Velg riktig forankring i henhold til eksisterende base. skruer og murverk-ankere følger ikke med.

* Stram alle skruer når du er ferdig med monteringen.

Skrue 411 og mutter 412 & 466 brukes på mange steder under monteringen.

- Skruer 411 monteres utenfra og mutter 412 & 466 innenfra.
- Ikke stram til skruer 411 og mutter 412 & 466 mer enn 2-3 omdreininger. Hvis ikke annet angis, skal de ikke strammes før alle paneler er montert.
- Imidlertid kan være nødvendig å midlertidig stramme enkelte skruer for noen av trinnene for å hindre av profilen faller.



Note: Fest produkt godt til et underlag Posisjoner straks etter at monteringen er fullført. Vennligst bemerk: For å sikre produktets stabilitet er det essensielt å forankre produktet i bakken. Det er nødvendig å fullføre dette steget for at garantien skal være gyldig.

TÄRKEÄÄ

Lue ensin huolellisesti nämä ohjeet ennen tuote asentamista ..
Suorita vaiheet järjestyksellisesti esitettyjen ohjeiden mukaan.
Säilytä nämä ohjeet turvassa vastaisuuden varalta

Turvallisuus ohje

- Turvallisuussyistä suosittelemme, että katoksen asennukseen osallistuu vähintään kaksi henkilöä.
 - Joissain osissa on metallireunat. Ole varovainen kun käsittelet osia. Käytä asennuksen aikana aina suojakäsineitä, jalkineita sekä suojalaseja.
 - Älä suorita asennusta tuulisella tai sateisella säällä.
 - Älä aloita asennusta jos olet väsynyt, nauttinut lääkkeitä tai alkoholia, jos tunnet huimausta tai et muuten kykene asennukseen.
 - Hävitä kaikki muovisuojat huolella - älä jätä niitä lasten ulottuville.
 - Pidä lapset poissa asennuspaikalta.
 - Kun käytät tikkaita tai sähkötyökaluja noudata aina valmistajan antamia turva- ja käyttöohjeita.
 - Pidä katto ja räystäs puhtaana lumesta, lehdistä ja muusta roskasta.
 - Katon alla, tai ympärillä seisominen voi olla vaarallista jos katon päällä on raskas lumi.
 - Älä työnnä tai nojaa kasvihuoneen rakenteisiin asennusvaiheen aikana.
 - Kuumat tuotteet kuten grillit , polttotyökalut , terassilämmittimet tulee säilöä mualla kuin.
 - Raskaita tai teräviä esineitä ei pidä nojata seinälevyjä vasten.
 - Varmista että maahankiinnitys on turvallista ja ettei maaperässä ole putkia tai sähköjohtoja.
 - Älä kosketa sähköjohtoja tai lähteitä metallisten esineiden kanssa.
 - Jos väri naarmuuntuu asennuksen aikana, se voidaan kiinnittää.
- Huomaa:** Tämä tuote on ankkuroitava tasatulle pinnalle ja kiinteään perustukseen, jotta varmistetaan sen vakaus. Varmista, että ruuvit ja ankkurit ovat yhteensopivia perustustyyppin kanssa. Varmista, että kokoamisalueen ja lopullisen sijoituspaikan välillä ei ole esteitä.

Puhdistusohjeet

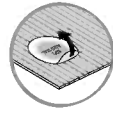
- Puhdista tuote miedolla pesuaineliuksella ja huuhtelee puhtaalla vedellä.
- Älä käytä paneelien puhdistukseen asetonia, hankaavia tai muita erikoispesuaineita.
- Puhdista tuote kokoamisen jälkeen.

Ennen kokoamista

- Valitse paikka huolellisesti ennen kokoamista.
- Maan pinnan on oltava täysin tasainen ja suora, ja perustan oltava kiinteä, kuten betoni, asfaltti, puukansi, jne.
- Valitse aurinkoinen paikka, jonka yllä ei roiku oksia.
- Valitse huolella produkt sijainti , siten ettei se ole alttiina kovalle tuulelle tai ylimääräisille lumikuormille.
- Huomaa: Tämä tuote on ankkuroitava tasatulle pinnalle ja kiinteään perustukseen, jotta varmistetaan sen vakaus. Varmista, että ruuvit ja ankkurit ovat yhteensopivia perustustyyppin kanssa. Varmista, että kokoamisalueen ja lopullisen sijoituspaikan välillä ei ole esteitä.
- Tee paikan valmistelut valmiiksi ennen kuin purat osta pakkauksesta ja aloitat kokoamisen.
- Lajittele osat ja tarkasta ohjeen mukainen sisältö.
- Osat on sijoitettava käden ulottuville. Pidä kaikki pienet osat (ruuvit yms.) astiassa, jotta ne eivät pääse hukkumaan.
- Kysy tarvittaessa paikallisten viranomaisten lupaa katoksen pystyttämiseen.
- Tämän piirustuksen kuvat on suunniteltu tuotteelle 8' x 8'+ laajennussarjalle 4'.
Huomaa, että osaluettelo viittaa vain tuotteeseen 8' x 8'.
Huomaa: Kaikki laajennusmoduulin vaiheet, jotka on tässä ympyröity katkoviivalla, on suoritettava tuotteen kokoamisen aikana.

During Assembly

- Varmista, että pohja on neliö mittaamalla ristimitat ja tasaamalla se vesivaa'an avulla.
- Voit käyttää silikonisprayta apuna paneelien liu'uttamisessa profiileihin.
- Älä käytä sprayta polykarbonaattipaneelisiin.
- Käytä tarvittaessa kumivasaraa.
- Kaikki paneelit, joihin on leimattu sanat "THIS SIDE OUT" ("tämä puoli ulospäin") on asetettava ulospäin, jotta syntyy täysi UV-suojaus. Poista muovitarrat, kun paneelit on lukittu paikoilleen.



Kohdattaessasi tietokuvakkeen, katso asiankuuluvaa kokoonpanovaihetta lisäkommentteja ja apua varten.



Tämä kuvake osoittaa, että asentaja pitäisi olla tuotteen ulkopuolella



Tämä kuvake osoittaa, että asentajan pitäisi olla tuotteen sisällä



Huomio:

- Käytä pehmeää alustaa estääksesi naarmut ja vahingot.



Steps

Vaihe 3: Viittaa vain laajennussarjaan! Laajennussarja sisältää pohjaliitännän, joko osa #8447 tai #7601.

Vaihe 7: Kattoikkuna voi olla vain toisessa katon keskipaneeleista.

Jos kokoat kasvihuoneen laajennusmoduulilla, kattoikkunat on sijoitettava paneelisiin vain ohjekirjassa määritetyllä tavalla.

* **Huomaa:** valittu sijoitus vaikuttaa seuraaviin kokoamisvaiheisiin. Vaihe 8: varmistathan, että sijoitat profiilin ja ruuvit ikkunan sijainnin mukaan

Vaihe 8: varmistathan, että sijoitat profiilin ja ruuvit ikkunan sijainnin mukaan (**Vaihe 7**)

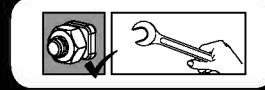
Vaihe 43: Jos ikkuna ei sulkeudu oikein, avaa ruuvit, säädä profiilia, ja kiristä ruuvit.

Vaihe 47: kuori kalvo paneelin päältä. Varmista, että asennat sen UV-suojattu puoli ulospäin.

Vaihe 56: Valitse sopiva ankkurointi käytetyn alustan mukaisesti, ruuvit ja betoniankkurit eivät sisälly toimitukseen.

* Kiristä kaikki ruuvit asennuksen loppuksi.

- Ruuvit 411 ja mutterit 412 & 466 ovat yleisesti käytössä koko kasvihuoneen osalta.
- Ruuvit 411 asennetaan ulko sisäänpäin ja mutterit 412 & 466 kiristetään sisäpuolelta
- Älä kiristä tiukkaan alkuvaiheessa ruuveja ja muttereita(411,412 & 466) sormitkiristystä enempää.
- Tarvitset ruuvien suomaan säätövaljyyttä levykiinnityksiin asti. Lopussa kaikki liitokset tulee kiristää työkaluilla tiukasti kiinni.
- Joissakin vaiheissa muutaman ruuvien väliaikainen kiristys voi olla kuitenkin tarpeen tukirangan kaatumisen estämiseksi.



Huomaa: Kiinnitä produkt tukevasti vaakasuoralle alustalle heti kokoamisen jälkeen. tuotteen ankkurointi maahan on välttämätöntä sen vakauden ja jäykkyyden kannalta. Se vaaditaan tässä vaiheessa, jotta takuu olisi voimassa.

- Kiristä kaikki ruuvit täyttäessään kokoonpano.

VIGTIGT

Læs venligst vejledningen omhyggeligt, inden du begynder at montere dette produkt.

Udfør venligst trinene i den rækkefølge de er angivet i vejledningen.

Opbevar denne vejledning et sikkert sted for fremtidig reference.

Sikkerhedsadvarsel

- Af sikkerhedsårsager anbefaler vi kraftigt at dette produkt monteres af minimum 2 personer.
- Nogle dele har metalkanter. Udvis venligst forsigtighed, når disse komponenter håndteres. Bær altid handsker, sko og beskyttelsesbriller under montering.
- Forsøg ikke at montere produkt i blæsevej, eller under våde forhold.
- Forsøg ikke at samle produkt, hvis du er træt, har taget stoffer, medicin, eller alkohol, eller hvis du lider af svimmelhed.
- Bortskaf alle plastikposer på sikker vis - hold dem uden for børns rækkevidde væk.
- Hold børn væk fra monteringsområdet.
- Når du anvender en trappestige, eller elektriske værktøjer, så vær sikker på at du følger producentens sikkerhedsanvisninger.
- Hold taget og tagrenden fri for sne, snavs og blade.
- Det er farligt at stå under eller tæt ved taget, hvis det er belastet af store mængder sne.
- Læn dig ikke mod produkt og skub ikke til det under montering.
- Varme ting såsom netop brugte griller, blæselamper osv må ikke opbevares i drivhuset. Inden du anbringer naglerne, skal du kontrollere, at der ikke findes skjulte rør eller kabler i jorden.
- Tung eller skarpe genstande skal ikke lænes mod vægpanelerne.
- Sørg for, at der ikke er skjulte rør eller kabler i jorden, før du sætter stifterne (medfølger ikke)
- Berør ikke luftledninger med aluminiumsprofilerne.
- Hvis farve blev ridset under montage, kan den løses.
- **Bemærk:** Dette produkt skal forankres på en jævn overflade og et solidt fundament for at sikre stabiliteten. Sørg for, at skruer og ankre er kompatible med fundamenttypen. Sørg for, at der ikke er forhindringer imellem samlingsområdet og den endelige position.

Rengøringsvejledning

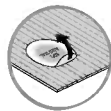
- Anvend en mild rengøringsopløsning, for at rengøre produkt, og skyl med rent koldt vand.
- Anvend ikke acetone, slibende rengøringsmidler, eller andre specialrengøringsmidler til at rengøre panelerne.
- Rengør produktet, når monteringen er udført.

Før montering

- Vælg stedet omhyggeligt inden du påbegynder samlingen.
 - Gulvoverfladen skal være helt flad og vandret, og have solid grund under sig såsom beton, asfalt, etagedæk osv.
 - Vælg et solrigt sted uden overhængende træer
 - Anbring ikke produkt på et sted med kraftig vind.
 - produkt skal placeres og opføres på en plan flade. Vi anbefaler kraftigt, at dette produkt fæstnes direkte til et solid betonfundament. Når du gør dette, kan du anvende de på forhånd borede huller i metalfundamentet.
 - Færdiggør forberedelse inden udpakning af dele og begyndelse montering.
 - Sorter delene og kontroller dem i forhold til indholdslisten.
 - De forskellige dele bør lægges ud, så de er lettilgængelige. Put alle de små dele (skruer osv.) I en skål, så de ikke bliver væk.
 - Henvend dig venligst til de lokale myndigheder hvis en tilladelse er påkrævet inden produktet konstrueres.
 - Tegningerne i denne vejledning er designet til 8' x 8' produkt + 4' Forlængelsessættet. Bemærk venligst, at indholdslisten kun refererer til 8' x 8' -produkt.
- Bemærk:** Alle trin i forlængelsesmodulet er markeret med et strejf omrids skal udføres under produktets samleproces.

Under monteringen

- Sørg for at basen er firkantet ved at måle diagonalerne og niveauet ved hjælp af et "åndniveau".
- Du kan anvende silikone-smøremiddel som hjælp til at få panelerne ind profilerne.
- Spray ikke på polycarbonate-pladerne.
- Brug en gummihammer om nødvendigt.
- Alle paneler med de stemplede ord "THIS SIDE OUT" skal vende udad for at skabe fuld UV beskyttelse. Fjern plastikkister, når panelerne er låst på plads.



Når du støder på informationsikonet, bedes du venligst se det relevante monteringstrin for yderligere kommentarer og hjælp.



Dette ikon indikerer, at installatøren skal befinde sig inde i for produktet



Dette ikon indikerer, at installatøren skal befinde sig uden for produktet



OBS:

- For at undgå ridser eller skader, anvend en et blødt underlag under delene under montering.



Trin

Trin 3: Henviser kun til forlængelsessættet! Udvidelsessættet indeholder en bundstik, enten en del # 8447 eller # 7601.

Trin 7: Tagvindue kan kun placeres på en af de to centrale tagpaneler.

Hvis du monterer drivhuset med et forlængelsesmodul, skal tagvinduerne kun placeres på paneler som angivet i manualen.

* **Bemærk:** Den valgte placering påvirker de næste montage trin.

Trin 8: Sørg for at placere profil og skruer i henhold til vinduets placering (Trin 7)

Trin 43: Hvis vinduet ikke lukkes korrekt, skal du løsne skruerne, justere profilen og stram skruen.

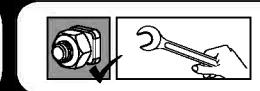
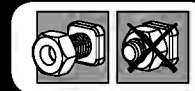
Trin 47: Bemærk venligst at du installerer panelerne med UV-beskyttet side ud (mærket med "THIS SIDE OUT") Fjern plastikklistermærkerne efter montering af panelerne.

Trin 56: Vælg den korrekte forankring i henhold til den eksisterende base. skruer og murværk ankre leveres ikke.

* Stram alle skruer når du er ferdig med monteringen.

Skruerne 411 og møtrikkerne 412 & 466 bruges under hele samlingen.

- Skrue 411 skal skrues i udefra og møtrikkerne sættes på indenfor i drivhuset.
- Stram ikke skruer og møtrikker (411, 412 & 466) mere end to-tre omgange. Hvis ikke andet er anført, skal de ikke strammes, før panelerne er samlet.
- I nogle dele af samlingsprocessen kan en midlertidig stramning af nogle af skruerne være nødvendigt for at forhindre en profil i at vælte



Bemærk venligst:

Sørg for at fæstne produkt grundigt til et jævnt fundament udenmiddelbart efter det er færdigsamlet.

Forankring af dette produkt til jorden er afgørende for dets stabilitet og styrke.

For at sikre gyldigheden af din garanti, kræves det, at du gennemfører dette trin.

BELANGRIJK!

Alstublieft lees deze handleiding voor u begint met het assembleren van het product.

Alstublieft volg de stappen in de volgorde zoals vermeld staat in deze instructie.

Bewaar deze instructies op een goede plek.

Veiligheid en voorzorgsmaatregelen

- Vanwege veiligheidsredenen is het advies om dit product met minimaal twee personen te assembleren.
- Wees voorzichtig, sommige metalen onderdelen hebben scherpe randen. Draag tijdens de complete assemblage veiligheid schoenen-, bril en handschoenen.
- Probeer niet de Artikel tijdens winderig of regenachtig weer op te bouwen.
- Niet opbouwen bij vermoeidheid, wanneer onder invloed van drugs, medicatie of alcohol, of bij duizeligheid tijdens het bukken.
- Verwijder de plastic verpakking veilig en houdt deze buiten bereik van kinderen.
- Laat kinderen niet in de buurt van tijdens de opbouw.
- Bij het gebruik van trapladders of elektrisch gereedschap hanteer dan altijd de bijbehorende veiligheidsinstructies.
- Houdt de goot vrij van bladeren, sneeuw en vuil.
- Zware sneeuwbelasting op het dak kan het onveilig maken om eronder of in de buurt ervan te staan.
- Læn dig ikke mod produkt og skub ikke til det under monteringen.
- Varme ting såsom netop brugte griller, blæselamper osv må ikke opbevares i produkt.
- Zware of scherpe voorwerpen dienen niet te worden geplaatst tegen de wandpanelen.
- Zorg dat er geen verborgen leidingen of kabels in de grond zijn voordat u de pinnen plaatst (niet meegeleverd)
- Raak de bovengrondse electriciteitskabels niet aan met de aluminium profielen.
- Als de kleur tijdens de montage is bekrast, kan deze worden opgelost.
- **Opmerking:** dit product moet worden verankerd op een geëgaliseerd oppervlak en een stevige ondergrond om de stabiliteit te garanderen. Zorg ervoor dat schroeven en ankers compatibel zijn met het funderingstype. Zorg ervoor dat er geen obstructies zijn tussen het montagegebied en de eindpositie.

Schoonmaak instructies

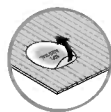
- Om de Artikel schoon te maken, gebruik slecht milde reinigers en spoel dit af met schoon en koud water.
- Gebruik geen aceton, schurende detergents of andere speciale middelen voor het reinigen van de panelen.
- Maak het product schoon na assemblage.

Vóór de vergadering

- Kies deze locatie zorgvuldig voordat u begint met de montage.
 - Het grondoppervlak moet perfect vlak en waterpas zijn en een stevige ondergrond hebben zoals beton, asfalt, een dek enz.
 - Kies een zonnige positie weg van overhangende bomen.
 - Plaats uw artikel niet in een gebied met overmatige wind.
 - Opmerking: dit product moet worden verankerd op een geëgaliseerd oppervlak en een stevige ondergrond om de stabiliteit te garanderen. Zorg ervoor dat schroeven en ankers compatibel zijn met het funderingstype. Zorg ervoor dat er geen obstructies zijn tussen het montagegebied en de eindpositie.
 - Voltooi de voorbereiding van de locatie voordat u onderdelen uitpakt en begint met de montage.
 - Sorteert de onderdelen en controleer dit met de materiaallijst.
 - Onderdelen moeten dicht bij de hand liggen. Bewaar alle kleine onderdelen (schroeven, enz.) in een kom zodat je ze niet verliest.
 - Raadpleeg uw plaatselijke autoriteiten of er bepaalde vergunningen vereist zijn voordat u het product gaat bouwen.
 - De tekeningen in deze handleiding zijn ontworpen voor 8' x 8' -product + 4' uitbreidingsset. Houdt u er alstublieft rekening mee dat de inhoudslijst alleen verwijst naar 8' x 8' producten.
- Opmerking:** alle stappen voor de uitbreidingsmodule zijn gemarkeerd met een kader, en moeten worden uitgevoerd tijdens het montageproces van het product.

Tijdens de Assemblage

- Zorg ervoor dat de basis vierkant is door de diagonalen en het niveau te meten met een waterpas.
- U kunt siliconenspray gebruiken om de panelen gemakkelijker in de profielen te schuiven.
- Spray niet de polycarbonaat panelen.
- Gebruik een rubberen hamer indien nodig.
- Alle panelen met de gestempelde woorden "THIS SIDE OUT" moeten naar buiten wijzen om volledige UV-bescherming te creëren. Verwijder de plastic sticker nadat de panelen op hun plaats vast zijn gezet.



Wanneer u het informatie-icoon ziet, ga dan naar de relevante montage stap voor aanvullende opmerkingen en assistentie.



Dit icoontje geeft aan dat de installateur binnen het product moet zijn



Dit icoontje geeft aan dat de installateur buiten het product moet zijn



Attentie:

- Gebruik een zachte ondergrond voor de onderdelen om krassen en beschadigingen te voorkomen.



Stappen

Stap 3: Verwijst alleen naar de uitbreidingsset! De uitbreidingsset bevat een basisconnector, ofwel onderdeel **#8447 of #7601**.

Stap 7: Het dakvenster kan slechts op één van de twee centrale dakpanelen worden geplaatst. Als u de kas met een uitbreidingsmodule monteert, moeten de dakramen alleen op panelen worden geplaatst zoals aangegeven in de handleiding.

* **Opmerking:** De gekozen plaatsing heeft invloed op de volgende montageschappen.

Stap 8: Zorg ervoor dat u het profiel en de schroeven in overeenstemming met de plaats van het venster plaatst (**stap 7**).

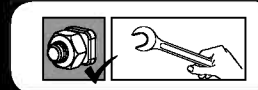
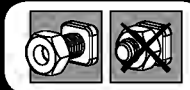
Stap 43: Als het raam niet goed sluit, haal dan de schroeven los, stel het profiel af en draai de schroef weer vast.

Stap 47: Let op: u installeert de panelen met de UV-beschermde kant naar buiten (gemarkeerd met "THIS SIDE OUT") Verwijder de plastic stickers wanneer de panelen op hun plaats zitten.

Stap 56: Kies de juiste verankering in overeenstemming met de bestaande basis. Schroeven en metselwerkankers worden niet meegeleverd.

* Maak het product schoon na assemblage.

- Schroeven 411 en bouten 412 & 466 worden door het gehele montageproces gebruikt.
- Schroeven 411 moeten van de buitenkant gemonteerd worden en bouten 412 & 466 aan de binnenkant van de broeikas.
- Draai de schroeven en bouten (411, 412 & 466) niet meer dan 23- draaien. Indien niet anders aangegeven, draai ze niet vast tot voltooiing van de panelen assemblage.
- In sommige stappen kan het nodig zijn om enkele schroeven tijdelijk vast te draaien om het omvallen van een profiel te voorkomen.



Notitie: Sluit de kas stevig aan op een vlakke positie na het voltooiën van de montage.

Verankering van dit product aan de grond is van essentieel belang voor de stabiliteit en stevigheid. Deze fase dient te worden voltooid, om uw garantie geldig te laten blijven.

IMPORTANTE

Si prega di leggere attentamente le istruzioni prima di iniziare a montare questo prodotto.

Si prega di andare passo passo nell'ordine indicato in queste istruzioni.

Conservare le istruzioni in un luogo sicuro per un futuro riferimento.

Consigli sicurezza

- Per motivi di sicurezza si consiglia vivamente che il prodotto sia assemblato da almeno due persone.
- Alcuni componenti hanno dei bordi in metallo. Si prega di prestare attenzione quando si maneggiano questi componenti. Indossare sempre guanti, scarpe e occhiali di protezione durante il montaggio.
- Non cercare di montare il Prodotto in presenza di vento o pioggia.
- Non tentare di montare il Prodotto se siete stanchi, avete preso droghe, farmaci o alcool, o se siete inclini a vertigini.
- Smaltire tutti i sacchetti di plastica in modo sicuro - tenerli lontani dalla portata dei bambini.
- Tenere i bambini lontani dalla zona di assemblaggio.
- Quando utilizzate una scala o strumenti di potenza, assicuratevi di seguire i consigli di prudenza del produttore.
- Tenere tetto e grondaie pulite da neve, sporco e foglie.
- Un forte carico di neve sul tetto può rendere pericoloso stare al di sotto o nelle vicinanze.
- Non appoggiarsi o spingere la prodotto durante la sua costruzione.
- Oggetti roventi quali griglie o bruciatori per saldature usati di recente ecc., non devono essere introdotti nella Prodotto.
- Articoli pesanti o taglienti non devono essere appoggiati contro i pannelli delle pareti.
- Verificare che non vi siano tubi o cavi elettrici sotterranei prima di conficcare i paletti.
- Non toccare cavi elettrici con i profili d'alluminio.
- Se la vernice si è graffiata durante il montaggio può essere riparata.
- **Nota:** Questo prodotto deve essere ancorato a una superficie livellata e solida fondamenta per assicurarne la stabilità. Assicurarsi che viti e ancoraggi siano compatibili con il tipo di fondamenta. Assicurarsi che non ci siano ostruzioni tra l'area di montaggio e la posizione finale.

Istruzioni per la pulizia

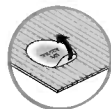
- Per pulire il Prodotto, utilizzare un detergente delicato e risciacquare con acqua pulita fredda.
- Non utilizzare acetone, detersivi abrasivi o altri detersivi speciali per la pulizia dei pannelli.
- Pulisci il prodotto una volta che il montaggio è completo.

Prima dell'Assemblea

- Scegliete con cura il vostro luogo di montaggio prima di assemblare.
- Il terreno delle superficie deve essere perfettamente piatto e livellato e deve avere una solida base come cemento, asfalto, terra, ecc.
- Scegli una posizione soleggiata lontano dagli alberi sovrastanti.
- Non posizionare la prodotto in un'area troppo esposta al vento.
- **Nota:** Questo prodotto deve essere ancorato a una superficie livellata e solida fondamenta per assicurarne la stabilità. Assicurarsi che viti e ancoraggi siano compatibili con il tipo di fondamenta. Assicurarsi che non ci siano ostruzioni tra l'area di montaggio e la posizione finale.
- Completare la preparazione del posto prima di disimballare le parti e iniziare ad assemblare.
- Ordinare i componenti e verificare con l'elenco contenuto
- Le parti devono essere poste a portata di mano. Conservare tutte le piccole parti (viti, ecc.) in una baccinella per evitare di perderle.
- Si prega di consultare le vostre autorità locali in caso siano richiesti permessi prima di costruire il prodotto.
- I disegni in questo manuale sono progettati per un prodotto 8' x 8'+ kit di estensione 4'. Si prega di notare che la lista dei contenuti si riferisce solo al prodotto 8' x 8'.
Nota: Tutti i passaggi del modulo di estensione sono marcati con un contorno tratteggiato, dovrebbe essere eseguito durante il processo di assemblaggio del prodotto.

Durante il Montaggio

- Assicurarsi che la base sia quadrata misurando le diagonali e il livello usando una livella a bolla d'aria.
- Puoi utilizzare lo spray lubrificante al Silicone per aiutare i pannelli a scorrere nei profili.
- Non spruzzare sui pannelli in policarbonato.
- Usa un martello di gomma, se necessario.
- Tutti i pannelli con le parole stampate "THIS SIDE OUT" devono essere rivolti verso l'esterno per creare una protezione UV completa. Rimuovere l'adesivo di plastica mentre i pannelli sono bloccati in posizione.



Quando si incontra l'icona delle informazioni, fare riferimento al passo di montaggio rilevante per ulteriori commenti e assistenza.



Questa icona indica che l'installatore deve essere all'interno del prodotto



Questa icona indica che l'installatore deve essere all'esterno del prodotto



Attenzione:

- Durante il montaggio utilizzare una superficie morbida sotto le parti per evitare graffi e danni.



Passaggi

Passo 3: Si riferisce solo al kit di estensione! Il kit di estensione contiene un connettore di base, entrambe le parti **#8447 or #7601**.

Passo 7: la finestra per il tetto può essere posizionata solo su uno dei due pannelli centrali del tetto. Se si monta la serra con un modulo di estensione, è necessario posizionare le finestre per il tetto su pannelli solo come specificato nel manuale.

* **Nota:** il posizionamento selezionato influirà sui passaggi successivi del montaggio.

Passo 8: assicurarsi di posizionare il profilo e le viti in base alla posizione della finestra (**passaggio 7**).

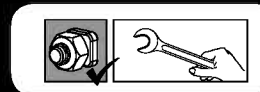
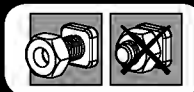
Passo 43: In caso la finestra non si apra appropriatamente, si prega di rilasciare le viti, regolare il profilo e stringere le viti.

Passo 47: Si prega di notare che si installano i pannelli con il lato con protezione UV fuori (contrassegnato con "THIS SIDE OUT"). Rimuovi l'adesivo di plastica mentre i pannelli sono in posizione.

Passo 56: Scegliere l'ancoraggio appropriato secondo la base esistente. viti e ancore in muratura non sono fornite.

* Stringi tutte le viti al termine del montaggio.

- Le viti 411 ed i dadi 412 & 466 sono usati in tutto il processo di montaggio.
 - Le viti 411 devono essere inserite dall'esterno ed i dadi 412 & 466 dall'interno della serra.
 - Non serrare le viti ed i dadi (411, 412 & 466) più di 2-3 giri.
- Non serrare fino a montaggio completato dei pannelli, se non stabilito diversamente.
- Considera che, in alcune fasi, può essere necessario bloccare alcune viti per impedire ad un profilo di cadere.



Note: Collega saldamente la Prodotto ad una posizione immediatamente dopo il completamento del montaggio. Il fissaggio di questo prodotto a terra è essenziale per ottenere stabilità e rigidità. Affinché la garanzia sia valida è necessario completare questo passaggio.

DÔLEŽITÉ

Pred začiatkom montáže skleníka si, prosím, dôkladne prečítajte tieto pokyny. Pokyny si ponechajte na bezpečnom mieste pre prípad potreby ich použitia v budúcnosti.

Bezpečnostné rady

- Z dôvodu bezpečnosti výrazne odporúčame, aby výrobok montovali aspoň dvaja ľudia
- Niektoré časti majú kovové hrany. Pri zaobchádzaní s časťami buďte opatrní
Počas montáže vždy noste rukavice, topánky a bezpečnostné okuliare
- Nesnažte sa altánok zmontovať počas veterného počasia alebo vlhka
- Nepokúšajte sa o montáž výrobok, ak ste unavený, užili ste lieky, drogy alebo alkohol, alebo ak máte sklon k závratom
- Bezpečne odstráňte všetky plastové obaly – udržiujte ich mimo dosahu malých detí
- Udržiujte deti mimo oblasti montáže
- Pri používaní schodkového rebríka alebo elektrického náradia sa ubezpečte, že nasledujete bezpečnostné pokyny výrobcu.
- Strechu a odkvapy čistite od snehu, špiny a lístia
- O opory neopierajte ťažké predmety. • Ak je na streche veľa ťažkého snehu, môže byť nebezpečné stáť či už pod ňou alebo v jej blízkosti
- Počas jeho montáže sa o skleník neopierajte a ani naň netlačte.
- Horúce predmety, ako napríklad nedávno použité grily, opaľovacie lampy atď., nesmiete v tovar skladovať
- Tesné alebo ostré predmety by sa nemali opierať o stenové panely.
- Pred vkladáním kolíkov sa ubezpečte, že v zemi sa nenachádzajú žiadne ukryté trubky alebo káble.
- Hliníkovými profilmi sa nedotýkajte nadzemne vedených elektrických káblov.
- IPokiaľ bola farba poškodená počas montáže, môže byť fixovaná.
- **Poznámka:** Tento výrobok musí byť ukotvený na vyrovnaný povrch a pevný základ, aby bola zaistená jeho stabilita. Uistite sa, že skrutky a kotvy sú kompatibilné s typom základu. Uistite sa, že medzi oblasťou zostavy a konečnou polohou nie sú žiadne prekážky.

Pokyny na čistenie

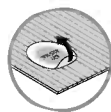
- Na vyčistenie výrobku použite jemný roztok saponátu s vodou a opláchnite ho čistou studenou vodou.
- Na čistenie panelov nepoužívajte acetón, abrazívne čističe alebo iné špeciálne čistiace prostriedky.
- Po ukončení montáže vyčistite výrobok.

Pred Montážou

- Pred začiatkom montáže si starostlivo vyberte svoje stránky.
- Skleník musí byť umiestnený a upevnený na rovnom povrchu.
- Zvoľte slnečnú poloha vzdialenú od stromov.
- Neumiestňujte skleník na miesto, ktoré je vystavené nadmernému vetru.
- Povrch zeme musí byť dokonale rovný a musí mať pevnú základňu, napríklad betón, asfalt, plošinu, atď.
Dôrazne odporúčame tento skleník upevniť priamo na betónový základ.
Použitie predvrtané diery v kovovej základni.
- Kompletná príprava miesta pred rozbalením dielov a začiatkom montáže.
- Roztriedte diely a skontrolujte ich so zoznamom obsahujúc dielov.
- Súčasti by mali byť položené na dosah ruky. Uchovávajte všetky malé časti (skrutky, atď) v miske aby sa nestratil.
- Prosím, poradte sa so svojím miestnym orgánom prípadné povolenie je potrebné vystavať zápojom.
- Výkresy v tomto návode sú navrhnuté pre produkt 8' x 8' + 4' Rozširujúcu sadu.
Upozorňujeme, že zoznam obsahu sa vzťahuje iba na produkt 8' x 8'
- **Poznámka:** Všetky kroky rozširujúceho modulu sú označené prerušovanou linkou a mali by sa vykonať počas procesu montáže produktu.

Počas montáže

- Uistite sa, že základňa je štvorcová nameraním uhlopriečok a úrovne pomocou vodováhy.
- Môžete použiť silikónový lubrikačný sprej pri zasúvaní panelov do profilov.
- Nestriekajte na polykarbonátové panely.
- V prípade potreby použite gumovú kladivo.
- Všetky panely s označením "THIS SIDE OUT" musia byť obrátené smerom von, aby sa vytvorila úplná ochrana proti UV žiareniu. Odstráňte plastovú nálepku, pretože panely sú zablokované na mieste.



Pri montáži sa stretnete s informačným symbolom, pozrite sa do príslušného montážneho kroku pre ďalšie pripomienky a pomoc.



Táto ikona označuje, že montér sa má nachádzať vo vnútri výrobku.



Táto ikona označuje, že montér sa má nachádzať mimo výrobku.



Pozor:

- Počas montáže použite pod časťami mäkký povrch, aby ste sa vyhlí poškriabaniu a poškodeniu.



Kroky

Krok 3: Vzťahuje sa iba na rozširujúcu sadu! Rozširujúca sada obsahuje základný konektor, buď časť #8447 alebo #7601.

Krok 7: Strešné okno môžete umiestniť len na jedno z dvoch stredných strešných panelov.

Ak skleník postavíte s predĺžovacím modulom, strešné okná musia byť umiestnené v paneloch len tak, ako je to uvedené v návode.

* **Poznámka:** Umiestnenie, ktoré ste si vybrali ovplyvní nasledujúce kroky montáže.

Krok 8: Uistite sa, že ste profil a skrutky dali podľa umiestnenia okna (**krok 7**).

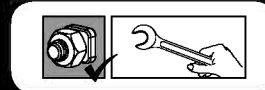
Krok 43: V prípade, že okno nie je správne zatvorené, uvoľnite skrutky, nastavte profil a utiahnite skrutku.

Krok 47: Všimnite si, že inštalujete panely s UV chránenou vonkajšou stranou (označený "THIS SIDE OUT") odstráňte plastovú nálepku, pretože panely sú na mieste zabezpečené.

Krok 56: Vyberte vhodné ukotvenie podľa existujúcej základne. Skrutky a zdierkové kotvy nie sú súčasťou dodávky.

* Na konci montáže, prosím, dotiahnite všetky skrutky.

- Skrutky 411 a matice 412 & 466 sa používajú počas celého procesu montáže.
- Skrutky 411 sa montujú z vonkajšej strany a matice 412 z vnútornej strany skleníka.
- Nedoťahujte skrutky a matice (411 a 412 & 466) na viac než len 2 - 3 otočky. Nedoťahujte ich, kým nedokončíte montáž panelov (pokiaľ nie je v krokoch montáže uvedené inak).
- Avšak v niektorých krokoch je dočasné utiahnutie nevyhnutné, aby sa zabránilo pádu profilu.



Na vedomie: Pevne upevnite výrobok vo vodorovnej polohe hneď po dokončení montáže. Ukotvenie tohto výrobku na zem, je potrebné pre jeho stabilitu a tuhosť. Vyžaduje sa na dokončenie tejto fázy, aby platila záruka.

POMEMBNO

Pazljivo preberite ta navodila, preden začnete sestavljati ta izdelek.
Izvedite korake v zaporedju, kot je navedeno v teh navodilih.
Ta navodila shranite na varnem mestu za kasnejšo uporabo.

Varnostni nasvet

- Zaradi varnostnih razlogov močno priporočamo, da izdelek sestavljata najmanj dve osebi.
- Nekateri deli lahko imajo ostre robove. Pri ravnanju s komponentami bodite previdni. Vedno nosite rokavice, čevlje, zaščitna očala in dolge rokave, ko sestavljate ali izvajate vzdrževanje vašega izdelka.
- Izdelka ne poskušajte sestaviti v vetrovnih ali mokrih pogojih.
- Izdelka ne poskušajte sestaviti, če ste utrujeni, ste zaužili droge, zdravila ali pili alkohol, ali če ste nagnjeni k omotici.
- Varno odstranite vse plastične vrečke - hranite jih izven dosega majhnih otrok.
- Otroke držite stran od območja za sestavljanje.
- Pri uporabi lestve ali električnih orodij se prepričajte, da upoštevate varnostne nasvete proizvajalca.
- Na strehi in v žlebovih se ne sme nabrati sneg, umazanija in listi.
- Zaradi visoke obremenitve s snegom na strehi, se lahko pojavi nevarnost za stanje pod ali v bližini strehe.
- Med montažo se ne naslanjajte na rastlinjak in ga ne potiskajte.
- V rastlinjaku ni dovoljeno hraniti vročih stvari kot so žar, spajkalnik idr.
- Težki ali ostri predmeti se ne smejo nasloniti na stenske plošče.
- Pred zabijanjem klinov zagotovite, da v zemlji niso skrite cevi ali kabli.
- Ne dotikajte se nadzemnih električnih kablov z aluminijastimi profili.
- Če se med sestavljanje barva odlušči, lahko to popravite.
- **Opomba:** Ta izdelek mora biti pritrjen na izravnano površino in trden temelj, da se zagotovi njegova stabilnost. Prepričajte se, da so vijaki in sidra združljivi z vrsto temelja. Prepričajte se, da med območjem montaže in končnim položajem ni ovir.

Navodila za čiščenje

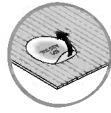
- Za čiščenje izdelka uporabite blago raztopino detergenta in sperite s hladno čisto vodo.
- Za čiščenje plošč ne uporabljajte acetona, abrazivnih čistil ali drugih posebnih detergentov.
- Očistite izdelek, ko je sklop sestavljen.

Pred sestavljanjem

- Preden začnete sestavljanje, previdno izberite mesto postavitve.
- Površina tal mora biti povsem ravna in izravnana in imeti trdno podlago, kot je npr. beton, asfalt, krov itd.
- izberite sončno mesto, v bližini ne sme biti visokih dreves.
- Ne postavite rastlinjaka na zelo vetrovno mesto.
- **Opomba:** Ta izdelek mora biti pritrjen na izravnano površino in trden temelj, da se zagotovi njegova stabilnost. Prepričajte se, da so vijaki in sidra združljivi z vrsto temelja. Prepričajte se, da med območjem montaže in končnim položajem ni ovir.
- Pripravo površine zaključite pred razpakiranjem delov in začetkom montaže.
- Razvrstite dele in preverite seznam delov.
- Dele razprostrite v bližini. Vse majhne dele (vijake itd.) shranjujte v posodo, da se ne izgubijo.
- Prosimo, obrnite se obrnite na lokalne organe, če so potrebna dovoljenja pred postavitvijo izdelka.
- Risbe v tem priročniku so zasnovane za izdelek 8' x 8' + 4' razširitveni komplet. Upoštevajte, da se seznam vsebine nanaša samo na izdelek 8' x 8'.
- **Opomba:** Vsi koraki postavitve razširitvenega kompleta so označeni črtkano in jih je treba izvesti med postopkom montaže izdelka.

Med sestavljanjem

- Prepričajte se, da je osnova kvadratna, tako da izmerite diagonale in preverite ravnost z uporabo vodne tehtnice.
- Za pomoč pri vstavljanju plošč v profil lahko uporabite silikonsko mazalno razpršilo.
- Ne pršite po polikarbonatnih ploščah.
- Po potrebi uporabite gumijasto kladivo.
- Vse plošče z nalepko "THIS SIDE OUT" morajo biti obrnjene navzven, da ustvarijo popolno UV zaščito. Odstranite plastično nalepko, ko so plošče pritrjene na svoje mesto.



Med sestavljanjem boste naleteli na ikono z informacijo. Prosimo, glejte zadevni korak sestavljanja glede dodatnih komentarjev in pomoči.



Ta ikona pomeni, da mora biti sestavljevec znotraj proizvoda.



Ta ikona pomeni, da mora biti sestavljevec izven proizvoda.



Pozor

- Počas montaže použite pod častami mäkký povrch, aby ste sa vyhli poškríbaníu a poškodeníu.



Kroky

Korak 3: Nanaša se samo na razširitveni komplet! Razširitveni komplet vsebuje priključek na osnovo, bodisi del #8447 ali #7601.

Korak 7: Strešno okno lahko namestite samo na eno od dveh osrednjih strešnih panelov.

Če rastlinjak sestavite z razširitvenim modulom, je treba strešna okna postaviti na panele tako, kot je določeno v priročniku.

* **Opomba:** Izbrana postavitev vpliva na naslednje korake sestavljanja.

Korak 8: Prepričajte se, da profil in vijake namestite glede na postavitev okna (**Korak 7**).

Korak 43: Če se okno ne zapre pravilno, sprostite vijake, prilagodite profil in privijte vijak.

Korak 47: Odlepите folijo, ki prekriva panel. Poskrbite, da panel namestite tako, da bo stranica, ki je zaščitena pred UV žarki, na zunanji strani.

Korak 56: Izberite ustrezno sidranje glede na obstoječo podlago. Vijaki in zidarska sidra niso priložena.

* Ko je sestavljanje končano, zategnite vse vijake.

Vijaki 411 in matice 412 & 466 se uporabljajo med celotnim postopkom sestavljanja.

- Vijake 411 je treba vstaviti od zunaj, matice 412 & 466 pa od znotraj rastlinjaka.
- Vijakov in matic (411, 412 & 466) ne zategujte za več kot 2-3 obratov. Ne zategnite jih, dokler sestavljanje plošč ni dokončano, če ni navedeno drugače.
- Vseeno pa je pri nekaterih korakih potrebno začasno zategovanje nekaterih vijakov, da preprečite prevrnitev profila.



Opomba: Izdelka trdno pritrdite v vodoravnem položaju takoj po končanem sestavljanju. Pritrjevanje tega izdelka v tla je ključno za njegovo stabilnost in trdnost. To stopnjo morate pravilno zaključiti, da garancija ostane veljavna.

OLULINE

Palun tutvuge käesolevate juhistega põhjalikult enne seda, kui alustate selle toote kokkupanemist.

Palun teostage nimetatud sammud käesolevates juhistes mainitud järjekorras.

Palun hoidke käesolevad juhised turvalises kohas alles, et tulevikus neid kasutada.

Ohutusnõuanded

- Ohutuskalutlustel soovitame toodet kokku panna vähemalt kahel inimesel.
- Mõnel osal võivad olla teravad ääred. Palun olge koostisosade käsitsemisel ettevaatlik. Kandke oma toodet kokku pannes või selle juures hooldustöid teostades alati kindaid, jalanõusid, ohutusprille ja pikki varrukaid.
- Ärge üritage toodet kokku panna tuulistes või märgades tingimustes.
- Ärge üritage toodet kokku panna, kui olete väsinud, olete tarbinud uimasteid, ravimeid või alkoholi, või kui muutute kergesti uimaseks.
- Vabanege kõigist plastikkottides turvaliselt - vältige nende sattumist väikeste laste käeulatusse.
- Vältige laste sattumist eseme kokkupanemisalale.
- Kasutades treppredelit või elektrilisi tööriistu, veenduge, et järgite tootja ohutusjuhiseid.
- Hoidke katus ja renn lumest, mustusest ja lehtedest puhtana.
- Raske lumekoorem katusel võib muuta katuse all või selle läheduses seismise ebaturvaliseks.
- Ärge nõjatuge kasvuhoone vastu või lükake seda kokkupanekul.
- Kuumad esemed, nagu hiljuti kasutatud grill, leeklamp jm ei tohi hoida toode.
- Raskeid või teravaid esemeid ei tohi vastu seinale paneele.
- Veenduge, et varjatud torusid või kaablit poleks maapinnas enne vaiade sisestamist.
- Ärge puudutage alumiiniumprofiilidega õhuliini kaableid.
- Kui kokkupanekul on värvikihti kriimustatud, siis on seda võimalik parandada.
- **Märkus:** Toode tuleb kinnitada tasapinnale ja tugevale aluspinnale, et tagada selle stabiilsus. Veenduge, et kruvid ja kinnitused on vastavad aluspinna tüübile. Veenduge, et puuduvad takistused kokkupanekupiirkonna ja lõppasendi vahel.

Puhastusjuhised

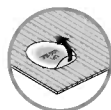
- Tootet puhastamiseks kasutage pehmet pesuvahendilahust ja küürige toodet puhta külma veega.
- Ärge kasutage paneelide puhastamiseks atsetooni, abrasiivseid puhastusaineid ega muid erilisi detergente.
- Puhastage toodet siis, kui selle kokkupanek on lõppenud.

Enne kokkupanekut

- Valige kokkupaneku eelselt hoolikalt selleks sobiv koht.
- Aluspind peab olema täiesti tasane ja kindel ning tugeva põhjaga, nagu asfalt, betoon, tekk jms.
- Vali päikseline asukoht, kus ei oleks varjuheitvaid puid.
- Ärge paigutage toodet liigse tuulega kokkupuutuval alale.
- See toode tuleb paigutada ja kinnitada tasasele pinnale, et tagada selle stabiilsus. Soovitame tungivalt kinnitada see toode kindlale alusele. kasutage eelnevalt puuritud avasid terasest aluses.
- Lõpetage piirkonna ettevalmistamine enne osade lahtivõtmist ja kokkupanemisega alustamist.
- Sorteerige osad ära ja kontrollige, et kõik osade nimekirjas leiduvad osad on olemas.
- Soovitame asetada detailid käeulatusse. hoida väikeseid osi (kruvisid jms) kausis, et vaja ära ei kaoks.
- Palun konsulteerige oma kohalike võimudega, kui toote kokkupanekuks on tarvis lubasid.
- Käesoleva kasutusjuhendi joonised on loodud tootele 8' x 8' + laienduskomplektile 4'. Palun pange tähele, et sisu loend viitab ainult tootele 8' x 8'.
Märkus: Kõik laiendusmooduli sammud on märgitud tähtselt piirjoonega, need tuleb läbi viia toote kokkupaneku ajal.

Kokkupaneku ajal

- Veenduge, et alus on ruudukujuline, mõõtes ära diagonaalid ja veendudes, et pind on tasapindne - selleks kasutage vesiloodi.
- Paneelide profiilide vahele libistamiseks võid kasutada silikoonist määrdepihustit.
- Ära pihusta polükarbonaadist paneelidele.
- Vajadusel kasuta kummist vasarat.
- Kõik paneelid, millel on väljend "THIS SIDE OUT", peavad olema suunaga väljapoole, et luua täielik UV-kaitse. Eemaldage plastkleebis, kui paneelid on paika lukustatud.



Kui märkate informatsiooniikooni, vaadake täiendavaid märkuseid ja juhiseid vastava paigaldussammu alt.



See ikoon viitab sellele, et paigaldaja peaks paiknema toote sees.



See ikoon viitab sellele, et paigaldaja peaks paiknema väljaspool toodet.



Tähelepanu:

- Kokkupaneku ajal kasutage osade all pehmet pinda, et vältida osade kriimustamist ja kahjustamist.



Sammud

Samm 3: Kehtib ainult laienduskomplekti kohta! Laienduskomplekt sisaldab aluse konnektorit, osa #8447 või #7601.

Samm 7: katuseakent saab paigutada ainult ühele kahest kesksest katusepaneelist.

Kui panete kasvuhoone kokku koos pikendusmooduliga, siis peate paigutama katuseaknad ainult nii, nagu juhendis on näidatud.

* **Märkus:** valitud paigutus mõjutab järgmisi kokkupanekusamme.

Samm 8: veenduge, et asetate profiilid ja kruvid vastavalt akna asukohale (**Samm 7**).

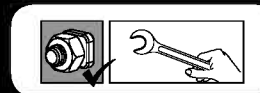
Samm 43: Kui aken ei sulgunud kohaselt, vabastage palun kruvid, reguleerige profiili ja pinguldage kruvi.

Samm 47: eemaldage paneelilt kattekile. Veenduge, et paigaldate selle, UV-kaitsega külj väljapoole.

Samm 56: Valige sobiv kinnitus vastavalt olemasolevale alusele. Kruvid ja müüritisankrud ei kuulud komplekti.

* Pinguldage kruvid alles siis kui toodet on komplekteeritud.

- Kruvisid 411 ja mutreid 412 & 466 kasutatakse läbivalt kogu kokkupanemisprotsessi ajal.
- Kruvid 411 tuleb monteerida kasvuhoone väljastpoolt ja mutrid 412 & 466 seestpoolt.
- Kui ei ole teisiti määratletud, ärge kinnitage kruvisid ja mutreid (411, 412 ja 466) rohkem kui ainult 2-3 pööret. Ärge pingutage neid enne paneelide komplekti valmimist. Need kaks ikooni näitavad, kas kruvide pingutamine on vajalik või mitte.
- Mõne sammu puhul võib profiili kukkumise vältimiseks osutada vajalikuks mõnede kruvide ajutine kinnikruvimine.



Märge: Kinnita toodet kindlalt tasasele pinnale kohe peale selle kokkupanemist toote pinnasesse ankurdamine on stabiilsuse ja jäikuse tagamiseks vältimatu. Selle etapi teostamine on garantii kehtimiseks kohustuslik.

FONTOS

A termék összeállítása előtt kérjük, olvassa át alaposan ezeket az utasításokat.

A lépéseket az útmutatónak megfelelő sorrendben végezze el.

Tartsa meg ezt az útmutatót egy biztonságos helyen, hogy később is használhassa.

Kezelési és biztonsági tanácsok

- Biztonsági okokból javasoljuk, hogy a terméket legalább két ember szerelje össze.
- Egyes részek fémszegélyekkel rendelkeznek. Kérjük, legyen óvatos az alkatrészekkel való munka során. Mindig viseljen kesztyűt, cipőt és védőszemüveget az összeszerelés során.
- Ne kísérelje meg a termék szeles, vagy nedves körülmények között összeszerelni.
- Ne próbálja meg összeszerelni a termék, ha fáradt, ha kábítószerrel fogyasztott, ha gyógyszerrel vett be, vagy alkoholt fogyasztott, vagy ha hajlamos a szédülésre.
- Az összes műanyag zacskót óvatosan távolítsa el - tartsa ezeket távol a kisgyermekektől.
- Tartsa távol a gyermekeket az összeszerelési területtől.
- Ha létrát, vagy elektromos kéziszerszámokat használ, ügyeljen arra, hogy mindig kövesse azon gyártók biztonsági előírásait.
- Tartsa tisztán a tetőt és az ereszcatornákat tisztítsa meg a hótól és levelektől.
- A tetőn lévő nehéz hó miatt nem biztonságos a tető alatt és a közelében állni.
- Ne hajtja le a terméket építés közben.
- Ne tároljon olyan forró tárgyakat, mint pl. egy röviddel azelőtt használt kerti grillt, gázüzemű forrasztópisztolyt, stb.
- Nehéz tárgyakat nem szabad a pilléreknek támasztani.
- A fűrés megkezdése előtt győződjön meg arról, hogy nincsenek-e a falba rejtve vezetékek vagy csövek.
- Ne érintse meg az alumínium profilkokkal ellátott tápkábeleket.
- Ha az összeszerelés során megkarcolódik a festés, az a későbbiekben javítható.
- **Megjegyzés:** A termék stabilitásának biztosítása érdekében azt egy vízszintes felülethez és egy szilárd alaphoz kell rögzíteni. Ügyeljen arra, hogy a csavarok, rögzítőelemek megfeleljenek az alap típusának. Fontos, hogy az összeszerelési terület és a végleges hely között ne legyenek akadályok.

Tisztítási útmutató

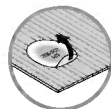
- Amikor a termék tisztításra szorul, használjon enyhe tisztítószeres oldatot, majd öblítse le hideg, tiszta vízzel.
- A panelek tisztításához ne használjon acetont, súrolószereket, vagy egyéb speciális tisztítószereket.
- A terméket csak a felszerelést követően tisztítsa meg.

Összeszerelés előtt

- Mielőtt megkezdene az összeszerelést, gondosan válassza meg annak helyét.
- A termék sima, egyenes felületen helyezze el
- Válasszon egy napsütötte területet a túlnyúló fáktól.
- A termék ne állítsa fel erős szélnek kitett helyre.
- A termék stabilitásának biztosítása érdekében azt egy vízszintes felülethez és egy szilárd alaphoz kell rögzíteni. Ügyeljen arra, hogy a csavarok, rögzítőelemek megfeleljenek az alap típusának. Fontos, hogy az összeszerelési terület és a végleges hely között ne legyenek akadályok.
- A hely előkészítését végezze el még az alkatrészek kicsomagolása és az összeszerelés megkezdése előtt.
- Ellenőrizze, hogy megvan-e minden alkatrész, mely az alkatrészek tartalomjegyzékében található.
- Az alkatrészeket lehetőleg a közelben helyezze el. Tartsa a kis alkatrészeket (csavarokat stb.) egy tálban, hogy ne vesszenek el.
- Forduljon a helyi önkormányzatokhoz, esetleges építési engedélyek beszerzése érdekében.
- Az ebben az útmutatóban szereplő képek az 8' x 8' termékhez és az 4' bővítőkészlethez készültek. Ne feledje, hogy a tartozéklista csak az 8' x 8' termékre vonatkozik.
- **Megjegyzés:** A bővítőmodulra vonatkozó minden lépés szaggatott vonalas keretben található, és azokat a termék összeállítása során kell elvégezni.

A szerelés során

- Az átmérők leméréseivel biztosítsa, hogy az alap négyszögletes legyen, valamint ellenőrizze a vízszinteséget vízmértékkel.
- Az oldaltábláknak a szelvényekve csúsztatásakor használhat szilikon sprayt.
- A polikarbonát táblákat ne fújja be.
- Ha szükséges, használjon gumikalapácsot.
- A teljes UV-védelem biztosításához minden, a "THIS SIDE OUT" ("ezzel az oldallal kifelé") felirattal megjelölt panelnek kifelé kell néznie. Amint a paneleket a helyükre rögzítette, húzza le róluk a műanyag matricákat.



Ha az információs ikont látja, nézzen utána a hozzá tartozó összeállítási lépésnek, valamint a további megjegyzéseknek és segítségnek.



Ez az ikon jelzi, hogy az összeszerelőnek a "termék" belsejében kell lennie.



Ez az ikon jelzi, hogy az összeszerelőnek a "terméken" kívül kell lennie.



Figyelem:

- Az összeszerelés során használjon valamilyen puha borítást a talajon, hogy elkerülje az alkatrészek megkarcolódását, vagy egyéb károkat.



Lépések

3. lépés: Csak a bővítőkészletre vonatkozik! A bővítőkészlethez egy alapcsatoló elem tartozik, mindkét elemhez **#8447** és **#7601**.

7. lépés: A tetőablak csak a két központi tetőpanel egyikén helyezhető el.

Ha az üvegházat bővítő modullal szereli össze, úgy a tetőablakokat csak a kézikönyvben megadott helyeken szabad elhelyezni.

* **Megjegyzés:** Az elhelyezés kiválasztása befolyásolja a következő szerelési lépéseket.

8. lépés: Kérjük, győződjön meg róla, hogy a profilt és a csavarokat az ablak helyének megfelelően helyezze el (**7. lépés**)

43. lépés: Ha az ablak nem záródik rendesen, lazítsa meg a csavarokat, igazítsa a szelvényen, majd szorítsa meg a csavarokat újra.

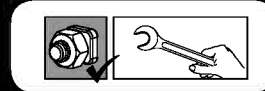
47. lépés: Ügyeljen arra, hogy a paneleket úgy helyezze el, hogy azok UV védelemmel ellátott oldala kívül legyen (ezek a "THIS SIDE OUT" jelzéssel lettek ellátva) távolítsa el a műanyag matricát, mivel a panelek a helyükön vannak.

56. lépés: A rögzítési módot a meglévő alapnak megfelelően válassza ki. Csavarok, kőműves horgonyok nincsenek mellékelve.

* Húzza meg az összes csavart az összeszerelés befejezése után.

Az összeszerelés során a csavarokra 411 és a csavaranyákra 412 & 466 lesz szükség.

- A csavarokat 411 a melegház külsejéről, a csavaranyákat 412 & 466 pedig a belsejéből kell szerelni.
- A csavarokat és a csavaranyákat (411 és 412 & 466) ne szorítsa meg 2-3 fordulatnál jobban. Ne szorítsa meg őket egészen addig, míg az oldaltáblákat teljesen fel nem szereli, kivéve, ha ez máshogy van megadva.
- Egyes lépéseknél néhány csavart átmenetileg meg kell szorítani, hogy a szelvény ne tudjon leesni.



Jegyzet: Az összeállítás után azonnal rögzítse a termék egyenletes helyzetbe. A termék rögzítése a talajhoz elengedhetetlen annak stabilitásához és merevségéhez. Ezt a jótállás érvényesítése érdekében is el kell végezni.

Ważne

Przed przystąpieniem do montażu produktu prosimy o uważne zapoznanie się z instrukcją oraz o przeprowadzanie poszczególnych etapów montażu w kolejności określonej w niniejszej instrukcji. Zachowaj tę instrukcję w bezpiecznym miejscu do przyszłego użytku.

Porada bezpieczeństwa

- Ze względów bezpieczeństwa zalecamy wykonanie montażu produktu przez co najmniej dwie osoby.
 - Niektóre części posiadają ostre krawędzie. Należy zachować ostrożność podczas montażu. Należy zawsze nosić rękawice, buty oraz okulary ochronne podczas montażu bądź konserwacji produktu
 - Nie należy wykonywać montażu podczas występowania niekorzystnych warunków atmosferycznych, takich jak deszcz lub wiatr.
 - Nie należy wykonywać montażu w przypadku odczuwania zmęczenia, znajdowania się pod wpływem środków odurzających, leków, alkoholu lub w przypadku podatności na zawroty głowy.
 - Należy w bezpieczny sposób usunąć wszystkie plastikowe torby - trzymać je poza zasięgiem dzieci.
 - Trzymaj dzieci z dala od miejsca wykonywania montażu.
 - Podczas korzystania z drabiny lub elektronarzędzi, upewnij się, że postępujesz zgodnie z zaleceniami bezpieczeństwa producenta.
 - Chroń dach i rynnę przed zalegającym śniegiem, ziemią oraz liśćmi.
 - Zalegający śnieg może spowodować uszkodzenie produktu, przez co może on stanowić zagrożenie dla osób znajdujących się wewnątrz lub w pobliżu.
 - Podczas montażu nie naciskaj na produkt ani się o niego nie opieraj.
 - Nie należy przechowywać gorących przedmiotów, na przykład niedawno używanych grillów, lamp lutowniczych itp. w produkcie.
 - Ciężkich lub ostrych przedmiotów nie należy opierać o panele ściennie.
 - Przed wierceniem upewnij się, że w ziemi nie ma żadnych ukrytych rur lub kabli.
 - Nie dotykaj aluminiowymi profilami okablowania powietrznego.
 - Jeżeli kolor został zardzawiony podczas montażu, można go naprawić.
 - Prosimy zauważyć, że zakotwiczenie produktu do ziemi jest kluczowe dla jego stabilności i sztywności.
- Uwaga:** Powinieneś przymocować szklarnię bezpośrednio do stałego podłoża; Upewnij się, że nie ma żadnych przeszkód pomiędzy miejscem montażu i ostateczną pozycją.

Instrukcje czyszczenia

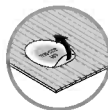
- Do czyszczenia altany należy użyć delikatnego środka czyszczącego i spłukiwać zimną wodą.
- Do mycia paneli nie używaj acetonu, ściernych środków czyszczących ani innych substancji chemicznych.
- Wyczyść produkt po zakończonym montażu.

Przed montażem

- Wybierz swoją witrynę dokładnie przed rozpoczęciem montażu.
 - Podłoga musi być idealnie płaska i wyrównana a także wykonana z solidnego materiału, taki jak beton, asfalt, kamień, itp.
 - Wybierz słoneczne miejsce z dala od drzew, które by je zacieniały.
 - Nie ustawiaj produkt w miejscu wystawionym na działanie silnego wiatru.
 - W celu zakotwiczenia szklarni użyj wyznaczonego zestawu do zakotwiczenia producenta.
 - Zakotwiczenia szklarni można także dokonać poprzez wwiercenie profili podstawy i zamocowanie ich do ziemi używając śrub doziemnych lub gwoździ (nie są one zawarte w zestawie).
 - Należy przygotować teren pod budowę zanim rozpakujemy części produkt izaczniemy montaż.
 - Posortuj części i sprawdź zgodnie z listą części zawartości.
 - Części powinny być położone blisko, w zasięgu ręki. Małe części (np. śróbki) należy przechowywać w odpowiednim naczyniu tak, aby ich nie zgubić.
 - Należy skonsultować się z lokalnymi władzami, jeśli wymagane są jakiegokolwiek pozwolenia przed rozpoczęciem budowy produktu.
 - Rysunki w tym poradniku są przeznaczone do szklarni 8' x 8' 4' zestaw rozszerzający. Zwróć uwagę na to, że lista zawartości dotyczy jedynie szklarni 8'x8'.
- Zauważ:** wszystkie kroki modułów do rozbudowy, które są zaznaczone linią przerywaną, powinny zostać wykonane podczas procesu montażu szklarni.

Podczas Montażu

- Upewnij się, że podstawa jest kwadratowa poprzez pomiar przekątnych oraz, że jest równa, używając poziomicy.
- Możesz użyć silikonowego lubrykantu w sprayu aby wspomóc wsunięcie paneli do profili.
- Nie stosuj sprayu na panelach poliwęglanowych.
- W razie potrzeby użyj gumowego młotka.
- Wszystkie panele oznaczone "THIS SIDE OUT" muszą być zwrócone na zewnątrz aby stworzyć pełną ochronę UV. Usuń plastikową naklejkę po umieszczeniu paneli na miejscach.



Ikona informacyjna wskazuje na konieczność zapoznania się z dodatkowymi informacjami dotyczącymi danego etapu montażu.



Ta ikonka informuje, iż osoba montująca powinna znajdować się w środku domku.



Ta ikonka informuje, iż osoba montująca powinna znajdować się na zewnątrz domku.



Uwaga:

- Počas montáže použité pod časťami mäkký povrch, aby ste sa vyhli poškrabaniu a poškodeniu.



Kroki

Krok 3: dotyczy tylko zestawu rozszerzającego! W skład zestawu rozszerzającego wchodzi złącze podstawowe, oznaczone numerem **8447 lub 7601**.

Krok 7: Okna dachowe mogą być umieszczone tylko na jednym z dwóch centralnych paneli dachowych.

W przypadku montażu szklarni z modułem rozszerzającym, okna dachowe muszą być umieszczone tylko w sposób określony w instrukcji obsługi.

***Uwaga:** Wybrane miejsce będzie miało wpływ na kolejne etapy montażu.

Krok 8: Upewnij się, że profil i wkręty są rozmieszczone zgodnie z rozmieszczeniem okna (**Krok 7**)

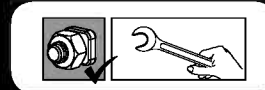
Krok 43: W przypadku kiedy okno nie zamyka się właściwie poluzuj śruby, dostosuj profil i dokręć śruby.

Krok 47: Ściągnij warstwę pokrywającą panel. Upewnij się, żeby zamontować go stroną ochronną UV na zewnątrz.

Krok 56: Wybierz odpowiednie zakotwiczenie zgodnie z istniejącym podłożem. Śruby i kotwy murarskie nie są zawarte w zestawie.

* Dokręć wszystkie śruby po zakończeniu montażu.

- Śruby 411 i nakrętki 412 & 466 używane są w trakcie trwania całego procesu montażu.
- Śruba 411 powinna być włożona od zewnątrz, a nakrętka 412 & 466 od wewnątrz szklarni.
- Nie dokręcaj śruby 411 i nakrętki 412 & 466 o więcej niż 2-3 obroty. Jeżeli nie podano inaczej, nie należy ich dokręcać, dopóki wszystkie panele nie zostaną zamontowane. Te 2 ikony wskazują czy dokręcenie śruby jest wymagane czy nie.
- Podczas wykonywania niektórych etapów montażu konieczne może okazać się czasowe mocne dokręcenie kilku śrub w celu uniknięcia zapadnięcia się rusztowania.



Uwaga: Prosimy zauważyć, że zakotwiczenie produktu do ziemi jest kluczowe dla jego stabilności i sztywności. Aby Państwa gwarancja zachowała ważność niezbędne jest wykonanie tego etapu.

ВАЖНАЯ ИНФОРМАЦИЯ !

Пожалуйста, внимательно прочитайте эту инструкцию, прежде чем приступать к сборке этого продукта. Выполняйте шаги в рекомендуемом порядке, указанном в этой инструкции. Храните эту инструкцию в надежном месте для дальнейшего использования.

Советы по безопасности

- В целях безопасности мы настоятельно рекомендуем не менее чем двум человекам собирать этот продукт.
- Некоторые детали могут иметь острые края. Будьте осторожны при обращении с компонентами продукта. Всегда надевайте перчатки, обувь, защитные очки и одежду с длинными рукавами при сборке или выполнении любого вида обслуживания вашего продукта.
- Не пытайтесь собрать продукт в ветреных или влажных условиях.
- Не пытайтесь собрать продукт, если вы устали, принимали наркотики, лекарства или алкоголь, или если вы склонны к головокружениям.
- Утилизируйте все пластиковые пакеты безопасно, держите их в недоступном для детей месте.
- Держите детей подальше от места сборки.
- При использовании стремянки или электроинструмента убедитесь в том, что вы следуете рекомендациям по безопасности.
- Держите крышу и водосточную трубу очищенными от снега, грязи и листьев.
- Тяжелая снеговая нагрузка на крыше может сделать ее небезопасной для того, чтобы вы могли стоять под ней или находиться поблизости.
- Не прислоняйтесь и не давите на товар конструкции во время сборки.
- Горячие предметы, такие как недавно использованные грили, паяльные лампы и т.д., не должны храниться в товар.
- Тяжелая снеговая нагрузка на крыше может сделать ее небезопасной для того, чтобы вы могли стоять под ней или находиться поблизости.
- Перед сверлением проверьте стены на наличие скрытых труб или электропроводки.
- Не допускайте соприкосновения наружных силовых кабелей с алюминиевыми профилями.
- Если вы испортили покраску во время сборки, этот момент можно исправить.
- **Nota:** крепление этого продукта к полу является обязательным для его устойчивости и прочности. Необходимо завершить эту стадию, чтобы ваша гарантия была действительной. и используйте для этого подходящие винты и пробки.

Инструкции по уборке

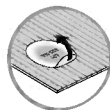
- Чтобы очистить продукт, используйте раствор мягкого моющего средства и смойте средство после очищения холодной водой.
- Не используйте ацетон, абразивные чистящие средства или другие специальные моющие средства для чистки панелей.
- Очистите продукт после завершения сборки.

Перед сборкой

- Перед началом сборки тщательно выберите место.
- Примечание: данный продукт необходимо надежно закрепить на ровном и устойчивом основании. Проверьте, чтобы шурупы и дюбеля подходили для выбранного типа основания. Убедитесь, что между местом сборки и конечным положением продукта нет никаких препятствий.
- Выберите солнечное место в стороне от нависающих деревьев.
- Не размещайте свой продукт в местах, подверженных сильным ветрам.
- Мы настоятельно рекомендуем прикрепить эту теплицу непосредственно к монолитному бетонному фундаменту. При этом следует использовать предварительно просверленные отверстия в металлическом основании.
- Пожалуйста, ознакомьтесь со всеми инструкциями перед началом сборки. Выполните все действия по сборке в точном порядке.
- Отсортируйте детали и проверьте их список.
- Детали должны быть расположены под рукой. Храните все мелкие детали (винты и т.д.) в глубокой таре, чтобы они не потерялись.
- Проконсультируйтесь с местными органами власти, если требуется разрешение до начала сборки продукта.
- Все графические материалы в данном руководстве пользователя предназначены для продукта YY x YY и комплекта расширения Y.
Обратите внимание, что пункты оглавления относятся только к продукту YY x YY.
Примечание: все шаги, касающиеся модулей расширения, вынесены в отдельный перечень и выделены тире. Их необходимо выполнить в процессе сборки продукта.

Примечания по сборке

- Убедитесь, что основание квадратное, измерив диагонали и уровень, используя спиртовой уровень.
- Вы можете использовать силиконовую смазку-спрей, чтобы было проще вставлять панели в профили.
- Не распыляйте спрей на поликарбонатные панели.
- При необходимости используйте резиновый молоток.
- Все панели должны быть установлены стороной с пометкой "THIS SIDE OUT" наружу для создания надежной защиты от ультрафиолетовых лучей. После того, как панели зафиксированы на месте, удалите этикетки с их поверхности.



Если во время сборки вы увидите значок информации, ознакомьтесь с описанием соответствующего шага сборки. В нем будут приведены дополнительные комментарии, которые помогут вам.



Этот значок означает, что выполняющему сборку лицу нужно находиться внутри изделия.



Этот значок означает, что выполняющему сборку лицу нужно находиться снаружи изделия.



Внимание

- Во время сборки используйте мягкую поверхность под деталями, чтобы избежать царапин и повреждений.



Шаги

Шаг 3: относится только к комплекту расширения!

В комплект расширения входят разъем основания, элемент **#8447** или элемент **#7601**.

Шаг 7: Мансардное окно может быть расположено только на одной из двух центральных панелей крыши.

Если вы собираете теплицу с модулем расширения, мансардные окна должны быть установлены на панели только как указано в руководстве.

* **Примечание.** Выбранное размещение повлияет на следующие этапы сборки.

Шаг 8: Пожалуйста, убедитесь, что вы разместили профиль и винты в соответствии с расположением окна (**Шаг 7**).

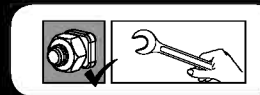
Шаг 43: если окно не закрывается должным образом, выкрутите шурупы, скорректируйте положение конструкции и снова закрепите ее части шурупами.

Этап 47: Обратите внимание, при установке панелей сторона, защищенная от ультрафиолетового излучения должна быть обращена наружу (обозначено: "THIS SIDE OUT"), после закрепления панелей удалите пластиковую наклейку.

Шаг 56: выберите крепление, подходящее для выбранного типа основания. Шурупы и анкеры для крепления к каменной кладке не входят в комплект поставки.

* При завершении сборки затяните все гайки.

- Винты 411 и гайки 412 и 466 используются во время всего процесса сборки.
- Винты 411 должны быть в сборке с наружной стороны парника, а гайки располагаться во внутренней части парника.
- Не закрепляйте винты и гайки (411, 412 и 466) более чем на 2-3 оборота. Не затягивайте их до завершения сборки панелей, если нет иных указаний.
- Однако, на некоторых этапах, временное полное затягивание нескольких винтов может быть необходимо для предотвращения падения профиля, это необходимо до тех пор, пока он не будет полностью соединен к конструкциям в следующих этапах.



Note: Плотно закрепите теплицу в горизонтальном положении сразу же после завершения сборки. крепление этого продукта к полу является обязательным для его устойчивости и прочности. Необходимо завершить эту стадию, чтобы ваша гарантия была действительной.

SVARĪGI

Lūdzu, pirms šī produkta uzstādīšanas, rūpīgi izlasiet šos norādījumus.

Lūdzu, veiciet darbības šajos norādījumos norādītajā kārtībā.

Noglabājiet šos norādījumus drošā vietā, lai varētu tos izmantot arī vēlāk.

Drošības Padoms

- Drošības apsvērumu dēļ mēs iesakām, lai šī produkta montāžā piedalītos vismaz divi cilvēki.
- Dažām detaļām var būt asas malas. Lūdzu, uzmanieties, strādājot ar komponentiem. Vienmēr valkājiet cimodus, apavus, aizsargbrilles un apģērbus ar garām piedurknēm, montējot vai veicot jebkādu jūsu produkta apkopi.
- Nemēģiniet montēt produktu vējainos vai mitros apstākļos.
- Nemēģiniet montēt produktu, ja esat noguris, esat lietojis medikamentus, zāles vai alkoholu vai ja jums ir reiboņi.
- Izmetiet visus plastmasas maisus drošā vietā - uzglabājot tos maziem bērniem nepieejamā vietā.
- Turiet bērnus pēc iespējas tālāk no montāžas vietas.
- Lietojot saliekamās kāpnēs vai elektroinstrumentus, pārliedzieties, ka sekojat ražotāja norādījumiem par drošību.
- Uzturiet jumtu un notekas bez sniega, netīrumiem un lapām.
- Smagā sniega slodze uz jumta var būt nedroši stāvēt zem tā vai tā tuvumā.
- Med montažo se ne naslanjajte na rastlinjak in ga ne potiskajte.
- V rastlinjaku ni dovoljeno hraniti vročih stvari kot so žar, spajkalnik idr. Pred zabijanem klinov zagotovite, da v zemlji niso skrite cevi ali kabli.
- Težkih ali ostrih predmetov ne smete naslanjati na stenske plošče.
- Pirms urbšanas pārliedzieties, vai zemes nav slēptu cauruļu vai kabeļu.
- Ne dotikajte se nadzemnih električnih kablov z aluminijastimi profili.
- Ja montāžas laikā krāsa tika saskrāpēta, to var salabot.
- **Opomba:** Sidranje tega proizvoda v tla je bistvenega pomena za njegovo stabilnost in togost. Rastlinjak morate zasidrati na trdno podlago. Prepričajte se, da med območjem sestavljanja in končnim položajem ni ovir.

Tīrīšanas norādījumi

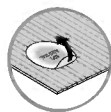
- Lai tīrītu produktu, izmantojiet vieglu mazgāšanas līdzekļa šķīdumu un noskalojiet ar tīru un aukstu ūdeni.
- Paneļu tīrīšanai neizmantojiet acetonu, abrazīvus tīrīšanas līdzekļus vai citus īpašus mazgāšanas līdzekļus.
- Notīriet produktu, kad montāža ir pabeigta.

Pirms montāžas

- Pirms montāžas rūpīgi izvēlieties vietu.
- Zemes virsmai jābūt pilnīgi plakana un nolīmeņotai, un tai jābūt ar cietu pamatni, piemēram, betonam, asfaltam, koka klājumam utt.
- Izberite sončno mesto, v bližini ne sme biti visokih dreves.
- Rastlinjaka ne postavite na območje, ki je izpostavljeno močnemu vetru.
- Piezīme: Šim produktam jābūt piestiprinātam pie izlīdzinātas virsmas un stingra pamata, lai nodrošinātu tā stabilitāti. Pārliedzieties, ka skrūves un enkurskrūves ir saderīgas ar pamata tipu. Pārliedzieties, ka starp montāžas zonu un galējo izvietošanu nav šķēršļu.
- Pabeidziet vietnes sagatavošanu pirms detaļu izsaiņošanas un montāžas sākuma.
- Razvrstite dele in po seznamu preverite, ali so vsi deli priloženi.
- Dele razvrstite tako, da bodo pri roki. Vse majhne dele (vijake itd.) shranite v posodo, da jih ne izgubite.
- Lūdzu, pirms produkta būvniecības konsultējieties ar vietējām varas iestādēm, gadījumā ja ir nepieciešamas kādas atļaujas.
- Šajā rokasgrāmatā sniegtie zīmējumi ir paredzēti YY x YY produktiem + Y pagarinājuma komplektam. Lūdzu, ņemiet vērā, ka satura saraksts attiecas tikai uz YY x YY produktu. Piezīme: Visi pagarinājuma moduļa soļi ir atzīmēti ar pātrauktu līniju, kuru ir jāapvelk produkta montāžas laikā.

Montāžas laikā

- Pārlicinieties, ka ir kvadrātveida pamats, izmērot diagonāles un līmeni, izmantojot līmeņrādi.
- Za pomoč pri vstavljanju plošč v profil lahko uporabite silikonsko mazalno razpršilo.
- Ne pršite po polikarbonatnih ploščah.
- Po potrebi uporabite gumijasto kladivo.
- Visiem paneljem, kas ir apzīmogoti ar uzrakstu "THIS SIDE OUT", ir jābūt vērstiem uz āru, lai radītu pilnīgu UV aizsardzību. Noņemiet plastmasas uzlīmi, kad paneli bloķēti savās vietās.



Ja uzduroties informācijas ikonai, lūdzu, skatieties attiecīgo montāžas soli papildus komentāriem un palīdzībai.



Ta ikona pomeni, da mora biti sestavljavec znotraj proizvoda.



Ta ikona pomeni, da mora biti sestavljavec izven proizvoda.



Pozor

- Med sestavljanjem položite mehko podlago pod dele, da se izognete praskam in poškodbam.



Koraki

Solis 3: Attiecas tikai uz pagarinājuma komplektu! Pagarinājuma komplekts satur pamatnes savienotāju, vai arī detaļu **#8447** vai **#7601**.

Solis 7: Jumta logu var novietot tikai vienā no diviem centrālajiem jumta paneliem.

Ja uzstādāt siltumnīcu ar pagarinājuma moduli, jumta logi ir jānovieto uz paneliem, kā norādīts rokasgrāmatā.

* **Piezīme:** Izvēlētais novietojums ietekmēs nākamās montāžas soļus.

Solis 8: Lūdzu, pārlicinieties, ka esat ievietojis profilu un skrūves atbilstoši loga atrašanās vietai (**Solis 7**)

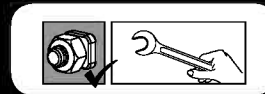
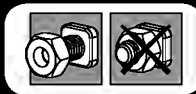
Solis 43: Ja logs nav aizvērts pareizi, lūdzu, atlaidiet skrūves, noregulējiet profilu un pievelciet skrūvi.

Solis 47: Lūdzu, ņemiet vērā, ka jūs uzstādāt paneļus ar UV aizsargāto pusi vērstu uz āru (atzīmēts ar "THIS SIDE OUT") noņemiet plastmasas uzlīmi, kad paneli ir nobloķēti savā vietā.

Solis 56: Izvēlieties piemērotu stiprinājumu atbilstoši esošajai bāzei. Skrūves un mūra enkurskrūves netiek piegādātas.

* Po končani sestavi zategnite vse vijake

- Vijaki 411 in matice 466 in 466 se uporabljajo skozi celoten postopek sestave.
- Vijake 411 je treba postaviti na zunanjo stran, matice 412 in 466 pa na notranjo stran rastlinjaka.
- Če ni določeno drugače, vijakov in matic (411, 412 in 466) ne privijte za več kot 2-3 obrata. Ne zategnite jih pred zaključkom sestave panelov. Ti dve ikoni označujeta, če je zategovanje vijakov potrebno ali ne.
- Vendar pa je pri nekaterih korakih morda potrebno začasno zategniti nekaj vijakov, da se prepreči zdrs profila.



Opomba: Rastlinjak trdno pritrdite na ravno površino takoj po zaključenem sestavljanju. Sidranje tega proizvoda v tla je bistvenega pomena za njegovo stabilnost in trdnost. To fazo morate opraviti, če želite, da bo vaša garancija veljavna.

DŮLEŽITÉ

Než zahájíte montáž tohoto produktu, přečtěte si prosím pozorně tento návod.

Všechny kroky prosím proveďte v pořadí uvedeném v tomto návodu.

Tento návod si uschovejte na bezpečném místě pro budoucí potřebu.

Rady pro péči a bezpečnost

- FZ bezpečnostních důvodů Vám důrazně doporučujeme, aby produkt montovaly alespoň dvě osoby.
- Některé součásti mají kovové hrany. Při manipulaci buďte proto opatrní. Během montáže používejte ochranné rukavice, obuv a bezpečnostní brýle.
- Nepokoušejte se provádět montáž produkt za větrného nebo deštivého počasí.
- Nepokoušejte se provádět montáž produkt, jestliže jste unavení, požíli jste drogy, léčiva nebo alkohol, nebo pokud máte sklon k závratím.
- Všechny plastové sáčky nebo tašky odkládejte bezpečná místa – přechovávejte je mimo dosah dětí.
- Nepouštějte děti na montážní pracoviště.
- Budete-li používat žebřík nebo nástroje s mechanickým pohonem, zajistěte, abyste postupovali podle bezpečnostních doporučení výrobce.
- Střechu a okapy udržujte bez sněhu, nečistoty a listí.
- Silné zatížení sněhem na střeše může být nebezpečné když stojíte pod střechou nebo v její blízkosti.
- Během stavby se o skleník neopírejte a netlačte na něj.
- Ve skleníku nesmí být skladovány horké předměty, jako např. nedávno používané grily, autogeny atd. Před vložením kolíků se ujistěte, že v zemi nejsou žádná skrytá potrubí
- Nehéz tárgyakat nem szabad a pilléreknek támasztani.
- Před vložením kolíků (nejsou součástí dodávky) zajistěte, aby v zemi nebyly žádné skryté trubky nebo kabely.
- Nedotýkejte se nadzemních elektrických kabelů hliníkovými profily.
- Pokud byla barva při montáži poškrábána, to se může napravit.
- **Poznámka:** Tento výrobek musí být upevněný na vyrovnaný povrch a pevný podklad, aby byla zajištěna jeho stabilita. Ujistěte se, že šrouby a upevnění jsou kompatibilní se základovým typem. Ujistěte se také, že mezi oblastí sestavy a konečnou polohou nejsou žádné překážky.

Návod k čištění

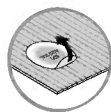
- K čištění produkt používejte slabý roztok saponátu, který poté opláchněte studenou čistou vodou.
- K čištění panelů nepoužívejte aceton, drhnuocí čisticí prostředky, ani jiné speciální odmašťovací prostředky.
- Po dokončení montáže očistěte produkt.

Před montáží

- Skleník musí být umístěn a upevněn na rovném povrchu.
- Roztřídte součásti a zkontrolujte podle seznamu obsahu.
- Zvolte slunečné umístění daleko od přesahujících stromů.
- Skleník neumísťujte do míst vystavených nadměrnému větru.
- Poznámka: Tento výrobek musí být upevněný na vyrovnaný povrch a pevný podklad, aby byla zajištěna jeho stabilita. Ujistěte se, že šrouby a upevnění jsou kompatibilní se základovým typem. Ujistěte se také, že mezi oblastí sestavy a konečnou polohou nejsou žádné překážky. Výrobek musí být umístěn a upevněn na rovnou plochu. Důrazně doporučujeme tento výrobek zajistit přímo na pevný podklad. Použijte předvrtané otvory v ocelové základně.
- Dokončete přípravu místa před rozbalením dílů a začátkem montáže.
- Před vybalením dílů a zahájením montáže dokončete přípravu místa kde se bude konat montáž.
- Seřadte součásti a zkontrolujte je vůči seznamu součástí.
- Součásti by měly být rozloženy na dosah ruky. Malé součásti (šroubky atd.) dejte do misky, aby se neztratili.
- Kérjük, forduljon a helyi hatósághoz, ha engedélyköteles az termék felépítése.
- Výkresy v této příručce jsou určeny pro YY x YY výrobek + Y rozšiřující sadu. Upozorňujeme, že seznam obsahu se týká pouze výrobku YY x YY.
- **Poznámka:** Všechny kroky rozšiřujícího modulu jsou vyznačeny přerušovanou obrysovou čarou a měly by být provedeny během procesu montáže produktu.

Poznámky během montáže

- Ujistěte se, že základna je čtvercová měřením úhlopříček a úrovně pomocí vodováhy.
- Můžete použít silikonový lubrikační sprej, aby vám panely sklouzly lépe do profilů.
- Nesprejujte na polykarbonátové panely.
- Použijte gumovou paličku, pokud je to nutné.
- Vezměte prosím na vědomí, že panely instalujete stranou s ochranou proti UV záření ven (označeno "THIS SIDE OUT") Odstraňte plastovou nálepkou, když panely budou na místě.



Když narazíte na informační ikonu, podívejte se prosím na příslušný montážní krok na doplňující komentáře a rady.



Tato ikona ukazuje, že osoba sestavující kůlnu by měla být uvnitř objektu



Tato ikona ukazuje, že člověk sestavující kůlnu by se měl nacházet vně objektu.



Pozor

- Při montáži podložte součásti něčím s měkkým povrchem, abyste zamezili vzniku škrábanců a poškození.



Kroky

Krok 3: Vztahuje se pouze k rozšiřující sadě! Rozšiřující sada obsahuje základnový konektor, ať už součást #8447 nebo #7601.

Krok 7: Střešní okno může být umístěno pouze do jednoho ze dvou centrálních střešních panelů. Pokud sestavujete skleník s rozšiřujícím modulem, musí být střešní okna umístěna do panelů výhradně tak, jak je uvedeno v návodu.

* **Poznámka:** Zvolené uložení ovlivní další montážní kroky.

Krok 8: Ujistěte se, že jste umístili profil a šrouby podle umístění okna (Krok 7)

Krok 43: V případě že se okno řádně neuzavírá, prosím, uvolněte šrouby, urovnejte profil a utáhněte šroub.

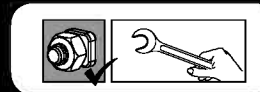
Krok 47: Vezměte si prosím na vědomí, že panely opatřeny stranou chráněnou proti UV záření (označenou „THIS SIDE OUT“) odstraňte plastovou nálepkou když budou panely v této poloze zajištěné.

Krok 56: Zvolte vhodné připevnění podle stávající základny. Šrouby a hmoždinky nejsou dodávány.

* Na konci montáže dotáhněte všechny matice.











Šrouby 411 a matice 412 & 466 se používají během celého procesu montáže.

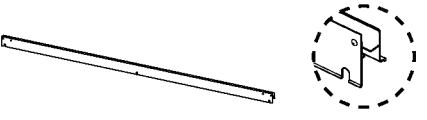







- Šrouby 411 jsou určeny pro montáž z vnějšku a matice 412 & 466 zevnitř skleníku.
- Neutahujte šrouby a matice (411 & 412) více než o 2 až 3 otáčky. Nedotahujte je, dokud nedokončíte sestavování panelů, pokud není uvedeno jinak.
- Nicméně, v některých krocích je nutné dočasně přišroubovat pár šroubků, aby se zabránilo spadnutí profilu.


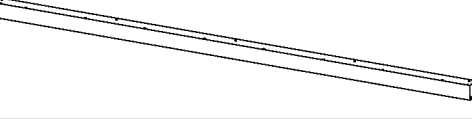







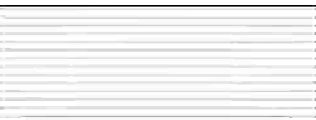


Vezměte prosím na vědomí: Okamžitě po dokončení montáže pevně připevněte skleník do rovné polohy. Ukotvení tohoto produktu k zemi je nezbytné pro jeho stabilitu a pevnost. Aby byla vaše záruka platná, je nutné dokončit tento krok.

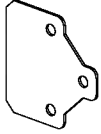
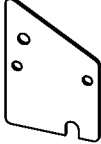
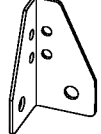
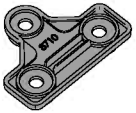
Contents

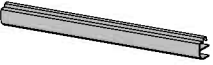


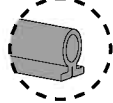

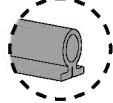
Item		Qty.
8405		6
8414		4
8406		1
8407		1
8452		5
8451		2
8433		3
8400		1
8401		1
8437		1

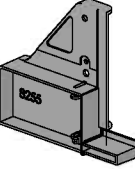
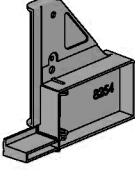
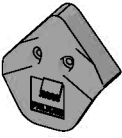
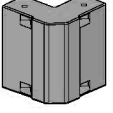
Item		Qty.
8403		2
8402		2
8404		4
8399		4
989		1
992		2
991		1
8421		1

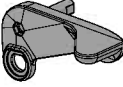
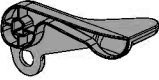
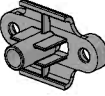



Item		Qty.
8363		2
7599		3
8420		2
586		1
8417		4
8416		2
8415		2
8418		7
8419		1
8434		2

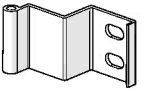
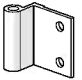



Contents

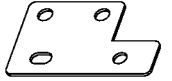

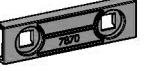
Item		Qty.
7065		1
8454		4
8411		4
8710		4

318	 	8
3017	 	2
7271	 	1

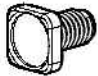









Item		Qty.
8254		1
8255		1
7908		2
7602		4

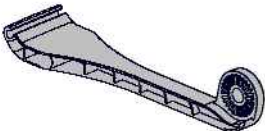
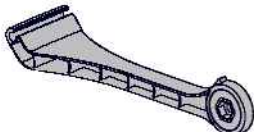



Item		Qty.
7083		1
7084		1
7085		1
7086		1
7088		1
423		1

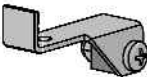

Item		Qty.
462		4
464		8
463		4
422		16 (+2)
465		16 (+2)

8230		2
7871		2
7870		2

Contents

Item		Qty.
411		87 (+8)
8192		4
466		83 (+8)
412		11
4008		20 (+2)
7335		24 (+2)
450		6
7442		20 (+2)
410		1
461		2

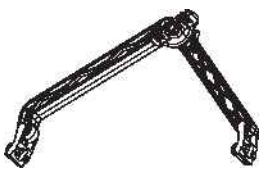

Item		Qty.
8797		1
8798		1
8801		1
8799		1
8800		1

Item		Qty.
7066		2
7009		2 (+1)

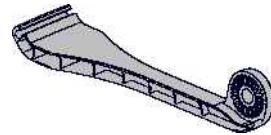
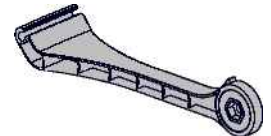



Contents Extension Kit

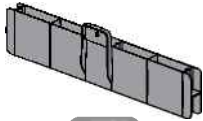
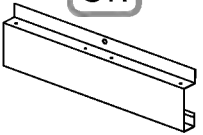
Item	Qty.	Item	Qty.	Item	Qty.
7597	2	989	1	411	31 (+3)
8405	4	991	1	466	33 (+3)
8429	1	992	2	4008	4
8430	1	8421	1	4045	16 (+2)
8453	4	7039	1	7442	16
586	1	7931	1	410	1
8418	3	8455	4	461	2
8419	1	8710	2	412	1
				3017	2
				7009	2 (+1)

Contents Extension Kit

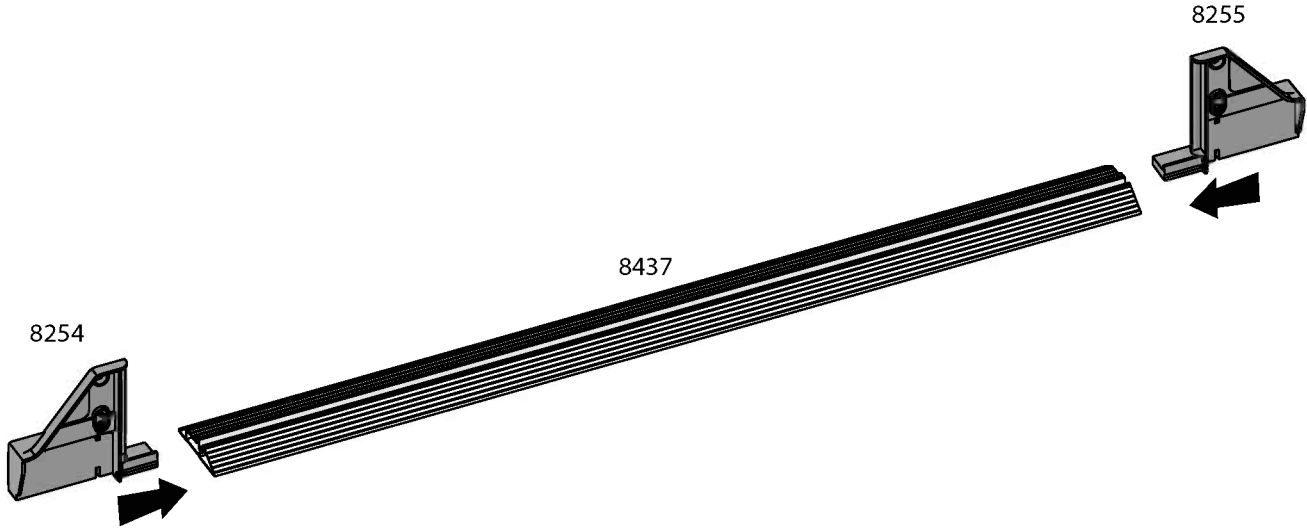
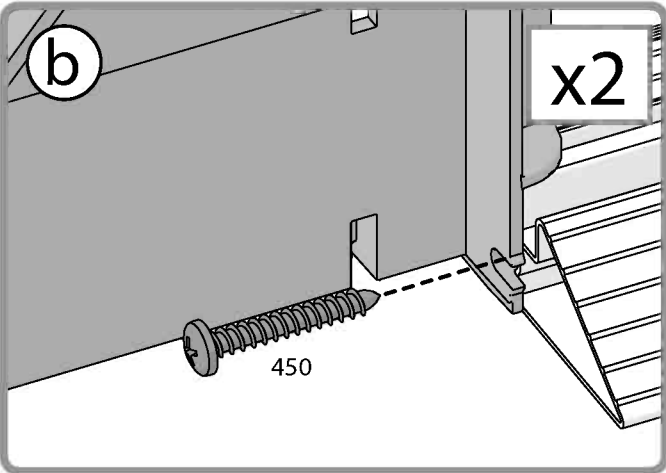
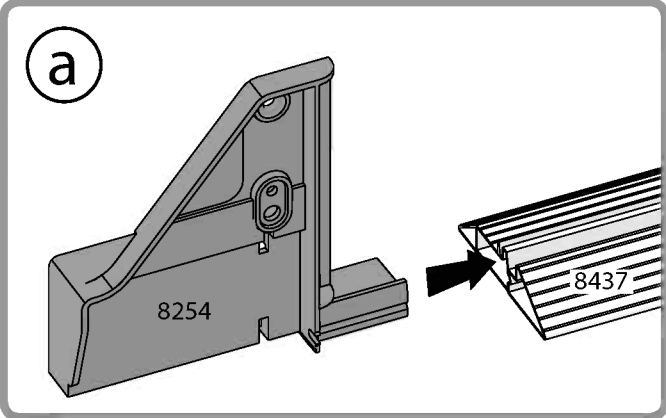
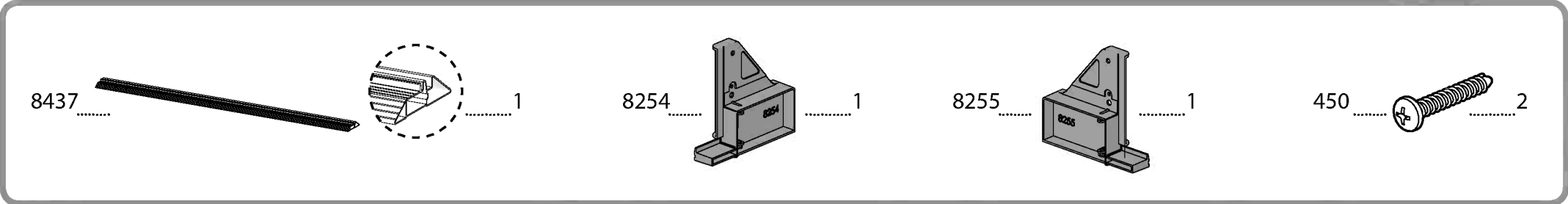
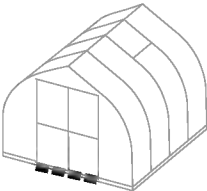
Item		Qty.
99		1
22		2

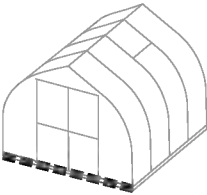
OR


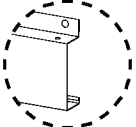
8797		1
8798		1
8801		1
8799		1
8800		1


Item		Qty.
8447		2
	OR	
7601		2

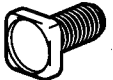
1




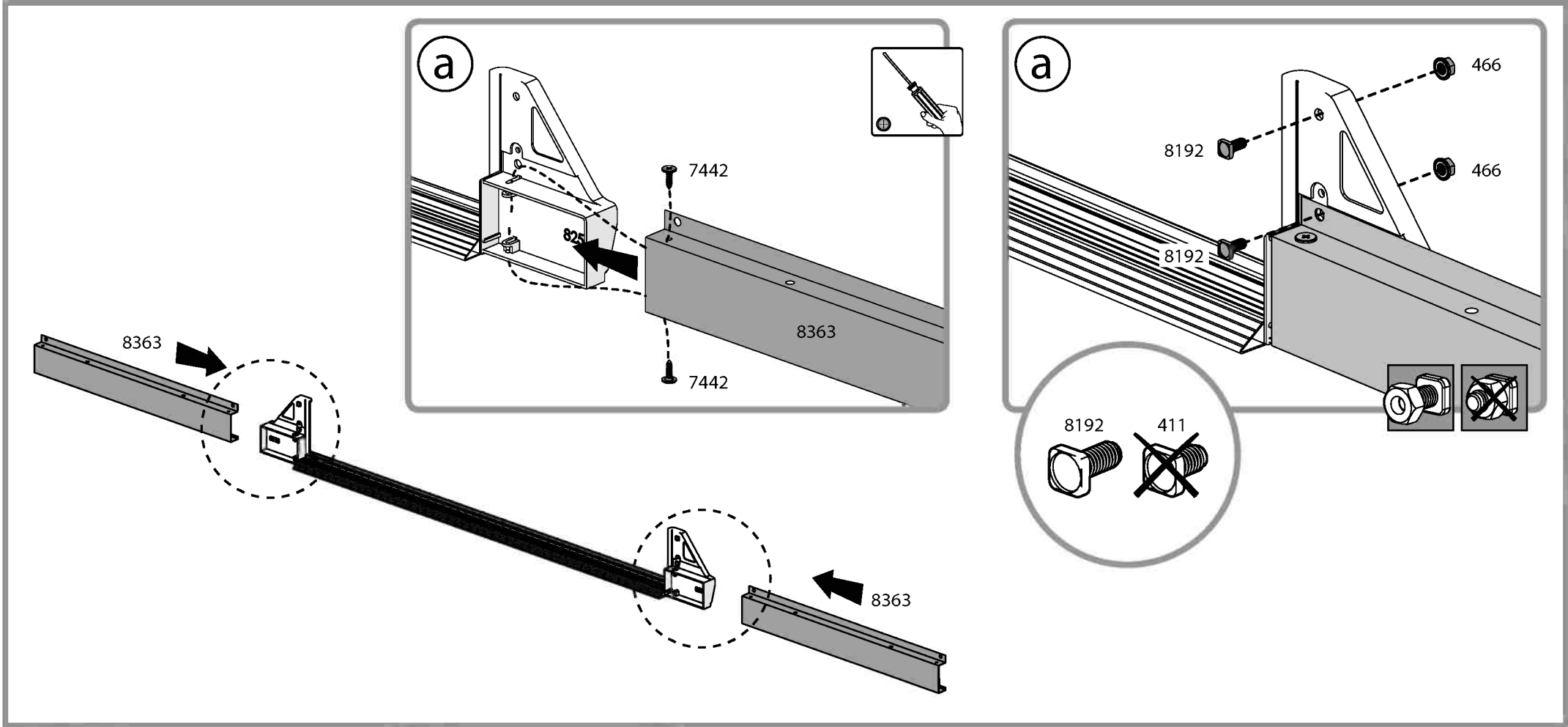


8363   2

7442  4

8192  4

466  4



a

8363

825

7442

7442

a

8192

8192

466

466

8192

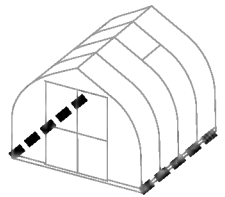
411

466

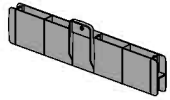
3



For Extension Kit Only



8447

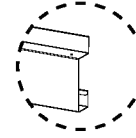


..... 2

7599

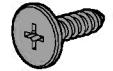


..... 2



..... 2

7442



..... 16

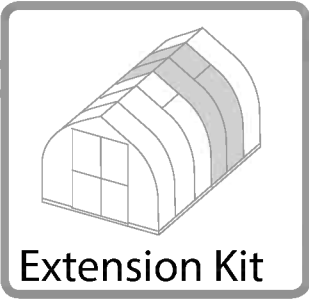
7601

OR



..... 2

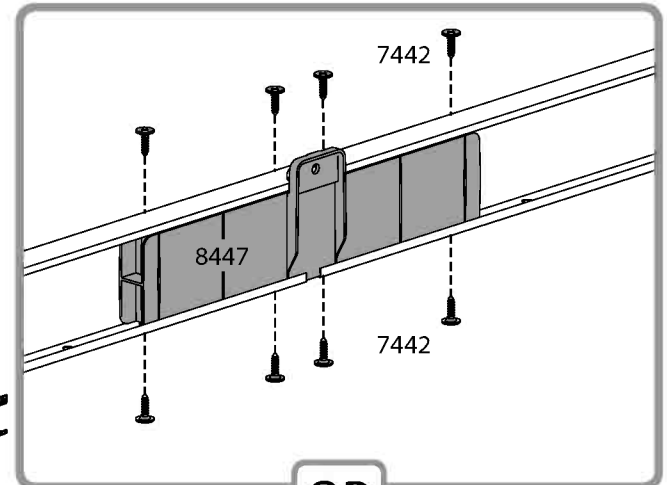
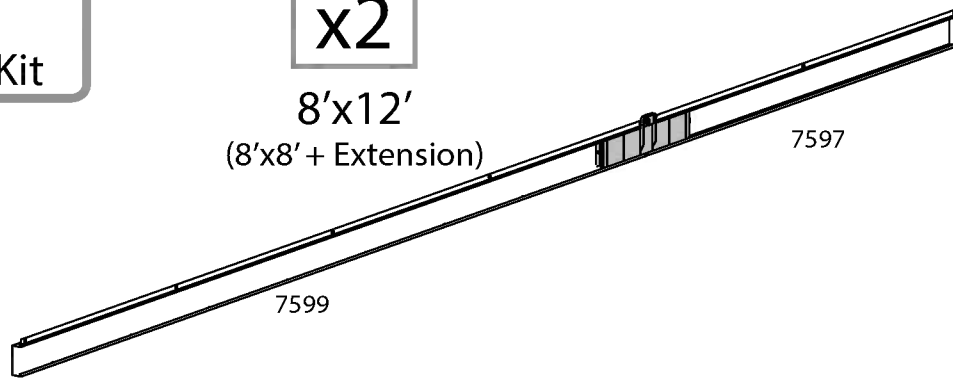
7597



Extension Kit

x2

8'x12'
(8'x8' + Extension)

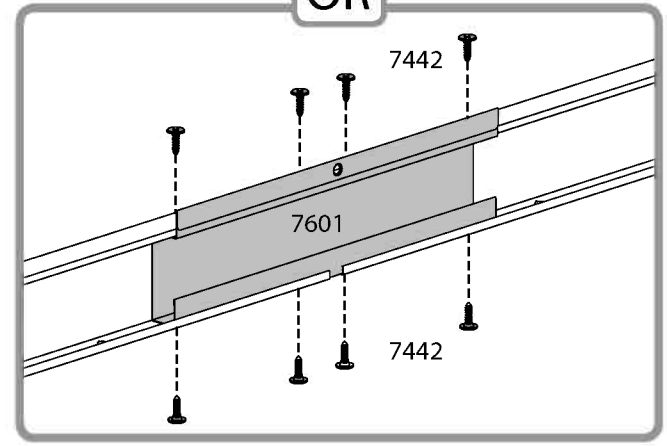
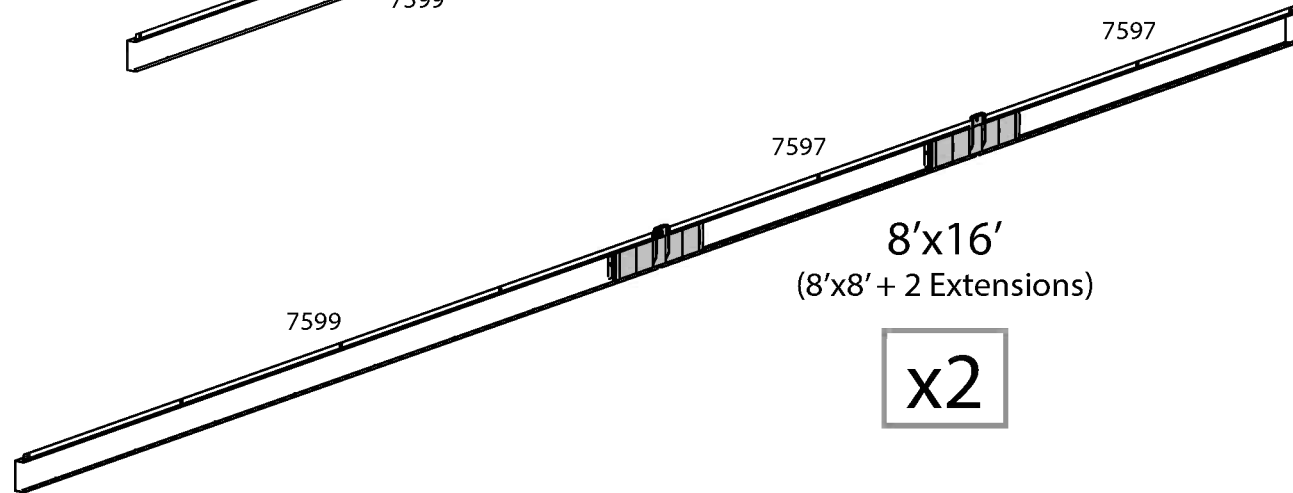


OR

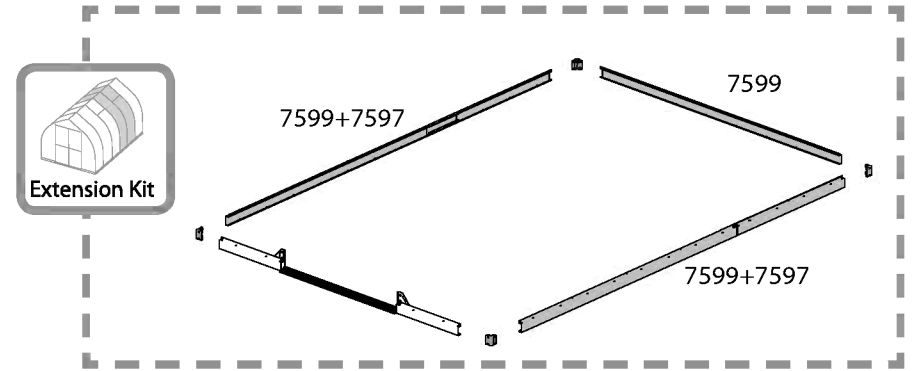
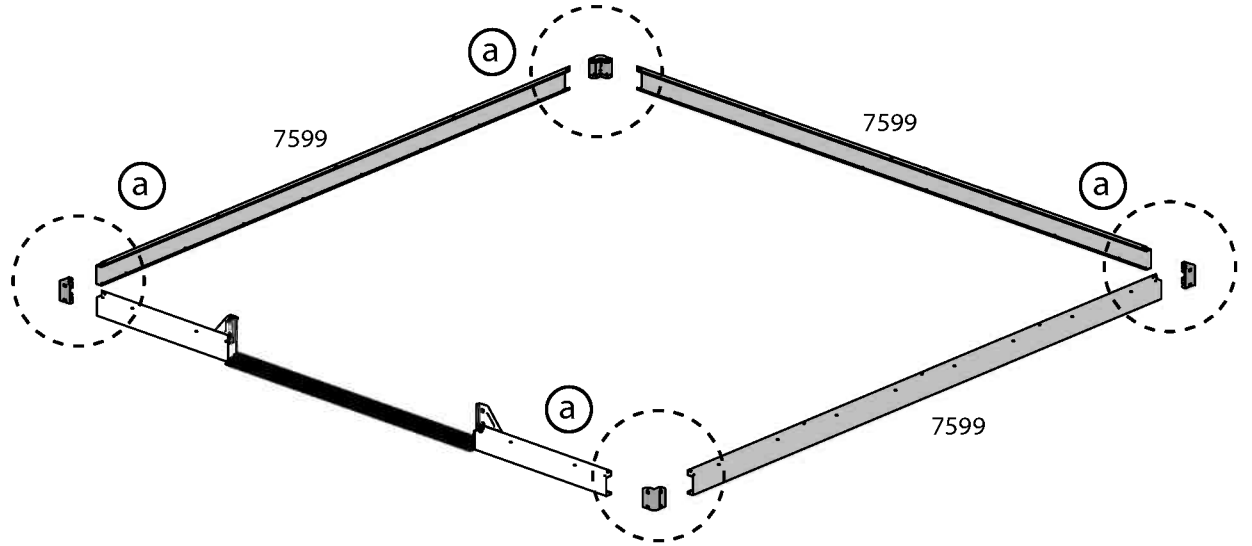
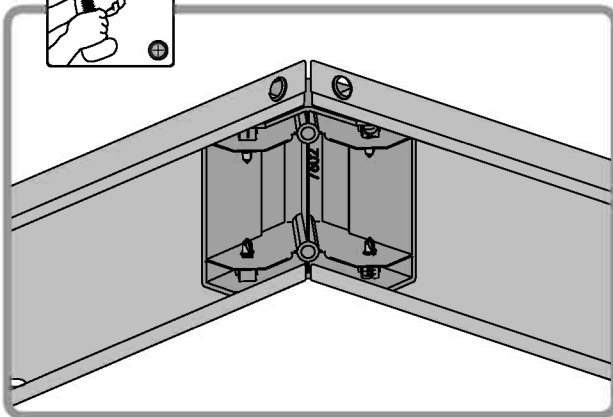
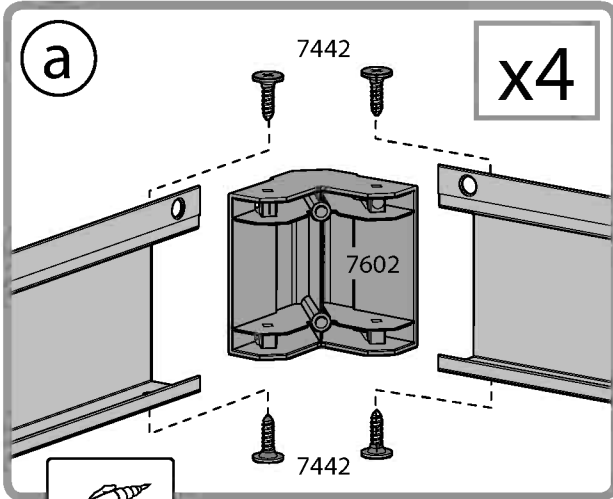
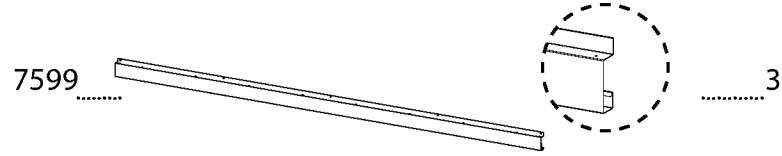
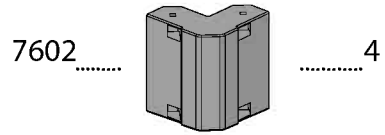
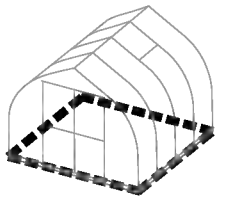
7597

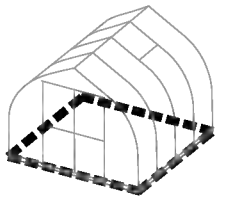
8'x16'

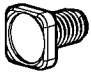
(8'x8' + 2 Extensions)



x2





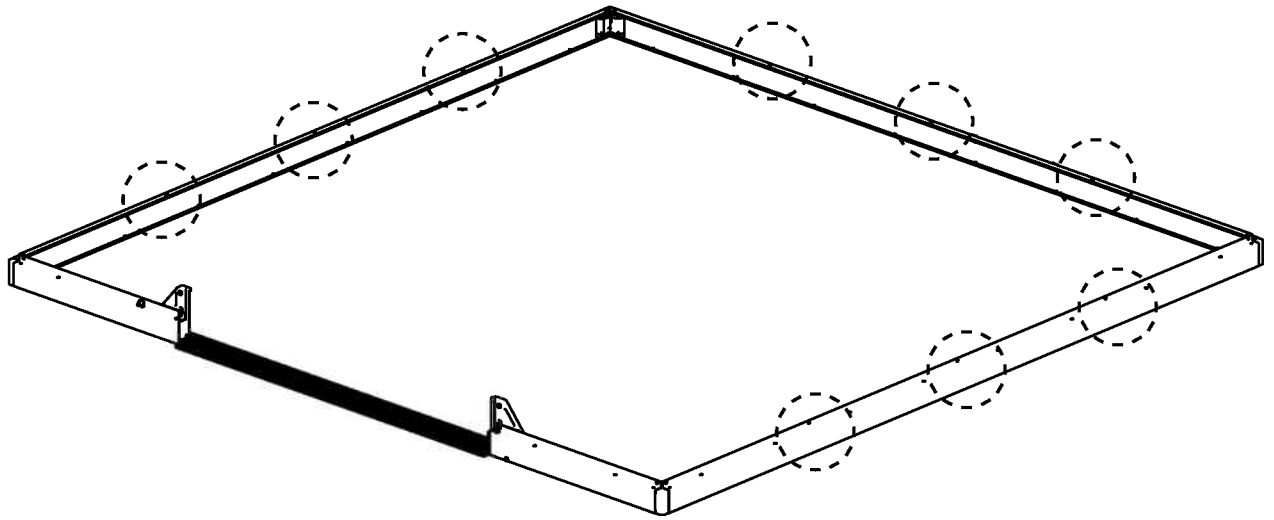
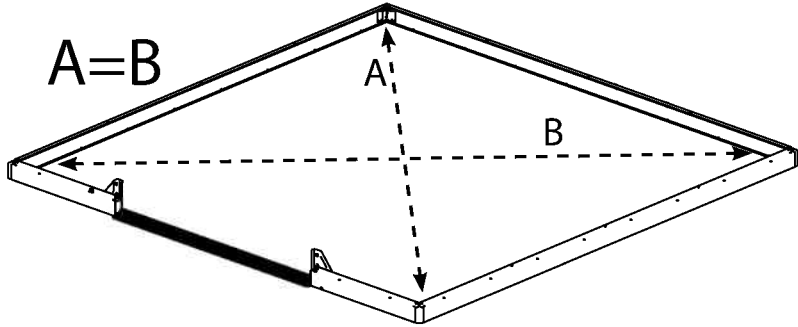
411  9

466  9



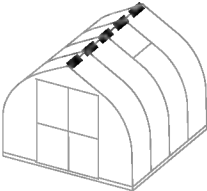
411 +4

466 +4



466

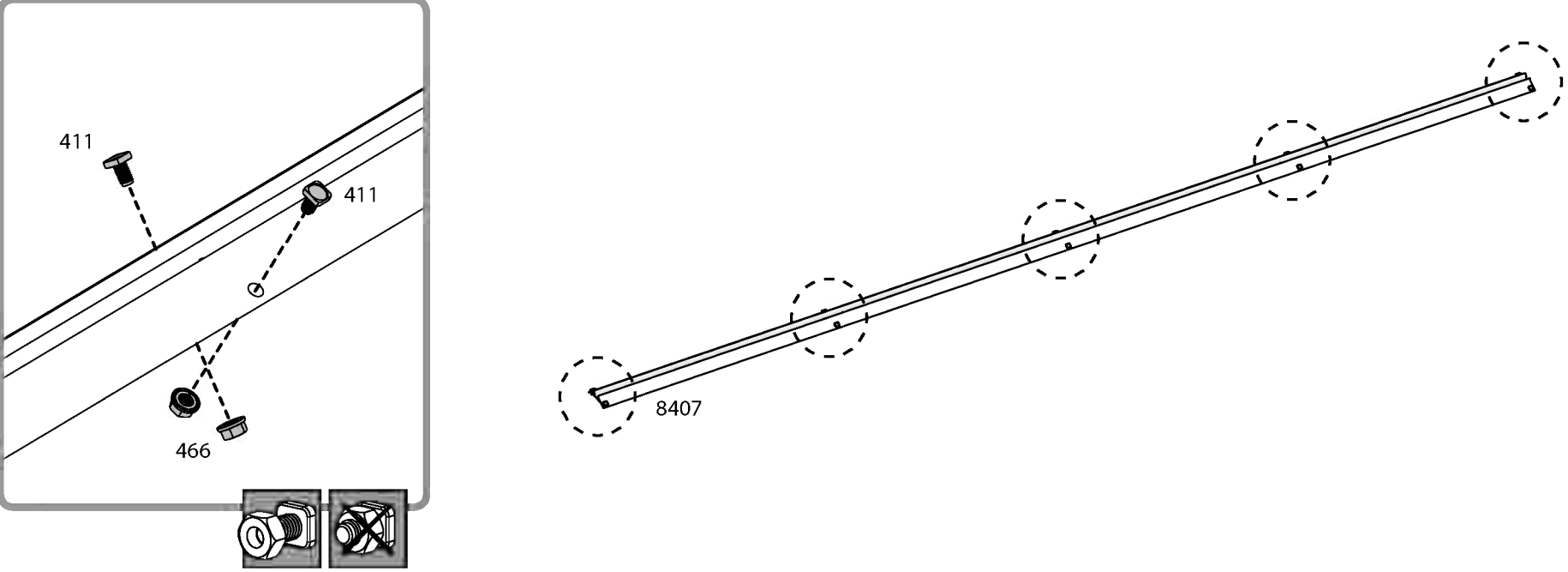
411


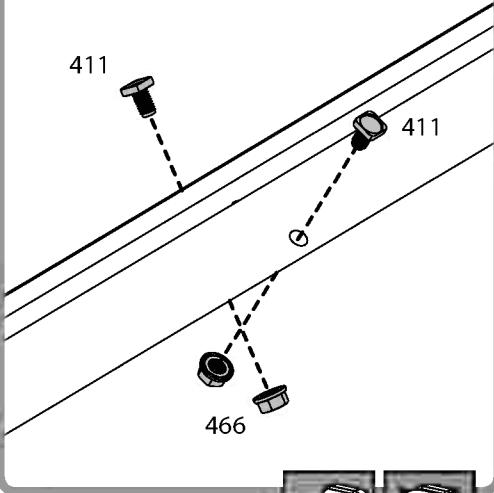




8407.....   1

411.....  10


466.....  10

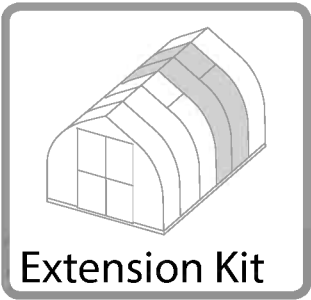
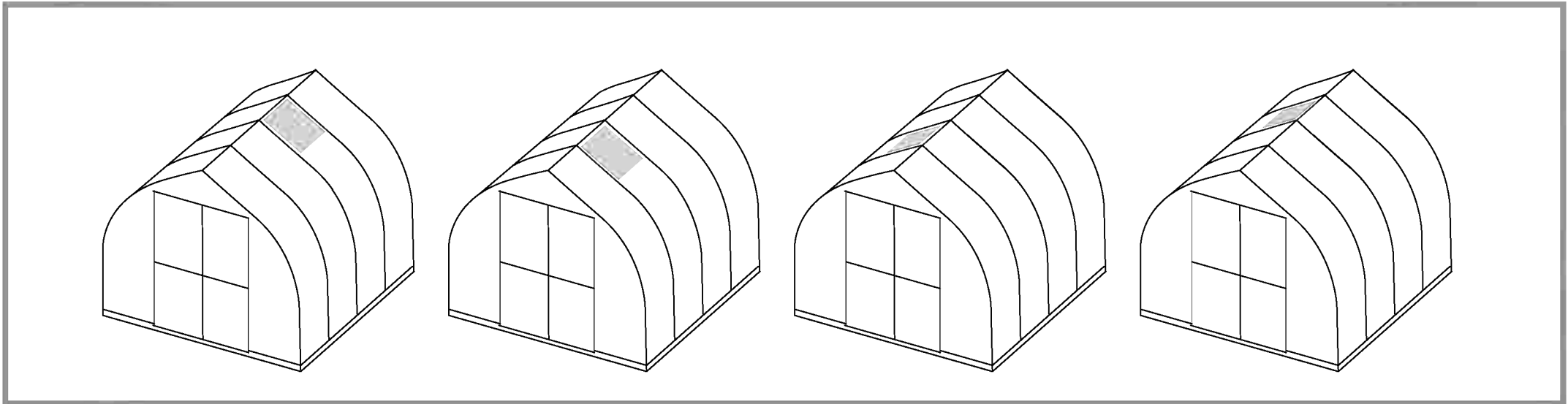
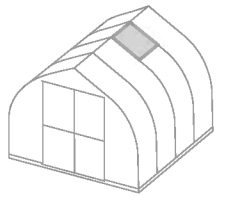


411   411

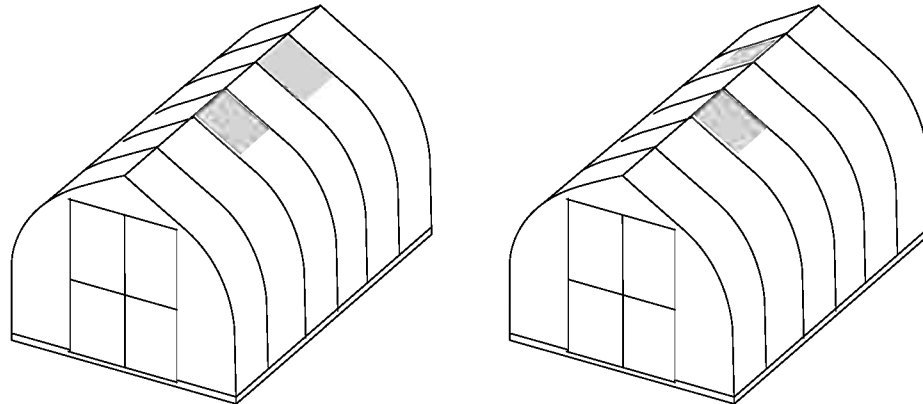
466  

8407

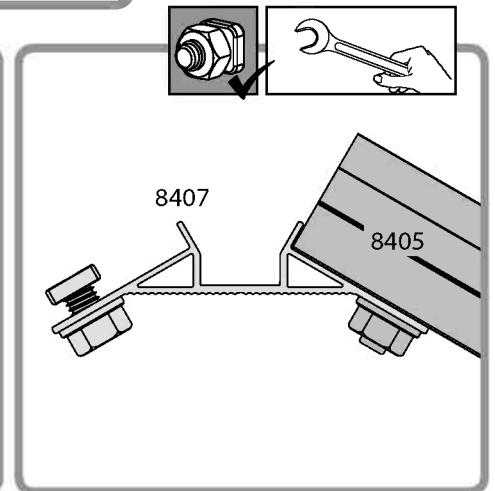
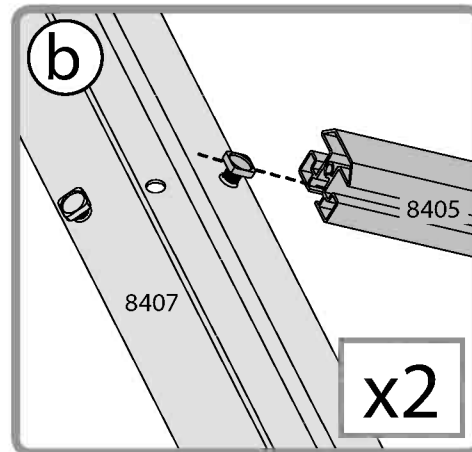
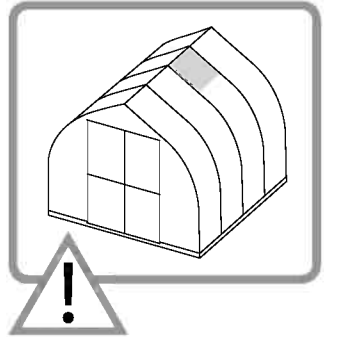
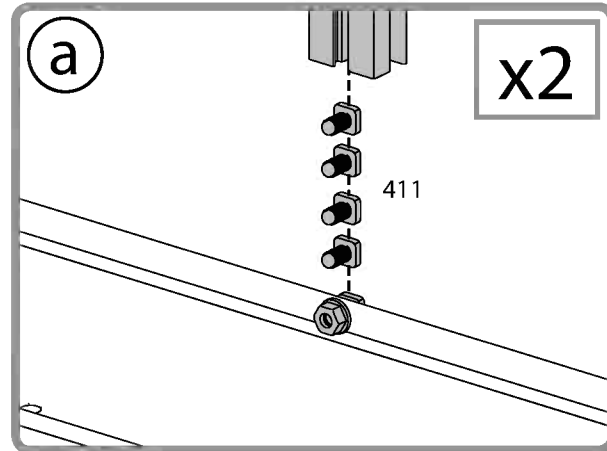
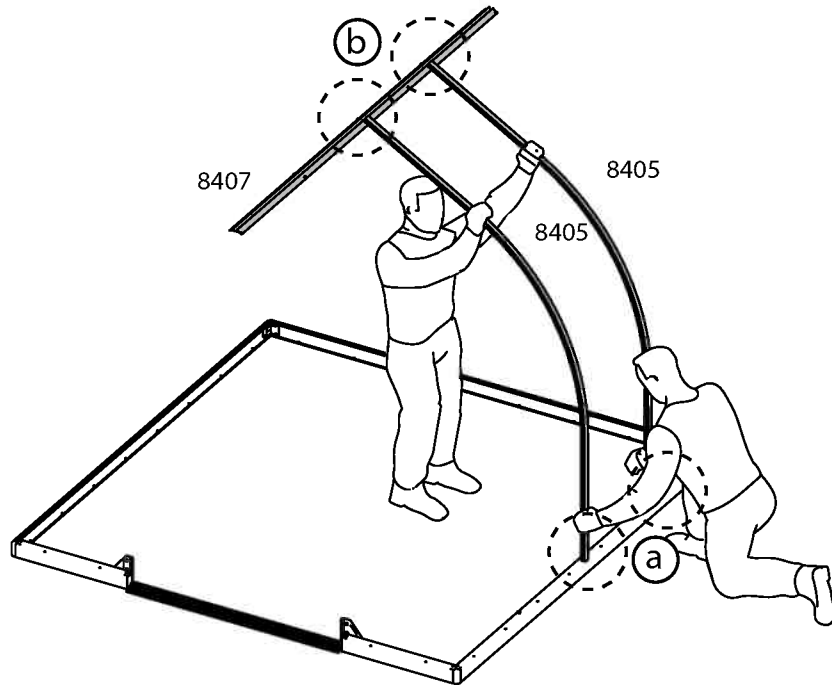
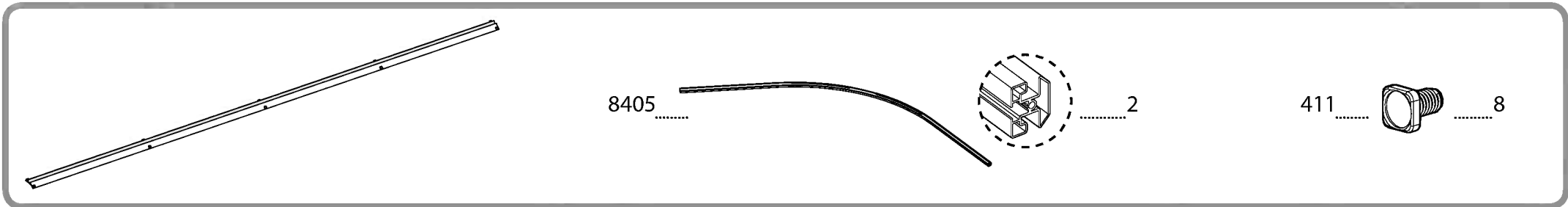
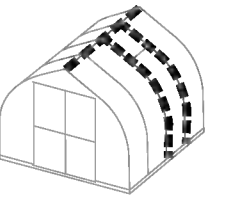


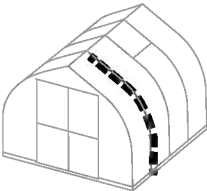


Extension Kit

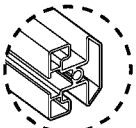


8'x12'
(8'x8' + Extension)





8405

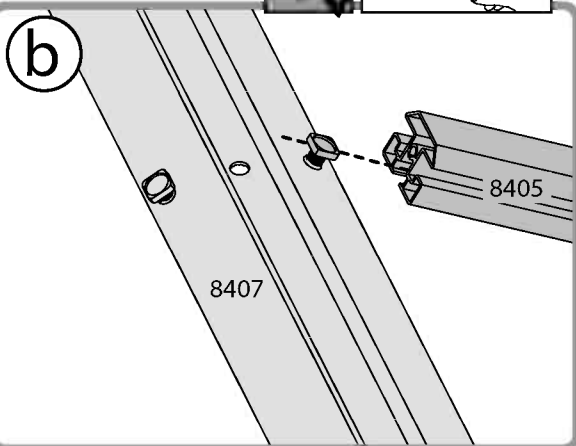
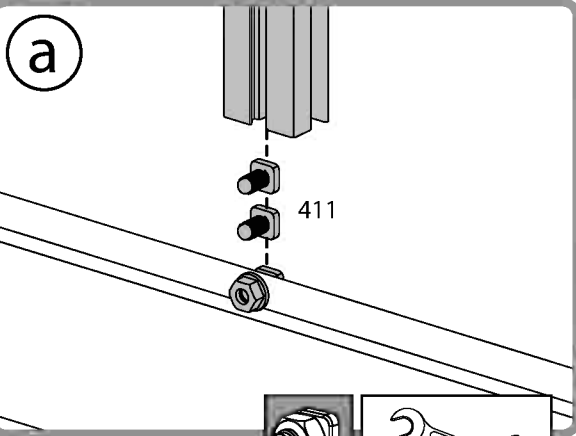
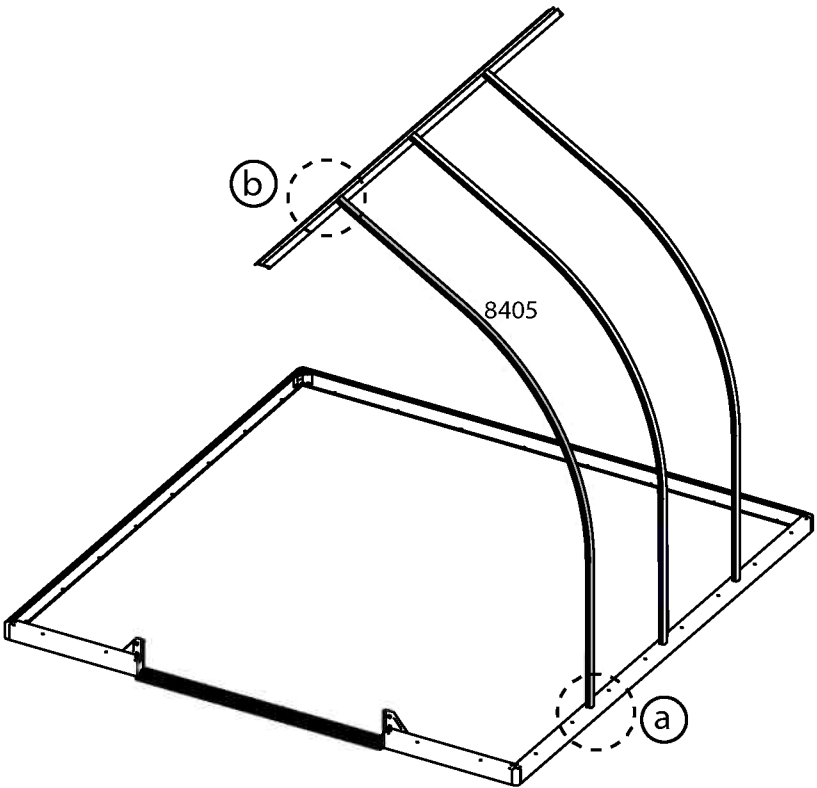


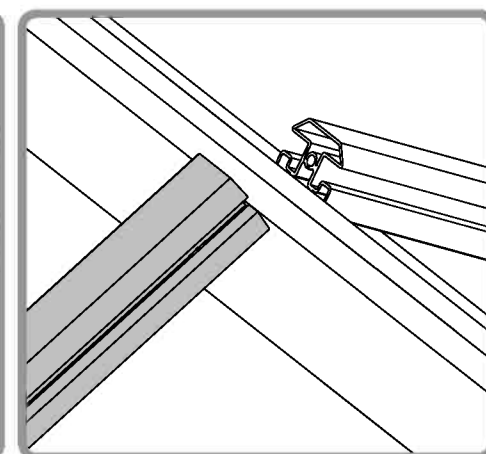
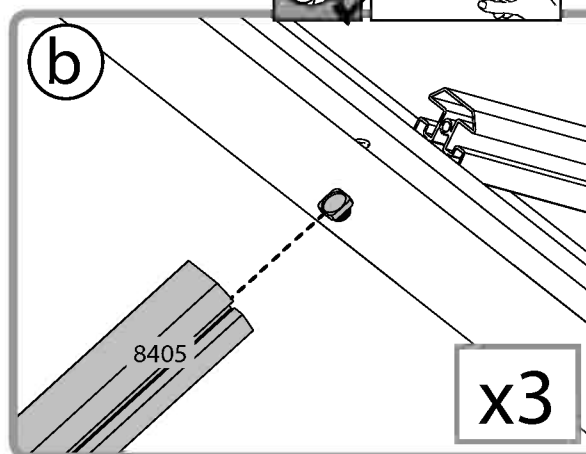
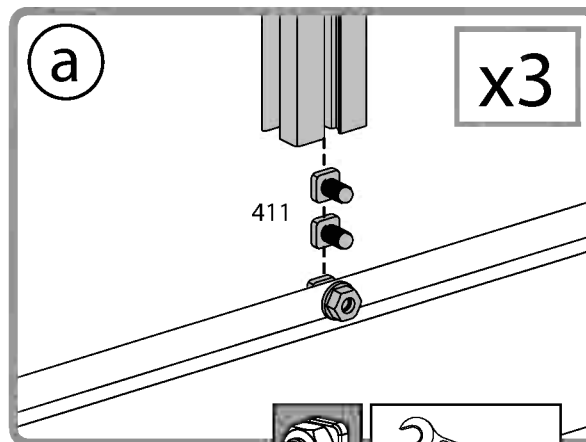
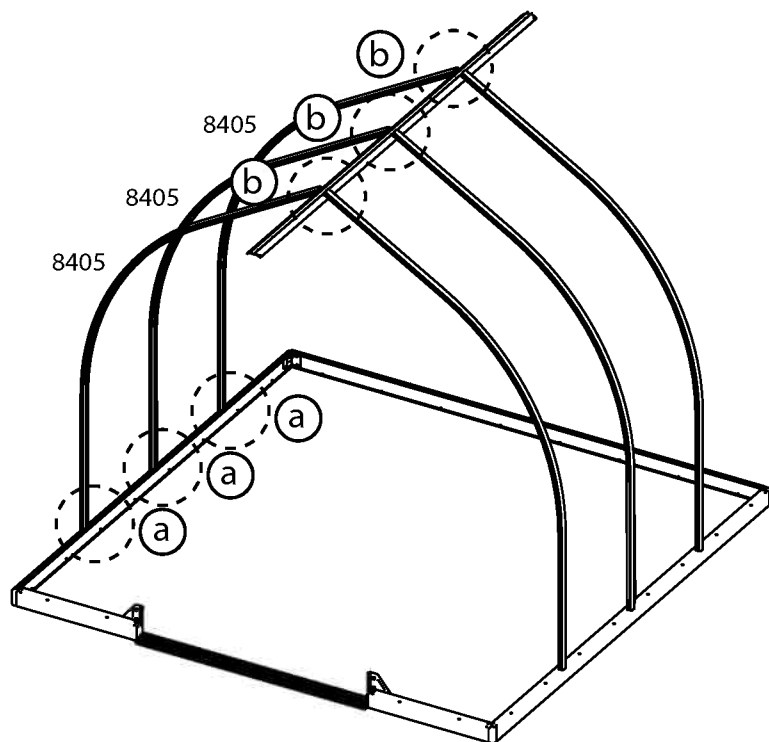
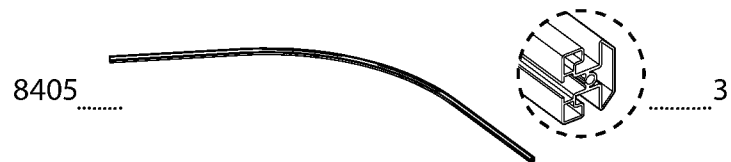
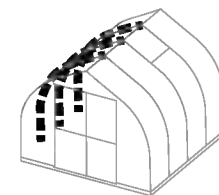
.....1

411

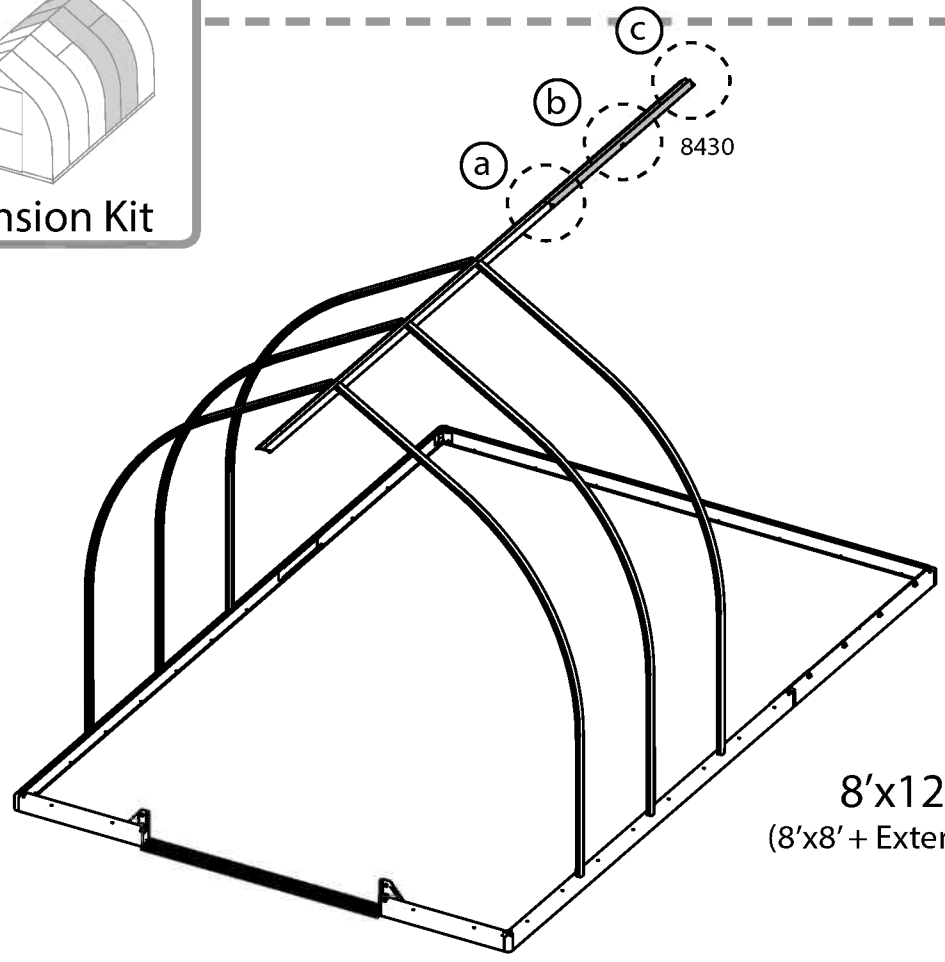
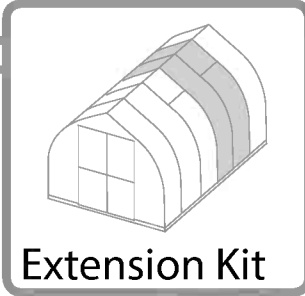
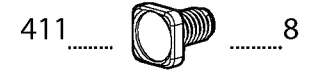
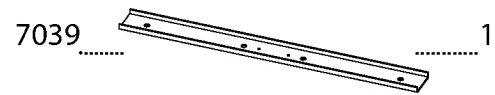
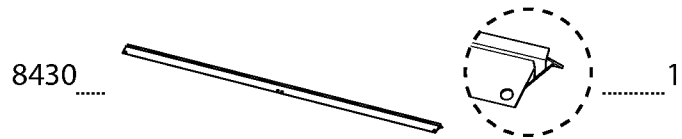
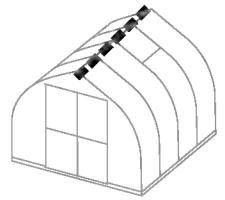


.....2

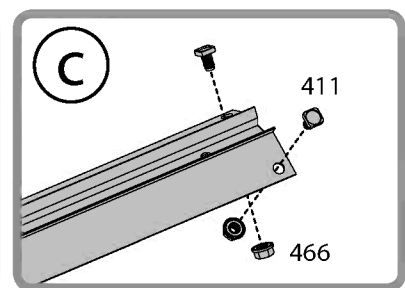
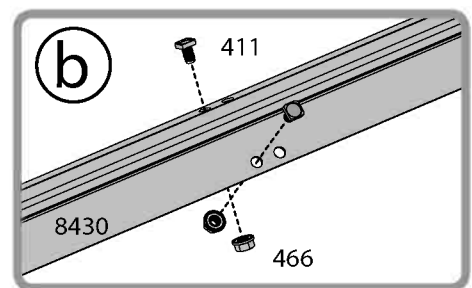
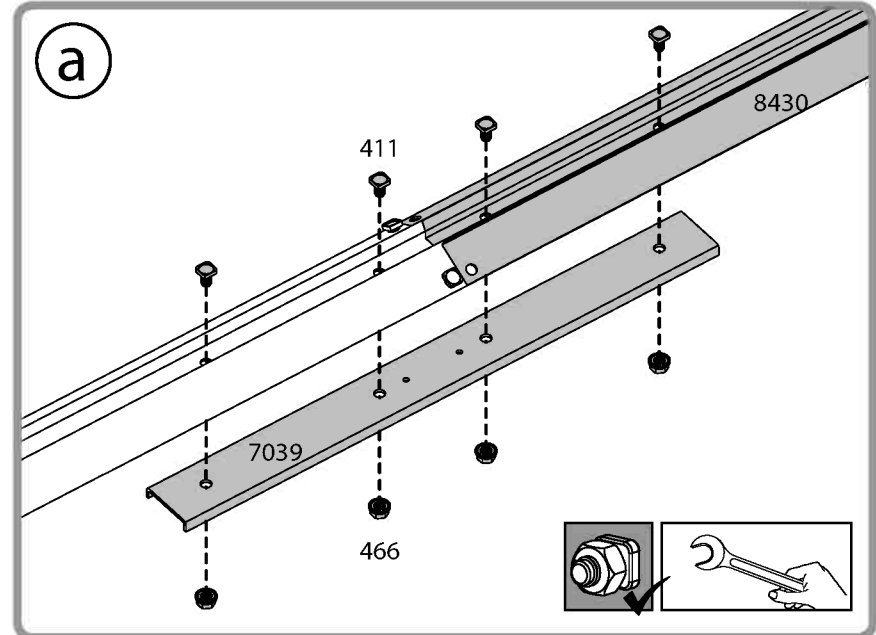




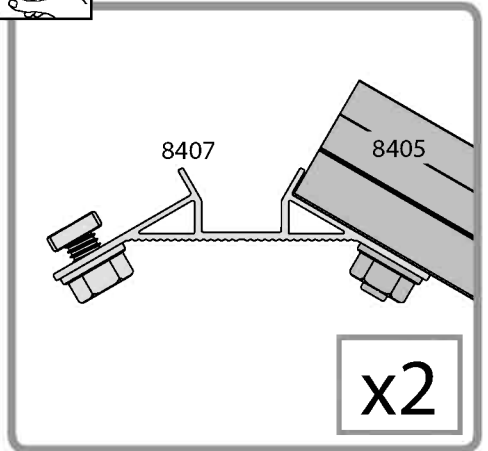
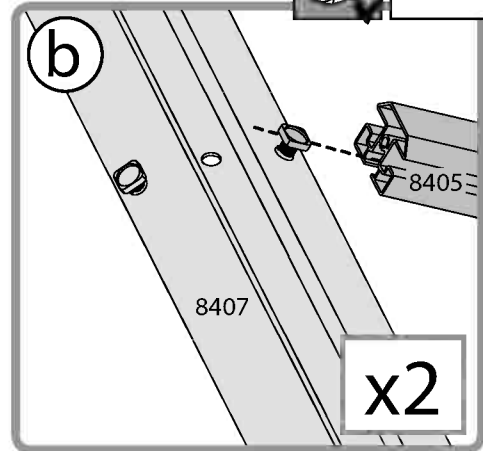
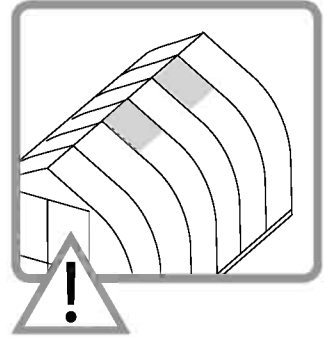
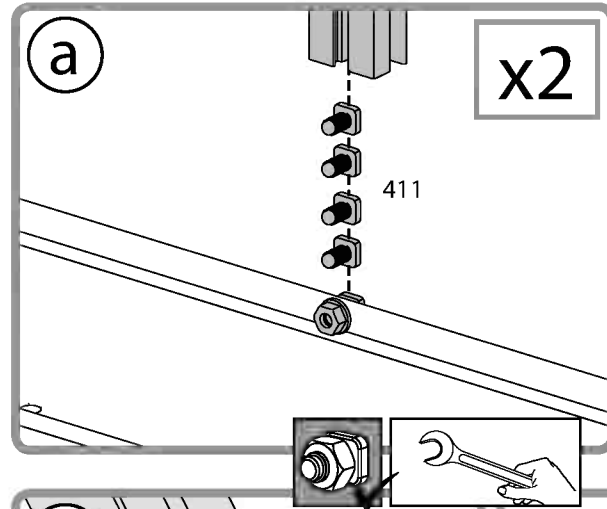
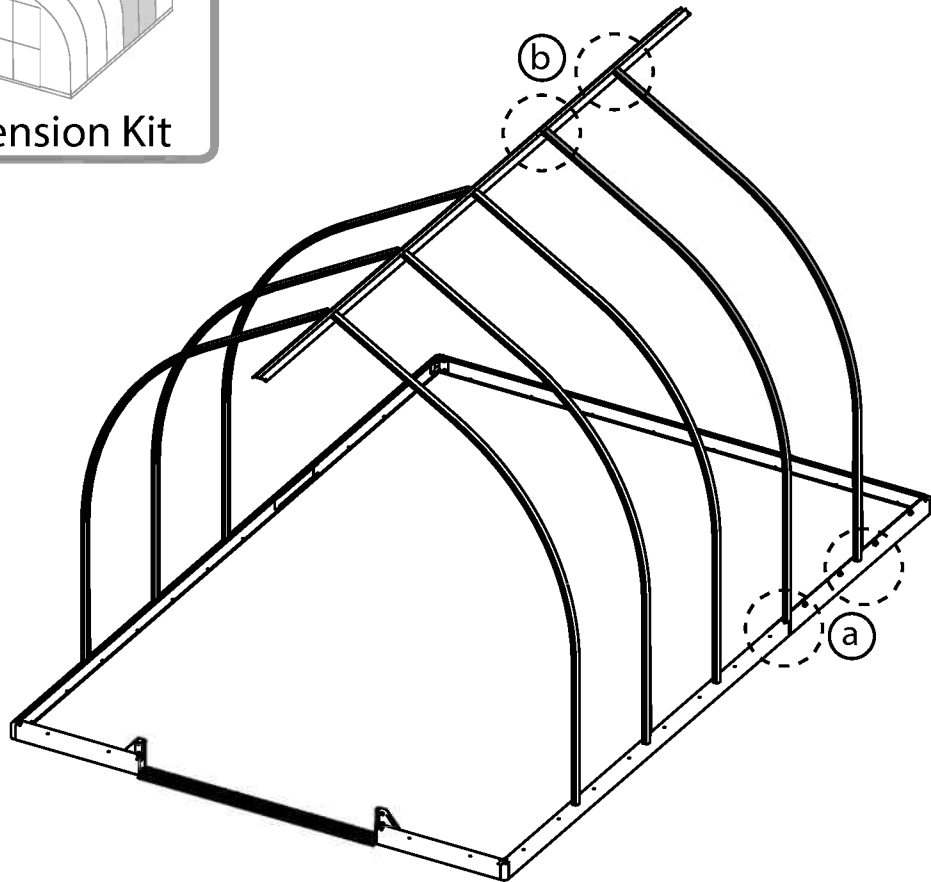
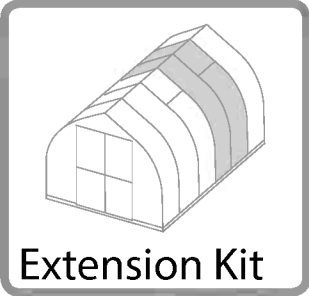
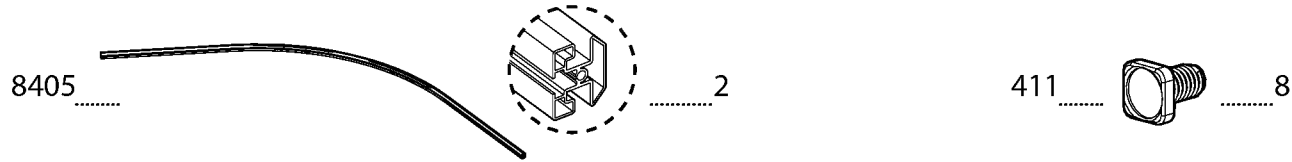
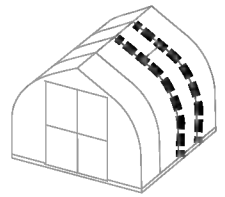
11 For Extension Kit Only



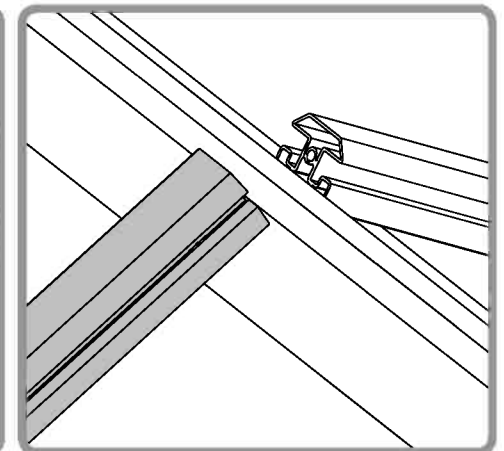
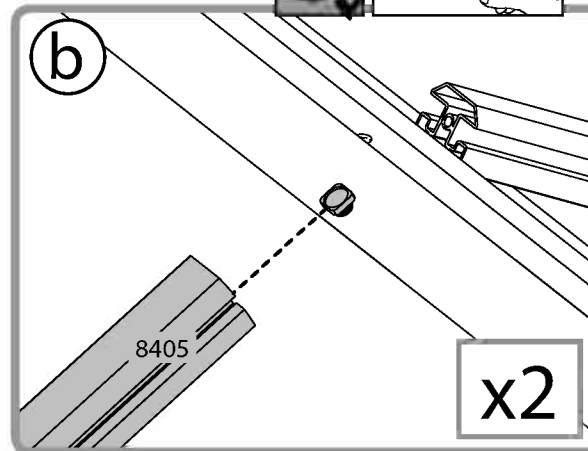
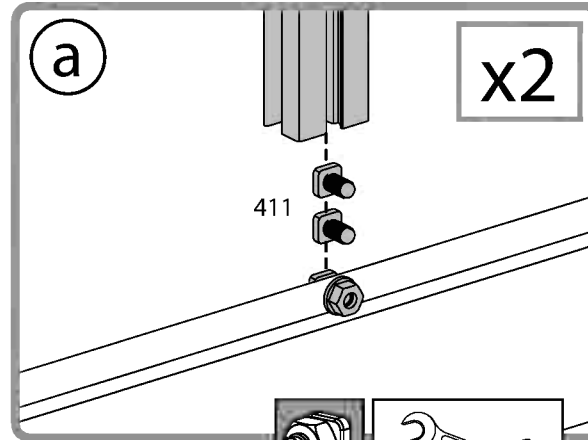
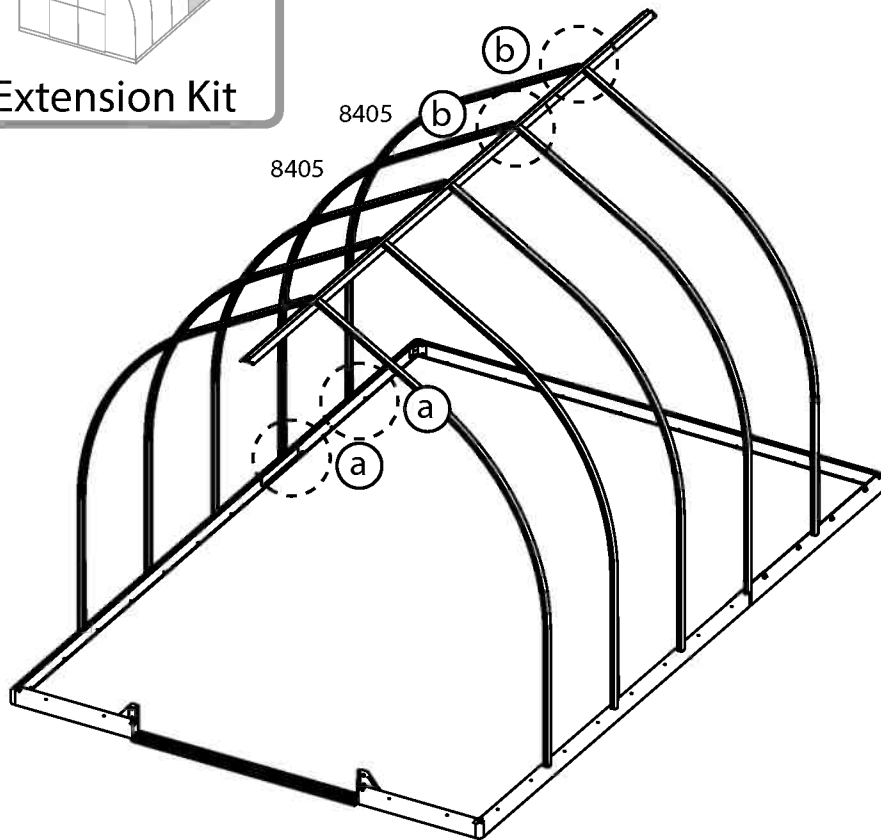
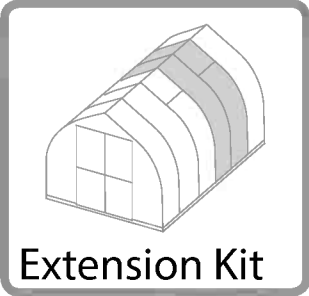
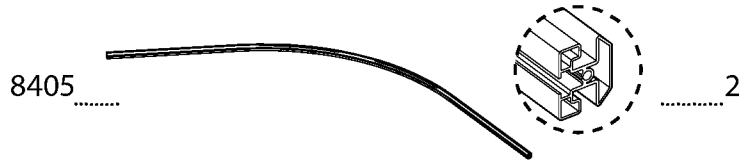
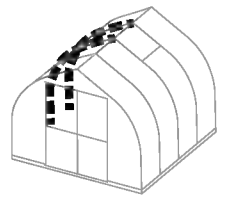
8'x12'
(8'x8' + Extension)

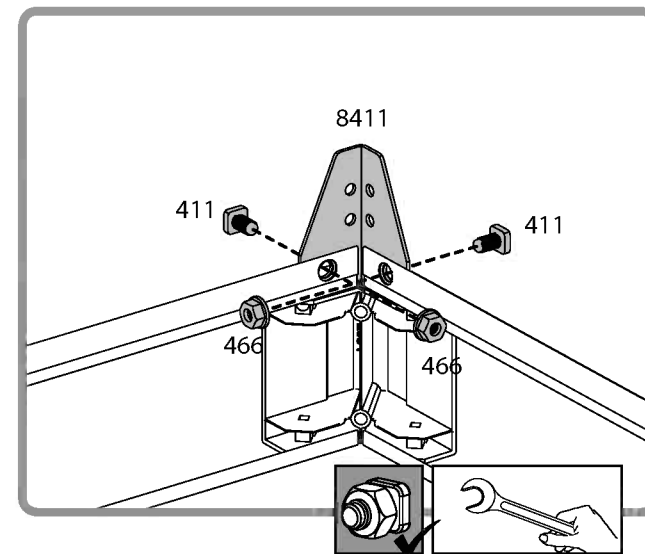
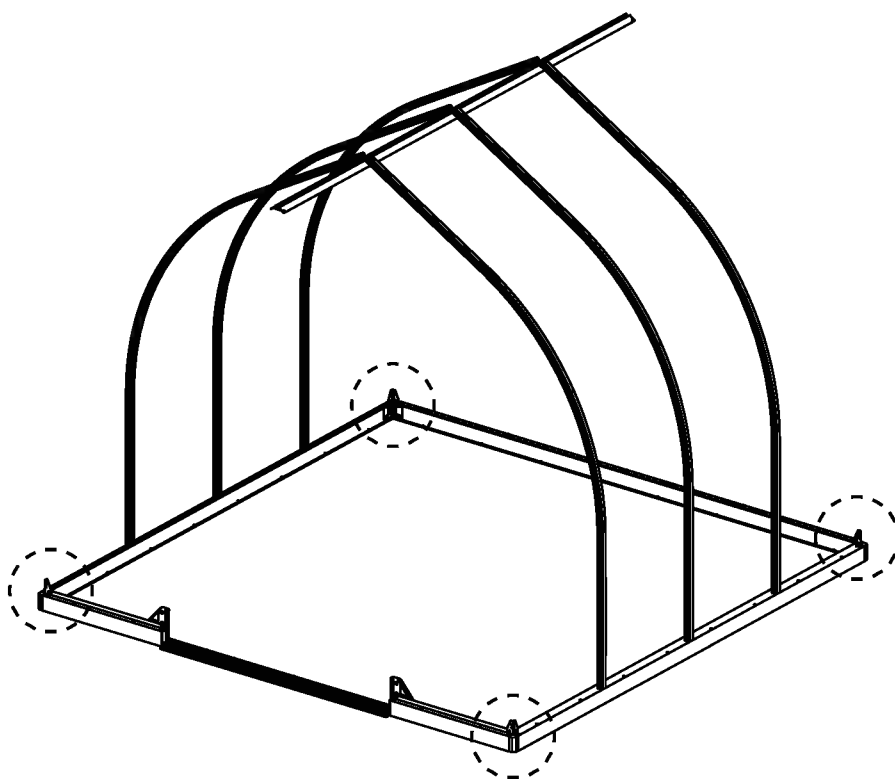
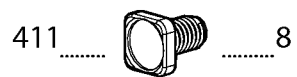
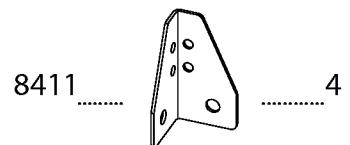
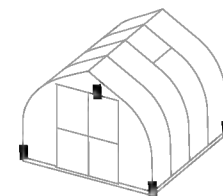


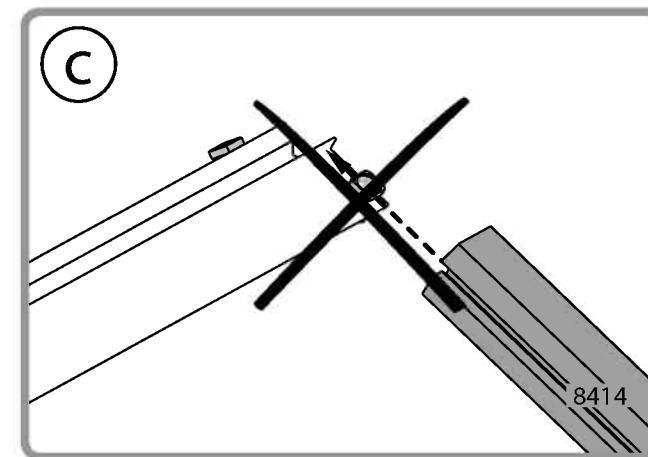
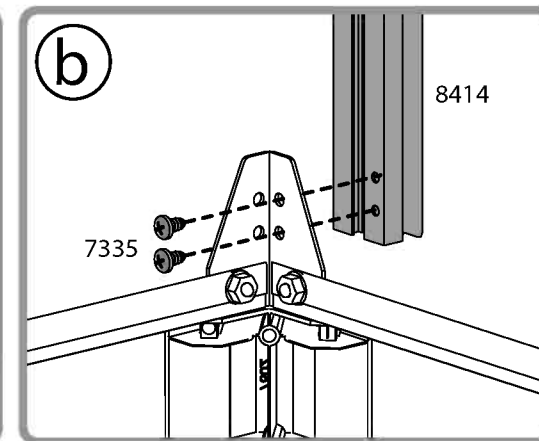
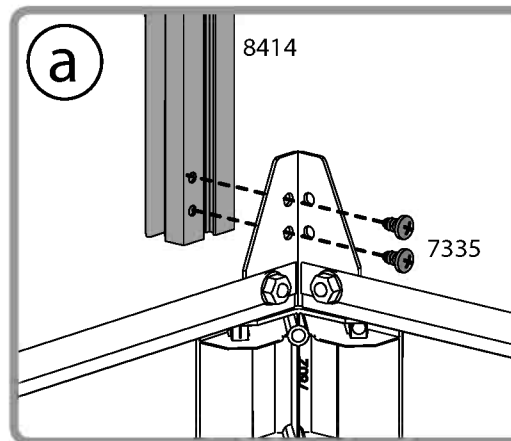
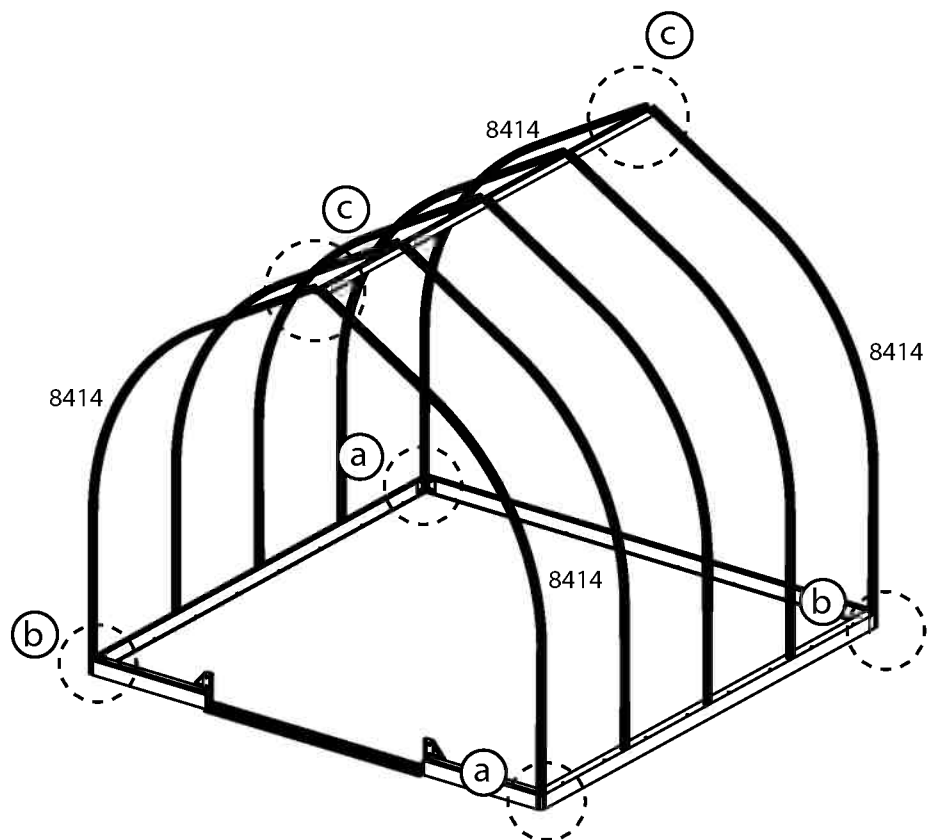
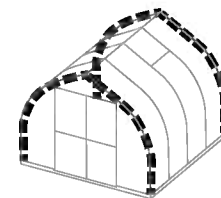
12 For Extension Kit Only



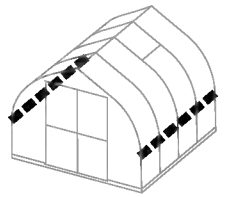
13 For Extension Kit Only



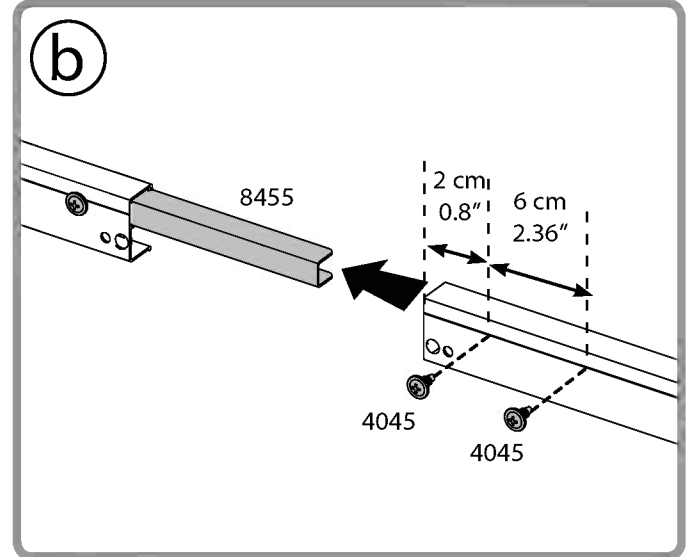
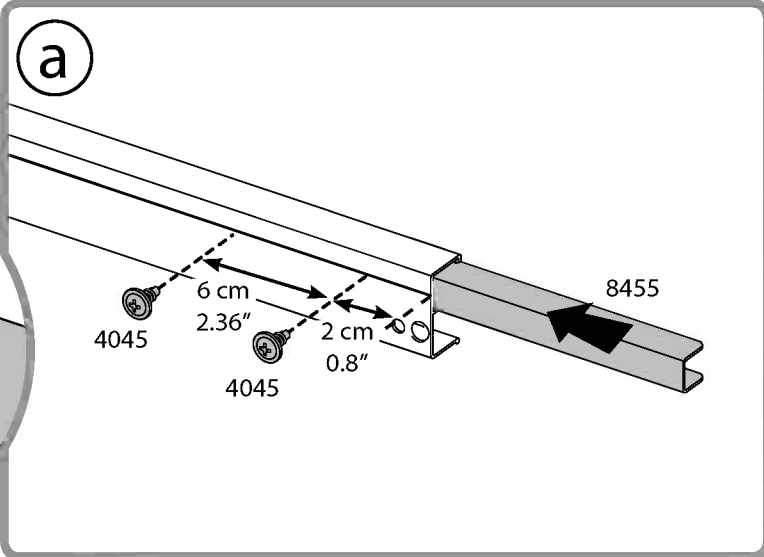
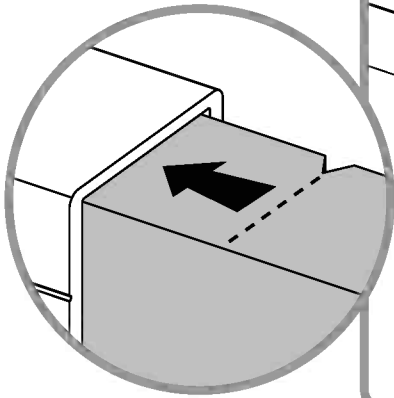
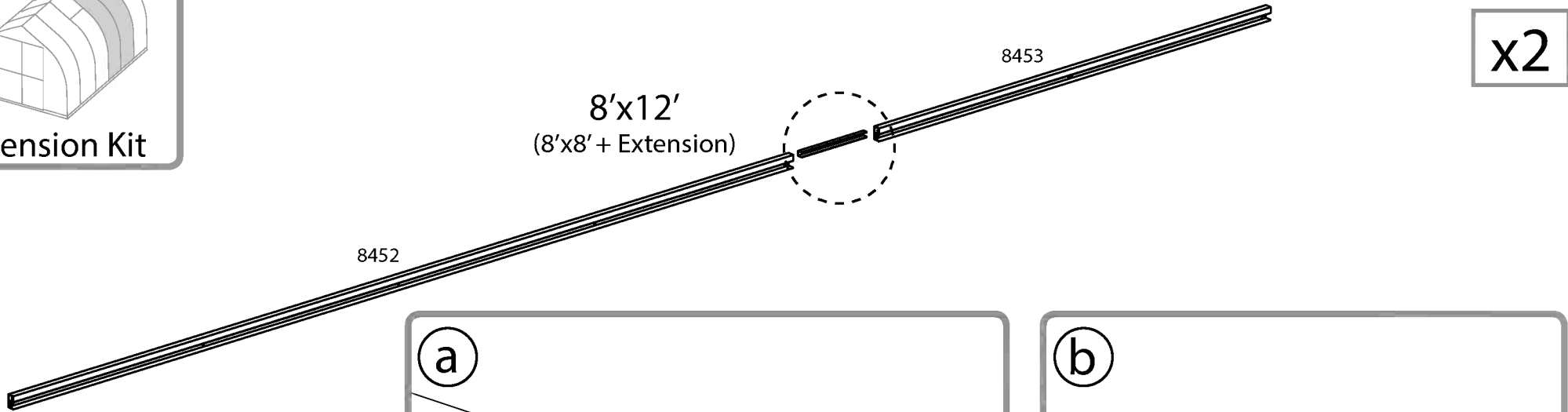
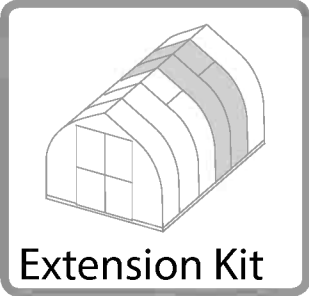


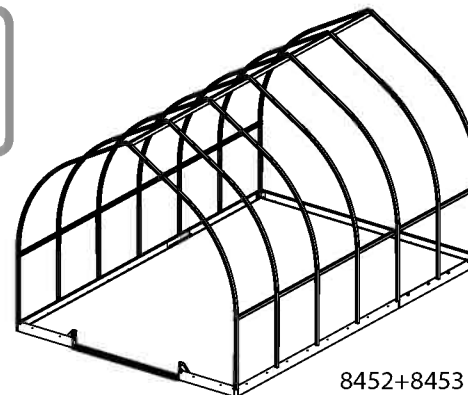
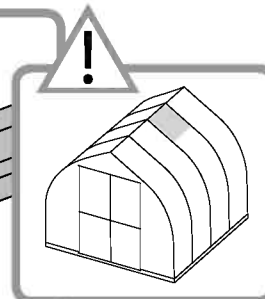
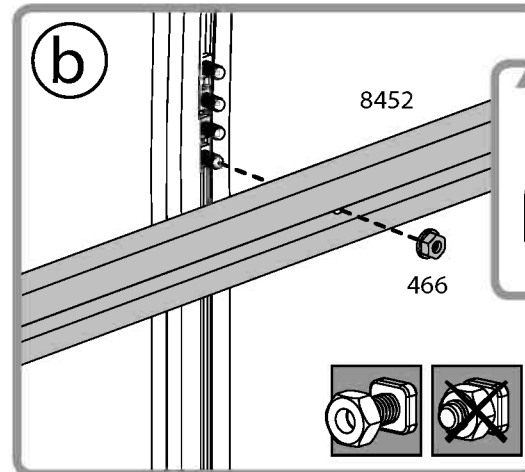
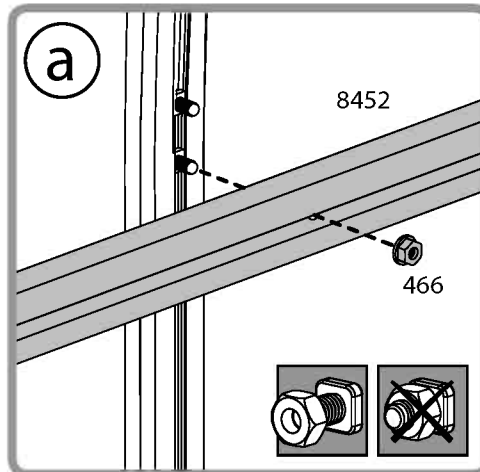
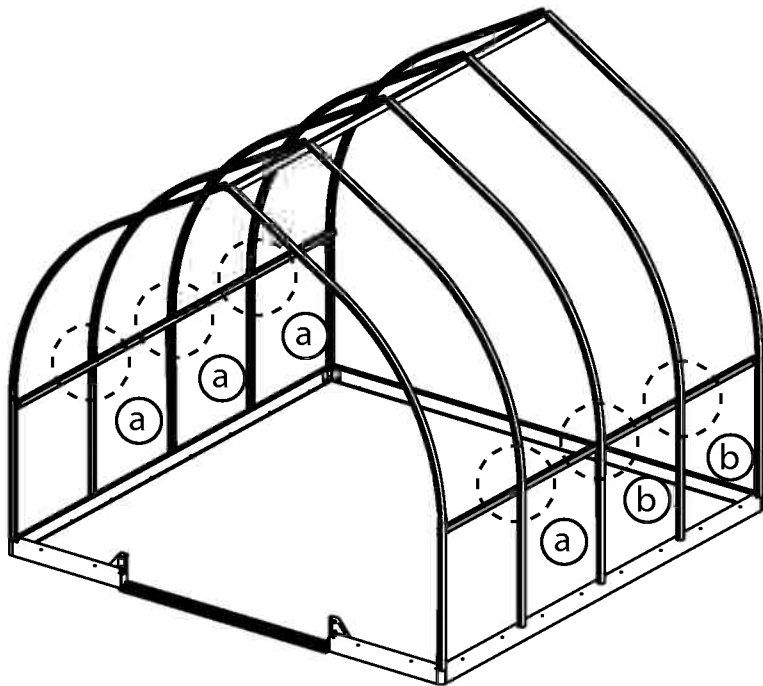
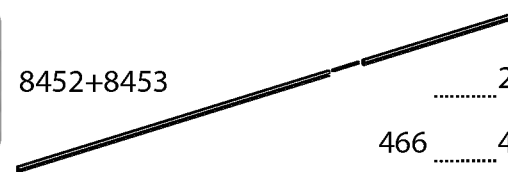
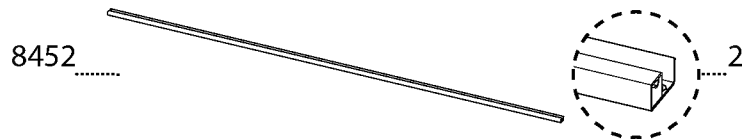
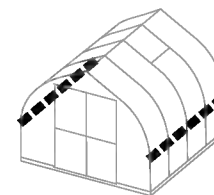


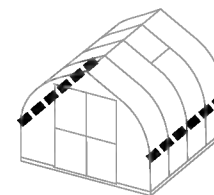
16 For Extension Kit Only



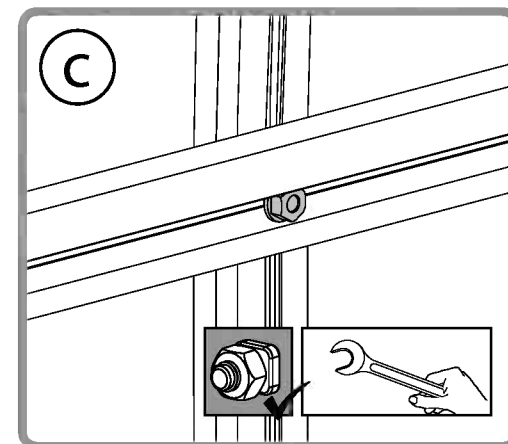
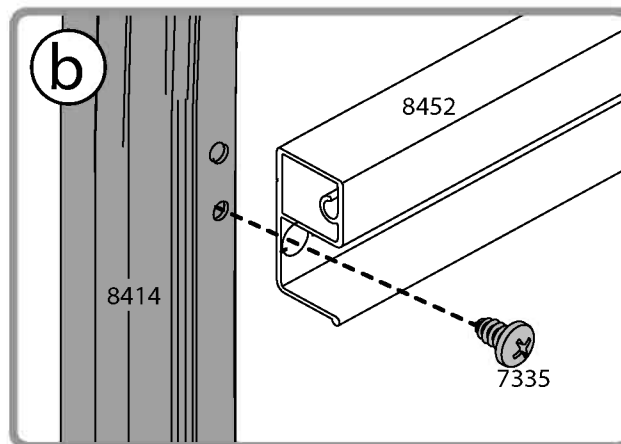
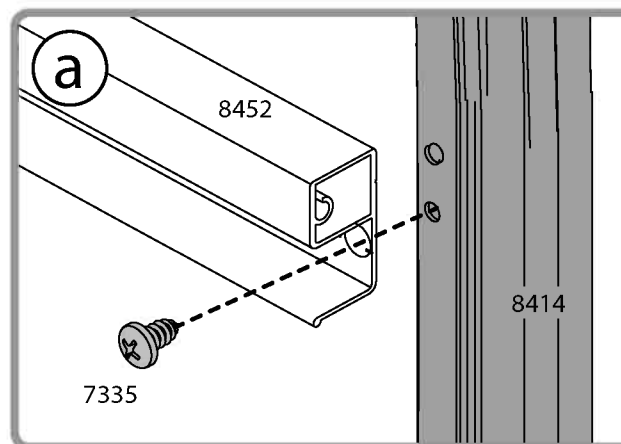
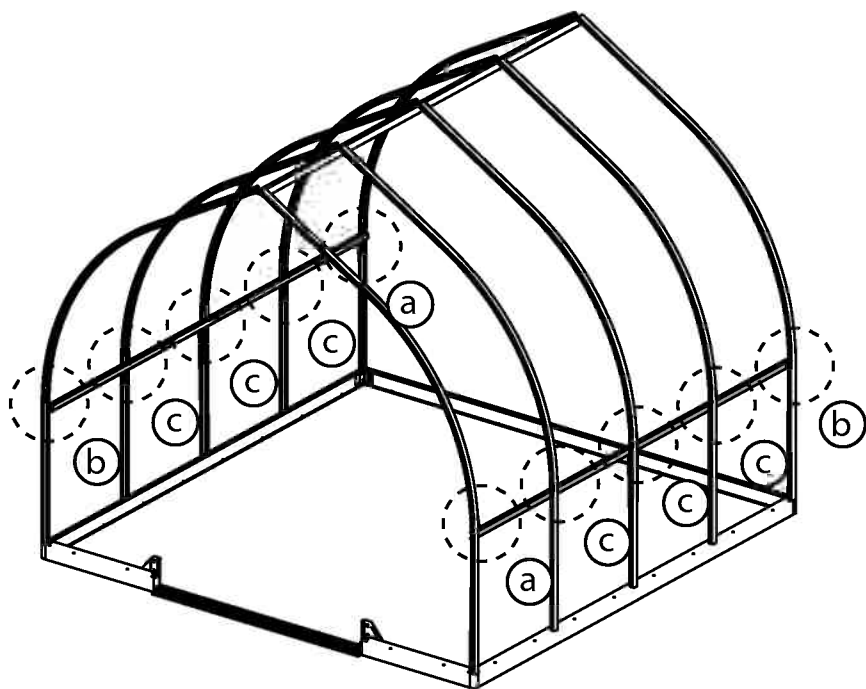
- 8452 2
- 8453 2
- 8455 2
- 4045 8

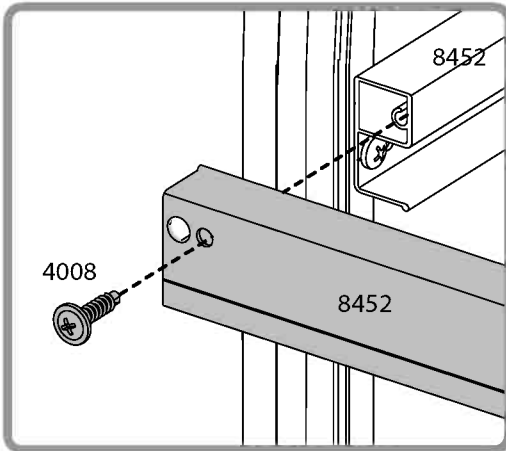
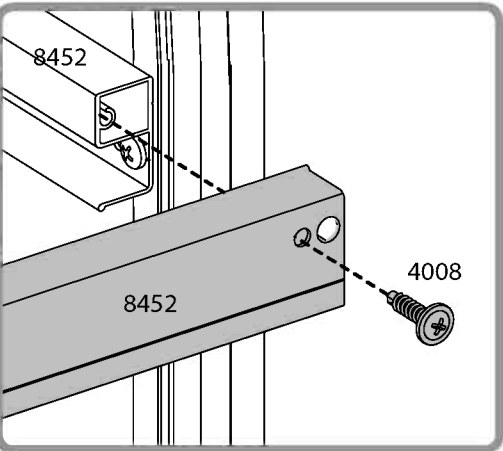
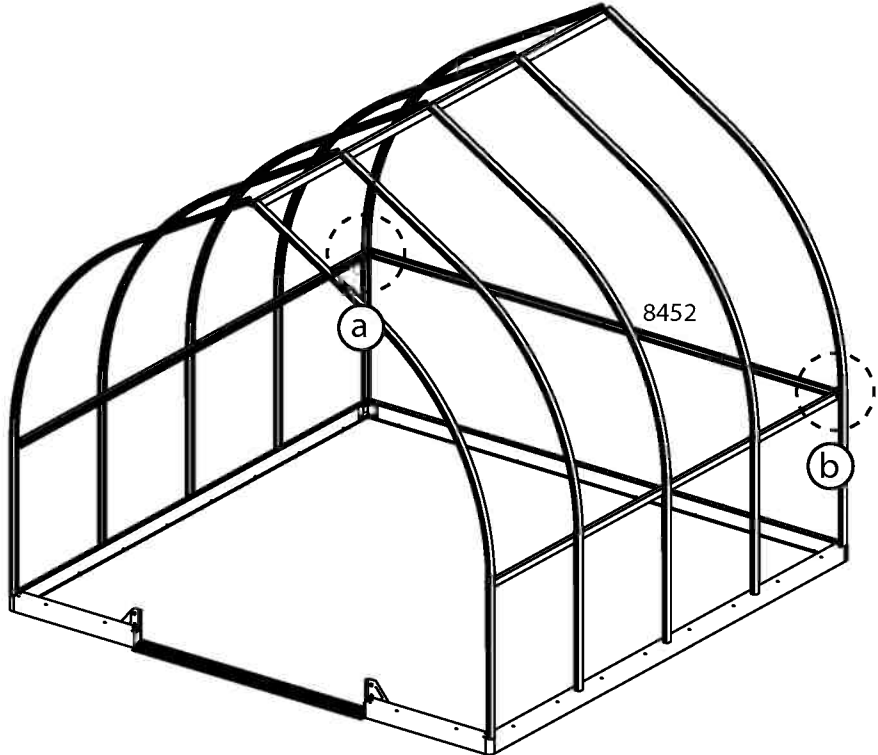
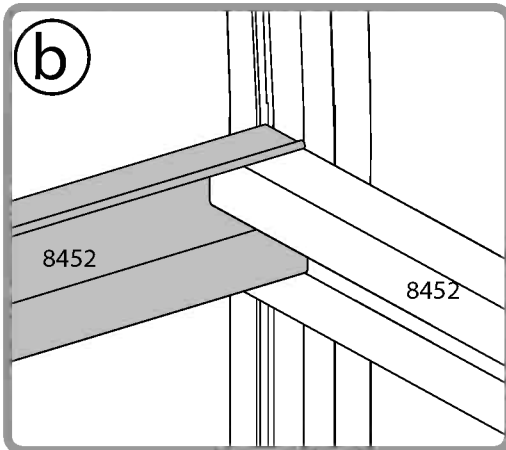
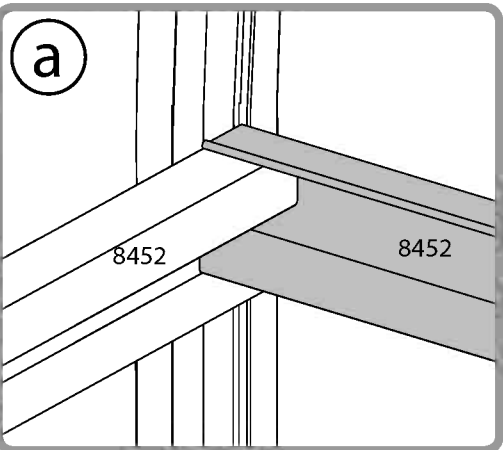
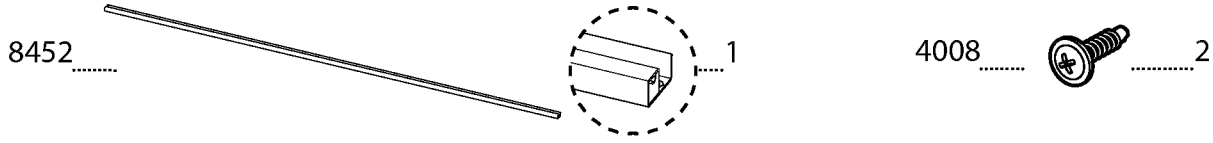
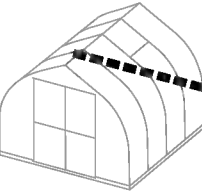


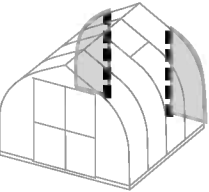




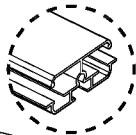
7335  4







8433.....



.....2

8415.....



.....1

8416.....



.....1

411.....

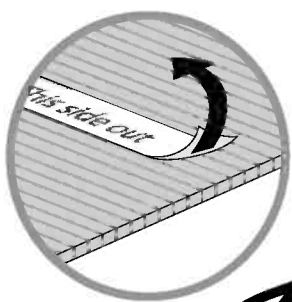


.....2

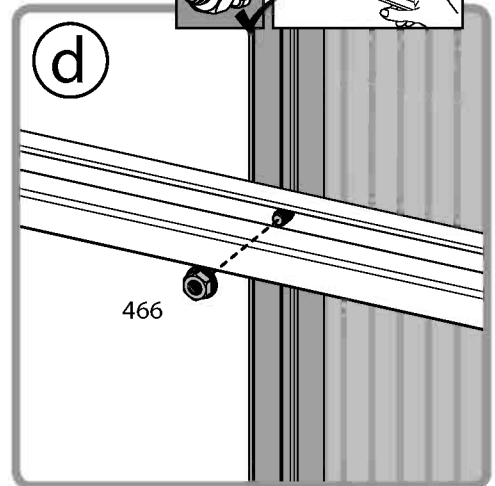
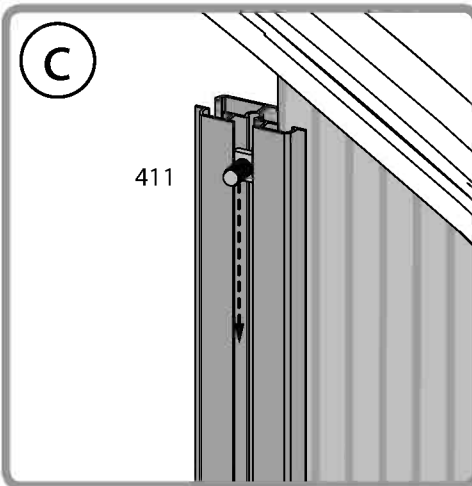
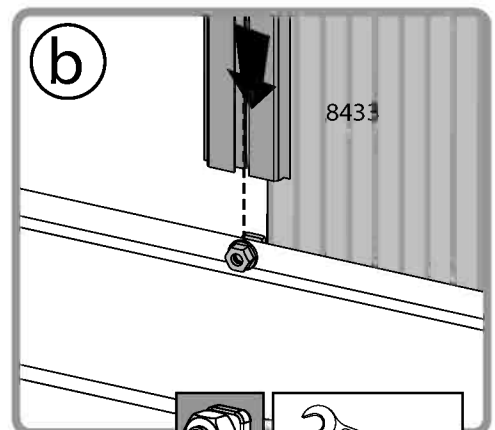
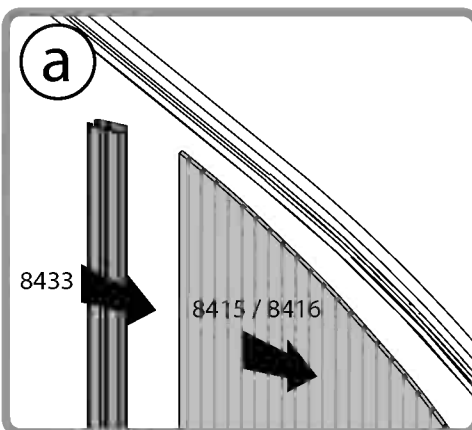
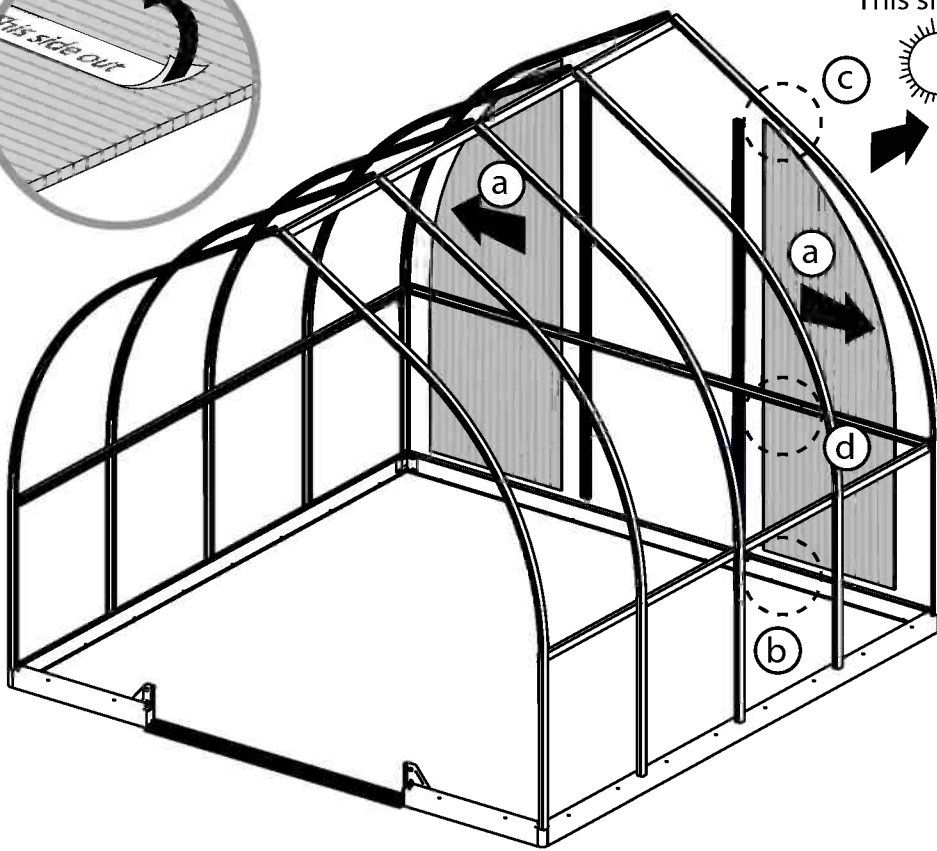
466.....

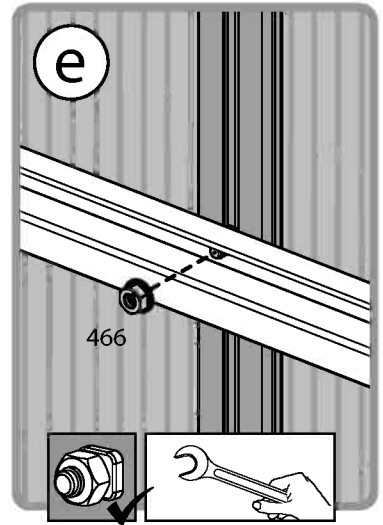
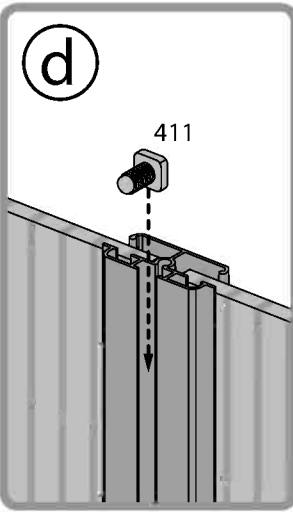
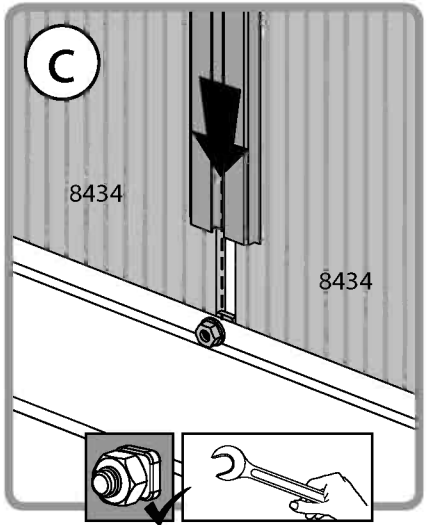
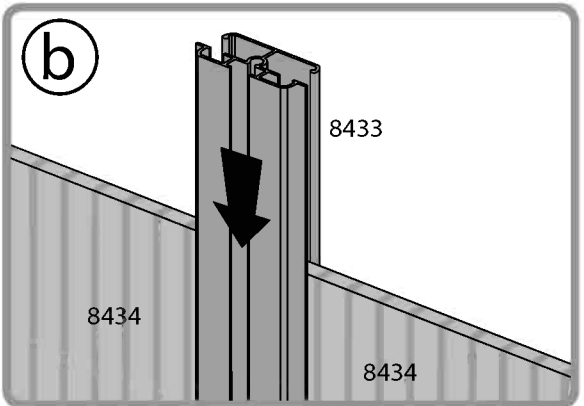
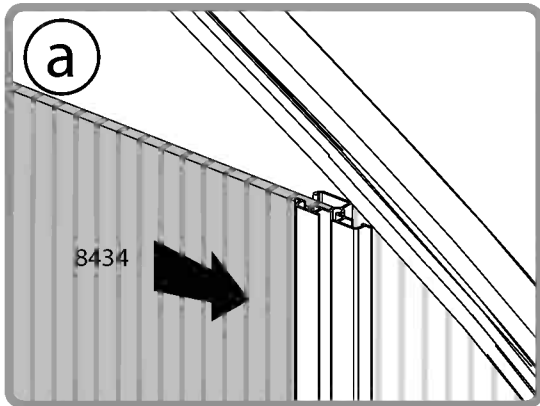
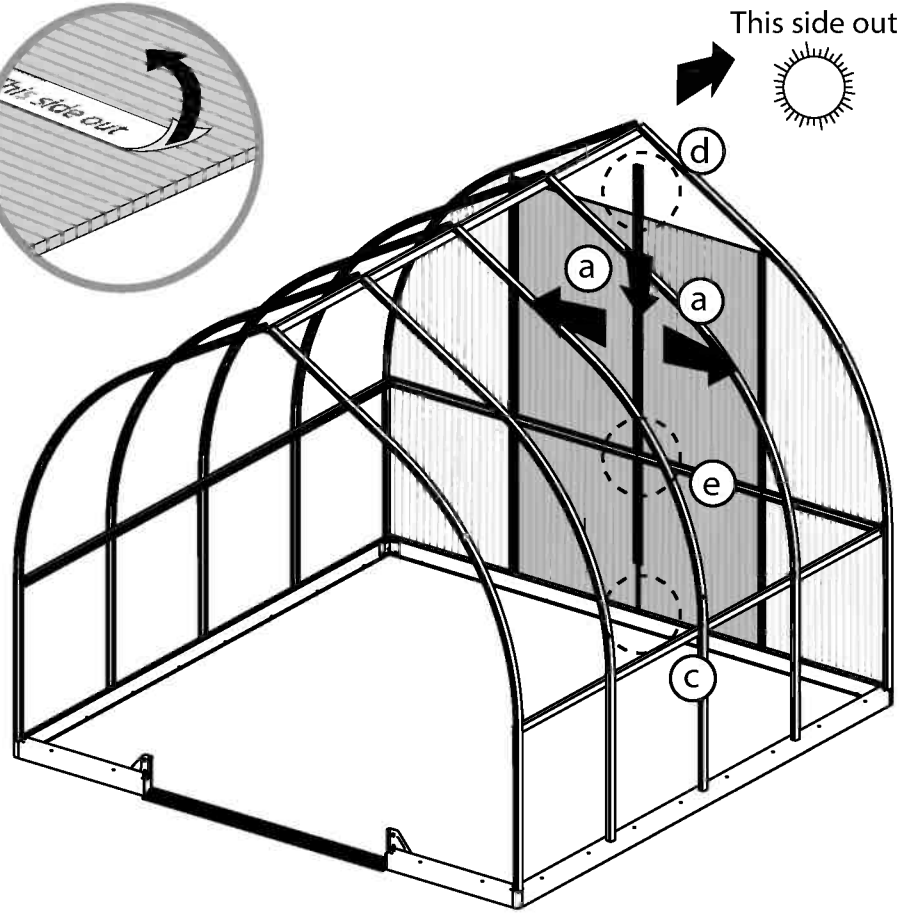
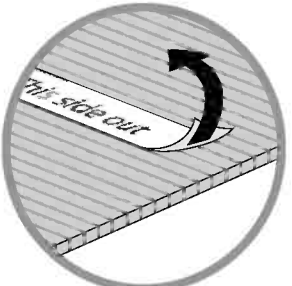
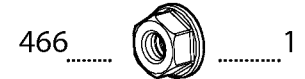
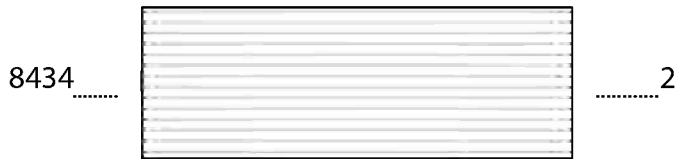
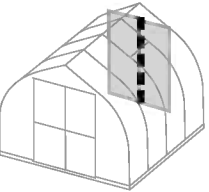


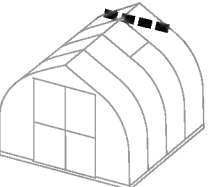
.....2



This side out







8403



1

411

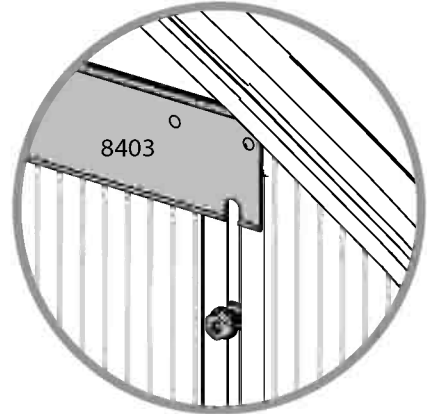
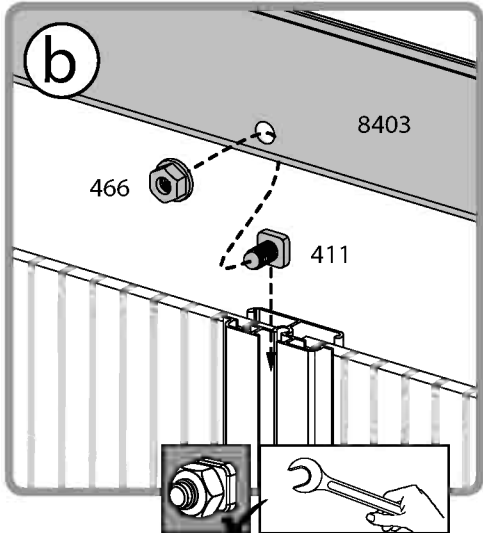
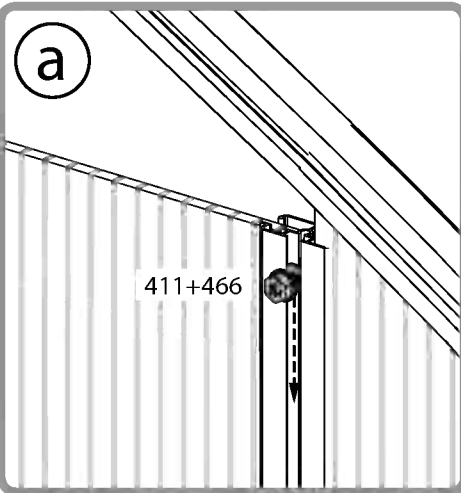
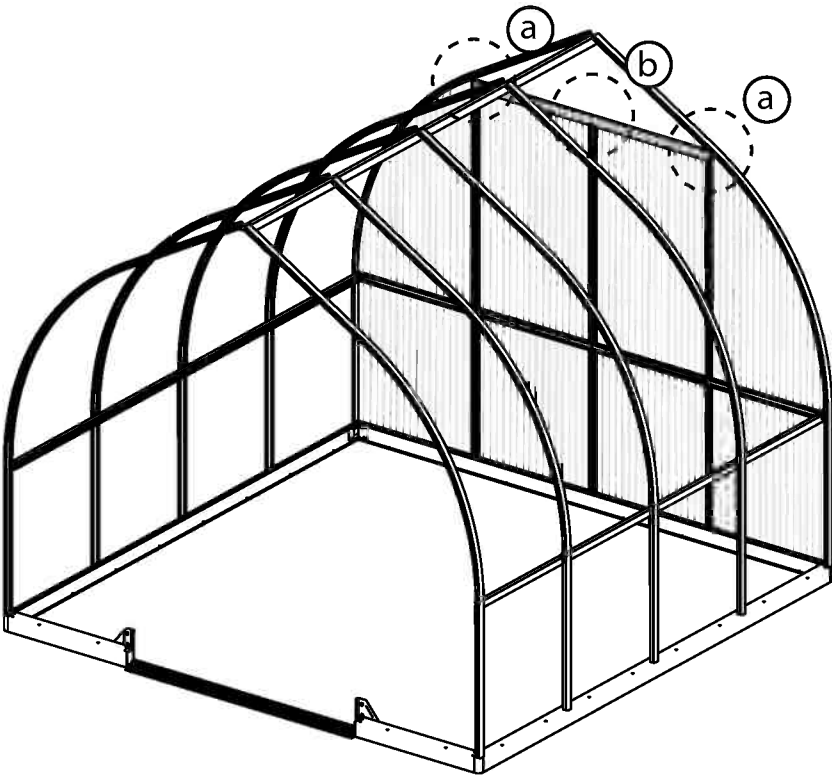


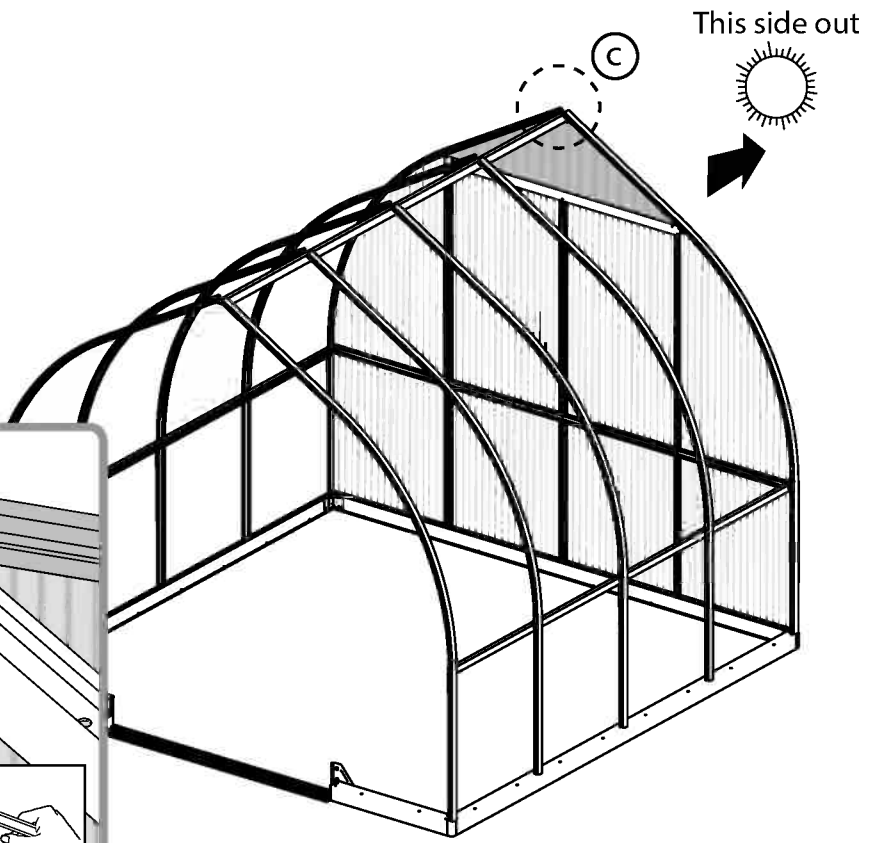
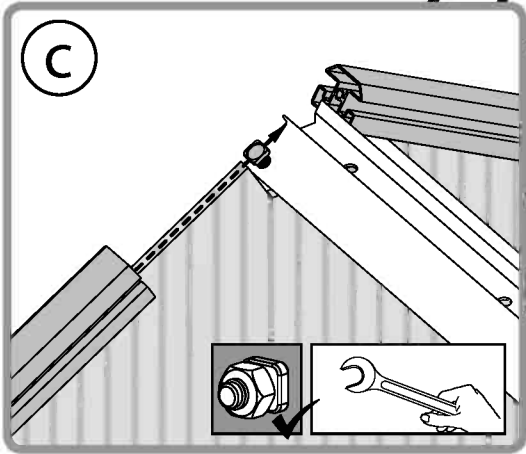
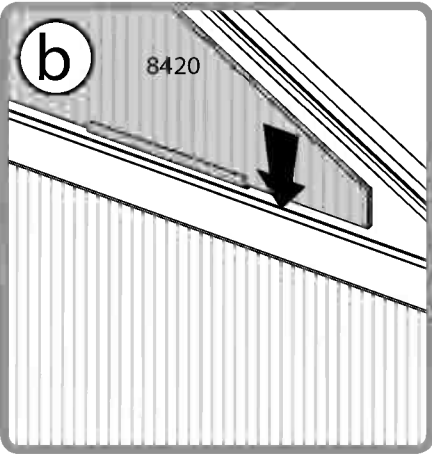
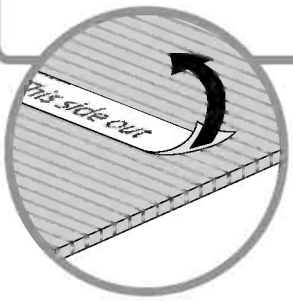
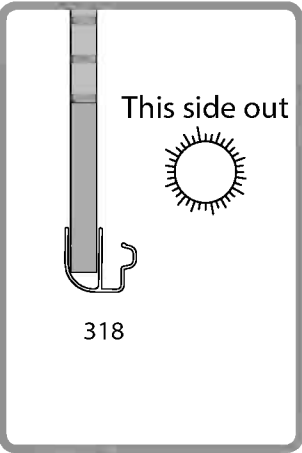
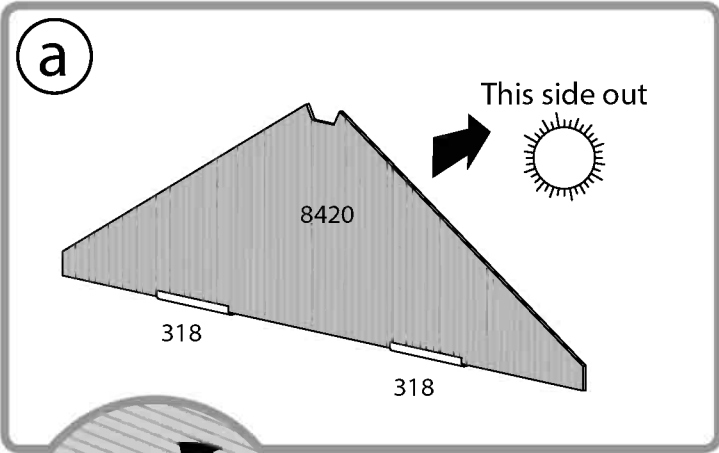
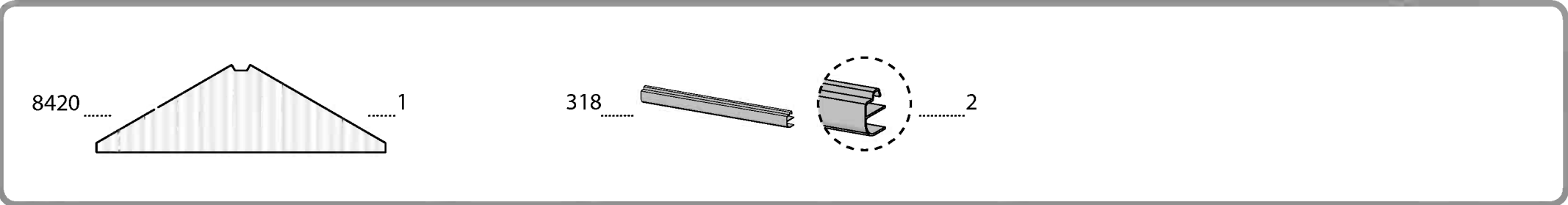
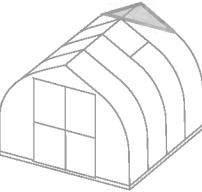
3

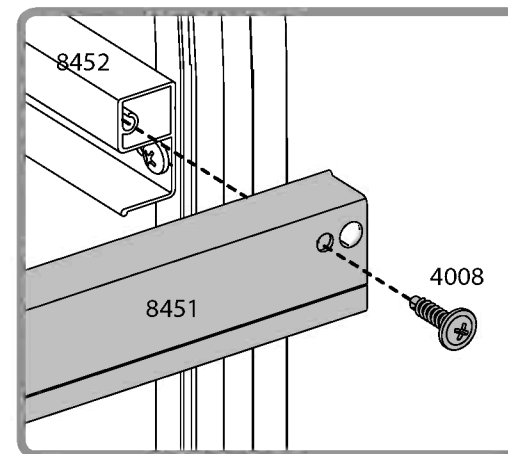
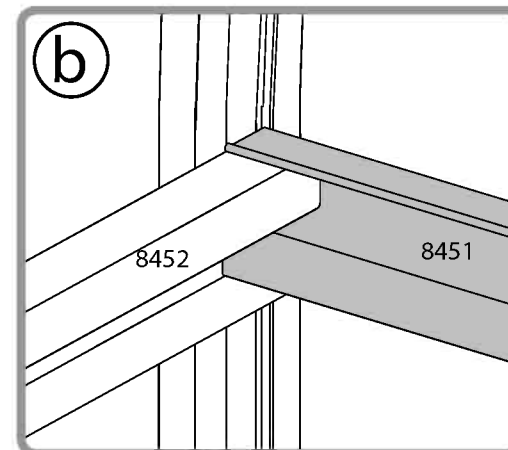
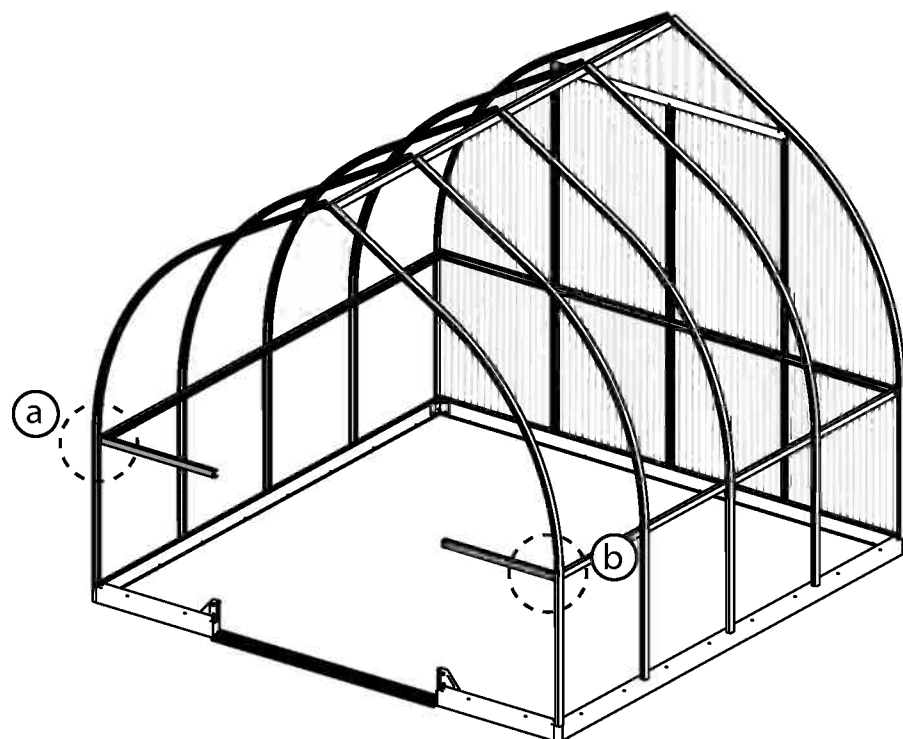
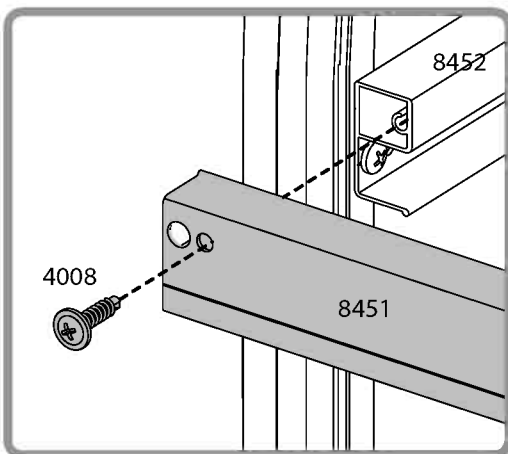
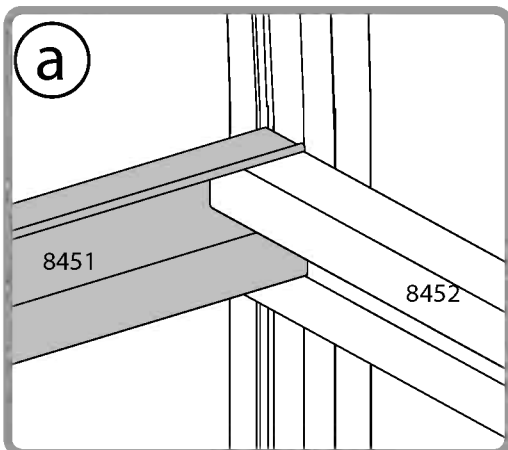
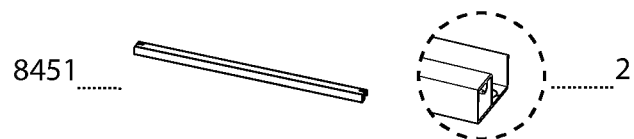
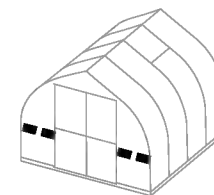
466

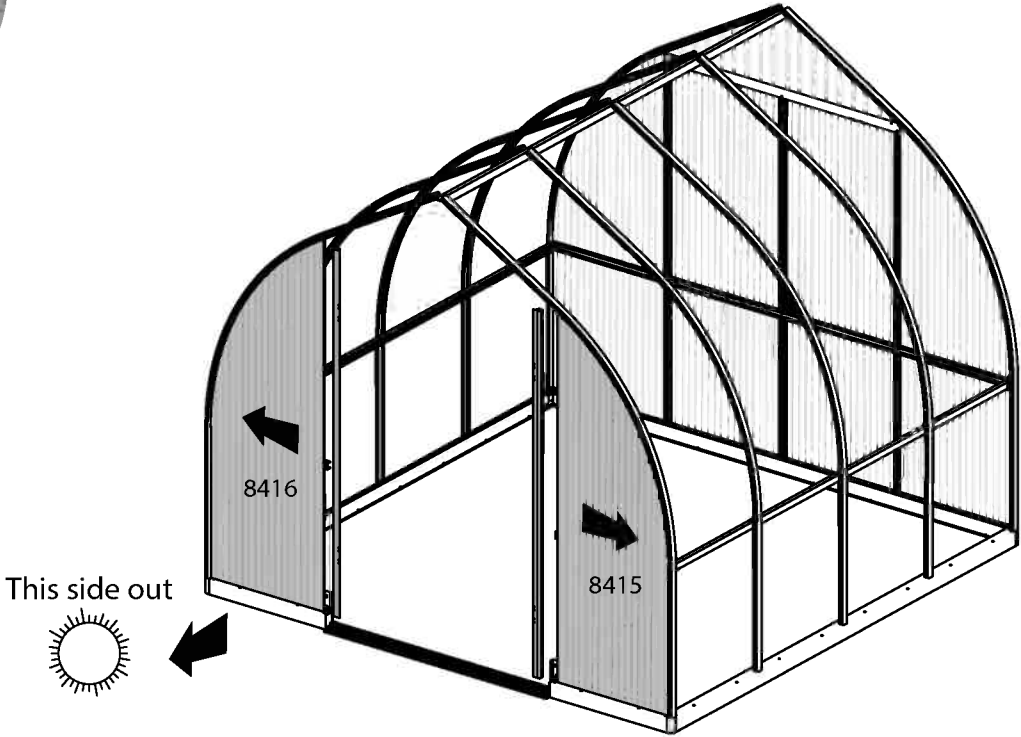
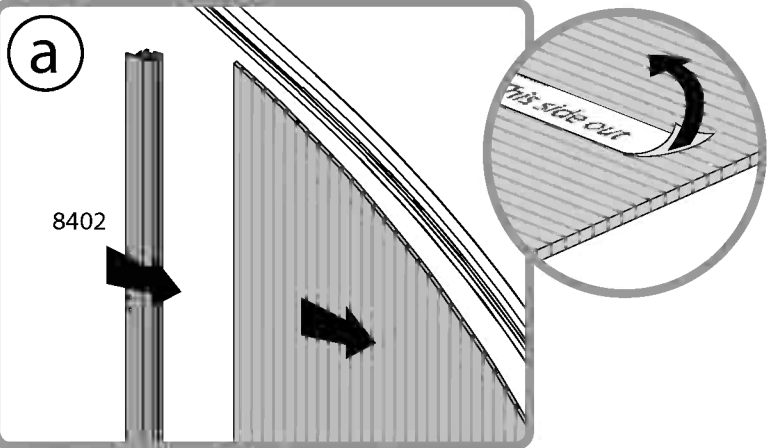
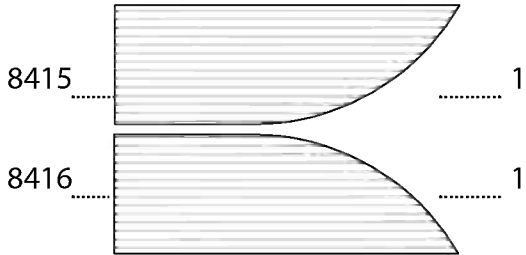
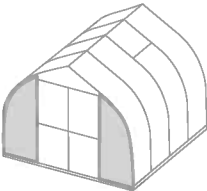


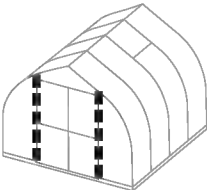
3

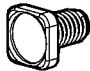




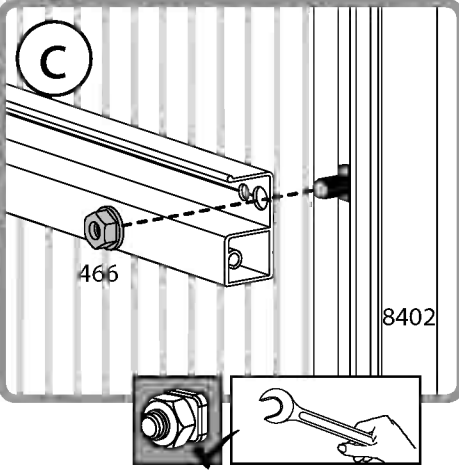
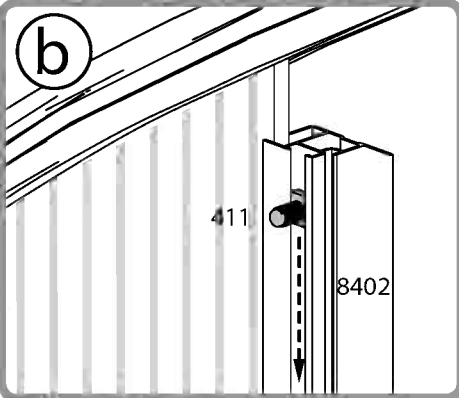
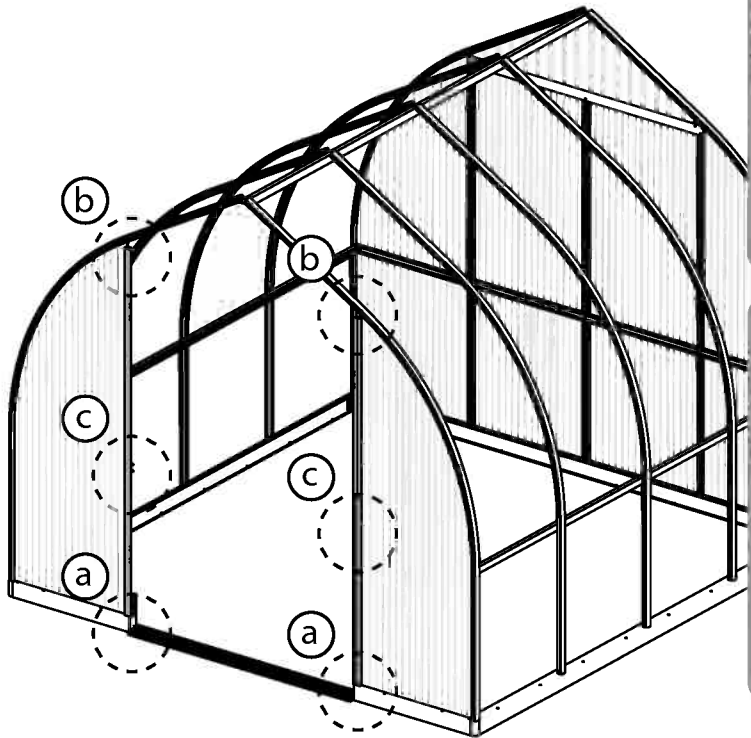
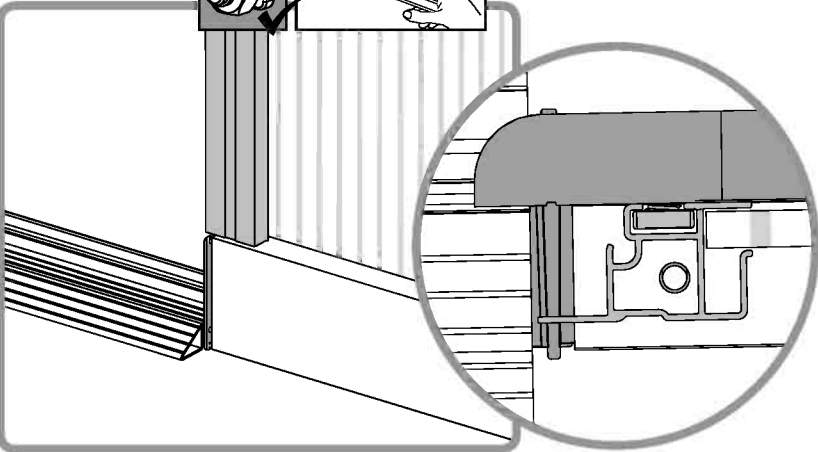
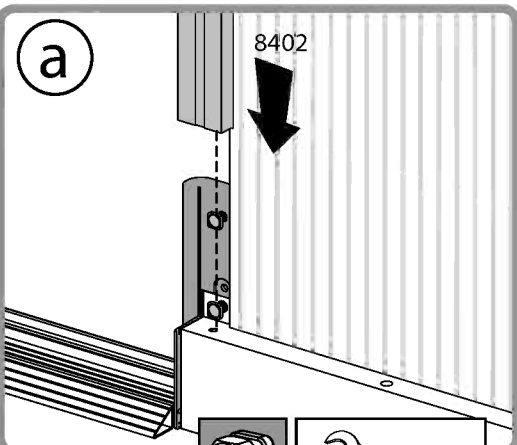


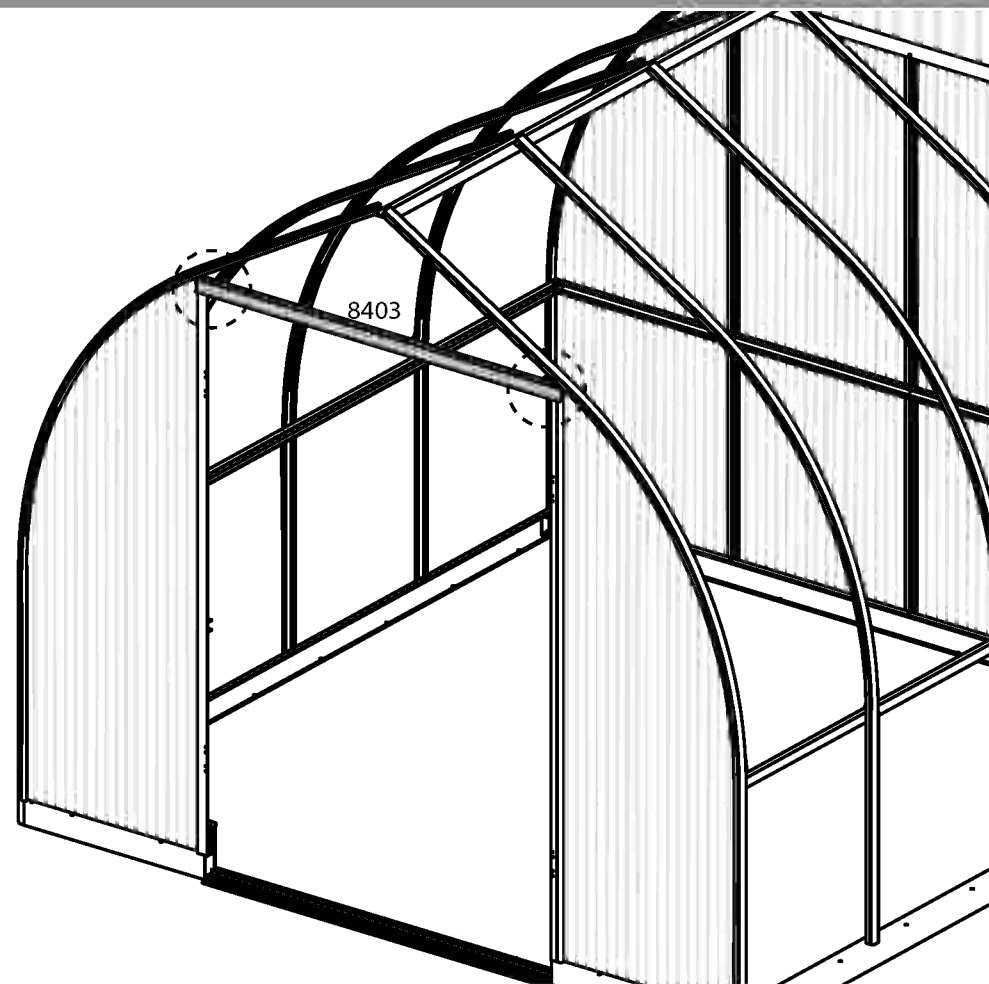
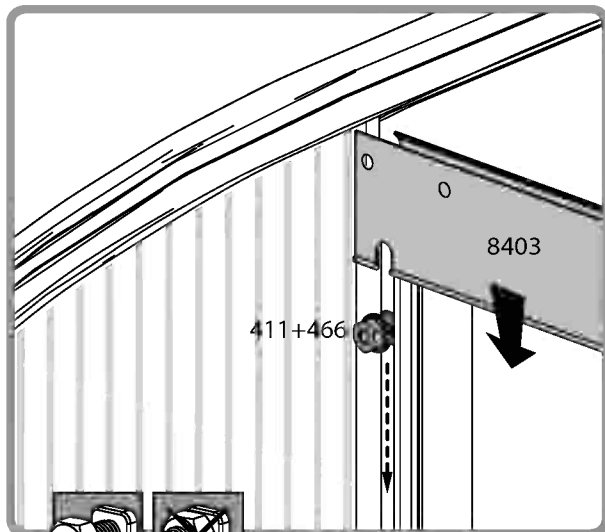
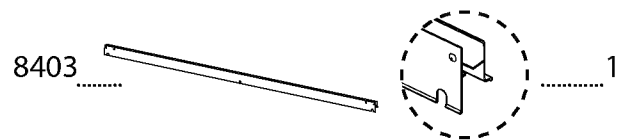
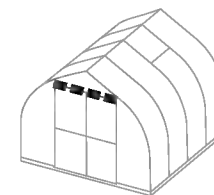


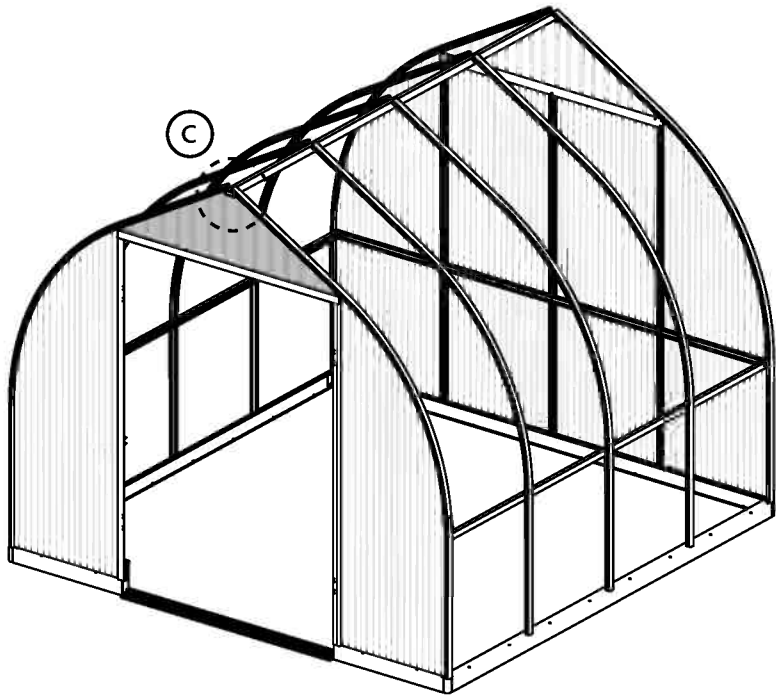
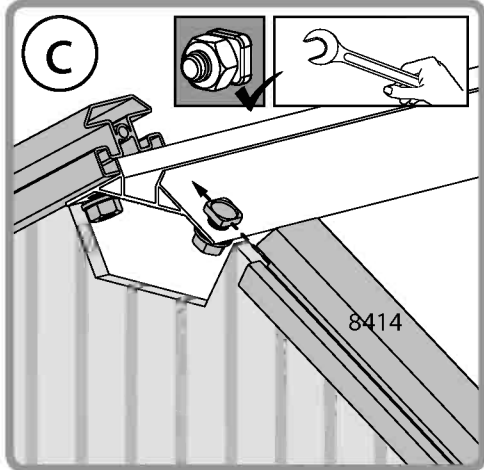
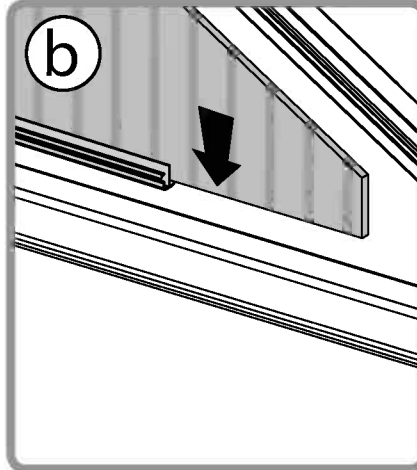
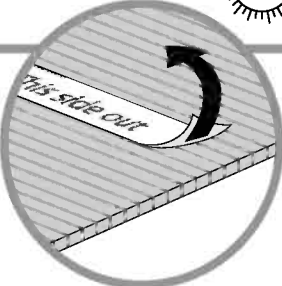
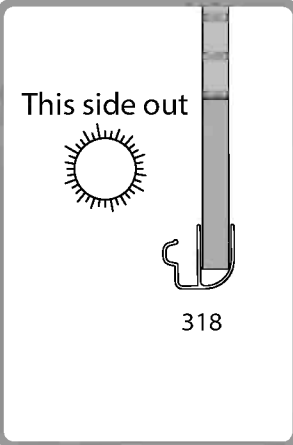
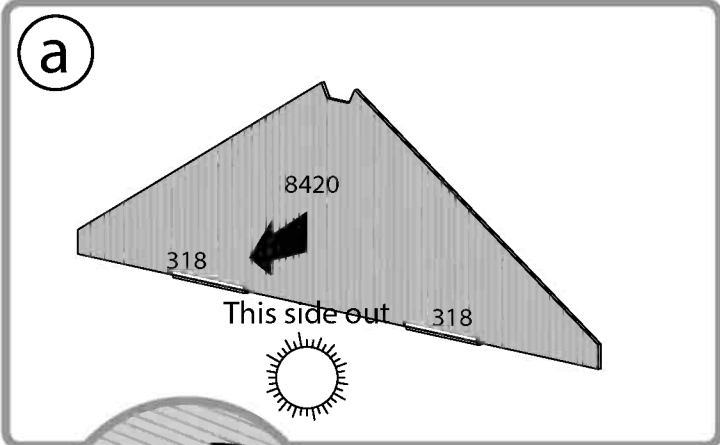
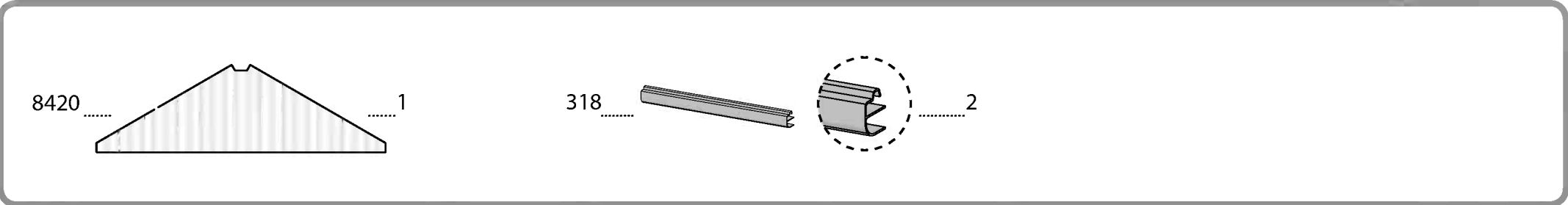
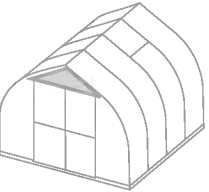


411..........2

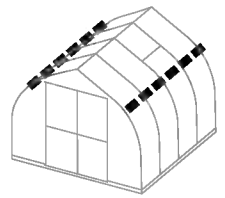
466..........2



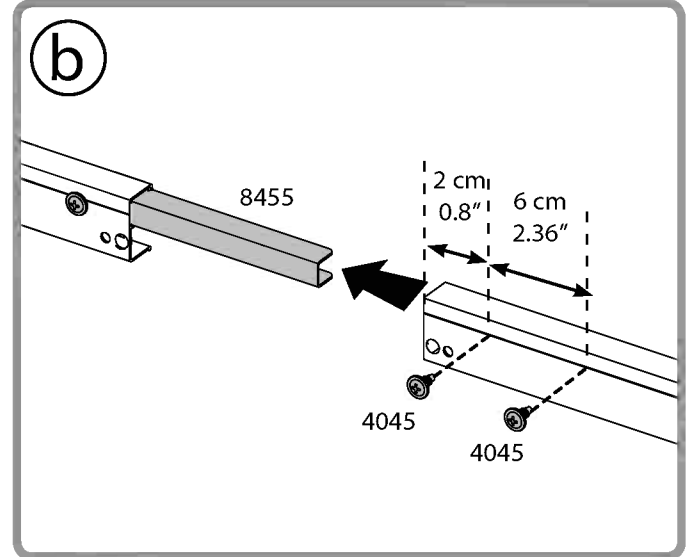
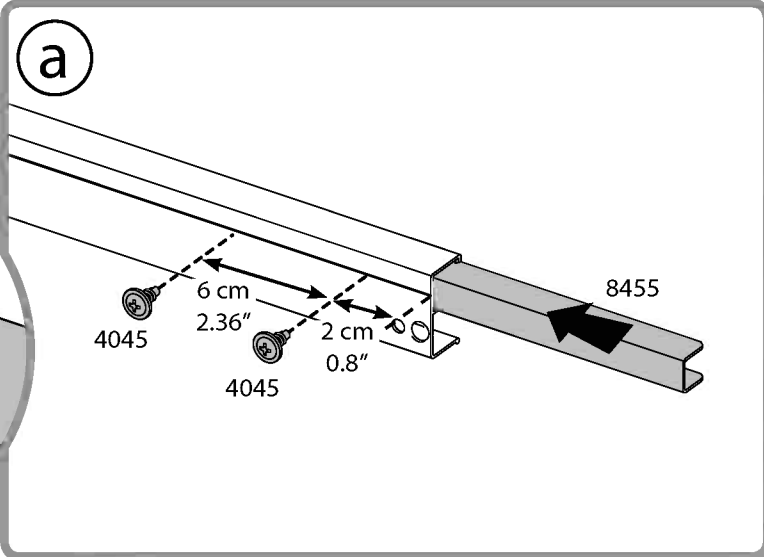
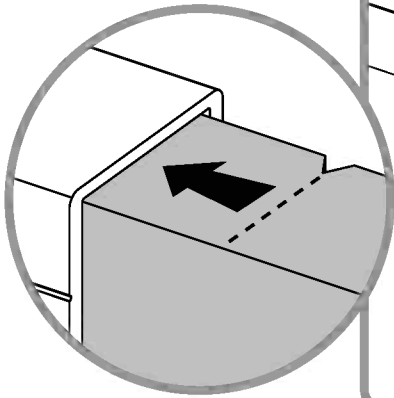
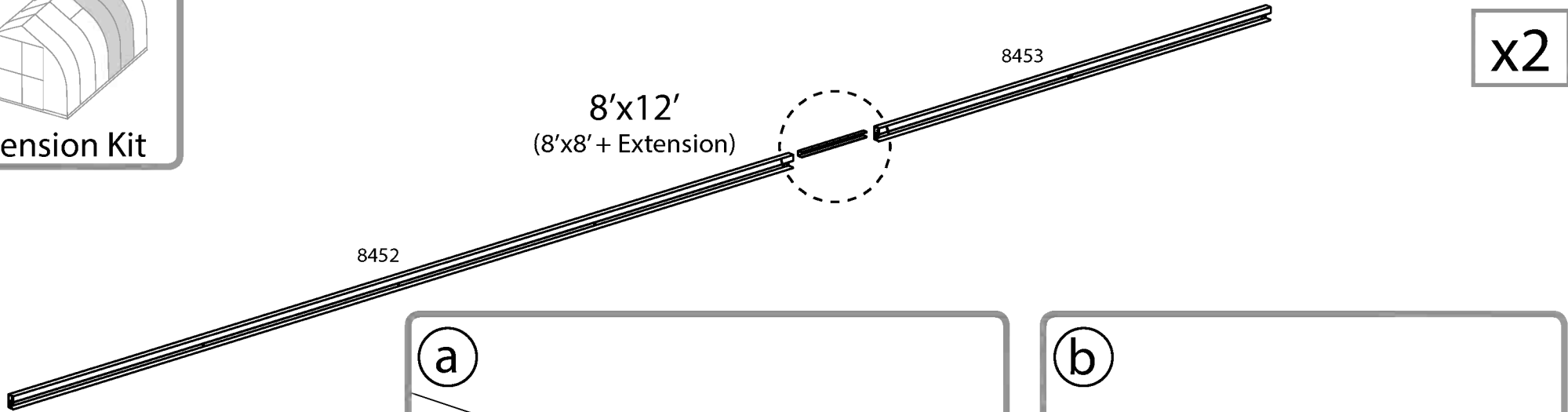
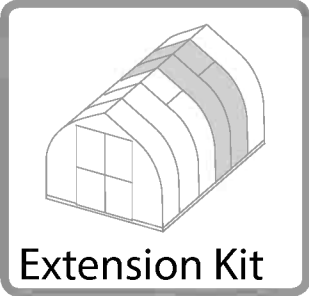


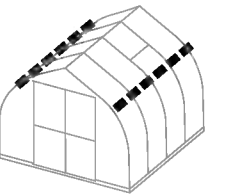


29 For Extension Kit Only



- 8452 2
- 8453 2
- 8455 2
- 4045 8





8452.....

8454..... 4

4008..... 4

8452+8453..... 2

Extension Kit

8452

8452

8452+ 8453

8452+ 8453

Extension Kit

a

b

a

b

8452

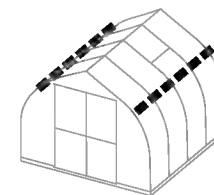
8454

4008

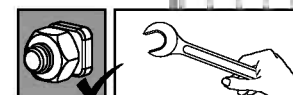
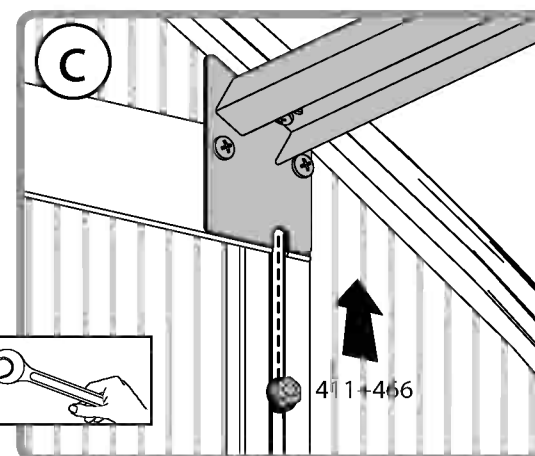
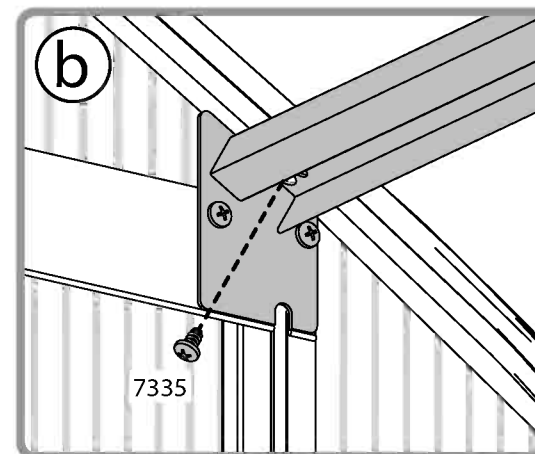
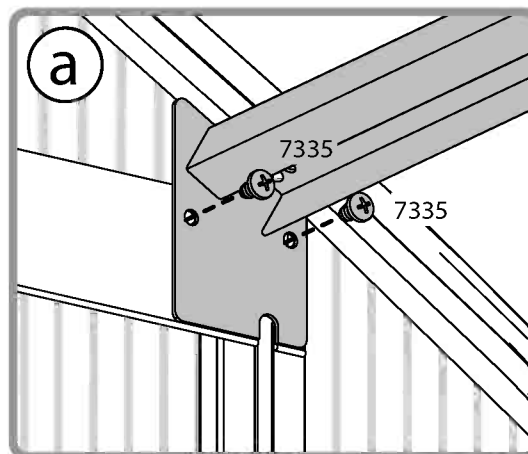
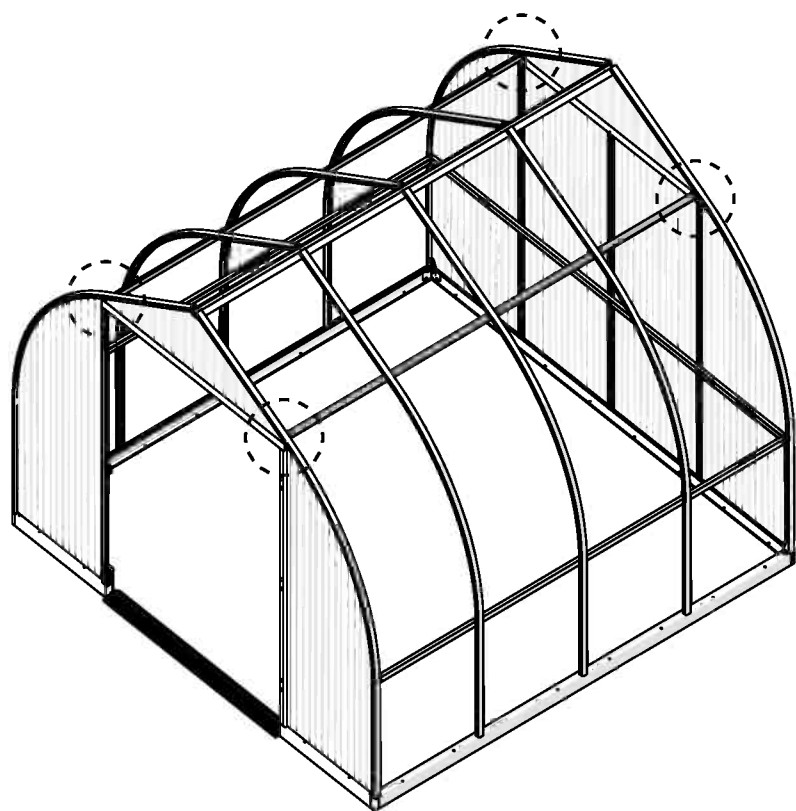
8452

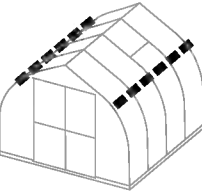
8454


4008

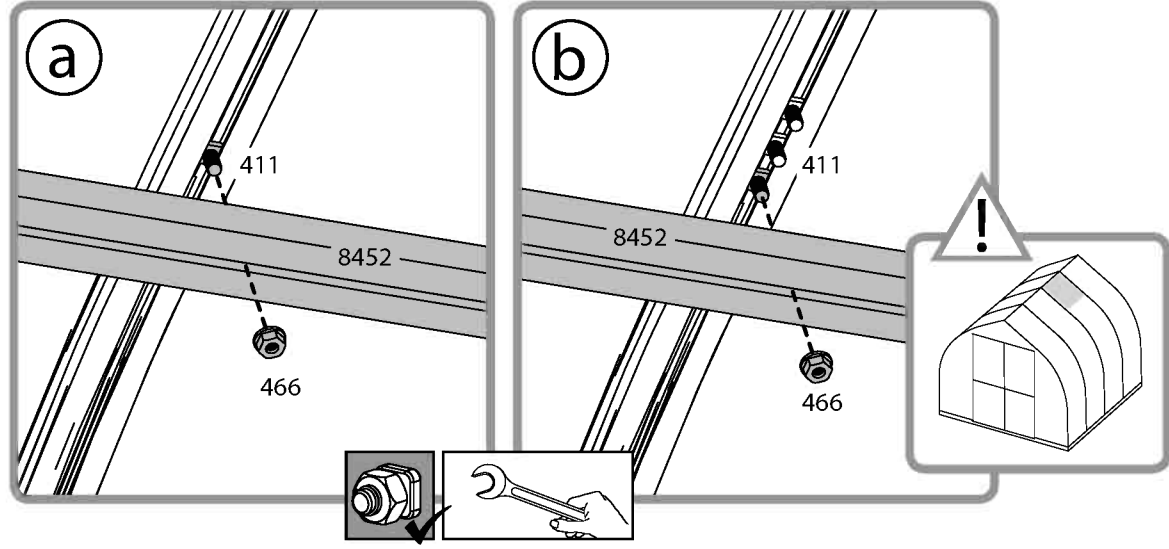
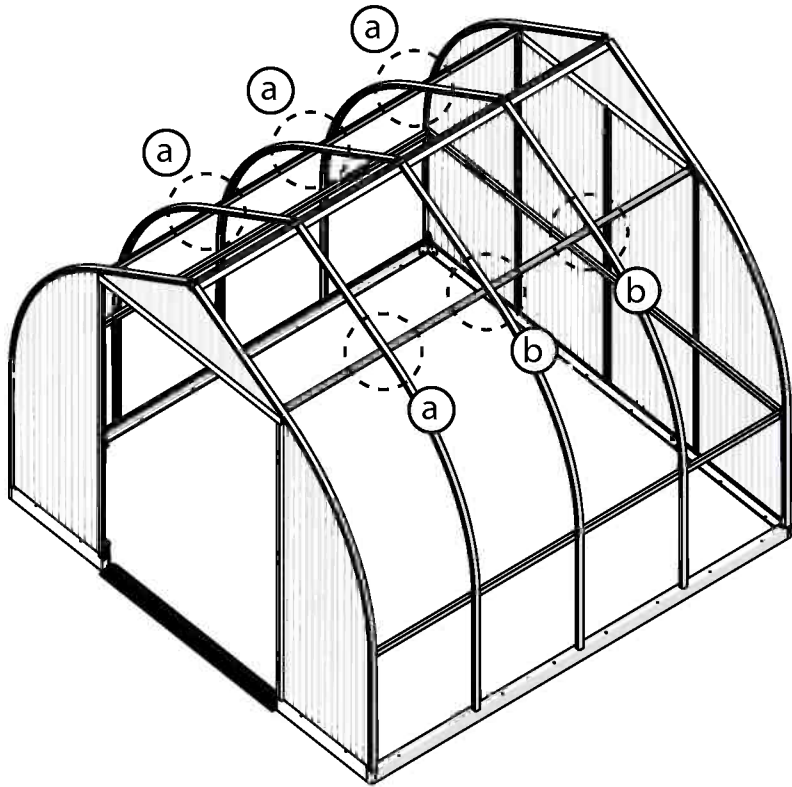


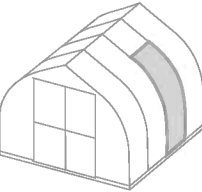
7335  12





466  6





8419.....

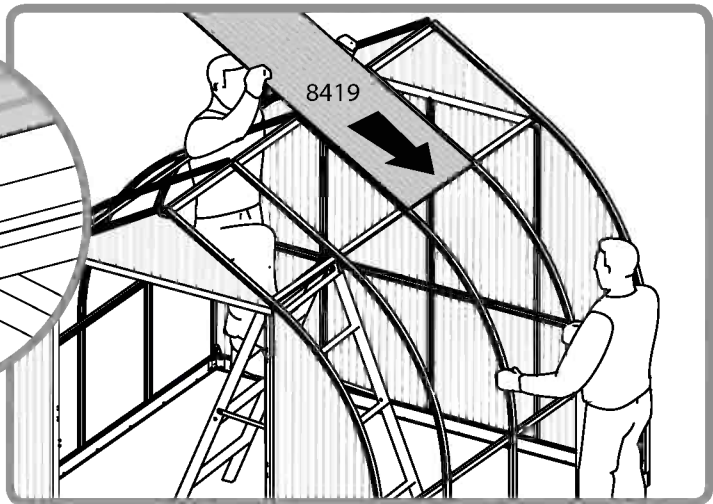
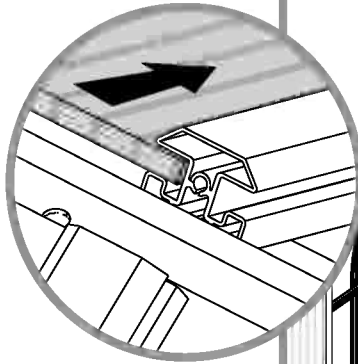
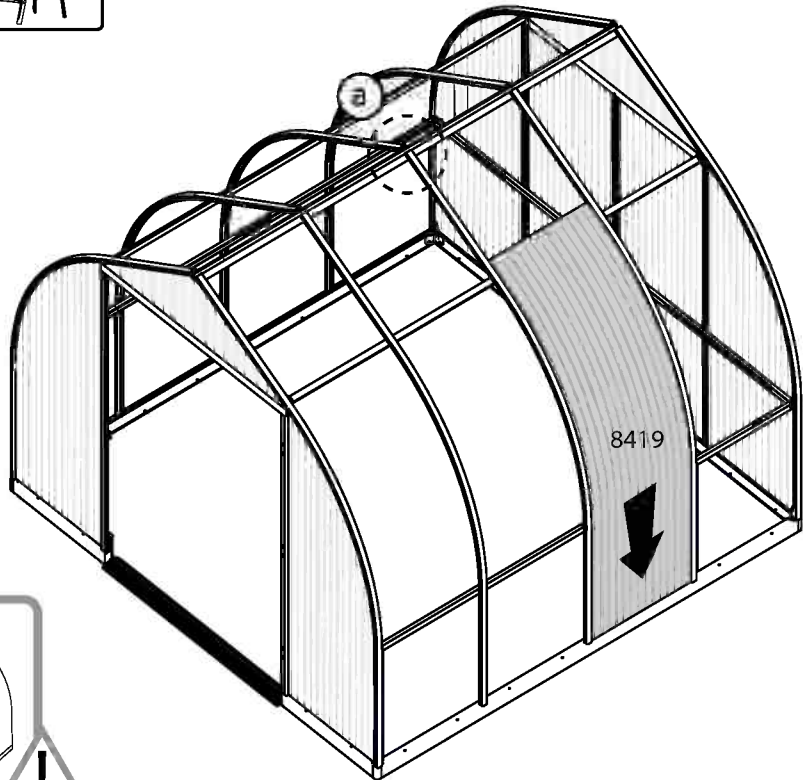


.....1

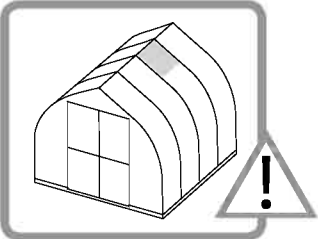
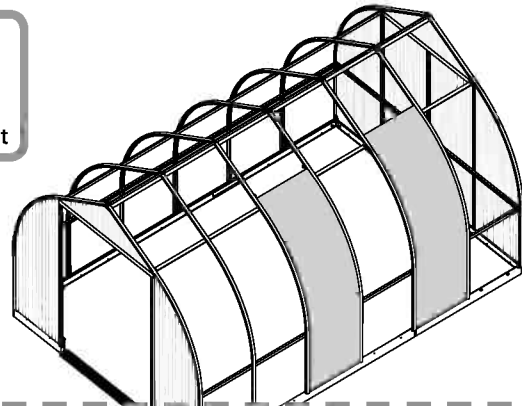


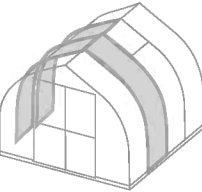
Extension Kit

8419.....+1

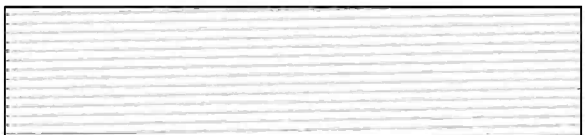


Extension Kit





8418.....



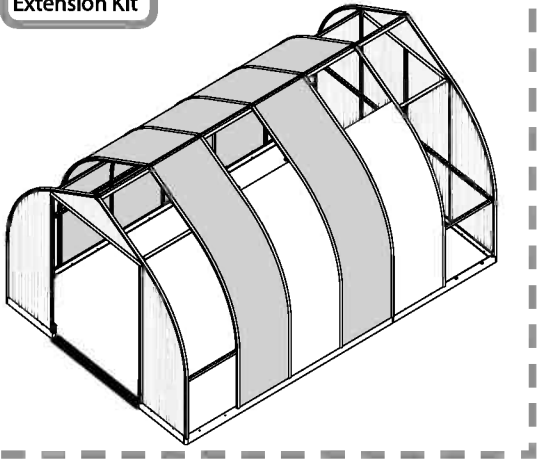
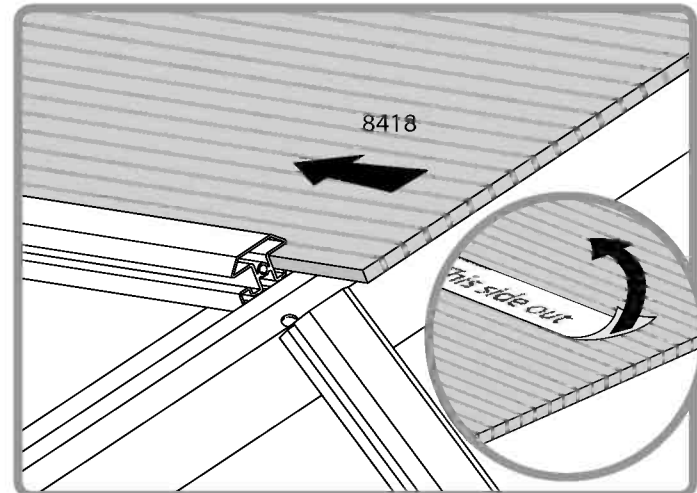
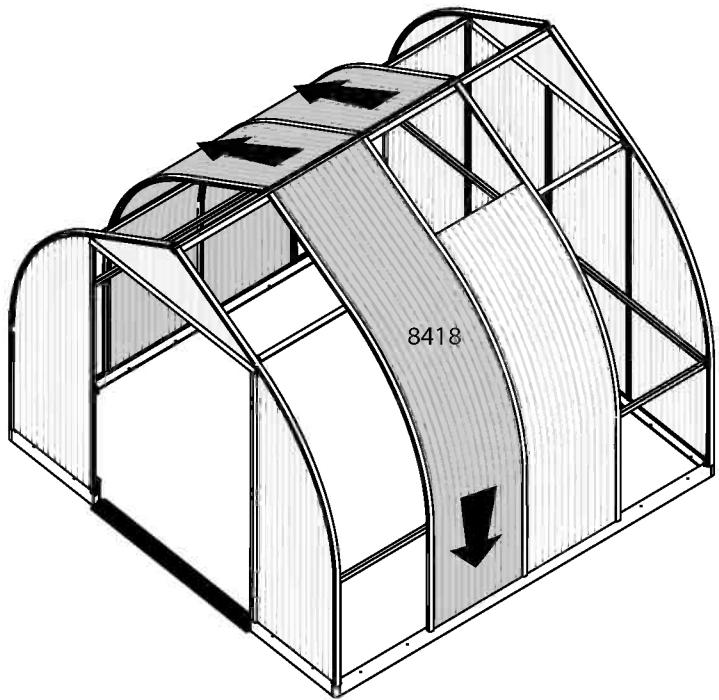
.....3

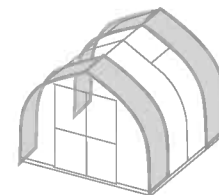


8418.....+3



Extension Kit





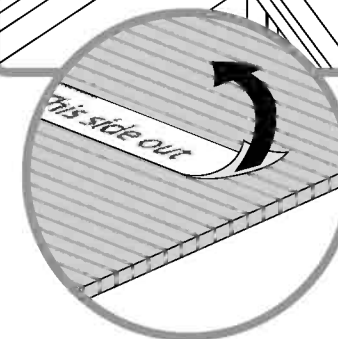
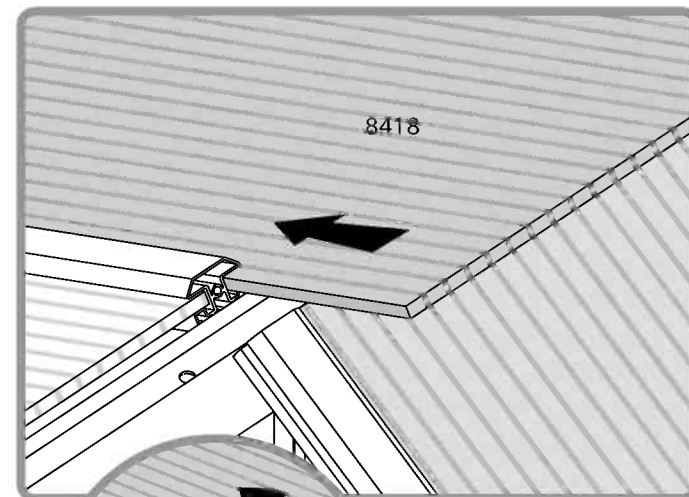
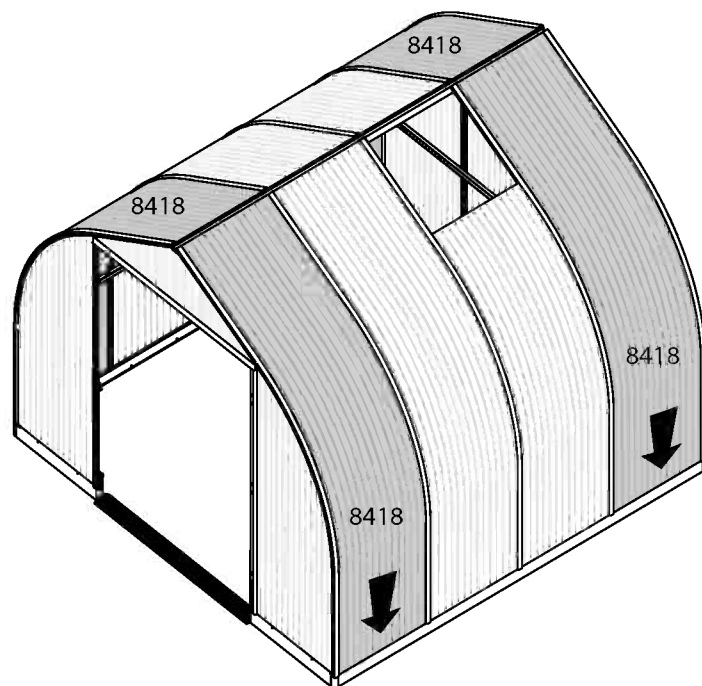
8418.....



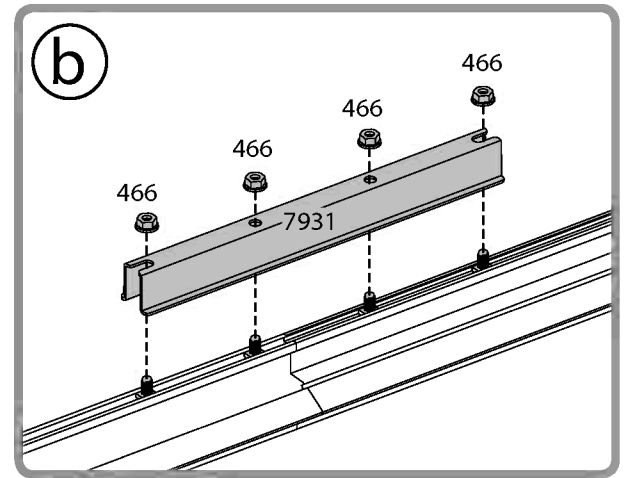
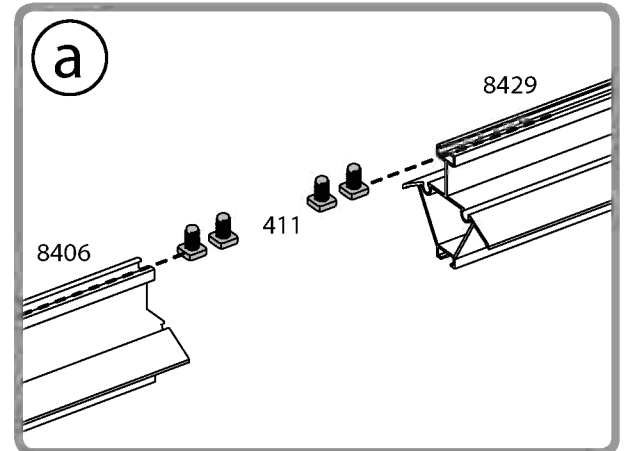
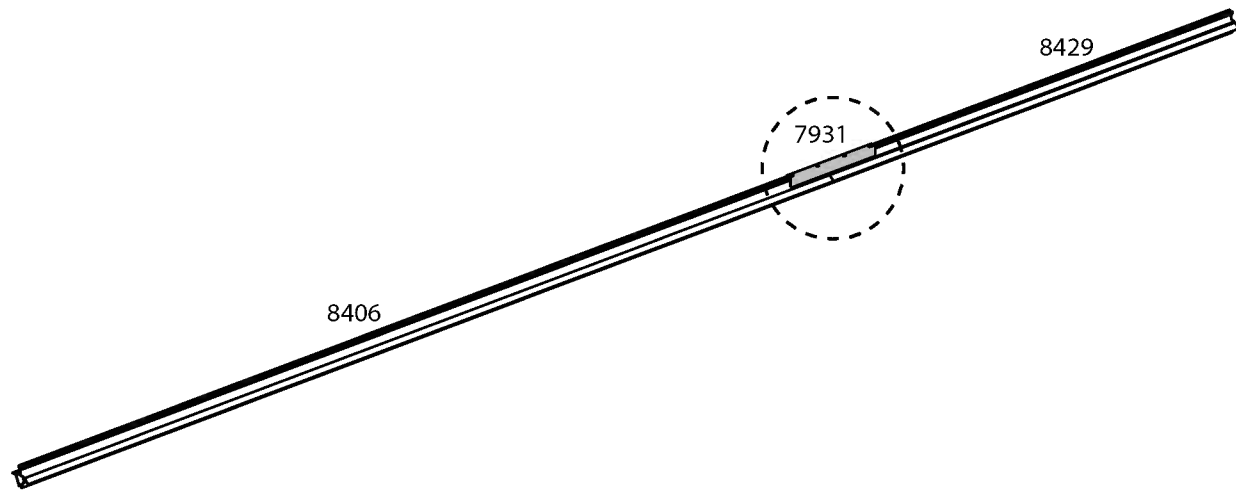
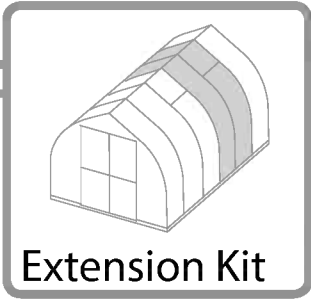
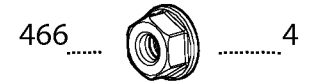
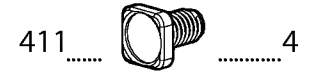
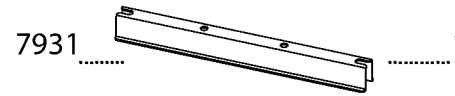
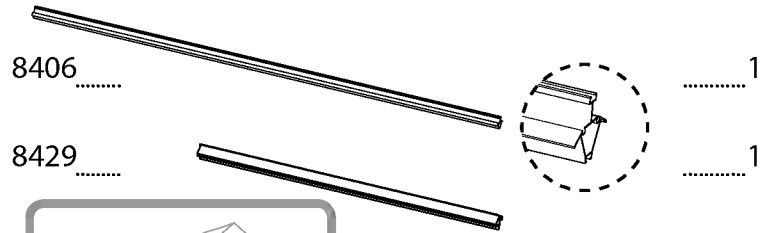
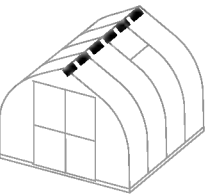
..... 4

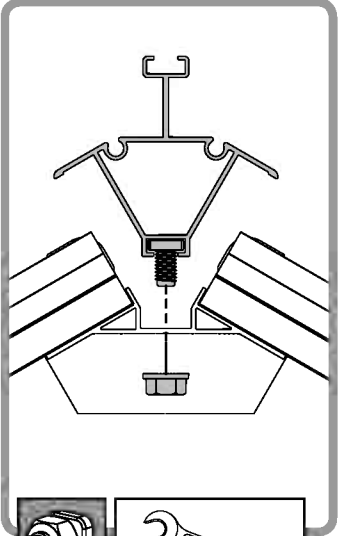
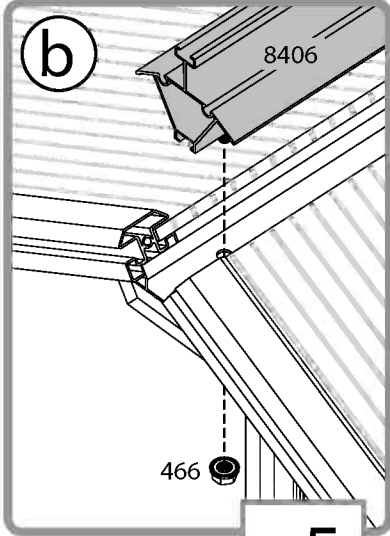
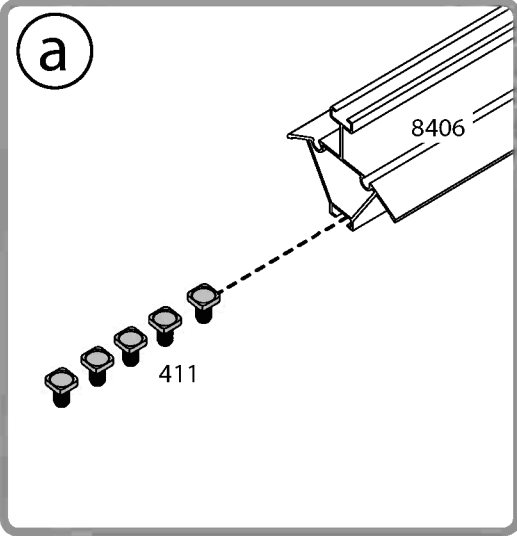
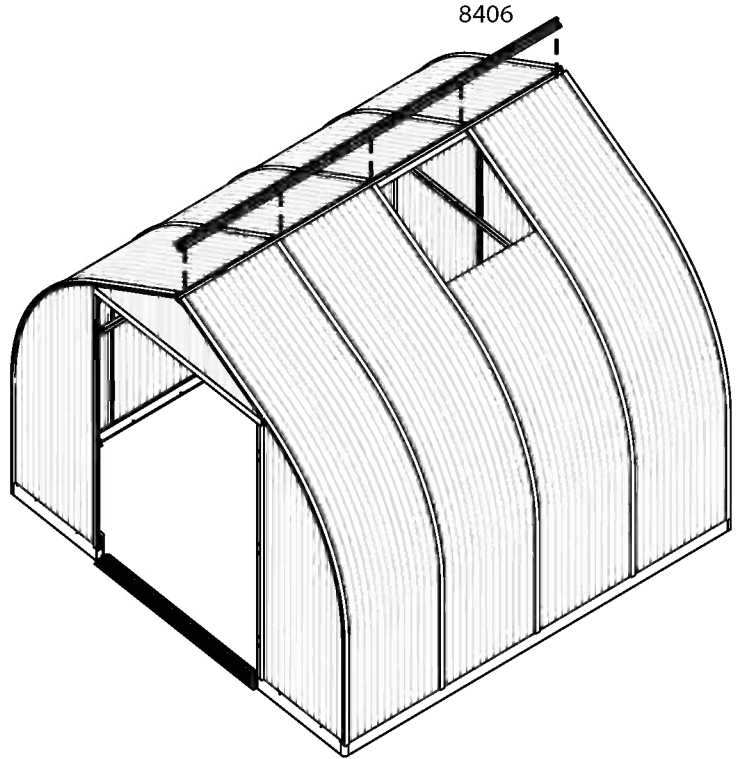
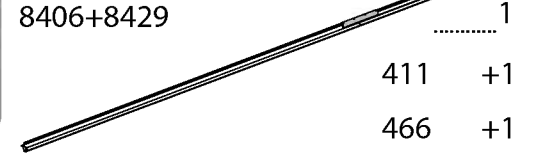
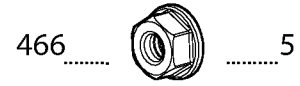
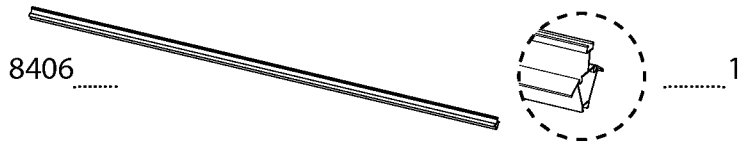
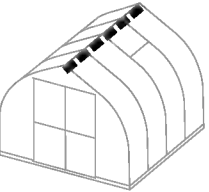


x2

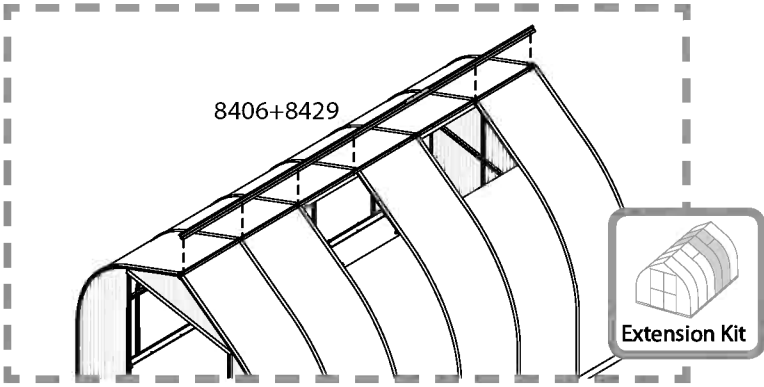
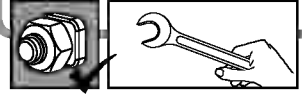


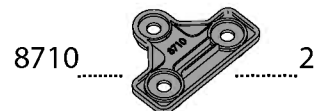
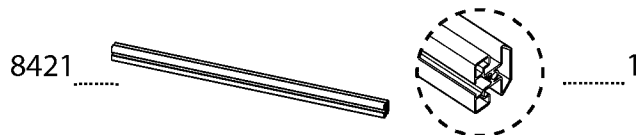
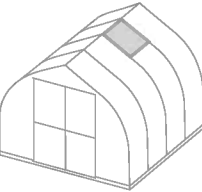
36 For Extension Kit Only





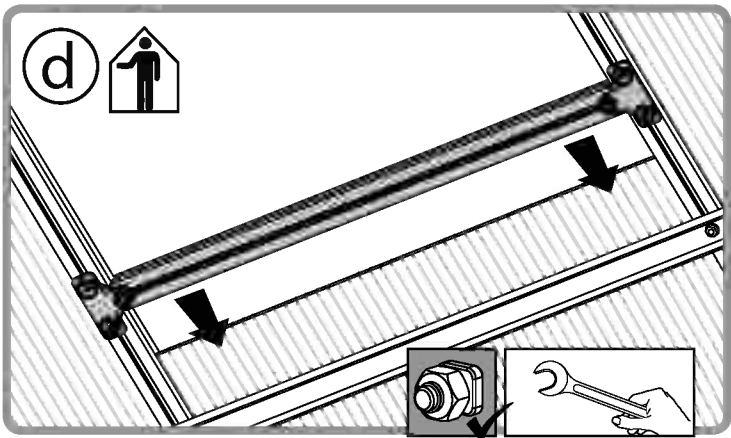
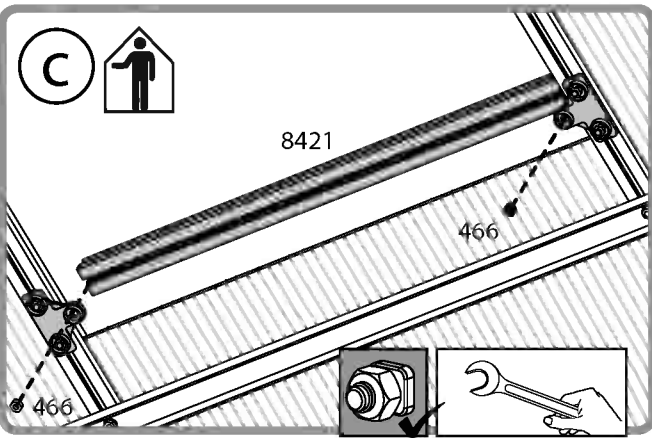
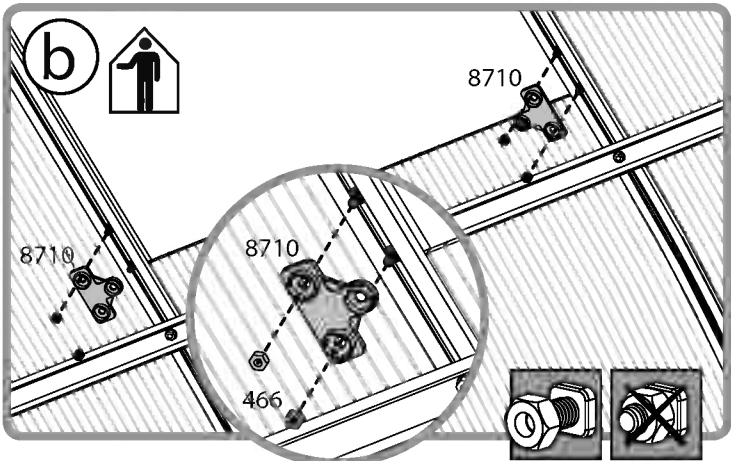
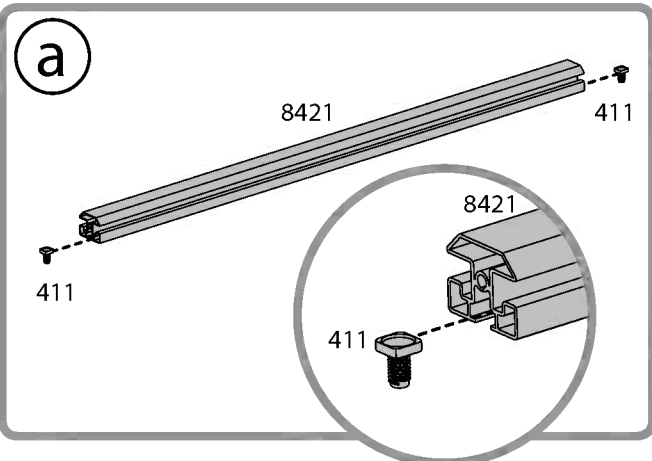
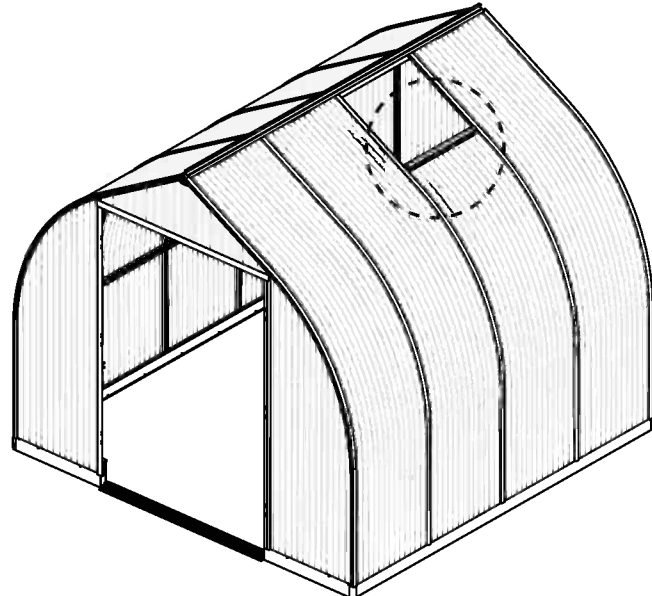
x5

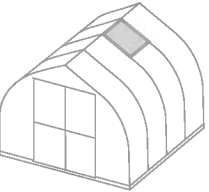




Extension Kit

8421	+1
8710	+2
411	+2
466	+6





586 1

992 2

3017 2

989 1

991 1

4008 4

a

3017

3017

992

586

992

992

586

3017

This side out

b

4008

989

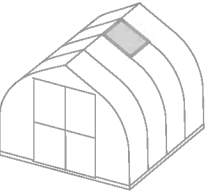
989

991

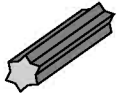
4008

x2

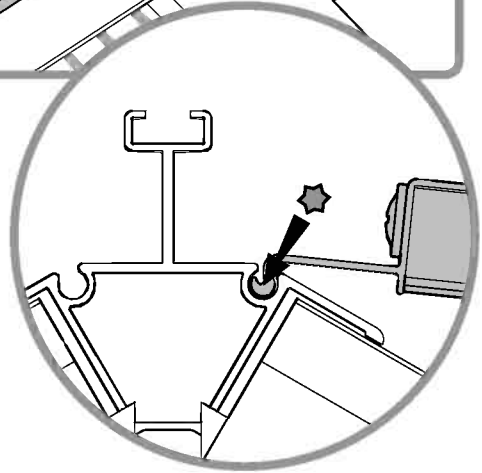
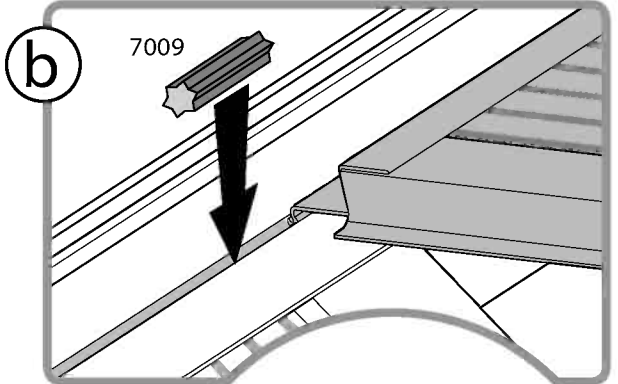
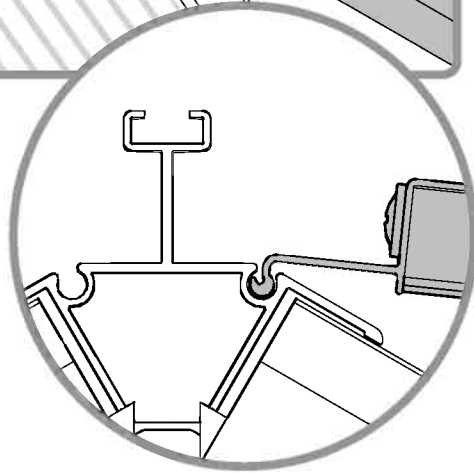
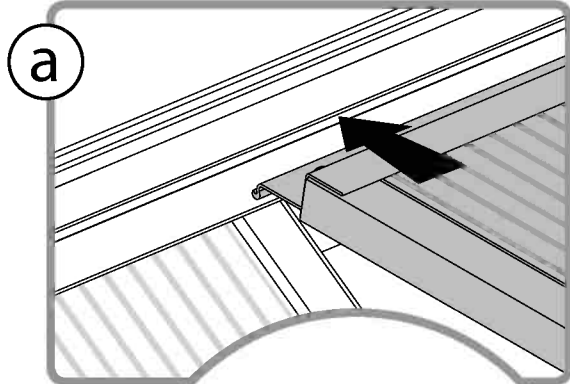
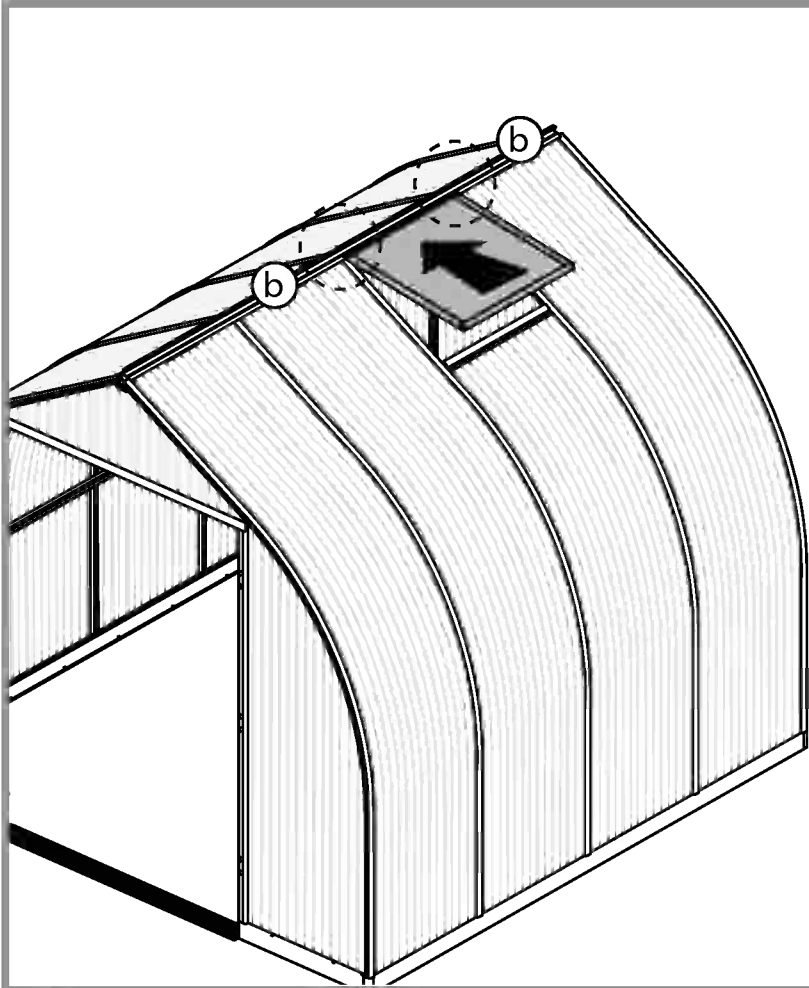
x2

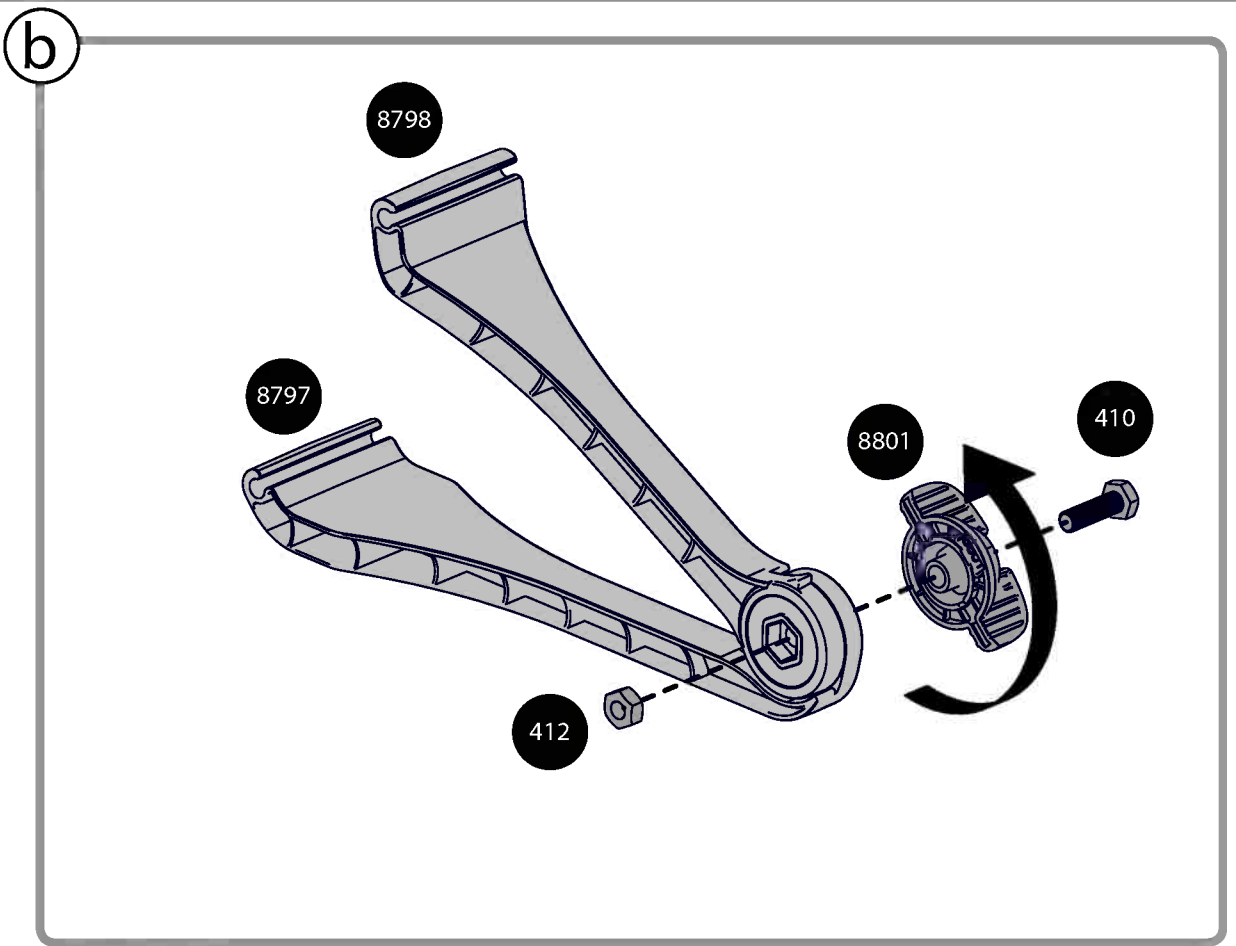
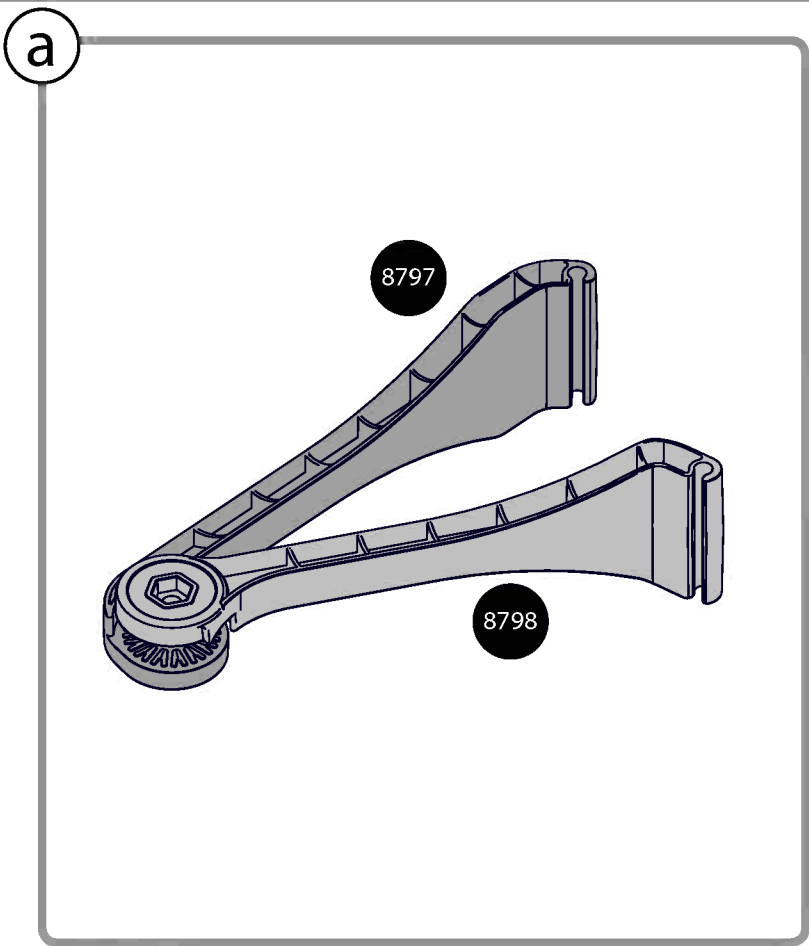
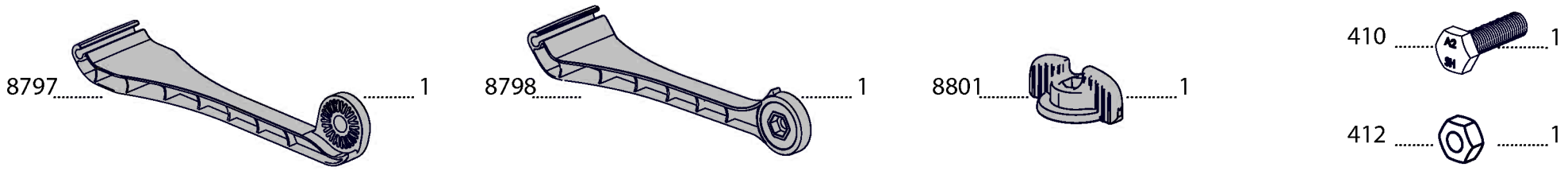
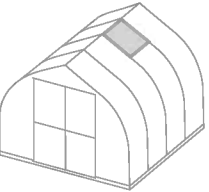


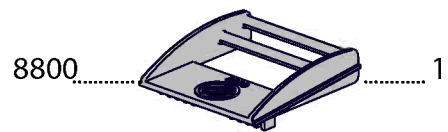
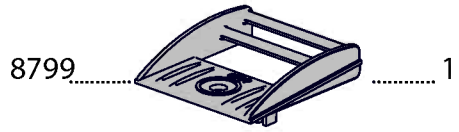
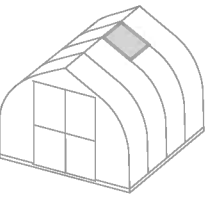
7009 2



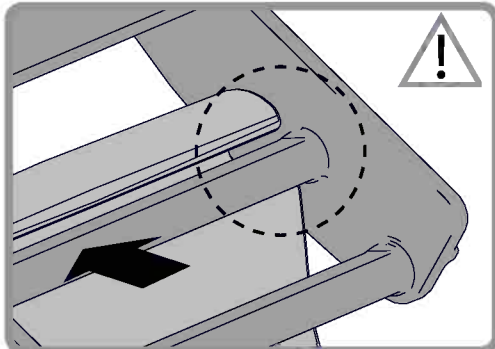
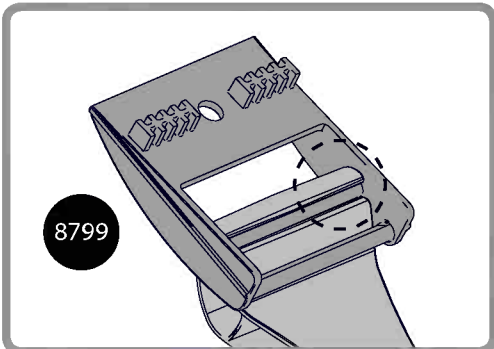
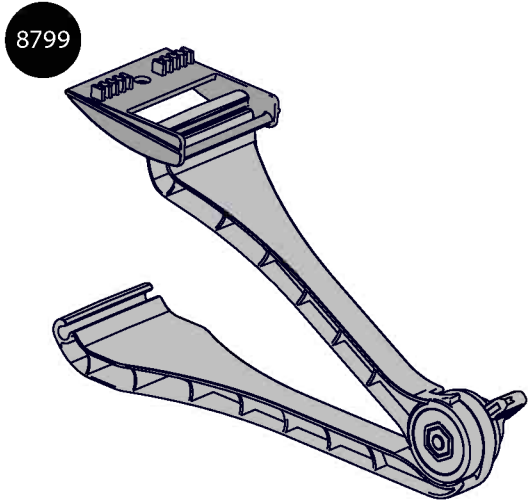
7009 +2



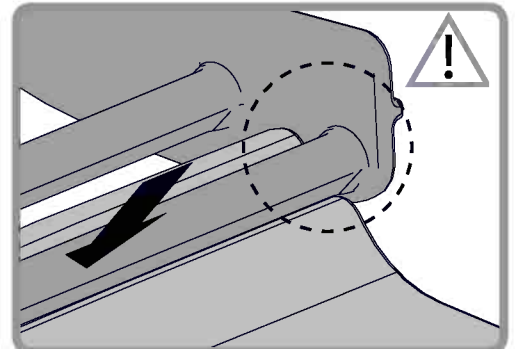
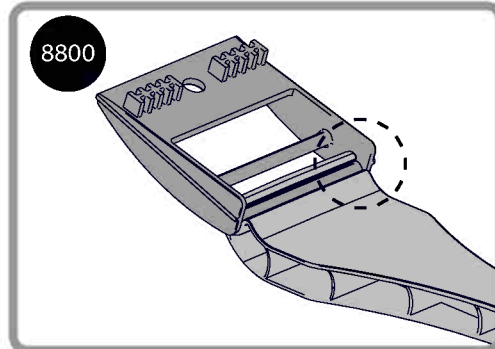
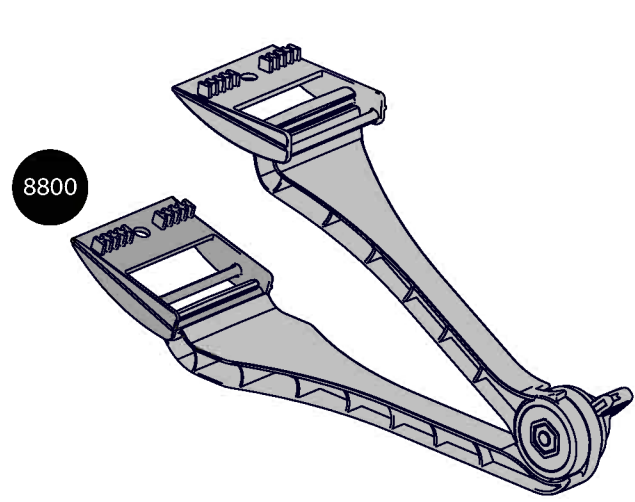


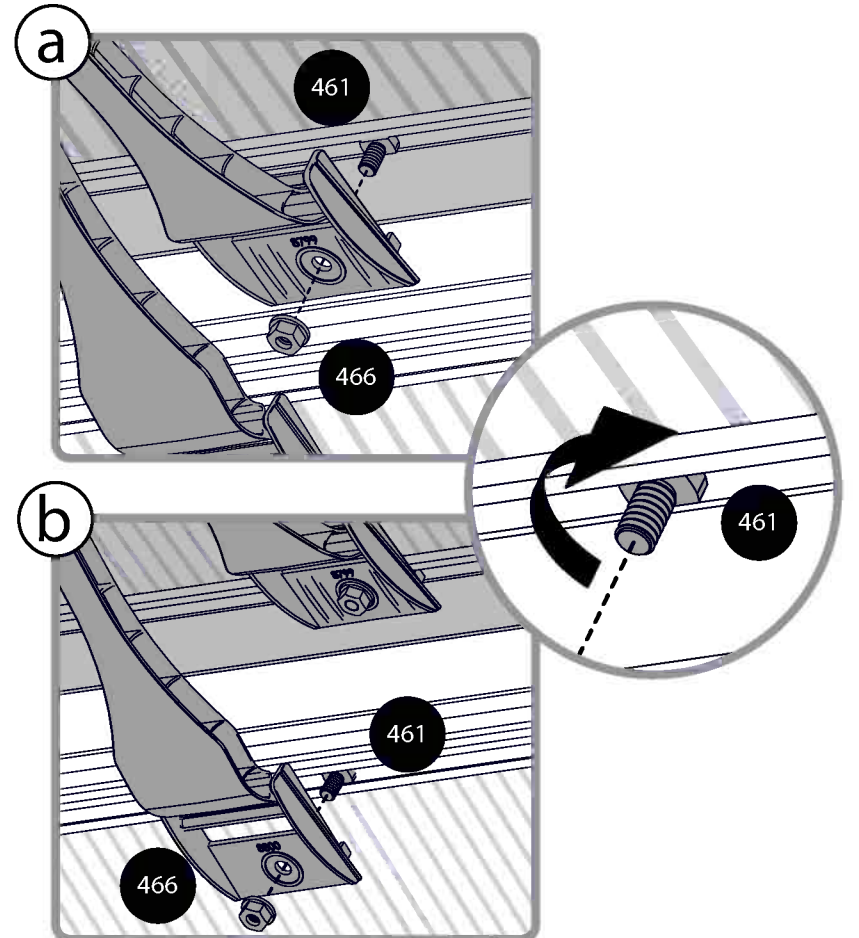
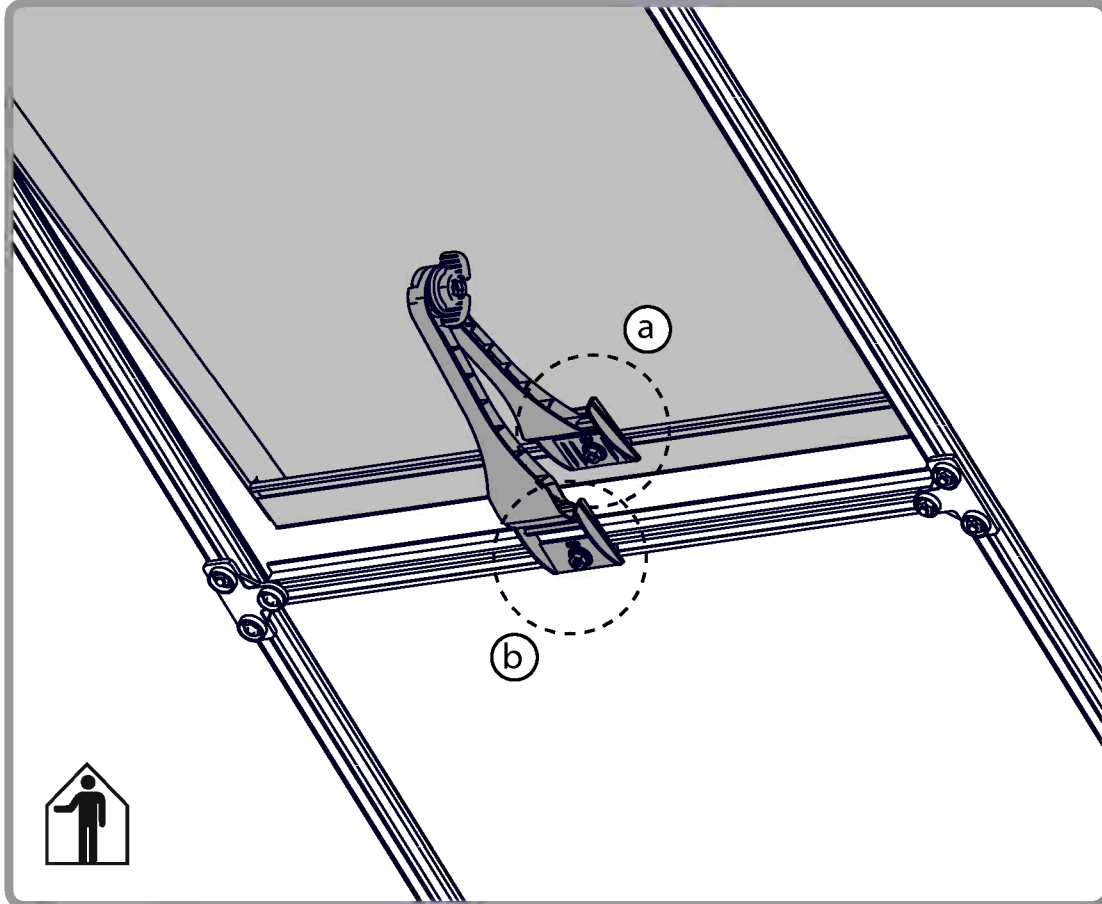
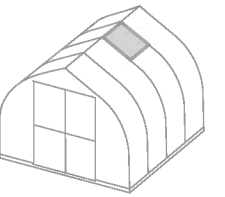


a



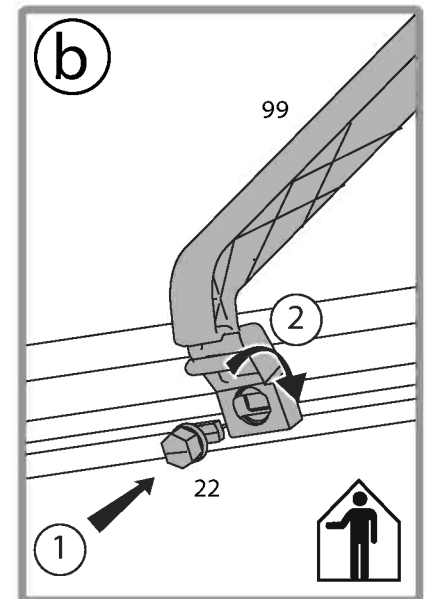
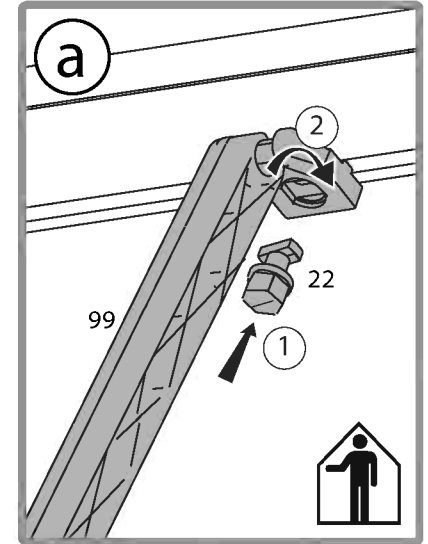
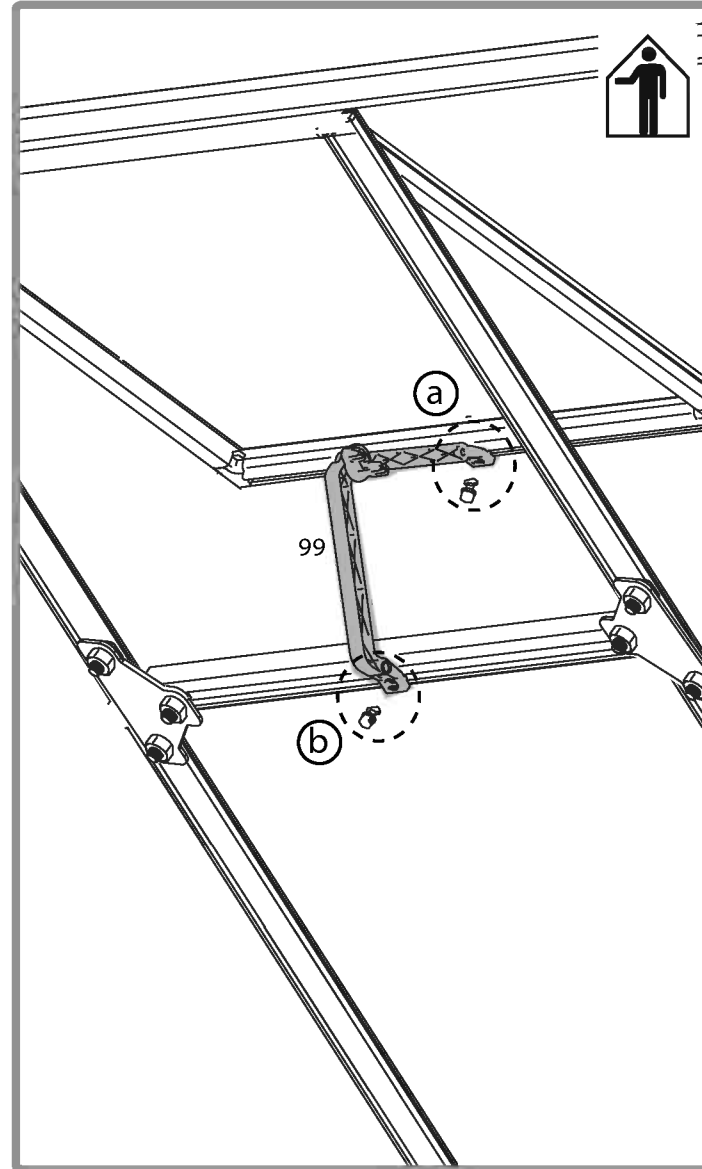
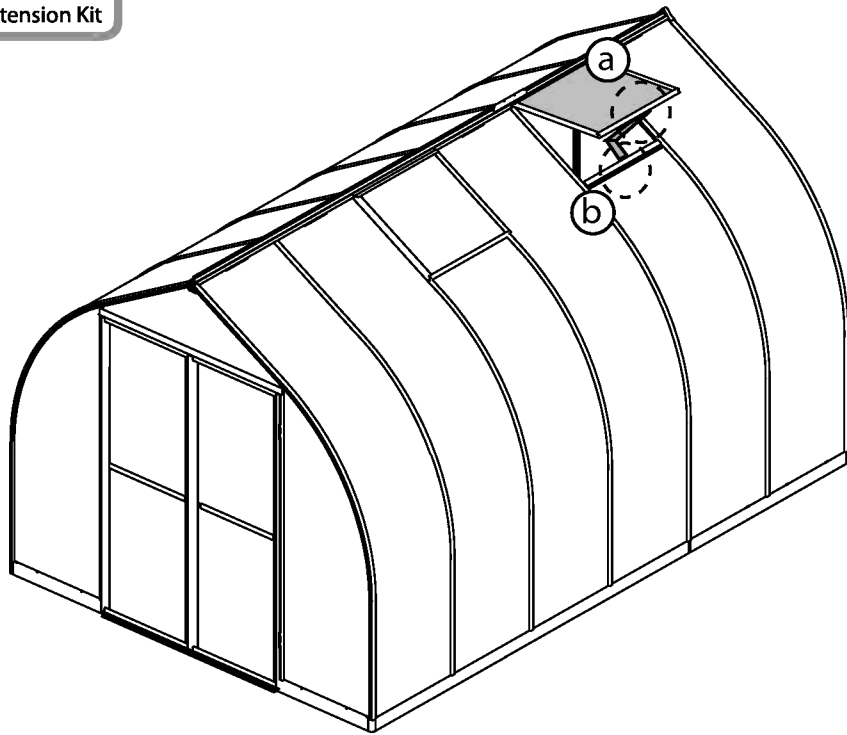
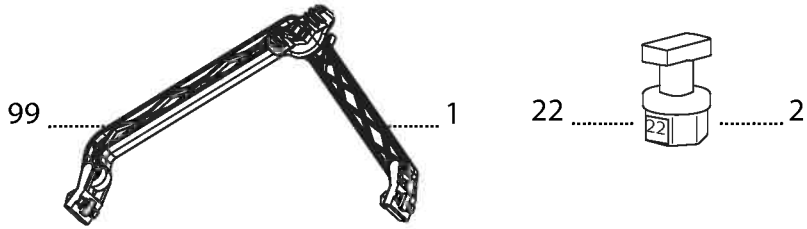
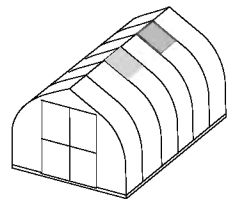
b

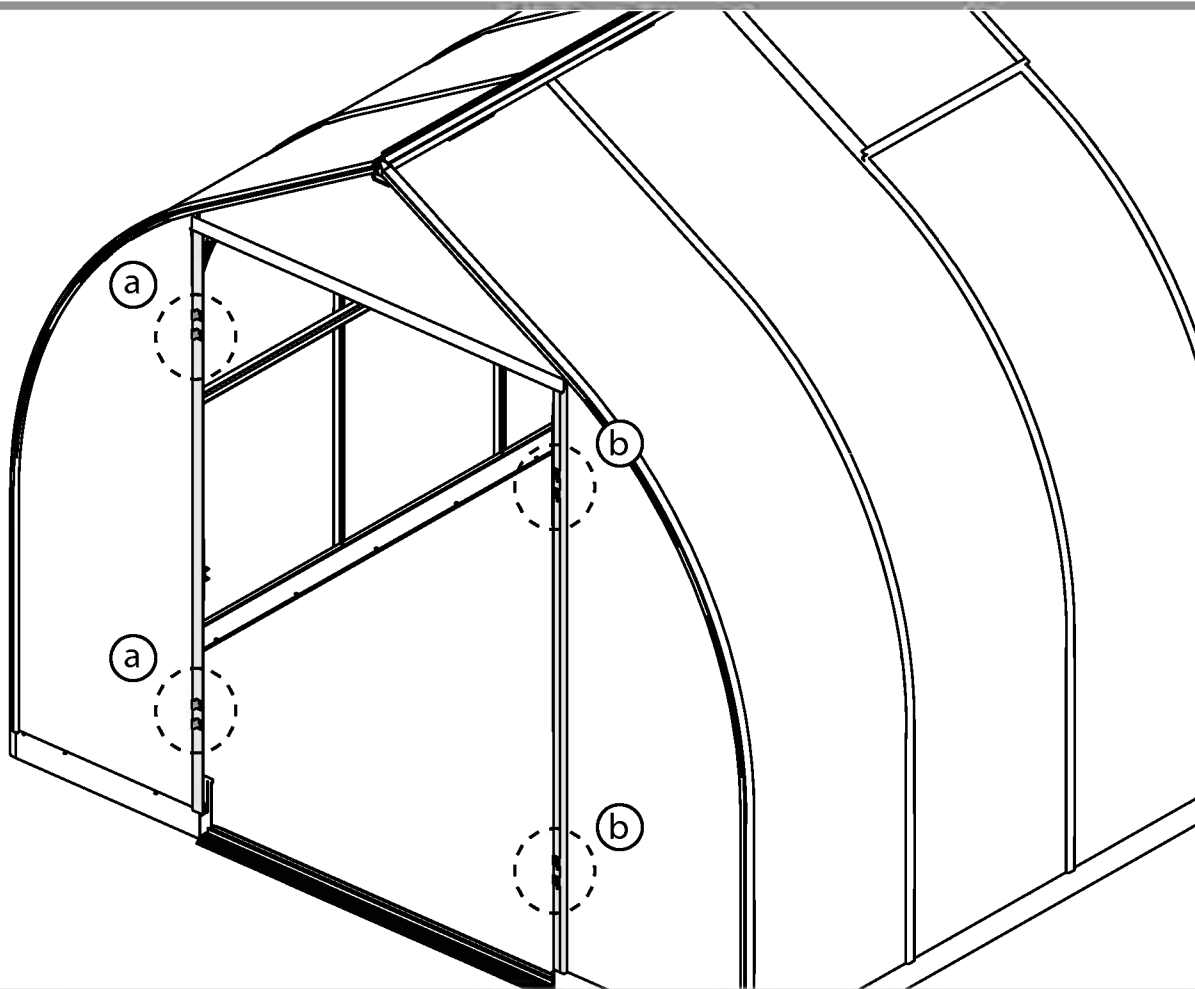
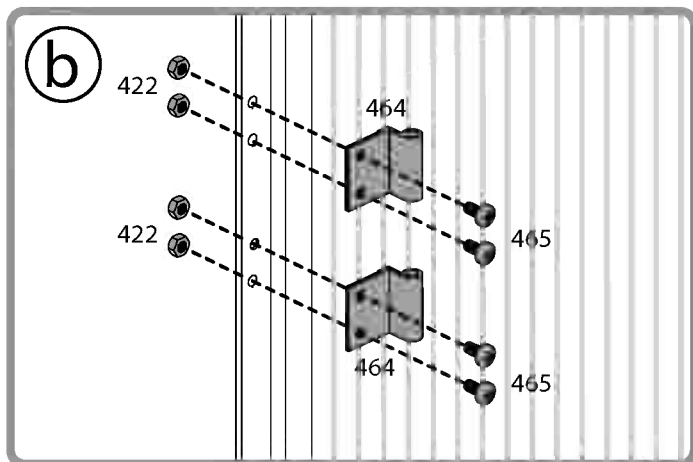
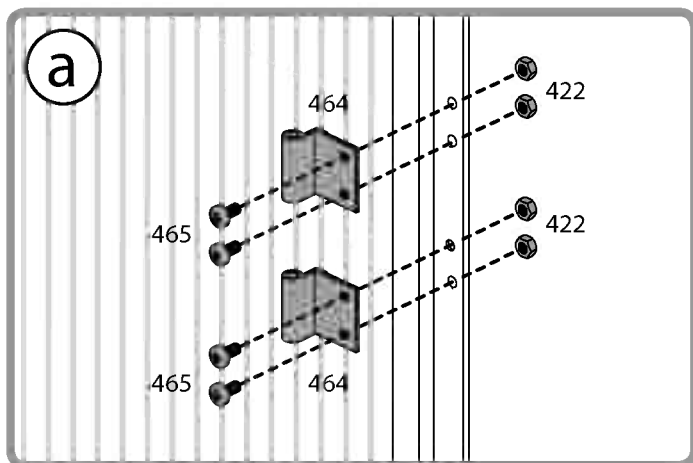
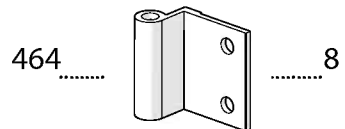
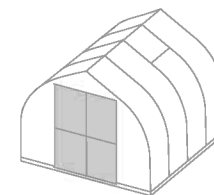


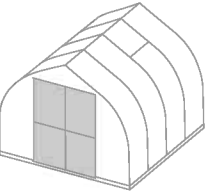




For Extension Kit Only







8404
8399
7066
4008

4
2

2

4

8404
8404
8404
8404

8399

a

b

a

b

a

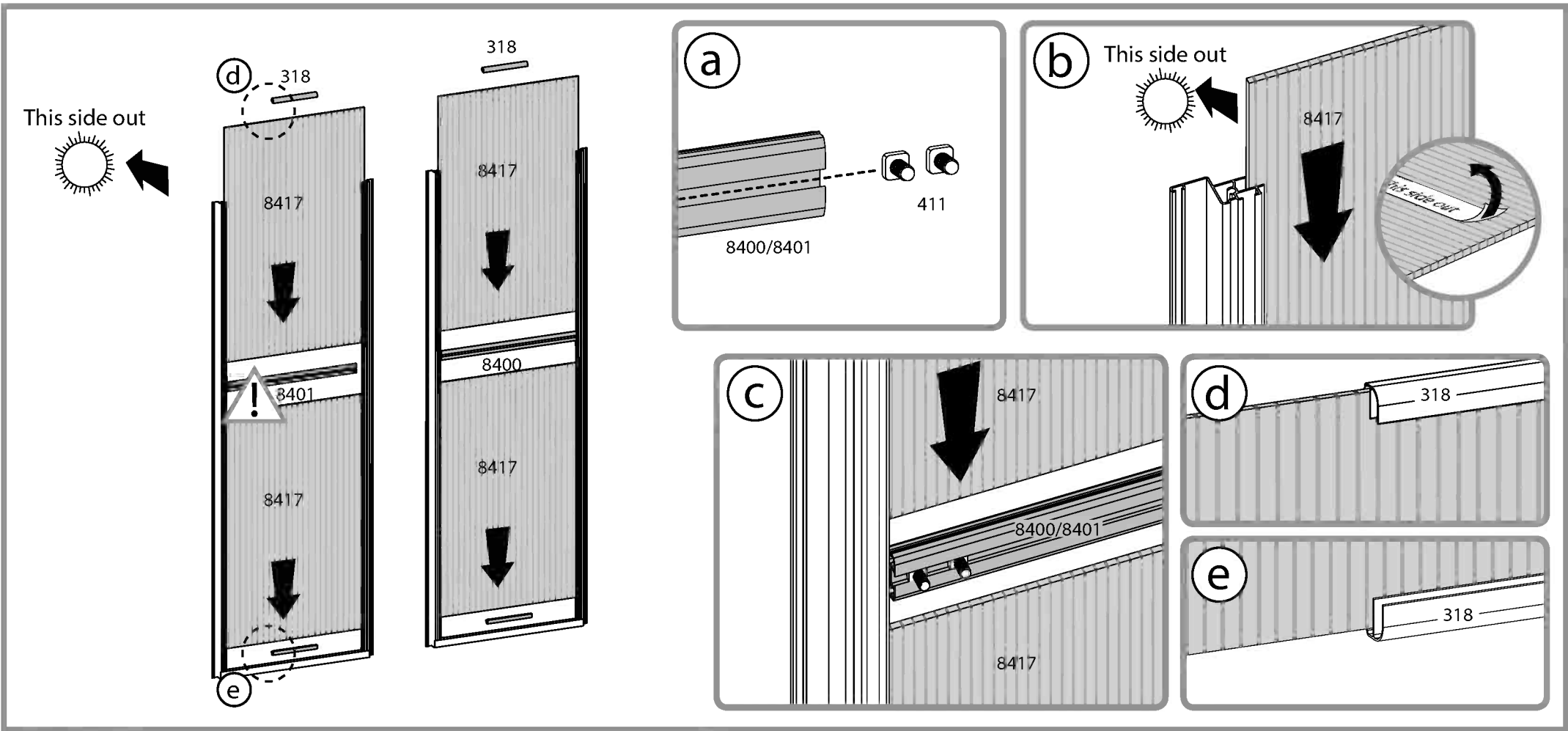
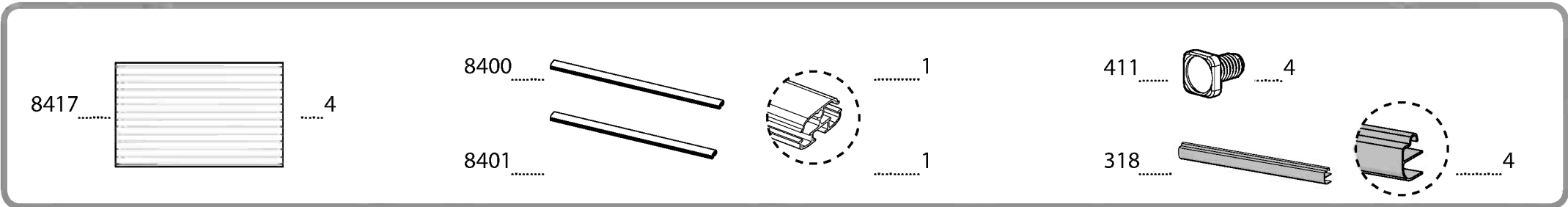
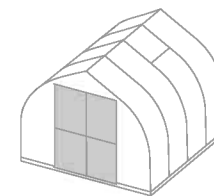
b

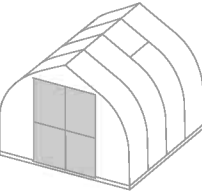
8404
8399
4008

a

8404
8399
7066
4008

b

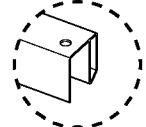
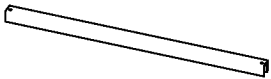




411 19



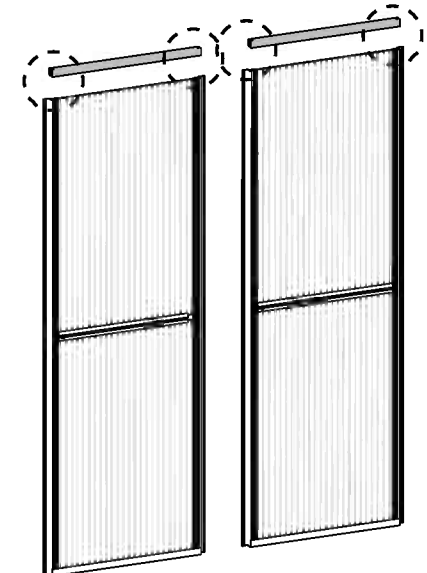
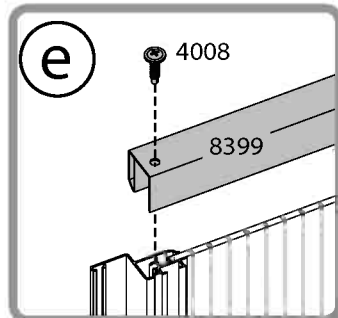
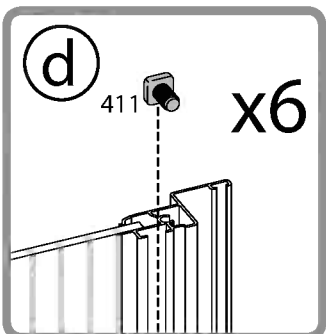
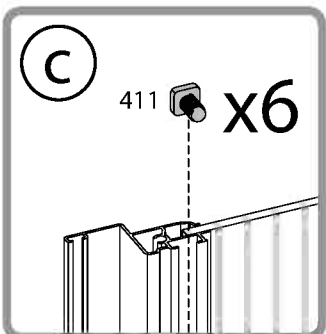
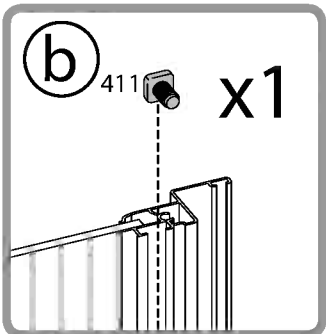
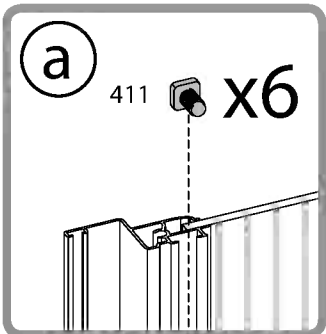
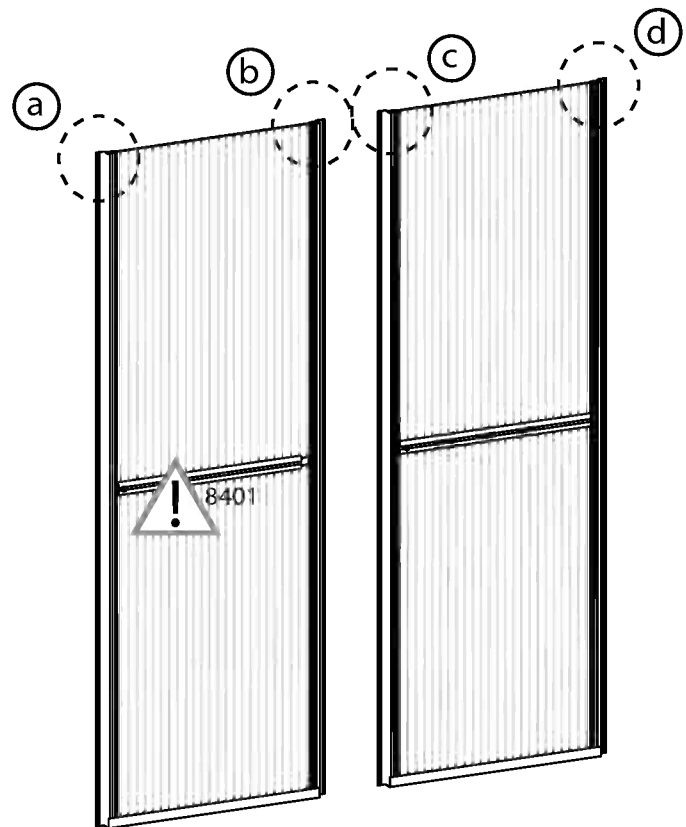
8399

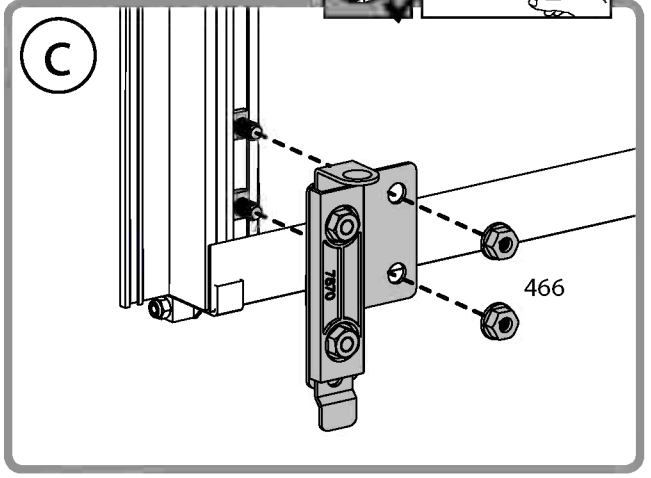
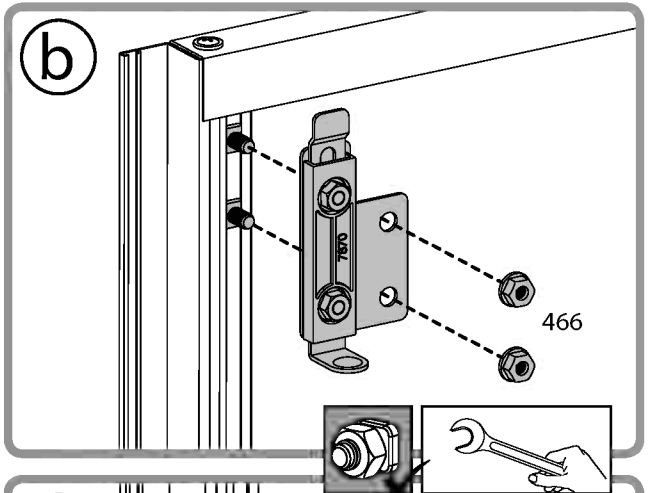
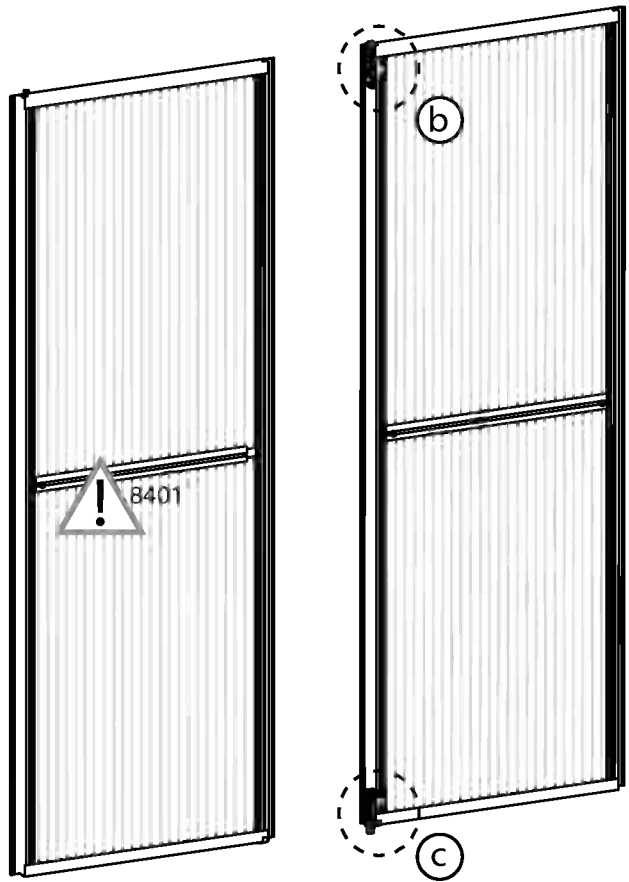
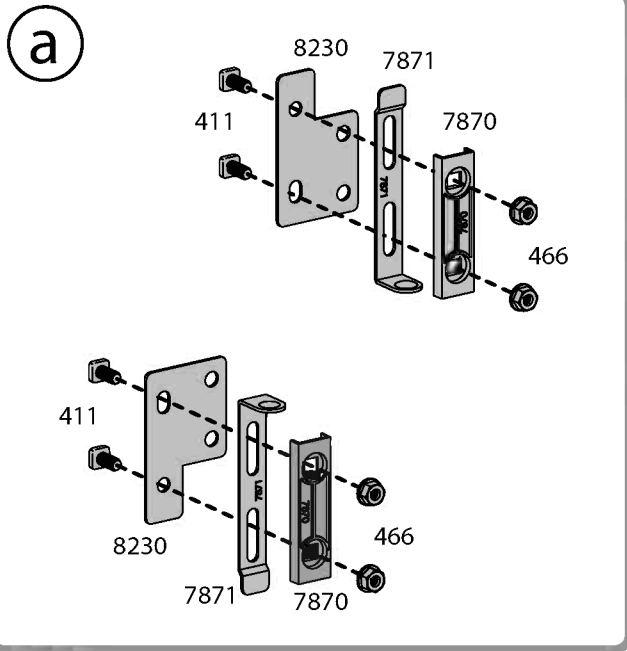
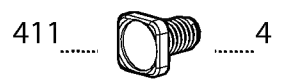
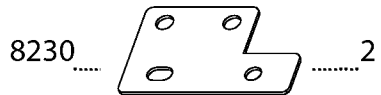
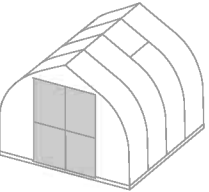


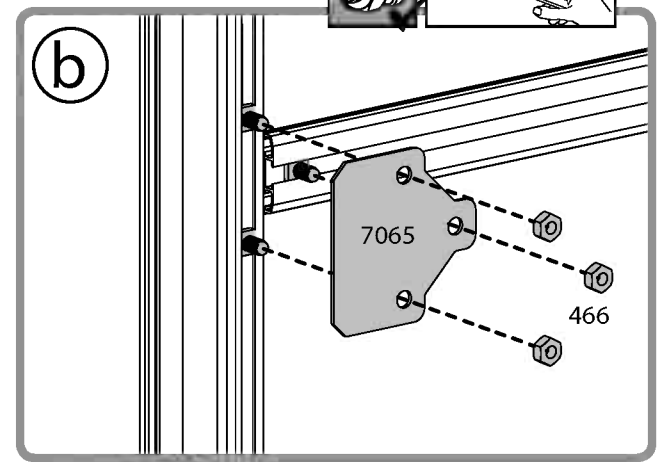
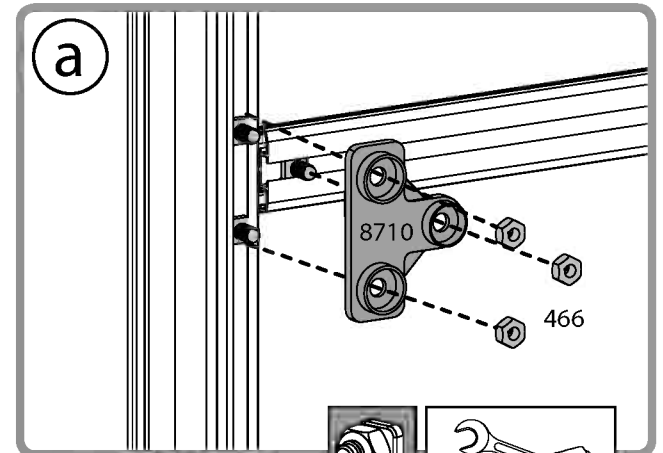
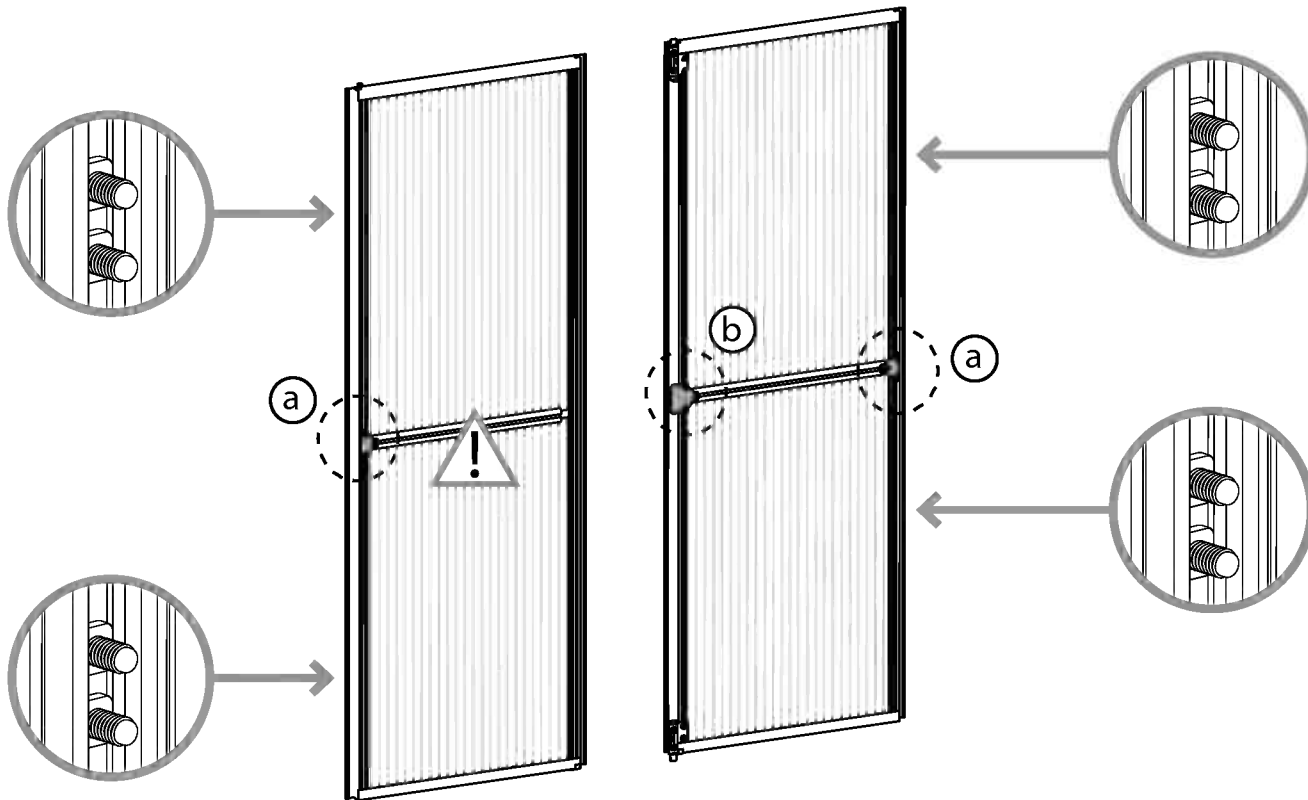
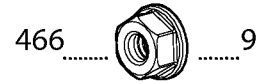
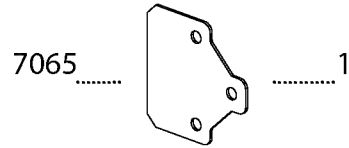
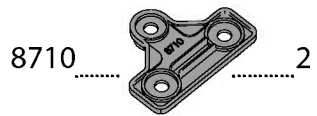
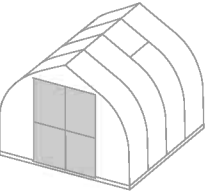
..... 2

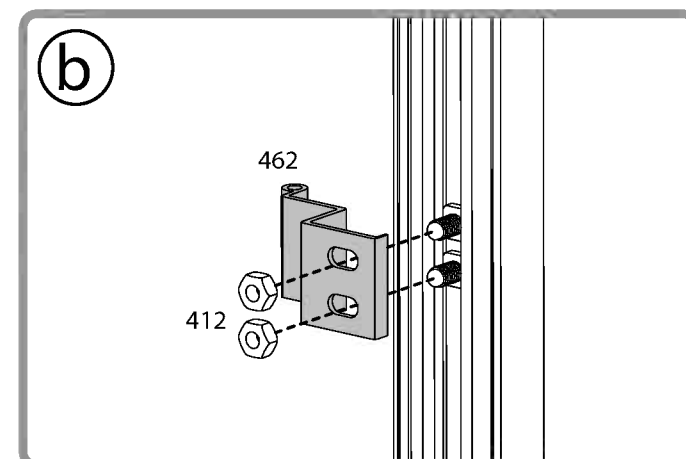
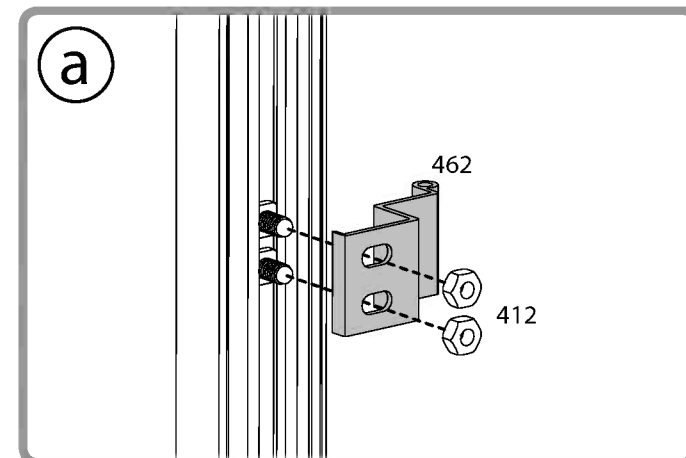
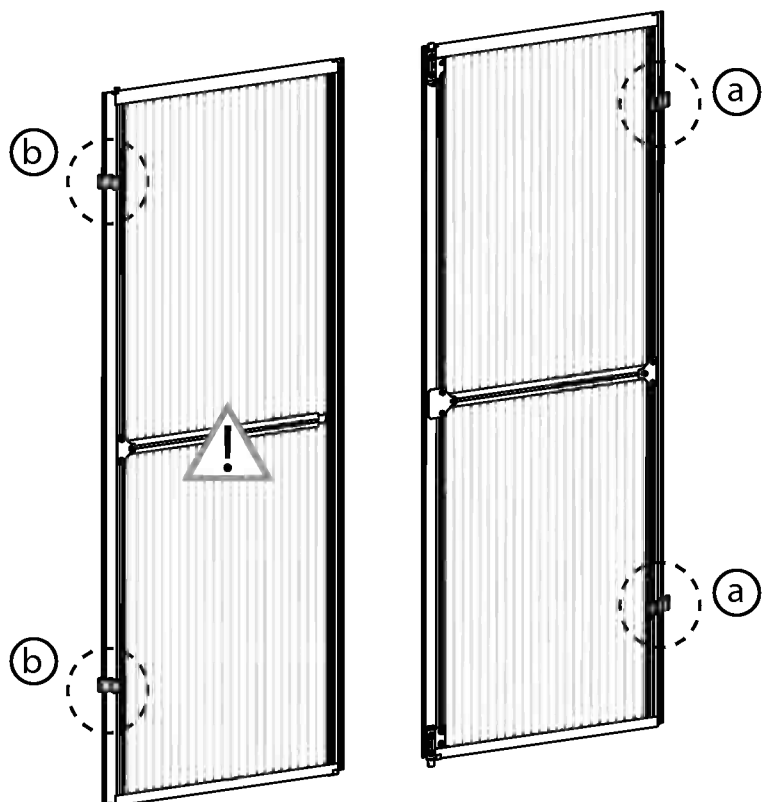
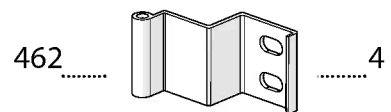
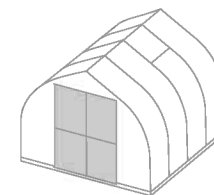
4008

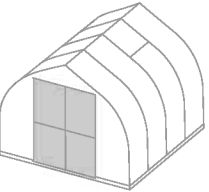
..... 4

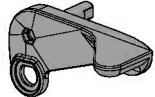
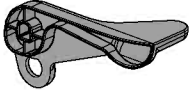
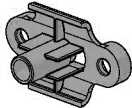
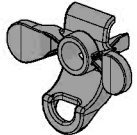





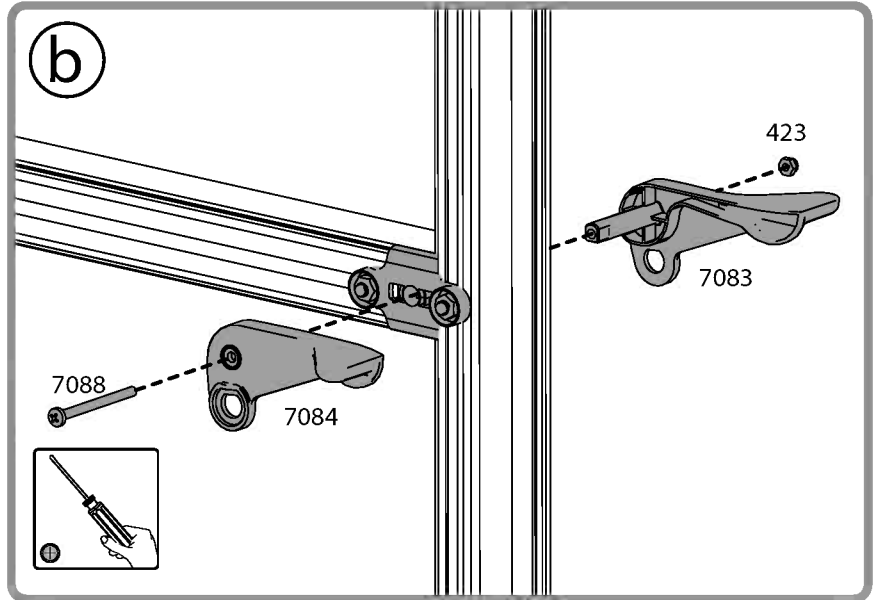
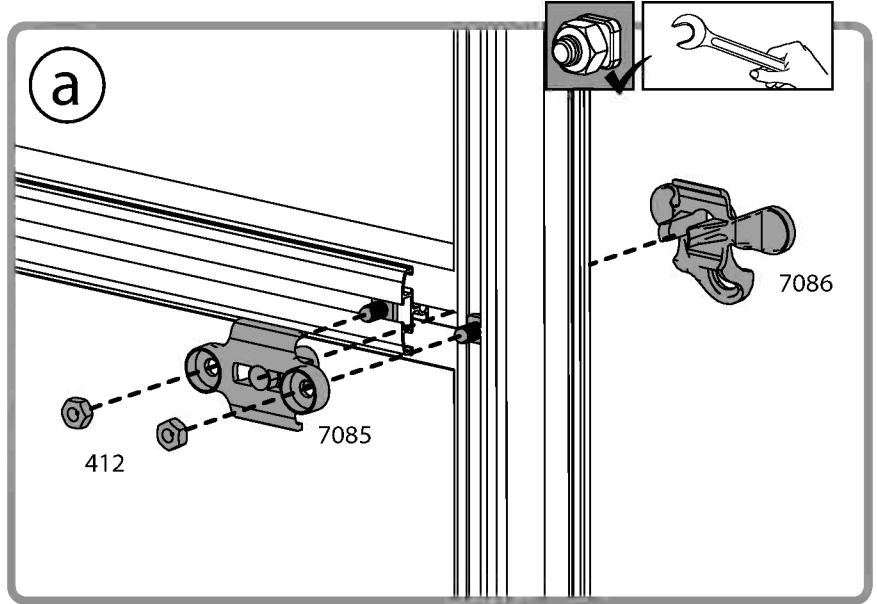
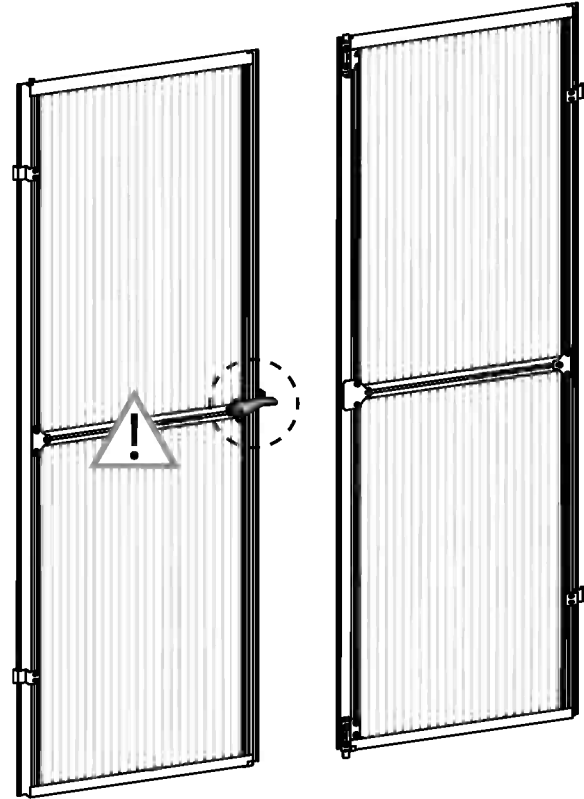


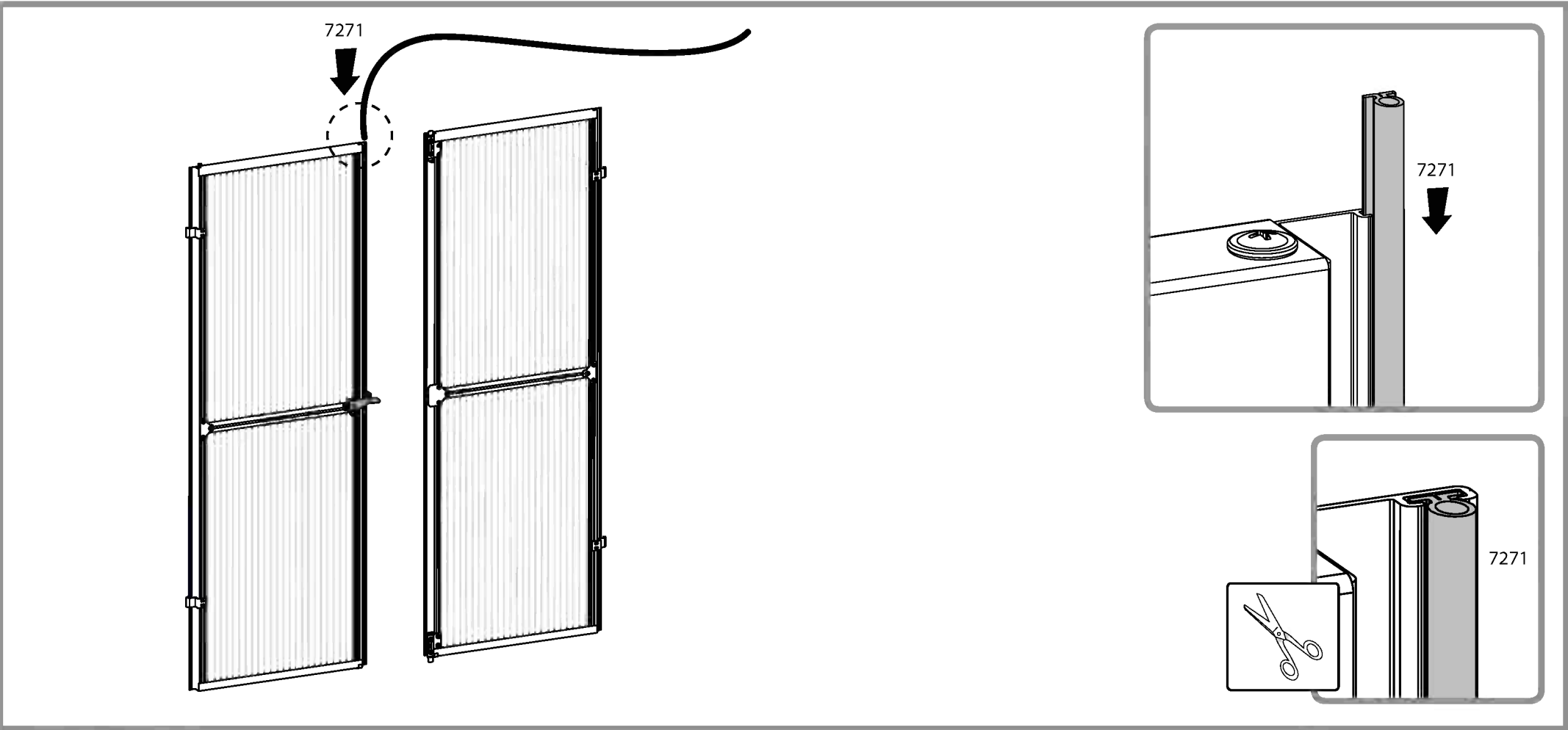
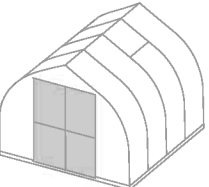


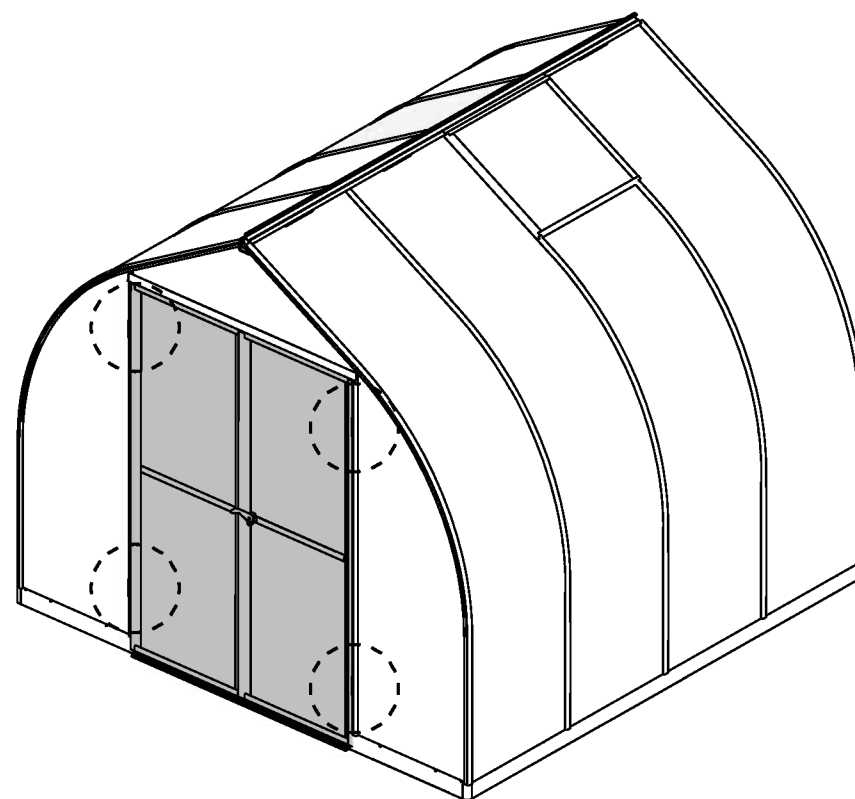
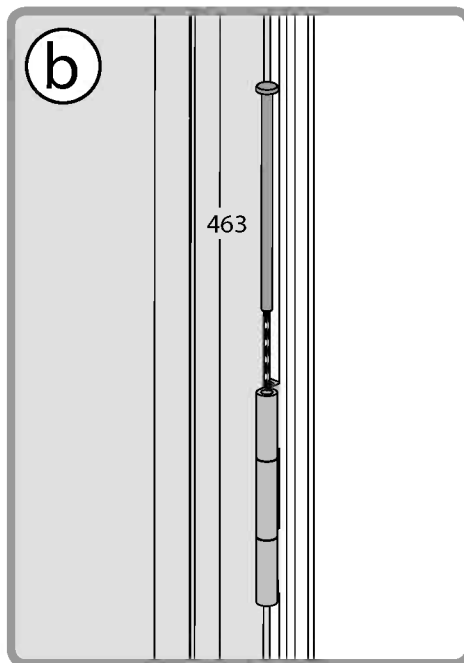
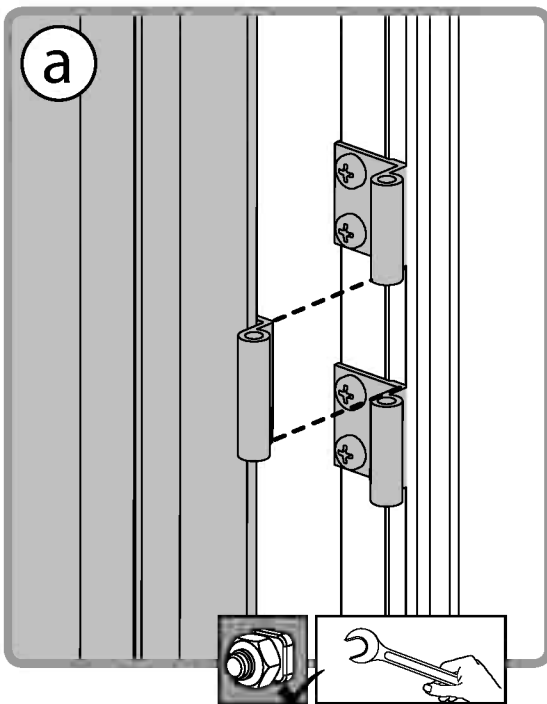
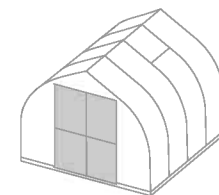


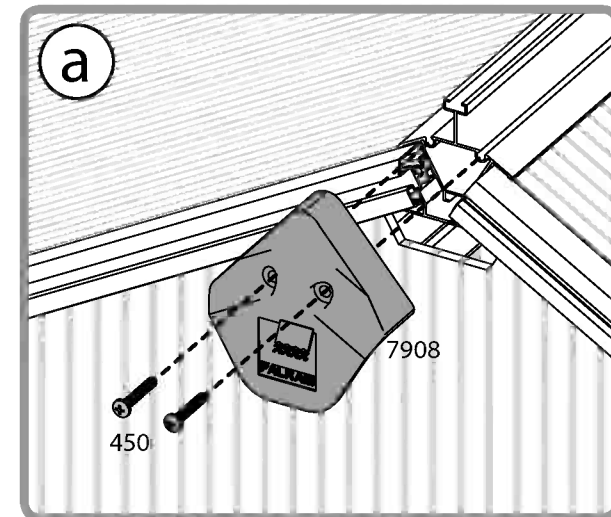
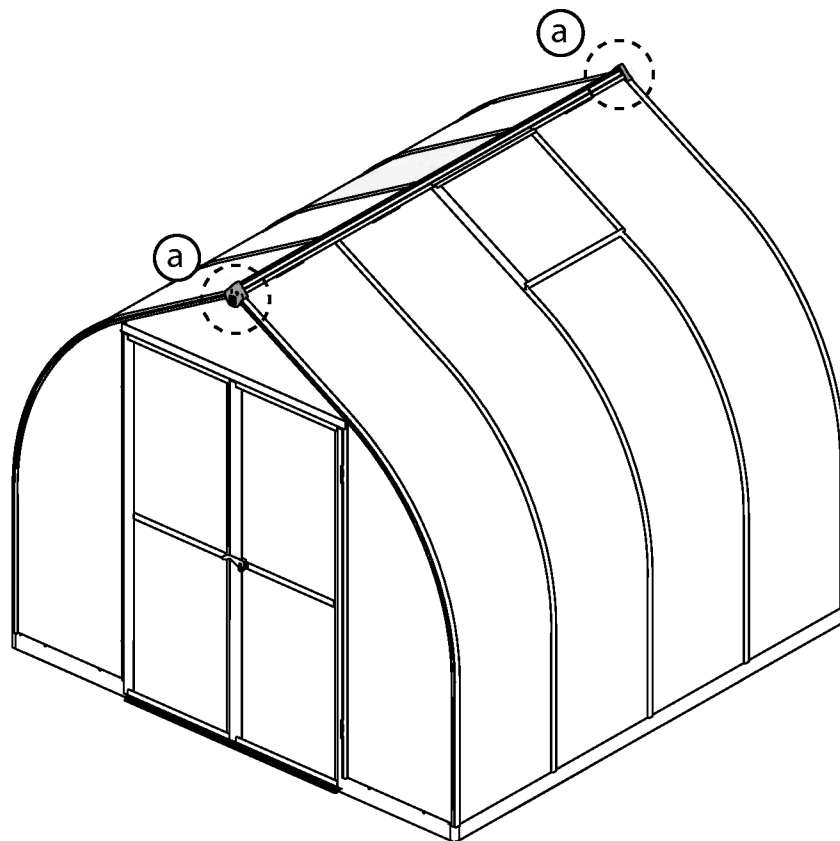
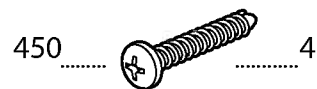
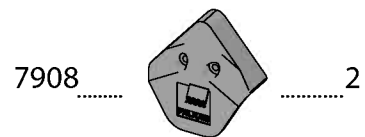
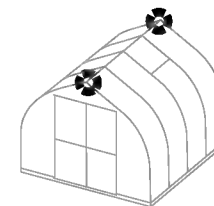


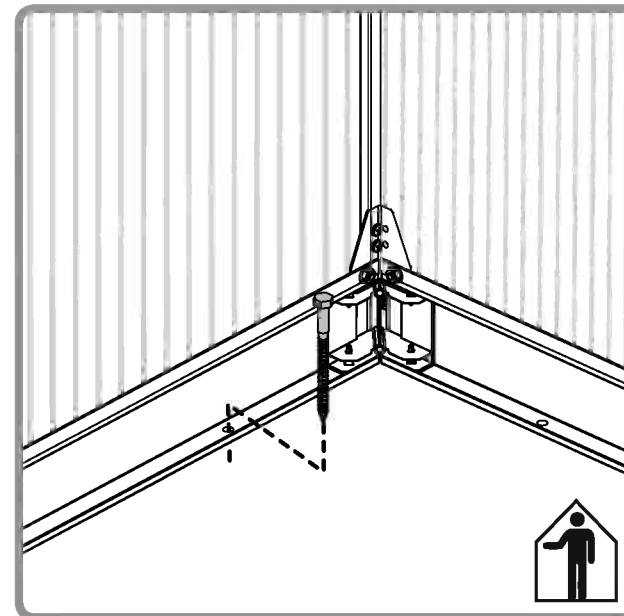
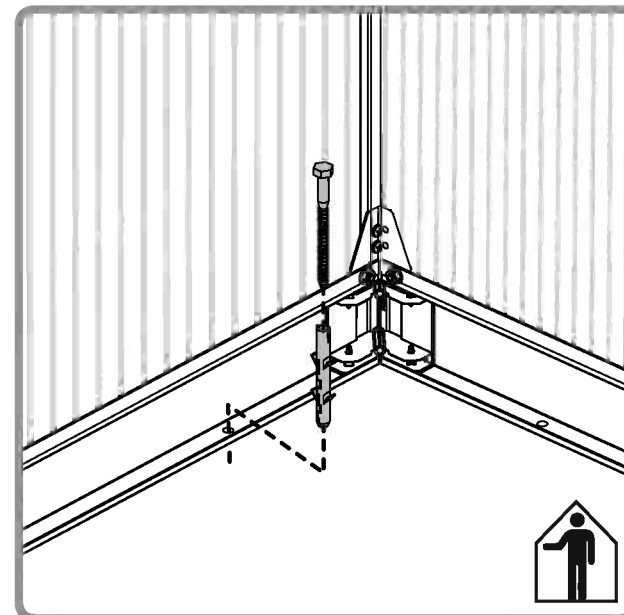
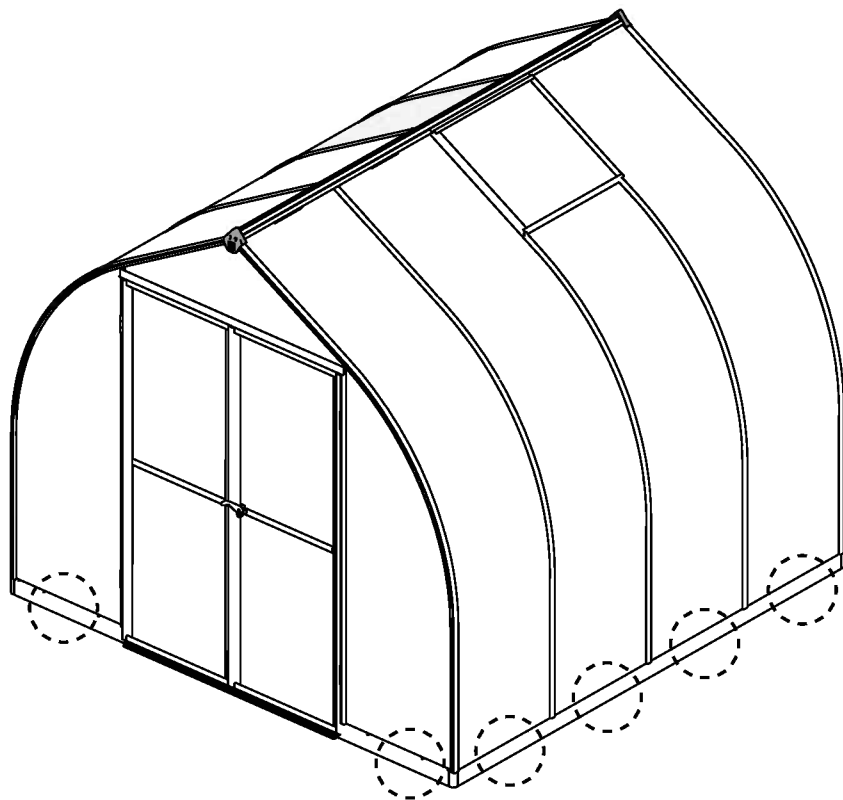
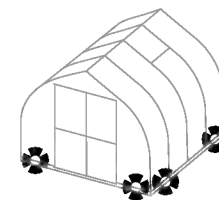
- 7083  1
- 7084  1
- 7085  1
- 7086  1
- 7088  1
- 423  1
- 412  2











Palram's 5 years Limited Warranty

Product Details: Greenhouses

Palram Applications (1995) Ltd (Company number: 512106824) whose registered office is at Teradion Industrial Park, M.P. Misgav 20174, Israel ("Palram") warrants that the product will be free from defects in material or workmanship for a period of 5 years from the original date of purchase subject to the definitions, terms and conditions contained in this warranty.

1. Conditions

- 1.1 This warranty shall be valid only if the product is installed, cleaned, handled and maintained in accordance with Palram's written recommendations (Recommended Use: Hobby Gardening).
- 1.2 Without derogating from the above, damage caused by use of force, incorrect handling, inappropriate use, neglectful use or assembly or maintenance, accidents, impact from foreign objects, vandalism, pollutants, alteration, painting, connecting, gluing, sealing not in accordance with the user's manual, or damage resulting from cleaning with incompatible detergents and minor deviations of the product are not covered by this warranty.
- 1.3 This warranty does not apply to damage resulting from "force majeure", which includes but is not limited to, hail, storm, tornado, hurricane, blizzard, flood, fire effects.
- 1.4 This warranty is void if structural parts and components used are not compatible with Palram's written recommendations.
- 1.5 This Warranty applies only to the original purchaser of the product. It does not extend to any other purchaser or user of the product (including, but not limited to, any person who acquires the product from the original purchaser).
- 1.6 Any other use for any other purpose is under user's sole responsibility. Palram disclaims and assumes no liability for any use not recommended by this warranty.

2. Claims and Notifications

- 2.1 Every warranty claim must be notified in writing to Palram within 30 days after the discovery of the defective product, enclosing the original sales receipt and this warranty.
- 2.2 The claimant must allow Palram to inspect the product involved and the installation site itself while the product is still in its original position and has not been removed or moved or altered in any way and/or return the product to Palram for testing.
- 2.3 Palram reserves the right to investigate independently the cause of any failure.

3. Compensation

- 3.1 If a claim under this Warranty is properly notified and approved by Palram, the purchaser, at Palram's option, may either (a) purchase a replacement product or part/s; or (b) receive refund of the original product or part/s purchase price, all in accordance with the following schedule:

Period After Purchasing	Replacement Product or Part/s	Refund
From date of purchase up to end of 1 st year	Free of charge	100%
End of 1 st Year up to end of 2 nd year	purchaser will pay 20% of the original purchase price	80%
End of 2 nd year up to end of 3 rd year	purchaser will pay 40% of the original purchase price	60%
End of 3 rd year up to end of 4 th year	purchaser will pay 60% of the original purchase price	40%
End of 4 th year up to end of 5 th year	purchaser will pay 80% of the original purchase price	20%

- 3.2 For avoidance of any doubt, calculation for determination regarding compensation for defective part/s, according to the schedule above, will be based on the contribution of the defective part to the original cost of the product. Palram reserves the right to provide substitutions if the product or any part of it is unavailable or obsolete.
- 3.3 This warranty does not cover any costs and expenses of removal and installation of the product or taxes or shipping cost or any other direct or indirect loss(es) which may result from the product failure.

4. General Conditions and Limitations

- 4.1 OTHER THAN HAS BEEN SPECIFICALLY STATED IN THIS WARRANTY, ALL OTHER WARRANTIES, WHETHER EXPRESS OR IMPLIED, INCLUDING ALL IMPLIED WARRANTIES OF MERCHANTABILITY OR FITNESS FOR A PARTICULAR PURPOSE ARE EXCLUDED SO FAR AS THE LAW PERMITS.
- 4.2 EXCEPT WHERE WE HAVE SPECIFICALLY STATED IN THIS WARRANTY, PALRAM SHALL NOT BE LIABLE FOR ANY LOSSES OR DAMAGES THE PURCHASER SUFFERS DIRECTLY, INDIRECTLY, OR AS A CONSEQUENCE OF USING, OR IN ANY OTHER WAY CONNECTED TO THE PRODUCT.
- 4.3 IF PALRAM IS PROHIBITED UNDER ANY APPLICABLE LAW FROM EXCLUDING THE IMPLIED WARRANTIES OF MERCHANTABILITY OR FITNESS FOR A PARTICULAR PURPOSE IN RELATION TO THE PRODUCT, THE DURATION OF ALL SUCH IMPLIED WARRANTIES IS EXPRESSLY LIMITED TO THE DURATION OF THIS WARRANTY OR, IF LONGER, THE MAXIMUM PERIOD REQUIRED BY APPLICABLE LAW.
- 4.4 THE PURCHASER IS SOLELY RESPONSIBLE FOR DETERMINING WHETHER THE HANDLING, STORAGE, ASSEMBLY, INSTALLATION OR USE OF THE PRODUCT IS SAFE AND APPROPRIATE IN ANY LOCATION, FOR ANY GIVEN APPLICATION OR IN ANY GIVEN CIRCUMSTANCE. PALRAM IS NOT RESPONSIBLE FOR ANY DAMAGES OR INJURY TO THE PURCHASER, ANY OTHER PERSON OR ANY PROPERTY RESULTING FROM THE IMPROPER HANDLING, STORAGE, INSTALLATION, ASSEMBLY OR USE OF THE PRODUCT OR THE FAILURE TO FOLLOW THE WRITTEN INSTRUCTIONS REGARDING THE HANDLING, STORAGE, INSTALLATION, ASSEMBLY AND USE OF THE PRODUCT.
- 4.5 UNLESS OTHERWISE EXPRESSLY INDICATED BY PALRAM, THE PRODUCT IS INTENDED FOR NORMAL RESIDENTIAL AND COMMERCIAL USE ONLY. PALRAM IS NOT RESPONSIBLE FOR ANY LOSS, DAMAGE, COST OR EXPENSE RESULTING FROM ANY USE OF THE PRODUCT FOR ANY PURPOSE THAT IS NOT RECOMMENDED BY THE WRITTEN INSTRUCTIONS OR THAT IS NOT PERMITTED BY ANY APPLICABLE LEGISLATION OR OTHER CODES IN EFFECT IN THE LOCATION WHERE THE PURCHASER WILL USE THE PRODUCT.
- 4.6 **PLEASE NOTE:** ANCHORING THIS PRODUCT TO THE GROUND IS ESSENTIAL TO ITS STABILITY AND RIGIDITY. IT IS REQUIRED TO COMPLETE THIS STAGE IN ORDER FOR YOUR WARRANTY TO BE VALID.

EN

5 Jahre beschränkte Garantie von Palram

Angaben zum Produkt: Gewächshäuser

Palram Applications (1995) Ltd (Firmennummer: 512106824) mit Sitz in Teradion Industrial Park, M.P. Misgav 20174, Israel („Palram“) garantiert, dass das Produkt für einen Zeitraum von 5 Jahren ab dem Kaufdatum frei von Mängeln in Material und Verarbeitung wird, und den Definitionen, Begriffen und Bedingungen die in dieser Garantie enthalten sind unterliegt.

1. Bedingungen

- 1.1 Diese Garantie ist nur gültig, wenn das Produkt in Übereinstimmung mit den schriftlichen Empfehlungen von Palram installiert, gereinigt, behandelt und gepflegt ist (Empfohlene Verwendung: Hobby Gärtnerei).
- 1.2 Ohne Abweichung von oben genannten, Schäden, die durch Anwendung von Gewalt, unsachgemäße Behandlung, unsachgemäße Verwendung, nachlässige Nutzung, Montage oder Wartung, Unfälle, Auswirkungen von Fremdkörpern, Vandalismus, Verschmutzung, Veränderung, Malerei, Verbinden, Kleben und Dichten, nicht in Übereinstimmung mit der Bedienungsanleitung, verursacht werden, oder Schäden, die bei Reinigung mit inkompatiblen Reinigungsmitteln entstehen, so wie geringfügige Abweichungen des Produkts, werden durch diese Garantie nicht abgedeckt.
- 1.3 Diese Garantie gilt nicht für Schäden, die durch „höhere Gewalt“ verursacht werden (beinhaltend aber nicht beschränkt auf: Hagel, Sturm, Tornado, Hurrikan, Schneesturm, Überschwemmungen, Feuer Auswirkungen).
- 1.4 Diese Garantie erlischt, falls Bauteile und Komponente, die nicht mit den schriftlichen Empfehlungen von Palram kompatibel sind, verwendet werden.
- 1.5 Diese Garantie gilt ausschließlich für den ursprünglichen Käufer des Produkts. Sie erweitert sich nicht auf keine anderen Käufer oder Benutzer des Produkts (einschließlich, aber nicht beschränkt auf irgendeine andere Person die das Produkt von den ursprünglichen Käufer erwirbt).
- 1.6 Jede andere Verwendung, für einen anderen Zweck liegt in der alleinigen Verantwortung des Benutzers. Palram lehnt jede Haftung ab, die von dieser Garantie nicht gedeckt wird, bzw. übernimmt keine Haftung dafür.

2. Ansprüche und Mitteilungen

- 2.1 Jeder Gewährleistungsanspruch muss Palram innerhalb von 30 Tagen nach Entdeckung des fehlerhaften Produkts schriftlich vorgelegt werden. Hierzu reichen Sie bitte auch den Original-Kaufbeleg und diese Garantie mit ein.
- 2.2 Der Antragsteller muss Palram erlauben den betroffenen Produkt und den Aufstellungsort selbst zu überprüfen, während das Produkt noch in seiner ursprünglichen Position ist und nicht entfernt oder verschoben oder in irgendeiner Weise verändert wurde, und/oder den Produkt an Palram zum Testen zu senden.
- 2.3 Palram behält sich das Recht vor die Fehlerursachen unabhängig zu untersuchen.

3. Entschädigung

- 3.1 Ist ein Anspruch gemäß dieser Garantie ordnungsgemäß angemeldet und bei Palram genehmigt worden, kann der Käufer, nach eigenem Ermessen von Palram, entweder (a) ein Ersatzprodukt oder Teil/e erwerben; oder (b) eine Erstattung des ursprünglichen Produkt oder Teil/e Kaufpreises erhalten, alles in Übereinstimmung mit dem folgendem Schema:

Zeitraum nach Erwerbung	Ersatzprodukt bzw. Ersatzteil/e	Rückerstattung
Ab Kaufdatum bis zum Ende des 1. Jahr	Kostenlos	100%
Ende des 1. Jahr bis zum Ende des 2. Jahr	Käufer zahlt 20% des ursprünglichen Kaufpreises	80%
Ende des 2. Jahr bis zum Ende des 3. Jahr	Käufer zahlt 40% des ursprünglichen Kaufpreises	60%
Ende des 3. Jahr bis zum Ende des 4. Jahr	Käufer zahlt 60% des ursprünglichen Kaufpreises	40%
Ende des 4. Jahr bis zum Ende des 5. Jahr	Käufer zahlt 80% des ursprünglichen Kaufpreises	20%

- 3.2 Um jegliche Zweifel auszuschließen, wird sich die Berechnung für die Bestimmung über Entschädigungen für defekte Teil/e, entsprechend der obigen Schema, auf dem Beitrag des defekten Teils an den ursprünglichen Kosten des Produktes beruhen. Palram behält sich das Recht vor für ein Ersatz zu sorgen, falls der Produkt oder ein Teil davon nicht verfügbar oder veraltet ist.
 - 3.3 Diese Garantie erstreckt sich nicht auf Kosten und Ausgaben für Aus- und Einbau des Produktes oder Steuern oder Versandkosten oder sonstige direkte oder indirekte Verlust/e die sich von einem Produktfehler ergeben können.
4. **Allgemeine Bedingungen und Einschränkungen**
 - 4.1 ANDERS ALS BESONDERS IN DIESER GARANTIE ANGEGEBEN, ALLE ANDEREN GARANTIE, OB AUSDRÜCKLICH ODER IMPLIZIT, EINSCHLIESSLICH ALLER EINGESCHLOSSENEN GARANTIELEISTUNGEN DER MARKTGÄNGIGKEIT ODER EIGNUNG FÜR EINEN BESTIMMTEN ZWECK SIND SO WEIT DIES RECHTLICH MÖGLICH IST AUSGESCHLOSSEN.
 - 4.2 AUSSER ALS AUSDRÜCKLICH IN DIESER GARANTIE ANGEGEBEN, HAFET PALRAM NICHT FÜR IRGENDWELCHE VERLUSTE ODER SCHÄDEN DIE DER KÄUFER, DIREKT ODER INDIREKT ODER ALS FOLGE DER NUTZUNG ODER IN IRGENDWELCHEN ANDEREN MIT DEM PRODUKT VERBUNDENEN WEISE LEIDET.
 - 4.3 FALLS PALRAM EIN AUSSCHLUSS DER STILLSCHWEIGENDEN GARANTIE DER MARKTGÄNGIGKEIT ODER EIGNUNG FÜR EINEN BESTIMMTEN ZWECK IN BEZUG AUF DAS PRODUKT NACH GELTENDEM RECHT NICHT GESTATET IST, WIRD DIE DAUER ALLER SOLCHEN GARANTIE AUSDRÜCKLICH AUF DIE DAUER DIESER GARANTIE BESCHRÄNK, ODER FALLS LÄNGER, AUF DIE GESETZLICH VORGESCHRIEBENE HÖCHSTDAUER.
 - 4.4 DER KÄUFER IST ALLEIN DAFÜR VERANTWORTLICH FESTZUSTELLEN, OB DIE HANDHABUNG, LAGERUNG, MONTAGE, INSTALLATION ODER VERWENDUNG DES PRODUKTS AN BELIEBIGEN STANDORT UND FÜR JEDE GEGEBENE ANWENDUNG ODER SITUATION, SICHER UND ANGEMESSEN IST. PALRAM IST NICHT VERANTWORTLICH FÜR SCHÄDEN ODER VERLETZUNGEN DES KÄUFERS, ANDERER PERSONEN ODER DES EIGENTUMS, DIE IN FOLGE EINER UNSACHGEMÄSSEN HANDHABUNG, LAGERUNG, EINBAU, MONTAGE ODER NUTZUNG DES PRODUKTS ODER DURCH NICHTBEACHTUNG DER ANWEISUNGEN ZUR HANDHABUNG, LAGERUNG, EINBAU, MONTAGE UND NUTZUNG DES PRODUKTES ENTSTANDEN SIND.
 - 4.5 DIE WARE IST BESTIMMT AUSSCHLIESSLICH ZUR NORMALEN PERSÖNLICHEN UND KOMMERZIELLEN NUTZUNG, SOFERN NICHT AUSDRÜCKLICH ETWAS ANDERES DURCH PALRAM VEREINBART WURDE. PALRAM HAFET NICHT FÜR VERLUSTE, SCHÄDEN, KOSTEN ODER AUSGABEN, DIE AUS EINER NICHT VON DEN ANWEISUNGEN EMPFOHLENE VERWENDUNG DES PRODUKTS ZU IRGENDINEM ZWECK ENTSTEHEN ODER DIE VON KEINEM GELTENDEN RECHTSVORSCHRIFTEN ODER ANDEREN CODES ERLAUBT SIND DIE AN DEM ORT WO DER KÄUFER DEN PRODUKT BENUTZEN WIRD IN KRAFT SIND.
 - 4.6 DIE VERANKERUNG DIESES PRODUKTS IM UNTERGRUND IST WESENTLICH KIR SEINE STABILITÄT UND FESTIGKEIT. SIE IST UNABBLASSLICH, URN DIESEN ARBEITSSCHRITT ZU BEENDEN, DAMIT IHRE GARANTIE GÜLTIG BLEIBT.

DE

Garantie limitée à 5 ans de Palram

FR

Détails du produit: Serres

Palram Applications (1995) Ltd (Compagnie n° 512106824) dont le siège social est adressé au Parc Industriel Teradion, M.P. Misgav 2017400, Israël ("Palram") garantit que le Produit n'a aucun défaut de matériel ou de manufacture pour une période de 5 ans à dater de la date d'acquisition, conformément aux définitions et conditions incluses dans cette garantie.

I. Garanties légales

1. Garantie de défaut caché

- 1.1 Conformément à l'article 1641 du Code Civil, l'acheteur est en droit de mettre en œuvre la garantie pour vice caché dans un délai de 2 ans au plus tard à compter de la découverte du défaut.
- 1.2 Afin de bénéficier de cette garantie contre les défauts cachés, l'acheteur doit fournir (i) une preuve d'achat, (ii) la preuve que le défaut du produit était caché et existant au moment de l'achat du produit, et (iii) qu'un tel défaut rend le produit impropre à l'usage auquel il est destiné ou qu'il altère tellement l'utilisation du produit que l'acheteur ne l'aurait pas acheté, ou aurait seulement payé un prix moindre pour cela, aurait il/ elle connu de tels défauts.
- 1.3 Conformément à l'article 1644 du Code civil, l'acheteur a le choix entre retourner le produit aux frais de Palram et se faire rembourser le prix, ou garder le produit et se faire rembourser une partie du prix.

2. Garantie de conformité

- 1.1 En application des articles L.217-4 et suivants. du Code de la consommation, le produit doit, au moment de la livraison, être conforme au contrat. Toute réclamation relative à un défaut de conformité du produit doit être présentée dans un délai de deux ans au plus tard à compter de la livraison du produit.
- 1.2 Afin de bénéficier de cette garantie de conformité, l'acheteur doit fournir une preuve d'achat.
- 1.3 En application de l'article L. 217-9 du Code de la consommation, en cas de défaut de conformité du produit, l'acheteur peut choisir entre la réparation et le remplacement du produit. Palram peut néanmoins choisir de ne pas procéder conformément au choix de l'acheteur si ce choix entraîne un coût manifestement disproportionné par rapport à l'autre option, compte tenu de la valeur du produit ou de la gravité du défaut. Palram procéderait alors avec l'option non choisie par l'acheteur, à moins que cela s'avère impossible.
- 1.5 Si aucune réparation ou remplacement du produit n'est possible, l'acheteur peut retourner le produit et obtenir le remboursement du prix ou garder le produit et obtenir le remboursement d'une partie du prix. La même option s'appliquerait également (i) si la solution demandée, proposée ou convenue conformément à l'article 1.3 ne peut être mise en œuvre dans le mois suivant la demande de l'acheteur, ou (ii) si cette solution ne peut être mise en œuvre sans inconvénient majeur pour l'acheteur compte tenu de la nature du produit et de son usage prévu. La vente ne sera toutefois pas annulée si le défaut de conformité est mineur. Ces garanties légales s'appliquent quelle que soit la garantie commerciale définie ci-dessous.

II. Garantie commerciale

1. Conditions

- 1.1 Cette garantie ne sera valide que si le produit est installé, nettoyé, manipulé et entretenu conformément aux recommandations écrites de Palram (Utilisation recommandée: Jardinage amateur).
- 1.2 Sans déroger de ce qui est susdit, tout dommage causé par usage de la force, une mauvaise manipulation, un usage inapproprié, une utilisation, un montage ou une maintenance négligente, des accidents, un impact avec d'autres objets étrangers, du vandalisme, des polluants, un dégât, une peinture, connexion, collage, scellage qui n'est pas conforme avec le manuel de l'utilisateur ou tout dommage résultant de son nettoyage avec un détergent incompatible et les moindres déviations du produit ne sont pas couverts par cette garantie.
- 1.3 Cette garantie ne s'applique pas aux dommages résultant d'un acte de force majeure, qui comprend mais n'est pas limité par la grêle, la tempête, une tornade, un ouragan, un blizzard, une inondation ou les effets d'un incendie.
- 1.4 Cette garantie est nulle si des parties de la structure et des composants ne sont pas compatibles avec les recommandations écrites par Palram.
- 1.5 Cette garantie ne s'applique qu'à l'acheteur d'origine du produit. Elle ne s'étend pas à tout autre acquéreur ou utilisateur du produit (y compris mais non limité à toute personne qui acquerrait le produit de son acquéreur d'origine).
- 1.6 Toute autre utilisation à d'autres fins est sous la seule responsabilité de l'utilisateur. Palram décline et n'assume aucune responsabilité pour toute utilisation non recommandée par cette garantie.

2. Réclamations et notifications

- 2.1 Toute réclamation de garantie (autre que les garanties légales énoncées dans la section I. ci-dessus) doit être notifiée par écrit à Palram dans les 30 jours suivant la découverte du produit défectueux, en joignant le reçu original et cette garantie.
- 2.2 Le demandeur doit permettre à Palram d'inspecter le produit impliqué et le site d'installation lorsque le produit est dans son emplacement d'origine et n'a pas été enlevé ou déplacé ni modifié de quelque façon et/ou envoyer le produit à Palram pour vérification (les taxes et frais de ports n'étant pas à la charge du client).
- 2.3 Palram se réserve le droit d'enquêter indépendamment sur la cause de toute panne.

3. Compensation

- 3.1 Si une réclamation sous cette Garantie est convenablement notifiée et approuvée par Palram, l'acheteur, au choix de Palram, peut soit (a) acquérir un Produit de remplacement ou les pièces détachées nécessaires; ou (b) recevoir un remboursement du prix d'achat du Produit d'origine:

Période depuis l'achat	Produit de remplacement ou partie	Remboursement
Jusqu'à un an après l'achat	Gratuit	100%
De la fin de la 1 ^{ère} année à la fin de la 2 ^{nde}	L'acquéreur paiera 20% du prix d'achat d'origine	80%
De la fin de la 2 ^{nde} année à la fin de la 3 ^{ème}	L'acquéreur paiera 40% du prix d'achat d'origine	60%
De la fin de la 3 ^{ème} année à la fin de la 4 ^{ème}	L'acquéreur paiera 60% du prix d'achat d'origine	40%
De la fin de la 4 ^{ème} année à la fin de la 5 ^{ème}	L'acquéreur paiera 80% du prix d'achat d'origine	20%

4. Conditions générales et limitations

- 4.1 MIS A PART CE QUI A ETE SPECIFIQUEMENT INDIQUE DANS CETTE GARANTIE, TOUTES LES AUTRES GARANTIES, EXPRESSES OU SOUS-ENTENDUES, Y COMPRIS TOUTES LES GARANTIES SOUS-ENTENDUES DE VALEUR MARCHANDE OU D'ADAPTABILITE POUR UN OBJECTIF PARTICULIER SONT EXCLUES POUR AUTANT QUE LA LOI LE PERMET.
- 4.2 MIS A PART LA OU NOUS L'AVONS SPECIFIQUEMENT DECLARE DANS CETTE GARANTIE, PALRAM N'EST PAS RESPONSABLE DE TOUTE PERTE OU DOMMAGE DONT L'ACQUEREUR SOUFFRIRAIT, DIRECTEMENT, INDIRECTEMENT OU EN CONSEQUENCE DE L'UTILISATION DU PRODUIT OU DE TOUTE AUTRE MANIERE LIEE AU PRODUIT.
- 4.3 SI PALRAM N'A PAS LE DROIT SELON LA MOINDRE LOI APPLICABLE D'EXCLURE LES GARANTIES SOUS-ENTENDUES DE VALEUR MARCHANDE OU D'ADAPTABILITE A UNE FIN SPECIFIQUE EN RAPPORT AVEC LE PRODUIT, LA DUREE D'UNE TELLE GARANTIE EST EXPRESSEMENT LIMITEE A CELLE DE CETTE GARANTIE OU, SI ELLE EST PLUS LONGUE, A LA PERIODE MAXIMALE EXIGEE PAR LA LOI.
- 4.4 L'ACHETEUR EST LE SEUL RESPONSABLE DANS LA DETERMINATION SI LA MANIPULATION, LE STOCKAGE, LE MONTAGE, L'INSTALLATION OU L'UTILISATION DU PRODUIT EST SURE ET APPROPRIEE POUR TOUT ENDROIT, POUR TOUTE APPLICATION DONNEE OU DANS TOUTE CIRCONSTANCE DONNEE. PALRAM N'EST PAS RESPONSABLE DE TOUT DOMMAGE OU BLESSURE CAUSE A L'ACHETEUR, TOUTE AUTRE PERSONNE OU BIEN RESULTANT D'UNE MANIPULATION, UN STOCKAGE, UNE INSTALLATION, UN MONTAGE OU UNE UTILISATION DU PRODUIT OU UN MANQUE A SUIVRE LES INSTRUCTIONS ECRITES CONCERNANT LA MANIPULATION, LE STOCKAGE, LE MONTAGE, L'INSTALLATION OU L'UTILISATION DU PRODUIT.
- 4.5 SAUF DISPOSITION CONTRAIRE EXPRESSEMENT INDIQUEE PAR PALRAM, LE PRODUIT EST DESTINE UNIQUEMENT A DES USAGES RESIDENTIELS ET COMMERCIAUX NORMAUX. PALRAM N'EST PAS RESPONSABLE DE TOUTE PERTE, DOMMAGE, FRAIS OU DEPENSE RESULTANT D'UNE UTILISATION DU PRODUIT POUR TOUTE FIN QUI N'EST PAS RECOMMANDEE PAR LES INSTRUCTIONS ECRITES OU QUI N'EST PAS PERMISE PAR LA MOINDRE LOI OU AUTRES CODES APPLICABLES DANS L'ENDROIT OU L'ACQUEREUR UTILISERAIT LE PRODUIT.
- 4.6 CETTE ETAPE D'ANCRAGE DU PRODUIT AU SOL EST ESSENTIELLE A SA STABILITE ET A SA RIGIDITE, ELLE EST DE PLUS NECESSAIRE POUR ASSURER LA VALIDITE DE VOTRE GARANTIE.

FR

Garantía limitada de 5 años de Palram

Angaben zum Produkt: Invernaderos

ES

Palram Applications (1995) Ltd (Número de la compañía: 512106824) cuya oficina registrada se encuentra en Teradion Industrial Park, M.P Misgav 20174, Israel ("Palram") garantiza que el Producto no tendrá defectos de material o de fabricación durante un periodo de 5 años desde la fecha de compra original sujeto a las definiciones, términos y condiciones contenidos en esta garantía.

1. Condiciones

- Esta garantía solo será válida si el Producto es instalado, limpiado, manipulado y mantenido de acuerdo a las recomendaciones por escrito de Palram (Uso recomendado: jardinería privada).
- Sin derogar lo anterior, los daños causados por el uso de la fuerza, manipulación incorrecta, uso inapropiado, uso o montaje o mantenimiento negligentes, accidentes, impacto de objetos extraños, vandalismo, contaminantes, alteración, pintado, conexión, pegado, sellado no de acuerdo al manual del usuario, o daños resultantes de la limpieza con detergentes incompatibles y desviaciones menores del Producto no están cubiertos por esta garantía.
- Esta garantía no se aplica a daños resultantes de "fuerza mayor", que incluye entre otros, granizo, tormenta, tornado, huracán, ventisca, inundación, efectos del fuego.
- Esta garantía es nula si los componentes o piezas estructurales utilizados no son compatibles con las recomendaciones escritas de Palram.
- Esta garantía se aplica solamente al comprador normal del Producto. No se extiende a cualquier otro comprador o usuario del Producto (incluyendo, entre otros, cualquier persona que adquiera el Producto desde el comprador original).
- La utilización para cualquier otro fin es de la exclusiva responsabilidad del usuario. Palram rechaza y no asume ninguna responsabilidad por cualquier uso que no esté contemplado en esta garantía.

2. Reclamaciones y notificaciones

- Toda reclamación de la garantía debe ser notificada por escrito a Palram lo antes que sea posible razonablemente después de descubrir el Producto defectuoso, adjuntando el tique de venta original y esta garantía.
- El reclamante debe permitir a Palram inspeccionar el Producto pertinente y el sitio de la instalación en sí mismo mientras el Producto está todavía en su posición original y no se ha retirado ni movido o alterado de ningún modo y/o devolver el Producto a Palram para evaluarlo.
- Palram se reserva el derecho a investigar la causa de cualquier fallo de forma independiente.

3. Compensación

- Si una reclamación bajo esta Garantía se notifica apropiadamente y es aprobada por Palram, el comprador, según considere Palram, puede o bien (a) comprar un Producto o pieza/s de recambio; o (b) recibir el reembolso del precio de compra del Producto o la pieza o piezas, todo de acuerdo al siguiente calendario:

El periodo tras la compra	Reembolso del Producto o Pieza /s	Recambio Según
Desde la fecha de compra hasta el final del primer año	Sin costes	100%
Fin del 1.er año hasta el final del 2.º año	El comprador pagará el 20 % del precio original de compra	80%
Fin del 2.º año hasta el final del 3.er año	El comprador pagará el 40 % del precio original de compra	60%
Fin del 3.er año hasta el final del 4.º año	El comprador pagará el 60 % del precio original de compra	40%
Fin del 4.º año hasta el final del 5.º año	El comprador pagará el 80 % del precio original de compra	20%

- Para evitar cualquier duda, el cálculo de la determinación de la compensación por pieza/s defectuosas, según el calendario de arriba, se basará en la contribución de la pieza defectuosa al coste original del Producto. Palram se reserva el derecho de proporcionar sustituciones si el Producto o cualquier pieza del mismo no está disponible o es obsoleta.
- Esta garantía no cubre ningún coste ni gasto de la retirada e instalación del Producto o impuestos o gastos de envío ni cualquier otra pérdida/s directa o indirecta que pueda resultar del defecto del Producto.

4. Condiciones generales y limitaciones

- APARTE DE LO QUE SE HA AFIRMADO ESPECÍFICAMENTE EN ESTA GARANTÍA, TODAS LAS DEMÁS GARANTÍAS, TANTO EXPRESAS COMO IMPLÍCITAS, INCLUYENDO TODAS LAS GARANTÍAS IMPLÍCITAS DE COMERCIABILIDAD O IDONEIDAD PARA UN PROPÓSITO EN PARTICULAR SE EXCLUYEN EN LA EXTENSIÓN EN QUE LO PERMITA LA LEY.
- EXCEPTO DONDE LO HAYAMOS DECLARADO ESPECÍFICAMENTE EN ESTA GARANTÍA, PALRAM NO SERÁ RESPONSABLE DE CUALQUIER PÉRDIDA O DAÑOS QUE SUFRA EL COMPRADOR DIRECTAMENTE, INDIRECTAMENTE O COMO CONSECUENCIA DE UTILIZAR EL PRODUCTO O EN CONEXIÓN DE CUALQUIER MODO CON EL MISMO.
- SI SE PROHÍBE A PALRAM, BAJO CUALQUIER LEY APLICABLE, EXCLUIR LAS GARANTÍAS IMPLÍCITAS DE COMERCIABILIDAD O IDONEIDAD PARA UN PROPÓSITO EN PARTICULAR CON RELACIÓN AL PRODUCTO, LA DURACIÓN DE DICHAS GARANTÍAS IMPLÍCITAS SE LIMITA EXPRESAMENTE A LA DURACIÓN DE ESTA GARANTÍA, O SI ES MÁS TIEMPO, EL PERÍODO MÁXIMO REQUERIDO POR LA LEY APLICABLE.
- EL COMPRADOR ES RESPONSABLE ÚNICAMENTE DE DETERMINAR SI LA MANIPULACIÓN, ALMACENAMIENTO, MONTAJE, INSTALACIÓN O USO DEL PRODUCTO ES SEGURO Y APROPIADO EN CUALQUIER UBICACIÓN, PARA CUALQUIER APLICACIÓN DADA O EN CUALQUIER CIRCUNSTANCIA DADA. PALRAM NO ES RESPONSABLE POR CUALQUIER DAÑO O LESIÓN DEL COMPRADOR, CUALQUIER OTRA PERSONA O CUALQUIER PROPIEDAD QUE RESULTE DE LA MANIPULACIÓN, ALMACENAMIENTO, INSTALACIÓN, MONTAJE O USO INADECUADOS DEL PRODUCTO O NO SEGUIR LAS INSTRUCCIONES ESCRITAS ACERCA DE LA MANIPULACIÓN, ALMACENAMIENTO, INSTALACIÓN, MONTAJE Y USO DEL PRODUCTO.
- A MENOS QUE SE INDIQUE EXPRESAMENTE LO CONTRARIO POR PALRAM, EL PRODUCTO ESTÁ PREVISTO SOLO PARA USO RESIDENCIAL Y COMERCIAL. PALRAM NO ES RESPONSABLE POR NINGUNA PÉRDIDA, DAÑO, COSTE O GASTO RESULTANTE DE CUALQUIER USO DEL PRODUCTO PARA CUALQUIER PROPÓSITO QUE NO ESTÉ RECOMENDADO POR LAS INSTRUCCIONES ESCRITAS O QUE NO ESTÉ PERMITIDO POR CUALQUIER LEGISLACIÓN APLICABLE U OTROS CÓDIGOS EN VIGOR EN LA UBICACIÓN DONDE USARÁ EL PRODUCTO EL COMPRADOR.
- ANCLAR ESTE PRODUCTO AL SUELO ES ESENCIAL PARA SU ESTABILIDAD Y RIGIDEZ. ES NECESARIO COMPLETAR ESTA FASE PARA QUE SU GARANTÍA SEA VÁLIDA.

אחריות מוגבלת 5-שנים של פלרם - חממות

HE

פלרם אפליקציות (1995) בע"מ (ח.פ. 512106824), אשר משרדיה נמצאים בפארק תעשיות תרדיון, ד.ב. משגב 201740, ישראל ("פלרם") תהא אחראית לטיפול בפגמים בלתי צפויים שמקורם בחומרים ובטיב העבודה למשך 5 שנים מתאריך הרכישה המקורי, בכפוף להגדרות, התנאים ההתניית הכלולים בכתב אחריות זה. פלרם שומרת לעצמה הזכות לשנות את מגוון המוצרים שברשותה, או חלקי החילוף שלהם, או להוציאם מהמגוון.

1. תנאים

- אחריות זו תהא תקפה רק אם המוצר הותקן, מנוקה, מטופל ומתוחזק בהתאם להמלצות הכתובות של פלרם (שימוש מומלץ: חממת גינון).
- בלי לפגוע או להפחית מערך האמור לעיל, נזק אשר נגרם עקב שימוש בכוון, טיפול שגוי, שימוש שאינו הולם, שימוש, הרכבה, או תחזוקה רשלניים, תאונות, מכה מעצמים זרים, ונדליזם, חומרים מזמהים, שינוי, צביעה, חיבור, הדבקה או נזק אשר נגרם עקב ניקוי באמצעות חומרי ניקוי שאינם מתאימים, וסטיות קטנות במוצר, אינם מכוסים על ידי כתב אחריות זה.

למען הסר ספק, האחריות כפופה לתנאים הבאים:

- הפגם לא נגרם כתוצאה משימוש שאינו הולם או משימוש, הרכבה או תחזוקה רשלניים, תאונות או מכה מעצמים זרים.
- הפגם לא נגרם בזדון או ברשלנות חמורה.
- השימוש במוצר או בחלקיו היה סביר ורגיל ונעשה בהתאם להוראות פלרם.
- הפגם אינו נובע מבלאי סביר עקב שימוש רגיל.
- לא נעשה ניסיון לתיקון הפגם על ידי גורם כלשהו מלבד נציג מוסמך מטעם פלרם או בהתאם להוראות פלרם.
- הפגם לא נגרם כתוצאה משימוש בחומר לא מתאים, חומר מזוהם, צביעה, הדבקה, נזק שנגרם כתוצאה משימוש בחומרי ניקוי שאינם מתאימים.
- במוצרים להרכבה עצמית - הפגם לא נגרם במהלך הרכבת המוצר או כתוצאה מהרכבה לא נכונה.
- הפגם לא נגרם במהלך הובלה עצמית של המוצר.
- הפגם לא נגרם כתוצאה משינוי שנעשה במוצר.
- הפגם אינו נגרם כתוצאה מכוון עילון לרבות אך לא רק סופות רוח, ברד, טורנדו, הוריקן, סופות שלג, הצפות, שריפות ונזקי שמש.
- אחריות זו בטלה אם רכיבים וחלקים קונסטרוקטיביים כלשהם שנעשה בהם שימוש אינם תואמים את ההמלצות הכתובות של פלרם.
- כתב אחריות זה חל רק על הקונה המקורי של המוצר. הוא אינו עובר אל קונים או משתמשים אחרים במוצר (לרבות אך לא מוגבל לכל אדם אשר רוכש או מקבל את המוצר לרשותו מידי הקונה המקורי).
- פלרם אינה אחראית לכל שימוש אחר שאינו מוגדר באחריות זו.

2. תביעות והודעות

- יש להודיע בכתב על כל פנייה במסגרת כתב האחריות תוך 30 יום ממועד גילוי הפגם במוצר, בצירוף קבלת הרכישה המקורית וכתב אחריות זה ("להלן: "פנייה במסגרת כתב האחריות").
- התובע חייב לאפשר לפלרם לבדוק את המוצר האמור ואת התקנה עצמו כאשר המוצר נמצא עדיין במיקומו המקורי, ולא הוסר או הודח ממקומו או שונה באופן כלשהו, ו/או להחזיר את המוצר לפלרם לצורך בדיקתו.
- פלרם שומרת לעצמה את הזכות לחקור באופן עצמאי את הגורם לכל כשל או תקלה.

3. תשלום

- אם פניה במסגרת כתב האחריות נמסרה כהלכה לפלרם ואושרה על ידה, הקונה רשאי, לפי בחירת פלרם, (א) לרכוש מוצר חלופי או חלפים, או (ב) לקבל החזר תמורת המוצר המקורי או מחיר הקניה של החלפים, וכל זאת בהתאם לאמור בפרוט הבא:

תקופה שלאחר הרכישה	מוצר חלופי או חלפים	החזר
מסוף הרכישה ועד לסוף השנה הראשונה	בחינם (ללא עלות)	100%
מסוף השנה הראשונה ועד לסוף השנה השנייה	הקונה ישלם 20% ממחיר הרכישה המקורי	80%
מסוף השנה השנייה ועד לסוף השנה השלישית	הקונה ישלם 40% ממחיר הרכישה המקורי	60%
מסוף השנה השלישית ועד לסוף השנה הרביעית	הקונה ישלם 60% ממחיר הרכישה המקורי	40%
מסוף השנה הרביעית ועד לסוף השנה החמישית	הקונה ישלם 80% ממחיר הרכישה המקורי	20%

- למען הסר ספק, החישוב לקביעת התשלום המגיע לקונה תמורת חלקים פגומים, בהתאם לפירוט שצוין לעיל, יתבסס על חלקו של החלק הפגום בעלות המקורית של המוצר. פלרם שומרת לעצמה את הזכות לספק תחליפים במקרה שהמוצר או חלק כלשהו ממנו אינם זמינים או מיושנים.
- כתב אחריות זה אינו מכסה עלויות הוצאות כלשהן עקב הסרה והתקנה של המוצר, וכן מסים ועלויות משלוח או כל הפסד ישיר או עקיף אשר עשוי להיגרם עקב כשל או התקלה במוצר.

4. תנאים כלליים והגבלות

- פרט למה שצוין במפורש בכתב אחריות זה, כל ההתייבויות האחרות, בין אם מפורשות ובין אם משתמעות, לרבות כל ההתייבויות המשתמעות לסחירות או התאמה לשימוש ספציפי, אינן כלולות בכתב אחריות זה ככל שמתיר החוק.
- למעט היכן שצוינו זאת במפורש בכתב אחריות זה, פלרם לא תישא באחריות להפסדים או נזקים כלשהם לקונה, בין אם ישירים, בין אם עקיפים ובין אם כתוצאה מהשימוש במוצר, ובכל אופן אחר שקשור למוצר.
- אם החוק החל אוסר על פלרם לשלול התייבויות משתמעות לסחירות או התאמה לשימוש ספציפי הנוגעות למוצר, משך ההתייבויות המשתמעות האמורה יוגבל באופן מפורש למשך האחריות המוגדר בכתב אחריות זה, או אם הוא ארוך יותר, למשך התקופה המרבית הנדרשת על פי חוק.
- הקונה נושא באחריות בעלדית לביצוע הטיפול, האחסון, ההרכבה, ההתקנה והשימוש במוצר באופן בטוח והולם בכל מיקום שהוא, עבור כל יישום נתון ובכל נסיבה נתונה. פלרם אינה נושאת באחריות לנזקים כלשהם או פגיעה כלשהי לקונה, לאדם אחר כלשהו ולרכוש כלשהו, אשר נגרמו עקב טיפול, אחסון, התקנה, הרכבה ושימוש שאינם הולמים, וכן מאי ביצוע ההוראות הכתובות בנוגע לטיפול, אחסון, התקנה, הרכבה ושימוש במוצר.
- אלא אם כן צוין אחרת באופן מפורש על ידי פלרם, המוצר מיועד לשימוש ביתי ומסחרי רגיל בלבד. פלרם לא תישא באחריות להפסד, נזק, עלות או הוצאה כלשהם אשר נגרמו עקב שימוש במוצר למטרות מסחריות, תעשייתיות או מטרות אחרות, או למטרות שאסורה על פי חוק או דין שיש כלשהו אשר תקפים במיקום בו הקונה מתכוון להשתמש במוצר.
- עיגון המוצר לקרקע חיוני ליציבות ועמידותו. תוקף אחריות המוצר תלוי בהשלמת העיגון לקרקע.

Begrænsninger i Palrams 5-års garanti

Egenskaper: Væxthus

Palram Applications (1995) Ltd (Bolagsnummer: 512106824) vars registrerade huvudkontor har adressen: Teradion Industrial Park, M.P Misgav 20174, Israel ("Palram") garanterer att produktene er felfri avseende material og bearbejning under en periode av 5 år från inköpsdagen i enlighet med definitionerna och villkoren i denna garanti.

1. Villkor

- 1.1 Denna garanti gäller endast produkter som installeras, skötts, underhålls och hålls rena enligt anvisningarna i Palrams handbok (Rekommenderad användning: trädgårdsskötsel).
- 1.2 Ovan nämnda garanti gäller inte vid skador till följd av alltför kraftig användning, fel eller olämplig användning, vårdslös installering, vårdslöst bruk eller underhåll, missöden, skador som främmande föremål gett upphov till, skadegörelse, smuts, förändringar, målning, fogar, limning, tejpnjning, olämpliga tätningar eller skador som uppkommit på grund av olämpliga rengöringsmedel. Små avvikelser omfattas inte av garantin.
- 1.3 Garantin täcker inte naturfenomen eller skador orsakade av dessa, såsom hagel, tung snö, storm, virvelvindar, orkaner, blixnar, vind eller översvämningar.
- 1.4 Garantin gäller inte om man för växuset använder olämpliga byggsatser eller komponenter som inte rekommenderas av tillverkaren (Palram).
- 1.5 Garantin gäller endast den ursprungliga köparen/mottagaren. Garantin kan inte överföras till följande ägare eller en annan användare. taikka seuraaville omistajille.
- 1.6 All annan användning för några andra syften vilar helt på användarens ansvar. Palram fransäger sig allt ansvar för all annan användning än vad som rekommenderas i denna garanti.

2. Reklamationer och anmålningar

- 2.1 Varje garantianspråk måste underrättas skriftligen till Palram inom 30 dagar efter upptäckten av en defekt produkt, innehållande originalkvittot för försäljningen och den här garantin.
- 2.2 Käranden (den som gjort reklamationen) ska låta tillverkaren/tillverkarens företrädare granska den felaktiga produktene på produktens ursprungliga plats i det skick som den är efter skadan. Produktene får inte ändras, repareras, flyttas eller skickas till tillverkaren/företrädaren innan tillstånd för detta har getts.
- 2.3 Tillverkaren (Palram) förbehåller sig rätten att självständigt undersöka orsaken till felet.

3. Ersättning

- 3.1 När reklamationen har anmålts enligt villkoren i garantin och godkänts av Palram har köparen (käranden) rätt att få nya delar eller en ny produkt eller en ersättning som står i proportion till skadan och anskaffningspriset enligt följande tabell:

Tid sedan anskaffning	Ersättande produkt/del	Ersättning
1 år sedan anskaffning	Utan avgift	100%
1 => 2 år sedan anskaffning	Självrisk andel 20 %	80%
2 => 3 år sedan anskaffning	Självrisk andel 40 %	60%
3 => 4 år sedan anskaffning	Självrisk andel 60 %	40%
4 => 5 år sedan anskaffning	Självrisk andel 80 %	20%

- 3.2 För att undvika alla misstankar, felkalkyleringar eller missförstånd vad gäller ersättning, beräknas den i tabellen framställda ersättningen alltid enligt den andel som den felaktiga/skadade delen utgör av hela produktens anskaffningspris. Tillverkaren förbehåller sig rätten att leverera en ersättande produkt/produkt del om originaldelar inte längre är tillgängliga eller om delarna eller produkterna är föråldrade.
- 3.3 Garantin ersätter inte utgifter som orsakats av installering, nedmontering, flyttning eller reparation av produktene och inte heller utgifter som orsakats av direkta eller indirekta utgifter och förluster för att produktene haft fel eller skador, t.ex. skatter, flyttningssavgifter, leverans- och sändningsavgifter.

4. Allmänna villkor og begrænsninger

- 4.1 UTÖVER VAD SOM UTTRYCKLIGEN NÄMNS I DENNA GARANTI ÅR ALLA ÖVRIGA GARANTIER ALLMÄNT BINDANDE VERKAN DIREKT ELLER INDIREKT GÄLLANDE ALLMÄN ELLER SÄRSKILD TILLÄMPNING UTESLUTNA INOM LAGENS RAMAR.
- 4.2 MED UNDANTAG AV VAD SOM NÄMNS I DENNA GARANTIVILLKOR, ANSVARAR TILLVERKAREN INTE FÖR DE FÖRLUSTER ELLER SKADOR SOM KÖPAREN ELLER ANVÄNDAREN AV PRODUKTEN DIREKT ELLER INDIREKT ELLER TILL FÖLJD AV ANVÄNDNINGEN AV ELLER KONTAKTEN MED PRODUKTEN DRABBAS AV.
- 4.3 OM TILLVERKAREN ENLIGT LOKAL LAGSTIFTNING ELLER UTFRÅN KONSUMENTSKYDDETS REKOMMENDATIONER NEKATS ATT INNEHÅLLA ERSÄTTNINGAR, TILLÄMPAS MED TANKE PÅ GARANTIER OM ALLMÄN ELLER SÄRSKILD TILLÄMPNING, GARANTIERNAS GILTIGHETSTID ENLIGT LOKAL LAGSTIFTNING PÅ PRODUKTEN.
- 4.4 KÖPAREN ÅR ENSAM ANSVARIG FÖR ATT PRODUKTEN HANteras, FÖRVARAS OCH MONTERAS ÅNDAMÅLSENLIGT SAMT FÖR ATT DEN PLACERAS PÅ ETT TRYGGT SÄTT. PALRAM ÅR INTE ANSVARIG FÖR NÅGRA MISSÖDEN ELLER SKADOR SOM ORSAKAS KÖPAREN, ANNAN PERSON ELLER PART ELLER DERAS EGENDOM OM DE BEROR PÅ ATT PRODUKTEN HANterats, FÖRVARATS, INSTALLERATS, MONTERATS PÅ FEL SÄTT ELLER PÅ GRUND AV ATT PRODUKTEN ANVÄNTS PÅ FEL SÄTT ELLER ATT ANVISNINGARNA INTE IAKTTAGITS.
- 4.5 OM INGET ANNAT UTTRYCKLIGEN HAR ANGIVITS AV PALRAM ÅR PRODUKTEN ENDAST AVSEDD FÖR NORMAL ANVÄNDNING I HEMMET OCH NORMAL KOMMERSELL ANVÄNDNING. OM ANVÄNDNINGEN AV PRODUKTEN ENLIGT LOKAL LAGSTIFTNING ELLER ANDRA BESTÄMMELSER PÅ DEN PLATS DÅR KÖPAREN ANVÄNDER PRODUKTEN INTE ÅR TILLÅTEN, ANSVARAR PALRAM INTE FÖR NÅGRA FÖRLUSTER, OLYCKSHÄNDELSER, KOSTNADER ELLER UTGIFTER SOM BEROR PÅ ATT PRODUKTEN ANVÄNTS PÅ FEL SÄTT, OBEROENDE AV FÖR VILKET ÅNDAMÅL PRODUKTEN ANVÄNTS.
- 4.6 FORANKRING AV DENNA PRODUKT PÅ MARKEN ÅR NODVANDIGT FÖR STABILITET OCH STYVHET. DET ÅR NODVANDIGT ATT SLUTFORA DET HAR STEGET FÖR ATT DIN GARANTI SKA GALLA.

SV

Palrams 5 års begrænsede garanti

Produkt detaljer: Drivhus

Palram Applications (1995) Ltd (Selskapsnummer: 512106824) med hovedkontor i Teradion Industrial Park, M.P Misgav 20174, Israel ("Palram") garanterer at Produktet vil være fri for mangler i materiale eller utførelse i en periode på 5 år fra originalen Kjøpsdato underlagt definisjonene, vilkårene og betingelsene i denne garantien.

1. Betingelser

- 1.1 Denne garantien gjelder kun hvis produktet er installert, rengjort, håndtert og vedlikeholdt i samsvar med Palrams skriftlige anbefalinger (Anbefalt bruk: Hobby hagearbeid).
- 1.2 Uten unntak fra ovenstående skal skader forårsaket av bruk av kraft, feilaktig håndtering, uhensigtsmessig bruk, forsømmelig bruk eller montering eller vedlikehold, ulykker, innvirkning fra fremmedlegemer, hærverk, forurensninger, endring, maling, tilkobling, liming, forsegling ikke i samsvar med brukermanualen, eller skade som skyldes rengjøring med inkompatible vaskemidler og mindre avvik fra produktet, er ikke dekket av denne garantien.
- 1.3 Denne garantien gjelder ikke for skade som skyldes "force majeure", som inkluderer, men er ikke begrenset til, hagl, storm, tornado, orkan, snøstorm, flom, brannvirkninger.
- 1.4 Denne garantien er ugyldig dersom strukturelle deler og komponenter ikke er kompatible med Palrams skriftlige anbefalinger.
- 1.5 Denne garantien gjelder bare for den opprinnelige kjøperen av produktet. Det strekker seg ikke til noen annen kjøper eller bruker av produktet (inkludert, men ikke begrenset til, noen som kjøper produktet fra den opprinnelige kjøperen).
- 1.6 Enhver annen bruk til andre formål er på brukerens eget ansvar. Palram fraskriver seg og påtar seg intet ansvar for bruk anbefales ikke av denne garantien.

2. Krav og varsler

- 2.1 Hvert garantibevis må bli meldt skriftlig til Palram innen 30 dager etter oppdagelsen av det defekte produktet, vedlagt det originale salgskvitteringen og denne garantien.
- 2.2 Saksøkeren må tillate Palram å inspisere produktet og selve installasjonsstedet mens produktet fortsatt er i sin opprinnelige posisjon og ikke er fjernet eller flyttet eller endret på noen måte og / eller returnert produktet til Palram for testing.
- 2.3 Palram forbeholder seg retten til å undersøke uavhengig årsaken til feil.

3. Kompensasjon

- 3.1 Hvis et krav i henhold til denne garantien er korrekt anmeldt og godkjent av Palram, kan kjøperen ved Palrams valg enten (a) kjøpe et erstatningsprodukt eller deler / s; eller (b) motta tilbakebetaling av originalproduktets eller delens kjøpskurs, alt i samsvar med følgende tidspan:

Periode etter innkjøp	Erstatningsprodukt eller del / s	Refusjon
Fra kjøpsdato fram til slutten av 1. år	Gratis	100%
Slutten av 1. år til slutten av 2. år	Kjøperen betaler 20% av den opprinnelige kjøpesummen	80%
Slutten av 2. år til slutten av 3. år	Kjøperen betaler 40% av den opprinnelige kjøpesummen	60%
Slutten av 3. år til slutten av 4. år	Kjøperen betaler 60% av den opprinnelige kjøpesummen	40%
Slutten av 4. år til slutten av 5. år	Kjøperen betaler 80% av den opprinnelige kjøpesummen	20%

- 3.2 For å unngå tvil, vil beregning for bestemmelse om kompensasjon for defekte del / s, i henhold til oversikten ovenfor, være basert på den defekte delens bidrag til den opprinnelige prisen på produktet. Palram forbeholder seg retten til å yte erstatning dersom produktet eller deler av det er utlignelig eller utelatt.
- 3.3 Denne garantien dekker ikke eventuelle kostnader og kostnader ved fjerning og installasjon av produktet eller skatter eller fraktkostnader eller andre direkte eller indirekte tap som kan skyldes produktsvikt.

4. Generelle vilkår og begrænsninger

- 4.1 ANDRE, DER ER SPECIELT STILT I DENNE GARANTIE, ER ALLE ANDRE GARANTIER, UTTRYKkelig ELLER UNDERFORSTÅTET, INKLUDERT ALLE UNDERFORSTÅTE GARANTIER OM SALGBARHET ELLER EGNETHET FOR ET PRAKTISK FORMÅL, UTTRYKket SOM LOVGIVNINGEN GJELDER.
- 4.2 BORTSETT FRA HVOR VI SPESIFIKT HAR ANGITT DENNE GARANTIE, ER PALRAM IKKE ANSVARLIG FOR NOEN TAP, ELLER SKADER SOM KJØPER SIKKER DIREKTE, INDIREKTE ELLER SOM FØLGENDE ANVENDELSE ELLER PÅ EN ANNEN MÅDE SOM ER TILKNYTTET TIL PRODUKTET.
- 4.3 HVIS PALRAM ER FORBUDT I HENHOLD TIL EN GJELDENE LOV UTTRYKkelig DE UNDERFORSTÅTE GARANTIER OM SALGBARHET ELLER EGNETHET FOR ET BESTEMT FORMÅL I FORBINDELSE MED PRODUKTET, ER VARIGHETEN FOR ALLE DENNE UNDERFORSTÅTE GARANTIER UTTRYKkelig BEGRENSET TIL VARIGHETEN AV DENNE GARANTIE ELLER LANGERE MAXIMUM PERIOD KRAVET AV GJELDENE LOVGIVNING.
- 4.4 KJØPEREN ER LIKT ANSVARLIG FOR Å BESTEMME OM HÅNDTERING, OPPBEVARING, MONTERING, INSTALLASJON ELLER BRUK AV PRODUKTET ER SIKKER OG TILGJENGELIG PÅ NOEN PLASSERING, FOR ANSVARLIG ANSØKNING ELLER I NOGEN OMSTENDIGHET. PALRAM ER IKKE ANSVARLIG FOR NOEN SKADER ELLER SKADE TIL KJØPEREN, ANDRE PERSONER ELLER ENHETER EIENDOM SOM OPPFYLLES FRA DEN UBEGRENSEDE HÅNDTERING, OPPBEVARING, INSTALLASJON, MONTERING ELLER BRUK AV PRODUKTET ELLER MANGLINGEN TIL Å FØLGE SKRIFTLIGE INSTRUKSJONER VEDRØRENDE HÅNDTERING, OPPBEVARING, INSTALLASJON, MONTERING OG BRUK AV PRODUKTET.
- 4.5 MED UNDERSØKELSE AV PALRAM, UTTRYKkelig ANVIST, PRODUKTEN ER BEGRENSET TIL KUN FOR NORMAL BEGIVELSE OG KOMMERSELL BRUK. PALRAM ER IKKE ANSVARLIG FOR NOEN TAP, SKADER, KOSTNAD ELLER UTGIFTER SOM FØLGE AV EN ANVENDELSE AV PRODUKTET FOR NOGT FORMÅL SOM IKKE ER ANBEFALT AV DE SKRIFTLIGE INSTRUKSJONENE, ELLER DET ER IKKE GJELDET VED ANSVARLIG
- 4.6 **VENNLIGST MERK:** FORANKRING AV DETTE PRODUKTET TIL GRUNNEN ER VIKTIG FOR STABILITET OG RIGIDITET. DET KREVES Å FULLFØRE DETTE TRINNET FOR AT DIN GARANTI SKAL VÆRE GYLDIG.

NN

Palram´n 5 vuoden rajoitetut takuuehdot

Tuotetiedot: kasvihuoneet

Palram Applications (1995) Ltd (yhtiön rek.nro 512106824) jonka päätoimipiste toimii osoitteessa Teradion Industrial Park, M.P Misgav 20174, Israel. Palram takeita, että se valmistamissa tuotteissa ei sisälly virheitä materiaali- tai valmistusvirheitä, ja seuraavan 5 vuoden aikana alkuperäisestä ostopäivästä, joita on raportoitu olosuhteissa.

1. Olosuhteet

- Tämä takuu on voimassa vain tuotteelle joka on ohjeen mukaisesti asennettu, hoidettu & ylläpidetty sekä pidetty puhtaana Palramin ohjekirjassa maintamien ohjeiden mukaisesti (Suositeltu käyttö: Puutarhanhoitoharrastus).
- Poikkeamatta edellä mainitusta, vauriot jotka ovat syntyneet liiallisesta voiman käytöstä , väärástá tai sopimattomasta käytöstá , huolimattomasta asennuksesta , käytöstá tai ylläpidosta , vahingoista , vieraiden esineiden kolhuista , ilkivallasta epäpuhtauksista , muutoksista , maalauksista , liitoksista , liimauksista , teippauksista , sopimattomista tiivistyksistä tai vaurioista jotka ovat syntyneet yhteensopimattomista puhdistusaineista. Pienet poikkeamat eivät kuulu tämän takuun piiriin.
- Tämä takuu ei kata luonnonilmiöitä taikka niistä syntyneitä vaurioita kuten rakeet , raskas lumi, myrsky , pyörremyrsky , hirmumyrsky, salamät ,tuli taikka tulva.
- Tämä takuu on mitätön mikäli kasvihuoneen kanssa käytetään yhteensopimattomia rakenneosia taikka komponentteja jotka eivät ole valmistajan (Palram) suosituksen mukaisia.
- Tämä takuu on ainoastaan voimassa alkuperäiselle ostajalle / saajalle. Se ei ole jatkettavissa tai siirrettävissä toisille käyttäjille taikka seuraaville omistajille.
- Kaikki muu käyttö muihin tarkoituksiin on käyttäjän yksinomaisella vastuulla. Palram ei ole vastuussa mistään käytöstä, jota ei suositella tässä takuussa

2. Reklamaatit ja ilmoitukset

- Kaikki takuuvaatimukset on tehtävä kirjallisesti Palramille 30 päivän sisällä viallisen tuotteen huomaamisesta, ja mukaan on liitettävä alkuperäinen ostokuitti ja tämä takuu.
- Kantajan (reklamaation tehnyt) tulee sallia valmistajan / valmistajan edustajan tarkistaa vioittunut tuote sen alkuperäisessä Sijainnissa siinä kunnossa kuin se on vaurion sattumisen jälkeen. Tuotetta ei saa muunnella , korjata , siirtää taikka lähettää valmistajalle / edustajalle ennen siihen saatua lupaa.
- Valmistaja (Palram) varaa oikeuden saada itsenäisesti tutkia vian syy.

3. Korvaus

- Mikäli reklamaatio on takuun mukaisesti ilmoitettu ja hyväksytty Palramilta, on ostaja (kantaja) oikeutettu joko korvaaviin osiin / tuotteeseen taikka hyvitykseen joka on suhteessa vahinkoon & hankintahintaan seuraavan taulukon mukaisesti:

Aikaa hankinnasta	Korvaava tuote ja / tai osa	Korvaus
1 vuosi hankinnasta	Veloituksetta	100%
1 => 2´teen vuoteen hankinnasta	Omavastuu 20 %	80 %
2 => 3´teen vuoteen hankinnasta	Omavastuu 40 %	60 %
3 => 4´teen vuoteen hankinnasta	Omavastuu 60 %	40 %
4 => 5´teen vuoteen hankinnasta	Omavastuu 80 %	20 %

- Vältyäkseen miltään epäilyiltä , laskentavirheiltä tai väärinkäsityksiltä korvattavuuden suhteen edellä esitetyn taulukon mukainen korvaus lasketaan aina viallisen / vioittuneen osan osuudesta kokonaistuotteen hankinta-arvosta. Valmistaja varaa oikeuden toimittaa korvaava tuote / tuoteosa mikäli alkuperäistä osaa ei ole enää saatavissa tai se on vanhentunut.
- Tämä takuu ei korvaa kuluja jotka ovat syntyneet asennuksesta, purkauksesta, tuotteen siirtämisestä tai korjaustyöstä eikä myöskään suorista tai epäsuorista kuluista & menetyksistä kuten veroista, muutoista, toimitus- & lähetyskuluista jotka ovat syntyneet tuotteen viallisuudesta tai vioittuneisuudesta.

4. Yleiset ehdot ja rajoitukset

- MUILTA OSIN KUIN NIMENOMAIMISESTI TÄSSÄ TAKUUSSA ON ESITETTY, KAIKKIEN MUIDEN TAKUIDEN YLEISSITOVUUDET KAUPALLISESTA HYÖDYNNETTÄVYYDESTÄ TAI SOPIVUUDESTA SUORAAN TAI VÄLILLISESTI OVAT POISSULJETTU SIKÄLI KUIN LAKI SALLII.
- POISLUKIEEN MITÄ NÄISSÄ TAKUUEHDUISSA ON ESITETTY, VALMISTAJA EI VASTAA MISTÄÄN TAPPIOISTA TAI VAHINGOISTA MITÄ OSTAJA TAI TUOTTEEN KÄYTTÄJÄ KÄRSI SUORAAN, VÄLILLISESTI TAI SEURAUKSENA TUOTTEEN KÄYTTÄMISESTÄ TAI YHTEYDESTÄ TUOTTEESEEN.
- MIKÄLI VALMISTAJAA ON KIELLETTY EVÄTÄ PAIKALLISESTI SOVELLETTAVAN LAINSÄÄDÄNNÖN TAI KULUTTANSUOJA SUOSITUSTEN POHJALTA TAKUUEHTOJEN MUKAISIA KORVAUKSIA – SOVELLETTAVAN YLEISESTI KAUPALLISESTI HYÖDYNNETTÄVYYDESTÄ TAI SOPIVUUDESTA TIETTYYN TARKOITUKSEEN NÄHDEN TUOTTEEN OLEVAN TAKUIDEN VOIMASSAOLAIKAA PAIKALLISEN LAIN MUKAAN.
- OSTAJA ON YKSIN VASTUUSSA ASIANMUKAISESTA KÄSITTELYSTÄ, VARASTOINNISTA, KOKOONPANOSTA SEKÄ TURVALLISESTA SIJAINNISTAETTÄ KÄYTTÖSTÄ JA SÄILYTYKSESTÄ. PALRAM EI OLE VASTUUSSA MISTÄÄN VAHINGOISTA TAI VAMMOISTA OSTAJALLE, MUULLE HENKILÖLLE TAI OSAPUOLELLE TAI HÄNEN OMAISUUDELLE MIKÄLI NE JOHTUVAT VÄÄRÄSTÄ KÄSITTELYSTÄ, VARASTOINNISTA, ASENNUKSESTA, KOKOAMISESTA TAI TUOTTEEN VÄÄRÄSTÄ KÄYTTÖSTÄ TAI OHJEIDEN NOUDATTAMATTA JÄTTÄMISESTÄ.
- JOS EI MUUTEN ERIKSEEN ILMOITETA PALRAMIN TAHOLTA, TÄMÄ TUOTE ON TARKOITETTU VAIN TAVALLISEEN KOTI- JA KAUPALLISEEN KÄYTTÖÖN. PALRAM EI OLE VASTUUSSA MISTÄÄN MENETYKSESTÄ, VAHINGOSTA, KUSTANNUKSISTA TAI KULUISTA JOTKA JOHTUVAT TUOTTEEN VÄÄRÄSTÄ KÄYTTÖSTÄ MIHIN TAHANSA TARKOITUKSEEN, MIKÄLI EI OLLA NOUDATETTU SUOSITELTUJA KIRJALLISIA OHJEITA TAI JOS KÄYTTÖ EI OLE SALLITTUA SOVELLETTAVAN LAINSÄÄDÄNNÖN TAI MUIDEN ASETUSTEN MUKAAN PAIKASSA JOSSA OSTAJA KÄYTTÄÄ TUOTETTA.
- TUOTTEEN ANKKUROINTI MAAHAN ON VALTTAMATONTA SEN VAKAUDEN JA JAYKYKYNEN KANNALTA. SE VAADITAAN TASSA VAIHEESSA, JOTTA TAKUU OLISI VOIMASSA.

FI

Palrams 5 års Begrænset Garanti

Produktdetaljer: Drivhuse

Palram Applications (1995) Ltd. (Virksomhedsregistreringsnummer: 512106824), registreret på adressen Teradion Industrial Park, M.P Misgav 20174, Israel ("Palram"), garanterer at Produktet ikke lider af materielle fejl eller fabrikationsfejl i en periode på 5 år fra købsdatoen, underlagt definitionerne og vilkårene indeholdt i denne garanti.

1. Vilkår

- Denne garanti er kun gældende, hvis Produktet er installeret, rengjort, håndteret og vedligeholdt i overensstemmelse med Palrams skrevne anbefalinger (Anbefalet brug: Fritidshavearbejde).
- Uden at afvige fra det ovennævnte, er skade opstået grundet brug af fysisk magt, ukorrekt håndtering, upassende brug, forsømmelig brug, samling eller vedligeholdelse, uheld, indvirken fra fremmedlegemer, vandalisme, forurenende stoffer, ændringer, maling, tilslutning, limning, forsegling, der ikke er i overensstemmelse med brugsvejledningen, eller skade som resultat af rengøring med ikke-kompatible rengøringsmidler og mindre afvigelser ved Produktet ikke dækket af denne garanti.
- Denne garanti dækker ikke skade som resultat af "naturens handling", hvilket omfatter, men er ikke begrænset til hagl, storm, tornadoer, orkaner, snestorme, oversvømmelse, følger af brand.
- Denne garanti er ugyldig, hvis der benyttes konstruktionsdele og løse dele, der ikke er kompatible med Palrams skrevne anbefalinger.
- Denne garanti er kun gældende for Produktets oprindelige køber. Den omfatter ikke andre købere eller brugere af Produktet (inklusiv, men ikke begrænset til, enhver person der erhverver Produktet fra den oprindelige køber).
- Enhver anden anvendelse til ethvert andet formål er på brugerens eget ansvar. Palram fraskriver sig alt ansvar for enhver brug, der ikke anbefales af denne garanti.

2. Krav og Bekendtgørelser

- Ethvert garantikrav skal bekendtgøres skriftligt til Palgram inden for 30 dage, efter opdagelsen af det defekte Produkt, og vedlægges den originale kvittering og denne garanti.
- Skademandleren skal lade Palram undersøge Produktet, der er tale om, og selve installationen, mens Produktet stadig befinder sig i sin oprindelige position og ikke er blevet fjernet eller ændret på nogen måde, og/eller lade produktet sende tilbage til Palram for afprøvning.
- Palram forbeholder sig retten til selvstændigt at undersøge årsagen til dette funktionssvigt.

3. Erstatning

- Hvis et krav i henhold til denne garanti bekendtgøres korrekt og godkendes af Palram, kan køberen, efter Palrams valg, (a) købe et erstatningsprodukt eller del/e, eller (b) modtage refundering for det oprindelige Produkts eller del/es købspris, alt i henhold til den følgende oversigt:

Periode Efter Køb	Erstatningsprodukt eller Del/e	Refundering
Fra købsdato til udgangen af 1. år	Uden beregning	100%
Udgangen af 1. år til udgangen af 2. år	køber vil betale 20 % af den oprindelige købspris	80%
Udgangen af 2. år til udgangen af 3. år	køber vil betale 40 % af den oprindelige købspris	60%
Udgangen af 3. år til udgangen af 4. år	køber vil betale 60 % af den oprindelige købspris	40%
Udgangen af 4. år til udgangen af 5. år	køber vil betale 80 % af den oprindelige købspris	20%

- For at undgå tvivl vil beregning for bestemmelse af erstatning for defekt(e) del/e, i henhold til oversigten ovenfor, blive baseret på den defekte delens dækning i forhold til Produktets oprindelige pris. Palram forbeholder sig retten til at levere erstatninger, hvis Produktet, eller nogen del af dette, er utilgængeligt eller forældet.
- Denne garanti dækker ikke omkostninger eller udgifter ved fjernelse og installation af Produktet, eller afgifter, eller forsendelsesomkostninger, eller nogen direkte eller indirekte tab, der kan opstå grundet Produktfejl,

4. Almindelige Betingelser og Begrænsninger

- UD OVER HVAD DER ER BLEVET SPECIFIKT ANFØRT I DENNE GARANTI, ER ALLE ANDRE GARANTIER, OM UDTRYKT ELLER UNDERFORSTÅET, OMFATTENDE ALLE UNDERFORSTÅEDE GARANTIER VEDRØRENDE SALGBARHED ELLER EGNETHED TIL ET SPECIFIKT FORMÅL UNDTAGET FOR SÅ VIDT LOVEN TILLADER
- MED UNDTAGELSE AF, HVOR VI HAR SPECIFIKT ANFØRT DET I DENNE GARANTI, ER PALRAM IKKE ANSVARLIG FOR NOGEN TAB ELLER SKADER, SOM KØBEREN LIDER DIREKTE, INDIREKTE, ELLER SOM EN FØLGE AF BRUG, ELLER PÅ NOGEN ANDEN MÅDE FORBINDELSE TIL PRODUKTET.
- HVIS PALRAM UDELUKKES FRA, I HENHOLD TIL ENHVER GÆLDENDE LOV, AT UNDTAGE DEN UNDERFORSTÅEDE SALGBARHEDS ELLER EGNETHEDSGARANTI FOR ET SPECIFIKT FORMÅL I FORHOLD TIL PRODUKTET, ER VARIGHEDEN AF ALLE SÅDANNE UNDERFORSTÅEDE GARANTIER UDTRYKKELIG BEGRÆNSET TIL VARIGHEDEN AF DENNE GARANTI, ELLER, HVIS LÆNGERE, DEN MAKSIMALE PERIODE KRÆVET AF GÆLDENDE LOVGIVNING.
- KØBEREN ER ENEANSVARLIG FOR AT BESLUTTE OM HÅNDBTERINGEN, OPBEVARINGEN, SAMLINGEN, INSTALLATIONEN ELLER BRUGEN AF PRODUKTET ER SIKKERT OG PASSENDE PÅ ETHVERT OMRÅDE, TIL ENHVER APPLIKATION ELLER UNDER ETHVERT GIVENT FORHOLD. PALRAM ER IKKE ANSVARLIG FOR NOGEN SKADER ELLER KVÆSTELSER KØBER, ENHVER ANDEN PERSON, ELLER EJENDOM MÅTTE LIDE, SOM RESULTAT AF UKORREKT HÅNDBTERING, OPBEVARING, INSTALLATION, SAMLING ELLER BRUG AF PRODUKTET ELLER UNDLADELSE AF AT FØLGE DE SKREVNE ANBEFALINGER VEDRØRENDE HÅNDBTERING, OPBEVARING, INSTALLATION, SAMLING OG BRUG AF PRODUKTET.
- MEDMINDRE ANDET UDTRYKKELIGT ER ANGISET AF PALRAM, PRÆPARATET ER BEREGNET TIL ALMINDELIG BRUG I HJEMMET OG KOMMERCIEL BRUG. PALRAM ER IKKE ANSVARLIG FOR TAB, SKADE, OMKOSTNINGER ELLER UDGIFTER SOM RESULTAT AF NOGEN BRUG AF PRODUKTET TIL NOGET, DER IKKE ER ANBEFALET I DE SKREVNE ANBEFALINGER, ELLER IKKE ER TILLADT I HENHOLD TIL NOGEN GÆLDENDE LOVGIVNING ELLER ANDRE GÆLDENDE REGLER PÅ DET STED, HVOR KØBER VIL BRUGE PRODUKTET.
- FORANKRING AF DETTE PRODUKT TIL JORDEN ER AFGØRENDE FOR DETS STABILITET OG STYRKE. FOR AT SIKRE GYLDIGHEDEN AF DIN GARANTI, KRVS DET, AT DU GENNEMFORER DETTE TRIN.

DA

PALRAM 's 5 jaars beperkte garantie

NL

Productgegevens: Greenhouses

Palram Applications (1995) Ltd (Bedrijfsnummer: 512106824) met maatschappelijke zetel te Teradion Industrial Park, M.P Misgav 20174, Israël ("Palram") garandeert dat het product vrij is van materiaal- en fabricagefouten voor een periode van 5 jaar vanaf de oorspronkelijke datum van aankoop door de definities en voorwaarden van deze garantie.

1. Voorwaarden

- Deze garantie is alleen geldig indien het Product is geïnstalleerd, gereinigd, gebruikt en onderhouden in overeenstemming met de geschreven aanbevelingen van Palram (Aanbevolen gebruik: hobby tuinieren).
- Zonder af te wijken van het bovenstaande, zal schade veroorzaakt door gebruik van geweld, onjuist gebruik, oneigenlijk gebruik, nalatig gebruik of montage of onderhoud, ongevallen, botsing met vreemde voorwerpen, vandalisme, vervuiling, aanpassingen, schilderen, verbinden, lijmen, afdichten op een wijze die niet in overeenstemming is met de handleiding, of schade als gevolg van reiniging met incompatibele schoonmaakmiddelen en geringe afwijkingen van het Product niet vallen onder deze garantie.
- Deze garantie geldt niet voor schade als gevolg van "overmacht", inclusief maar niet beperkt tot, hagel, onweer, tornado's, orkanen, sneeuwstormen, overstromingen, gevolgen van brand.
- Deze garantie vervalt als structurele onderdelen en onderdelen die worden gebruikt niet compatibel zijn met schriftelijke aanbevelingen van Palram.
- Deze garantie geldt alleen voor de oorspronkelijke koper van het Product. Zij geldt niet voor een andere koper of gebruiker van het Product (inclusief, maar niet beperkt tot, elke persoon die het product koopt van de oorspronkelijke koper).
- Elk ander gebruik voor iets anders dan waar het voor bedoeld is valt onder de verantwoordelijkheid van de gebruiker. Palram verwerpt en aanvaardt geen aansprakelijkheid voor elk gebruik dat niet wordt aanbevolen door deze garantie.

2. Claims en meldingen

- Elke garantieclaim dient bij Palram te worden ingediend binnen 30 dagen na de ontdekking van het defecte product, met bijvoeging van het originele koopbewijs en deze garantie.
- De eiser moet het Palram mogelijk maken het betrokken product en de constructielocatie zelf te inspecteren, met het product nog in de oorspronkelijke positie en niet verwijderd of verplaatst of op enigerlei wijze veranderend en/of het product terugzenden naar Palram om te laten testen.
- Palram behoudt zich het recht om zelfstandig de oorzaak van een probleem te onderzoeken.

3. Compensatie

- Indien een claim onder deze garantie goed is aangemeld en door Palram is goedgekeurd, mag de koper, naar Palrams keuze, ofwel (a) een vervangend product of onderde(e)l/en aanschaffen, of (b) het aankoopbedrag van het oorspronkelijke product of onderde(e)l/en terugkrijgen, alles in overeenstemming met het volgende schema:

Periode na aankoop	vervangende product of onderde(e)l/en Teruggave	Teruggave
Vanaf de aankoopdatum tot het eind van 1e jaar	Gratis	100%
Einde van 1 ^e jaar tot einde van 2 ^e jaar	koper betaalt 20% van het oorspronkelijke aankoopbedrag	80%
Einde van 2 ^e jaar tot einde van 3 ^e jaar	koper betaalt 40% van het oorspronkelijke aankoopbedrag	60%
Einde van 3 ^e jaar tot einde van 4 ^e jaar	koper betaalt 60% van het oorspronkelijke aankoopbedrag	40%
Einde van 4 ^e jaar tot einde van 5 ^e jaar	koper betaalt 80% van het oorspronkelijke aankoopbedrag	20%

- Voor alle duidelijkheid, de berekening voor de bepaling van de compensatie voor defecte onderde(e)l/en, volgens het bovenstaande schema, zal worden gebaseerd op de bijdrage van het defecte onderdeel op de oorspronkelijke kosten van het product. Palram behoudt zich het recht voor vervangingen te leveren indien het product of enig deel daarvan niet beschikbaar of verouderd is.
- Deze garantie dekt geen kosten en uitgaven van de verwijdering en installatie van het Product of belastingen of verzendkosten of enige andere directe of indirecte schade(s) die kan/kunnen voortvloeien uit het defect van het product.

4. Algemene voorwaarden en beperkingen

- ANDERS DAN SPECIFIEK IN DEZE GARANTIE AANGEGEVEN, ZIJN ALLE ANDERE GARANTIES, HETZU EXPLICIET OF IMPLICIET, INCLUSIEF ALLE IMPLICIETE GARANTIES VAN VERKOOPBAARHEID OF GESCHIKTHEID VOOR EEN BEPAALD DOEL UITGESLOTEN VOOR ZOVER DE WET DIT TOELAAT.
- BEHALVE WAAR WE DAT SPECIFIEK HEBBEN AANGEGEVEN IN DEZE GARANTIE, ZAL PALRAM NIET VERANTWOORDELIJK VOOR VERLIES OF SCHADE DIE DE KOPER LIJDT, DIRECT OF INDIRECT, OF ALS GEVOLG VAN HET GEBRUIK, OF OP WELKE ANDERE WIJZE DAN OOK IN VERBAND MET HET PRODUCT.
- ALS HET PALRAM VERBODEN IS ONDER DE TOEPASSELIJKE WETGEVING DE GARANTIES VAN VERKOOPBAARHEID OF GESCHIKTHEID UIT TE SLUITEN VOOR EEN BEPAALD DOEL MET BETREKKING TOT HET PRODUCT, IS DE DUUR VAN ALLE DERGELIJKE IMPLICIETE GARANTIES UITDRUKKELIJK BEPERKT TOT DE DUUR VAN DEZE GARANTIE OF, INDIEN LANGER, TOT DE MAXIMALE PERIODE VEREIST IN DE TOEPASSELIJKE WETGEVING.
- DE KOPER IS ZELF GEHEEL VERANTWOORDELIJK OM TE BEPALEN OF HET HANTEREN, DE OPSLAG, MONTAGE, INSTALLATIE OF HET GEBRUIK VAN HET PRODUCT OP ELKE LOCATIE VEILIG EN PASSEND IS, GESCHIKT IS VOOR HET DOEL OF PASSEND ONDER DE GEGEVEN OMSTANDIGHEDEN IS. PALRAM IS NIET VERANTWOORDELIJK VOOR ENIGE SCHADE OF LETSEL AAN DE KOPER, EEN ANDERE PERSOON OF ENIGE ANDERE ZAKEN ALS GEVOLG VAN ONDOELMATIG GEBRUIK, OPSLAG, INSTALLATIE, MONTAGE OF HET GEBRUIK VAN HET PRODUCT OF HET NIET VOLGEN VAN DE SCHRIFTELIJKE AANWIJZINGEN BETREFFENDE HET HANTEREN, OPSLAAN, INSTALLEREN, MONTEREN EN GEBRUIK VAN HET PRODUCT.
- TENZU NADRUKKELIJK ANDERS AANGEGEVEN DOOR PALRAM, IS HET PRODUCT ALLEEN BEDOELD VOOR NORMAAL RESIDENTIEEL EN COMMERCIËL GEBRUIK. PALRAM IS NIET VERANTWOORDELIJK VOOR VERLIES, SCHADE, KOSTEN OF UITGAVEN ALS GEVOLG VAN HET GEBRUIK VAN HET PRODUCT VOOR ENIG DOEL DAT NIET IS AANBEVOLEN IN DE SCHRIFTELIJKE INSTRUCTIES OF DAT NIET IS TOEGESTAAN VANWEGE ENIGE TOEPASSELIJKE WETGEVING OF ANDERE GEBRUIKEN OP DE LOCATIE WAAR DE KOPER HET PRODUCT ZAL GEBRUIKEN.
- VERANKERING VAN DIT PRODUCT AAN DE GROND IS VAN ESSENTIEEL BELANG VOOR DE STABILITEIT EN STEVIGHEID. DEZE FASE DIEN T TE WORDEN VOLTOOID, OM UW GARANTIE GELDIG TE LATEN BLIJVEN.

Garanzia limitata 5 anni Palram

IT

Informazioni sul prodotto: Serre

Palram Applications (1995) Ltd (società numero: 512106824) i cui uffici registrati hanno sede a Teradion Industrial Park, M.P Misgav 20174000, Israele ("Palram") garantisce che il Prodotto sarà privo da difetti di materiale o di lavorazione in un periodo di 5 anni dalla data originale d'acquisto soggetta alle definizioni, termini e condizioni contenute in questa garanzia.

1. Condizioni

- La presente garanzia sarà valida solo se il Prodotto è installato, pulito, trattato e mantenuto secondo le raccomandazioni scritte di Palram (Uso raccomandato: Giardinaggio amatoriale).
- Senza deroghe a quanto descritto sopra, i danni causati da forature, trattamento incorretto, uso inappropriato, uso disattento o assemblaggio o manutenzione, incidenti, impatto da oggetti estranei, vandalismo, inquinanti, alterazioni, pittura, connessioni, incollature, chiusura non conformi al manuale utente o danni derivanti dalla pulizia con detersivi incompatibili e variazioni minori al Prodotto non sono coperti dalla presente garanzia.
- La presente garanzia non è valida per i danni derivanti da cause di forza maggiore che includono, ma non si limitano a, grandine, tempeste, tornado, uragani, bufere di neve, allagamenti, effetti del fuoco.
- La presente garanzia si ritiene nulla se le parti strutturali e i componenti usati non sono compatibili con le raccomandazioni scritte di Palram.
- La presente garanzia è valida solo per l'acquirente originario del Prodotto. Tale garanzia non si estende ad altri acquirenti o utenti del Prodotto (che includono, ma non si limitano a, ogni persona che acquista il Prodotto dall'acquirente originario).
- Ogni altro uso per qualunque altro scopo è sotto la responsabilità esclusiva dell'utente. Palram declina e non si assume alcuna responsabilità per qualsiasi uso non raccomandato dalla presente garanzia.

2. Richieste e notifiche

- Ogni richiesta in garanzia deve essere notificata a Palram per iscritto entro 30 giorni dalla scoperta del Prodotto difettoso, allegando la ricevuta di acquisto originale e la presente garanzia.
- Il richiedente deve consentire a Palram di ispezionare il Prodotto in questione e lo stesso sito di installazione mentre il Prodotto è ancora nella sua posizione originale e non è stato rimosso, spostato o alterato in alcun modo e/o restituire il Prodotto a Palram per effettuare una prova.
- Palram si riserva il diritto di indagare in modo indipendente la causa di qualsiasi avaria.

3. Risarcimento

- Se la richiesta sotto garanzia viene notificata in modo appropriato e approvata da Palram, l'acquirente potrà, secondo l'opzione offerta da Palram, (a) acquistare un Prodotto in sostituzione o una o più parti, oppure (b) ricevere un risarcimento del Prodotto originale o del prezzo di acquisto di una o più parti, tutte in conformità alla seguente tabella:

Periodo dopo l'acquisto	Prodotto o parte/i in sostituzione	Risarcimento
Dalla data di acquisto fino alla fine del primo anno	Gratuito	100%
Fine del primo anno fino alla fine del secondo anno	l'acquirente pagherà il 20% del prezzo originale	80%
Fine del secondo anno fino alla fine del terzo anno	l'acquirente pagherà il 40% del prezzo originale	60%
Fine del terzo anno fino alla fine del quarto anno	l'acquirente pagherà il 60% del prezzo originale	40%
Fine del quarto anno fino alla fine del quinto anno	l'acquirente pagherà il 80% del prezzo originale	20%

- Onde evitare ogni dubbio, il calcolo per determinare il risarcimento per la/le parte/i difettosi, secondo la tabella di cui sopra, verrà basato sulla contribuzione della parte difettosa sul costo originale del Prodotto. Palram si riserva il diritto di fornire sostituzioni se il Prodotto o qualsiasi parte di esso sia obsoleta o non disponibile.
- La presente garanzia non copre alcun costo o spesa relativa alla rimozione e all'installazione del Prodotto, imposte, spese di spedizione o qualsiasi altra/e perdita/e diretta/e o indiretta/e derivante/i dal Prodotto avariato.

4. Condizioni generali e limitazioni

- DIVERSAMENTE DA QUANTO È STATO SPECIFICATO NELLA PRESENTE GARANZIA, TUTTE LE ALTRE GARANZIE, ESPRESSE O IMPLICITE, COMPRESSE TUTTE LE GARANZIE IMPLICITE DI COMMERCIALITÀ O IDONEITÀ PER UNO SCOPO PARTICOLARE SONO ESCLUSE SECONDO LE LEGGI VIGENTI.
- ECCETTO SE SPECIFICAMENTE INDICATO NELLA PRESENTE GARANZIA, PALRAM NON SARÀ RESPONSABILE DI ALCUNA PERDITA O DANNI SUBITI DALL'ACQUIRENTE, DIRETTAMENTE O INDIRECTAMENTE, COME CONSEGUENZA DELL'USO O LEGATI IN QUALSIASI ALTRO MODO AL PRODOTTO.
- SE LA LEGGE VIGENTE NON CONSENTE A PALRAM DI ESCLUDERE LE GARANZIE IMPLICITE DI COMMERCIALITÀ O IDONEITÀ PER UNO SCOPO PARTICOLARE IN RELAZIONE AL PRODOTTO, LA DURTA DI TALI GARANZIE IMPLICITE VIENE ESPRESSAMENTE LIMITATA ALLA DURATA DELLA PRESENTE GARANZIA O, SE PRESENTA DURATA MAGGIORE, AL PERIODO MASSIMO PREVISTO DALLE LEGGI VIGENTI.
- L'ACQUIRENTE È IL SOLO RESPONSABILE NEL DETERMINARE SE IL TRATTAMENTO, LA CONSERVAZIONE, L'ASSEMBLAGGIO, L'INSTALLAZIONE DEL PRODOTTO SIA SICURA E OPPORTUNA IN QUALSIASI LUOGO, PER QUALSIASI SCOPO O IN QUALSIASI CIRCOSTANZA. PALRAM NON È RESPONSABILE DI ALCUN DANNO O FERITE SUBITE DALL'ACQUIRENTE, O QUALSIASI ALTRA PERSONA O PROPRIETÀ DERIVANTI DA TRATTAMENTO, CONSERVAZIONE, INSTALLAZIONE, ASSEMBLAGGIO O USO IMPROPRIO DEL PRODOTTO O DALLA MANCATÀ OSSERVANZA DELLE ISTRUZIONI RELATIVE A TRATTAMENTO, CONSERVAZIONE, INSTALLAZIONE, ASSEMBLAGGIO E USO DEL PRODOTTO.
- A MENO CHE NON SIA ESPRESSAMENTE INDICATO DA PALRAM, IL PRODOTTO È INTESO SOLTANTO PER UN USO NORMALE, LOCALE E COMMERCIALE. PALRAM NON È RESPONSABILE DI ALCUNA PERDITA, DANNO, COSTO O SPESA DERIVANTI DALL'USO DEL PRODOTTO PER QUALSIASI ALTRO SCOPO NON SUGGERITO NELLE ISTRUZIONI O CHE NON VENGA PREVISTO DALLA LEGISLAZIONE VIGENTE O DA ALTRI CODICI VIGENTI NELLA LOCALITÀ DOVE L'ACQUIRENTE USERÀ IL PRODOTTO.
- IT FISSAGGIO DI QUESTO PRODOTTO A TERRA È ESSENZIALE PER OTTENERE STABILITÀ E RIGIDITÀ. AFFINCHÉ LA GARANZIA SIA VALIDA A NECESSARIO COMPLETARE QUESTO PASSAGGIO.

5-ročná obmedzená záruka Palram

Podrobnosti o produkte: Skleníky

Palram Applications (1995) Ltd (číslo spoločnosti: 512106824), ktorej sídlo je v priemyselnom parku Teradion, M.P Misgav 20174000, Izrael (ďalej len „Palram“) poskytuje záruku, že výrobok bude bez chýb materiálu a vyhotovenia po 5 troch rokoch od pôvodného dátumu nákupu, na ktorý sa vzťahujú definície a podmienky obsiahnuté v tejto záruke.

1. Podmienky

- 1.1 Táto záruka je platná iba v prípade, že bol výrobok nainštalovaný, čistený a udržiavaný v súlade s písomnými odporúčaniami spoločnosti Palram a ak sa s ním v súlade s ním aj zaobchádza (Odporúčaný spôsob použitia: Hobby Záhradníctvo).
- 1.2 Ďalej sa táto záruka nevzťahuje ani na škody spôsobené použitím sily, nesprávnym zaobchádzaním, nevhodným použitím, nebalým používaním, montážou alebo údržbou, nehodami, nárazom cudzích predmetov, vandalizmom, znečisťujúcimi látkami, úpravami, náterom, spájaním, lepením a nosením, ktoré nie je v súlade s návodom, alebo poškodenie v dôsledku čistenia pomocou nevhodných čistiacich prostriedkov a drobné odchýlky vo výrobku, a to ani pri splnení vyššie uvedených podmienok.
- 1.3 Táto záruka sa nevzťahuje na škody vzniknuté v dôsledku zásahu „vyššej moci“, napríklad v dôsledku krupobitia, víchrice, tornáda, hurikánu, snehovej búrky, povodne či požiaru.
- 1.4 Táto záruka neplatí, pokiaľ boli použité konštrukčné diely a komponenty, ktoré nie sú v súlade s písomnými odporúčaniami spoločnosti Palram.
- 1.5 Táto záruka sa vzťahuje len na pôvodného kupujúceho výrobku. Záruka sa nevzťahuje na žiadneho iného kupujúceho alebo používateľa výrobku (vrátane akékoľvek ďalšej osoby, ktorá získala výrobok od pôvodného kupujúceho).
- 1.6 Používanie na akýkoľvek iný účel je na výhradnú zodpovednosť používateľa.

Spoločnosť Palram nenesie a zrieka sa zodpovednosti za akékoľvek iné použitie, ktoré nie je odporúčané v tejto záruke.

2. Reklamácia a oznámenie

- 2.1 Každá reklamácia musí byť oznámená písomne spoločnosti Palram do 30 dní po zistení vady na výrobku. K oznámeniu musí byť priložený originál dokladu o zakúpení a táto záruka.
- 2.2 Žiadateľ musí umožniť spoločnosti Palram prehliadku výrobku a samotné miesto inštalácie s výrobkom vo svojej pôvodnej polohe, z ktorej nebol výrobok odstránený, presunutý alebo akýmkoľvek iným spôsobom zmenený a/alebo vrátiť daný výrobok spoločnosti Palram za účelom prehliadky.
- 2.3 Spoločnosť Palram si vyhradzuje právo nezávisle vyšetriť príčiny akéhokoľvek zlyhania.

3. Náhrada

- 3.1 Ak je reklamácia v rámci tejto záruky riadne oznámená a potvrdená spoločnosťou Palram, kupujúci si môže podľa uváženia spoločnosti Palram, buď

(a) zakúpiť náhradný výrobok alebo diel/-y; alebo

(b) dostať náhradu za pôvodný výrobok alebo jeho časť/časti kúpnej ceny, vždy podľa nasledujúceho postupu:

Obdobie po zakúpení	Náhradný produkt alebo diel/-y	Výška náhrady
Od dátumu nákupu až do konca prvého roka	Bezplatne	100%
Koniec 1. roka až do konca 2. roka	kupujúci zaplatí 20% z pôvodnej kúpnej ceny	80%
Koniec 2. roka až do konca 3. roka	kupujúci zaplatí 40% z pôvodnej kúpnej ceny	60%
Koniec 3. roka až do konca 4. roka	kupujúci zaplatí 60% z pôvodnej kúpnej ceny	40%
Koniec 4. roka až do konca 5. roka	kupujúci zaplatí 80% z pôvodnej kúpnej ceny	20%

- 3.2 Pre vylúčenie pochybností bude výpočet týkajúci sa náhrady chybnej časti/-i podľa uvedeného postupu vychádzať z pomeru chybnej časti k pôvodnej obstarávacej cene výrobku. Spoločnosť Palram si vyhradzuje právo poskytnúť náhradu v prípade, že nie je výrobok či jeho časť k dispozícii alebo sa už viac nepoužíva.
- 3.3 Táto záruka sa nevzťahuje na žiadne náklady či výdavky na demontáž a montáž výrobku, dane, prepravné náklady alebo akékoľvek iné priame alebo nepriame výdaje, ktoré môžu byť dôsledkom vady výrobku.
4. **Všeobecné podmienky a obmedzenia**
 - 4.1 ZÁRUKY INÉ AKO VÝSLOVNE TU UVEDENÉ, VŠETKY OSTATNÉ ZÁRUKY, VÝSLOVNÉ ALEBO ODVODENÉ, VRÁTANE VŠETKÝCH ODVODENÝCH ZÁRUK PREDAJNOSTI ALEBO VHDNOSTI NA KONKRÉTNY ÚČEL SÚ VYLÚČENÉ, AK TO ZÁKON UMOŽŇUJE.
 - 4.2 OKREM VÝSLOVNE UVEDENÉHO V TOTO ZÁRUKU, SPOLOČNOSŤ PALRAM NENESIE ZODPOVEDNOSŤ ZA ŽIADNE STRATY ALEBO ŠKODY, KTORÉ KUPUJÚCI UTRPÍ PRIAMO ALEBO NEPRIAMO, ČI V DÔSLEDKU POUŽÍVANIA VÝROBKU ALEBO AKÝMKOLVEK INÝM SPÔSOBOM VZŤAHUJÚCIM SA K VÝROBKU.
 - 4.3 AK NEMÔŽE SPOLOČNOSŤ PALRAM PODĽA PRÍSLUŠNÝCH PRÁVNÝCH PREDPISOV VYLÚČIŤ DANÚ ZÁRUKU OBCHODOVATEĽNOSTI ALEBO VHDNOSTI NA KONKRÉTNY ÚČEL VO VZŤAHU K VÝROBKU, TRVANIE VŠETKÝCH TAKÝCH ZÁRUK JE VÝSLOVNE OBMEDZENÉ NA DOBU TETO ZÁRUKY, PRÍPADNE AK SÚ DLHŠIE, TAK NA MAXIMÁLNU DOBU POŽADOVANÚ PRÁVOM.
 - 4.4 KUPUJÚCI JE VÝHRADNE ZODPOVEDNÝ ZA URČENIE, ČI JE MANIPULÁCIA, SKLADOVANIE, MONTÁŽ, INŠTALÁCIA, ALEBO POUŽITIE PRÍPRAVKU BEZPEČNÉ A VHODNÉ V DANOM MIESTE, PRE DANÉ POUŽITIE ALEBO ZA URČITÝCH OKOLNOSTÍ. SPOLOČNOSŤ PALRAM NENESIE ŽIADNU ZODPOVEDNOSŤ ZA ŠKODU ALEBO ZA ZRANENIE KUPUJÚCEHO, AKEJKOLVEK INEJ OSOBY ALEBO MAJETKU V DÔSLEDKU NEPRIMERANÉHO ZAOBCHÁDZANIA, SKLADOVANIA, INŠTALÁCIE, MONTÁŽE, POUŽITIA VÝROBKU ALEBO ZA NEDODRŽANIE PÍSMONÝCH POKYNOV TÝKAJÚCICH SA MANIPULÁCIE, SKLADOVANIA, INŠTALÁCIE, MONTÁŽE A POUŽÍVANIA VÝROBKU.
 - 4.5 TENTO VÝROBKOK JE URČENÝ IBA NA BEŽNÉ DOMÁCE A OBCHODNÉ POUŽITIE, POKIAĽ TO SPOLOČNOSŤ PALRAM VÝSLOVNE NEUVÁDZA INAK. SPOLOČNOSŤ PALRAM NENESIE ZODPOVEDNOSŤ ZA STRATU, ŠKODU, NÁKLADY ČI VÝDAVKY PLYNÚCE Z AKÉHOKOLVEK POUŽITIA TOHTO VÝROBKU, BEZ OHLADU NA JEHO ÚČEL, POKIAĽ NIE JE ODPORÚČANÝ V PÍSMONÝCH POKYNOCH ALEBO NIE JE DOVOLENÝ PODĽA PLATNÝCH PRÁVNÝCH PREDPISOV ČI AKÝMKOLVEK INÝMI PRÁVNÝMI PREDPISMI PLATNÝMI V MIESTE, KDE KUPUJÚCI DANÝ VÝROBKOK POUŽÍVA.
 - 4.6 NA VEDOMIE: UKOTVENIE TOHTO VÝROBKU NA ZEM, JE POTREBNÉ PRE JEHO STABILITU A TUHOSŤ. VYIADUJE SA NA DOKONTENIE TETO FKY, ABY PLATILA ZARUKA.

SK

Palrami 5-aastane piiratud garantii

Toote üksikasjad: Kasvuhooned

Palram Applications (1995) Ltd (Ettevõtte number: 512106824), kelle registrijärgne asukoht on Teradion Tööstuspargis, M. Misgav 20174, Iisrael („Palram“) garanteerib, et Toode ei sisalda materjali- ega valmistamisvigu 5 aasta jooksul alates originaali ostukuupäevast vastavalt käesolevas garantiiis sisalduvatele mõistetele, tingimustele ja tingimustele.

1. Tingimused

- 1.1 Käesolev garantii kehtib ainult siis, kui toode on paigaldatud, puhastatud, käideldud ja hooldatud vastavalt Palrami kirjalikele soovitudele (Soovitav kasutus: Harrastus aiandus).
- 1.2 Eespool nimetatust kõrvale kuldumata, vigastused, mis on põhjustatud jõe kasutamisest, vales käsitsemisest, sobimatust kasutamisest, hooletusest või kokkupanemisest või hooldusest, õnnetusest, võrkehadedest, vandalismist, saasteainetest, muundamisest, värvimisest, ühendamisest, liimimisest, tihendamisest, mis ei ole kooskõlas Kasutusjuhendiga või selle ühildumatute pesuvahenditega puhastamisega tagajärjel tekkinud kahjustustega ja toote väikeste kõrvalekalletega see garantii ei kehti.
- 1.3 Käesolev garantii ei kehti väärarnatu jõe tagajärjel tekkinud kahju suhtes, mis hõlmab, kuid mitte ainult, rahe, tormi, tornaado, orkaan, lumetorm, üleujutus, tulekahju.
- 1.4 Garantii on tühine, kui kasutatavad konstruktsiooniosad ja komponendid ei ole kooskõlas Palrami kirjalike soovitudega.
- 1.5 Käesolev garantii kehtib ainult toote algsele ostjale. See ei laiene ühelegi teisele toote ostjale või kasutajale (sealhulgas, kuid mitte ainult, isikule, kes omandab toote algsest ostjast).
- 1.6 Mistahes muu kasutus muul otstarbel on kasutaja ainuvastutusel.
Palram ei võta enda peale mingit vastutust mistahes kasutamise eest, mida käesolev garantii ei soovi.

2. Nõuded ja teated

- 2.1 Iga garantiinõue tuleb Palramile kirjalikult teatada 30 päeva jooksul pärast defektse toote avastamist, lisades originaalse müügikviitungi ja selle garantii.
- 2.2 Taotleja peab lubama Palramil kontrollida toodet ja paigalduskohta ise, kui toode on endiselt algasendis ja seda ei ole eemaldatud või teisaldatud ega muudetud ega / või tagastatud toode Palramile testimiseks tagastatud.
- 2.3 Palram jätab endale õiguse uurida sõltumatult mis tahes ebaõnnestumise põhjust.

3. Hüvitis

- 3.1 Kui käesoleva garantiiga seotud nõue on nõuetekohaselt teavitatud ja Palram on selle heaks kiitnud, võib ostja Palrami valikul kas (a) osta asendustoodet või osa / osad; või (b) saada algse toote või osa / ostuhinna tagasimakseid vastavalt järgmisele ajakavale:

Periood pärast ostmist	Asendustoodet või osa / osad	Tagasimakse
Alates ostukuupäevast kuni 1. aasta lõpuni	Tasuta	100%
1. aasta lõpp kuni 2. aasta lõpuni	ostja maksab 20% algsest ostuhinnast	80%
2. aasta lõpp kuni 3. aasta lõpuni	ostja maksab 40% algsest ostuhinnast	60%
3. aasta lõpp kuni 4. aasta lõpuni	ostja maksab 60% algsest ostuhinnast	40%
4. aasta lõpp kuni 5. aasta lõpuni	ostja maksab 80% algsest ostuhinnast	20%

- 3.2 Kahtluse vältimiseks põhineb ülaltoodud ajakava kohaselt defektse osade / osade hüvitamise kindlaksmääramine vigase osa panusel toote esialgse maksumusega. Palram jätab endale õiguse teha asendusi, kui toode või selle osa ei ole kättesaadav või vananenud.
- 3.3 Käesolev garantii ei kata toote eemaldamise ja paigaldamise kulusid ega kulusid ega makse või transpordikulusid ega muid otseseid või kaudseid kahjusid, mis võivad tekkida toote riketest.

4. Üldtingimused ja -piirangud

- 4.1 MUUD TÄIENDATUD GARANTIITEGEMISE MÄÄRATUD TEISED GARANTIID, MILLELE ON VÄLJA ARVATUD VÕI KASUTATUD, TÄHELEPANU KÕIKI KASUTATAVATE GARANTIITEGEMISE VÕI KASUTATAVATE TÄHTSUSTE SUHTES KOHALDATAVAD GARANTIID ON VÄLJA JÄRGI.
- 4.2 VAJADUSEL, KUI ME OLEME ERILISELT SELLE GARANTIIS TUNNISTATUD, EI OLE PALRAMI VASTU VÕIMALIKE KAHJUDE VÕI KAHANDAMISE KOHTA, KES VASTUTAB OTSESE, KINDLAKSMÄÄRATUD VÕI KASUTAMISEKS VÕI MUUDE TOODETEGA SEOTUD KASUTUST.
- 4.3 KUI PALRAM ON KEELATUD KOHALDATAVA ÕIGUSE JÄRGI, KUI KASUTATAKSE VÕIMALIKE KASUTATAVUSE GARANTIID VÕI TOODETE SUHTES KOHALDAMISEKS, KÕIKI NENDE KASUTATUD GARANTIIS KESTUS ON VÄLJA KEHTIVATUD KÄESOLEVA GARANTIIS VÕI KUI VAJADUSEL, KOHALDATAVA ÕIGUSEGA ESITATAV MAKSIMAALNE PERIOOD.
- 4.4 OSTJA ON VASTUTAV SELLE EEST, ET MÄÄRATA KINDLAKS, KAS TOOTE KÄSITSEMINE, LADUSTAMINE, MONTAŽ, PAIGALDAMINE VÕI KASUTAMINE ON IGAS KOHAS, MIS TAHES KASUTUSVALDKONNAS VÕI MIS TAHES KOHAS. PALRAM EI OLE VASTUTAB TOOTJA, MUUDE ISIKUTE VÕI MÜÜGIKS KASUTAMISE, SÄILITAMISE, PAIGALDAMISE, PAIGALDAMISE VÕI KASUTAMISE VÕI KASUTAMISE, HOIUSTAMISE, PAIGALDAMISE, PAIGALDAMISE, PAIGALDAMISE, PAIGALDAMISE, PAIGALDAMISE, PAIGALDAMISE, KASUTAMISE, KASUTAMISE, KASUTAMISE, KASUTAMISE KOHTA. , TOOTE KOOSTAMINE JA KASUTAMINE.
- 4.5 TULEB, KUI MUUDE PALRAMI NÄIDATUD, KASUTATAKSE TOODET AINULT NORMAALSEKS JA KAUBANDUSLIKUKS KASUTAMISEKS. PALRAM EI OLE VÕIMALIKE TOODE KASUTAMISEKS VÕIMALIKE KAHJUDE, KAHJUDE, KULUDE VÕI KULUDE KOHTA, MIDA KIRJALIKUD JUHENDID VÕI MITTE KOHALDATAVAD ÕIGUSAKTID VÕI MUUD KOODID, MIS TULEB SOOVITUSSE OSTJA KASUTADA TOOTE.
- 4.6 **VÕTTA MÄRKUS:** SELLE TOOTE KINNITAMINE MAAPINNALE ON ESMATÄHTS OMA STABIILSUSE JA ELUJÕULISUSE JAOKS. SEE ON VAJALIK, ET TÄITA KÄESOLEV ETAPP, ET TAGADA OMA GARANTEERIMINE.

ET

A Palram 5 éves korlátozott jótállása

HU

Termék részletek: Üvegházak

A Palram Applications (1995) Ltd (cégjegyzékszám: 512106824), amelynek székhelye a Teradion Industrial Park, MP Misgav 20174, Izrael (a továbbiakban: "Palram"), garantálja, hogy a termék az eredeti vásárlási dátumtól számítva 5 évig mentes mindennemű anyag vagy a gyártási hibától, a jelen garanciában szereplő feltételek betartása mellett.

1. Feltételek

- Ez a jótállás csak akkor érvényes, ha a termék a Palram írásbeli ajánlásainak megfelelően lett telepítve, tisztítva, kezelve és karbantartva (Ajánlott felhasználás: Hobbikertészet).
- A garancia nem érvényesíthető, ha az útmutatóban leírtaktól eltérően használják, tehát ha a kár különféle erő hatására, helytelen kezelés folytán, nem rendeltetészerű használat miatt, hanyag használat végett következik be, továbbá az összeszerelés és/vagy a karbantartás során bekövetkezett kár esetén, vagy ha a kár idegen tárgyak által, vandalizmus, szennyező anyagok végett, vagy a kézikönyvben előírtaktól eltérő változtatások, festések, más összekötés, ragasztás, nem megfelelő tömítés folytán következett be, vagy a ha a kár a tisztítás során, nem megfelelő mosószer végett történt. A garancia vagy nem vonatkozik a gyárilag megadott minimális szintbeli eltérésekre.
- Ez a garancia nem vonatkozik a "vis maior" okozta károkra, amely magában foglalja többek közt a jégesőt, vihart, tornádót, hurrikánt, hóvihart, árvizet, tüzeseteket.
- Ez a garancia érvényét veszti, ha a használt szerkezeti elemek és alkatrészek nem kompatibilisek a Palram által írásos formában ajánlott alkatrészekkel.
- Ez a garancia kizárólag a termék eredeti vásárlójára vonatkozik. Nem terjed ki a termék második vásárlójára vagy más felhasználójára (beleértve, de nem kizárólagosan, arra a személyre, aki a terméket az eredeti vásárlótól szerezte meg).
- A bármilyen más célú felhasználás a felhasználó kizárólagos felelőssége. A Palram nem vállal felelősséget a jelen garanciától eltérő használatért.

2. Követelések és értesítések

- Minden garanciális igényt, a termék hibájának/meghibásodásának észrevételét követő 30 napon belül, írásban kell közölni a Palram-nak, mellékelve az eredeti számlát és ezt a garanciajegyet.
- A garanciális igényt érvényesítő félnek lehetővé kell tennie a Palram számára, hogy az érintett terméket és a telepítési helyet saját maga is ellenőrizze, úgy, hogy a termék eredeti állapotban van, és semmilyen módon nem távolították el, nem helyezték át és nem végeztek módosításokat. A terméket tehát ne küldje vissza a Palram részére bevizsgálásra.
- A Palram fenntartja magának azon jogot, hogy függetlenül vizsgálja meg a hiba okait.

3. Kártérítés

- Ha a garanciára vonatkozó igényéről a Palram-ot megfelelően értesíti, és az jóváhagyja azt, úgy a vevő, a Palram választása szerint (a) megvásárolhat egy csereterméket vagy cserealkatrészt; vagy (b) az eredeti termék, vagy annak részleges vételárát visszakapja, mindezt az alábbi ütemezés szerint:

Vásárlás utáni időszak	Cseretermék vagy cserealkatrész	Visszatérítés
A vásárlás dátumától számítva, az 1. év végéig	Díjmentes	100%
Az 1. év végétől a 2. év végéig	A vevő az eredeti vételár 20% -át fizeti ki	80%
A 2. év végétől a 3. év végéig	A vevő az eredeti vételár 40% -át fizeti ki	60%
A 3. év végétől a 4. év végéig	A vevő az eredeti vételár 60% -át fizeti ki	40%
A 4. év végétől a 5. év végéig	A vevő az eredeti vételár 80% -át fizeti ki	20%

- A kétségek elkerülése végett a hibás alkatrész/-ek kompenzációjára vonatkozó meghatározás, a fenti ütemezés szerint történik, melynek alapját a hibás alkatrész eredeti ára képi. A Palram fenntartja azon jogát, hogy ha a termék vagy annak bármely alkatrésze nem érhető el, vagy nem gyártják már, úgy azt más termékkel vagy alkatrészsel helyettesítse.
- A garancia nem terjed ki a termék eltávolításának és telepítésének költségeire, illetve az adóra, vagy szállítási költségekre, továbbá a termék meghibásodásából eredő bármilyen más közvetlen, vagy közvetett veszteségre.
- Általános feltételek és korlátozások
- A GARANCIAJEGYBEN NEM SZEREPLŐ, EGYÉB KÖZVETLEN VAGY HALLGATÓLAGOS JÓTÁLLÁS NINCS, IDEÉRTVE, DE NEM KIZÁRÓLAG, AZ ÉRTEKESÍTHETŐSÉGRE VAGY EGY ADOTT CÉLRA VALÓ ALKALMASSÁGRA VONATKOZÓ SZAVATOSSÁGOT IS.
- KIVÉVE, HA EZEN GARANCIAJEGY KI NEM MONDJA, A PALRAM NEM FELELŐS ESETLEGES KÁROKERT VAGY VESZTESÉGEKÉRT A VEVŐVEL SZEMBEN, SEM KÖZVETLENÜL, SEM KÖZVETVE, MÉG HA AZ A HASZNÁLAT SORÁN IS KÖVETKEZIK BE, VAGY HA A KÁR BÁRMILYEN MÁS MÓDON KAPCSOLÓDIK A TERMÉKHEZ.
- HA A PALRAM-NAK BÁRMELY VONATKOZÓ TÖRVÉNY ÉRTELMEBEN TILOS A FENTI GARANCIÁT FORGALOMBA HOZNI A TERMÉK EGY ADOTT CÉLRA TÖRTÉNŐ FELHASZNÁLÁSÁVAL ÉS ALKALMASSÁGÁVAL KAPCSOLATOSAN, ÚGY A TERMÉKKEL KAPCSOLATOS, AZ ÖSSZES ILYEN GARANCIA ÉRVÉNYSÉGE KIZÁRÓLAG AZ EMLÍTETT TÖRVÉNY GARANCIÁLIS IDŐTARTAMÁRA KORLÁTOZÓDIK, VAGY, HA JOGILAG ALKALMAZHATÓ, ÚGY A GARANCIA A LEGHOSSZABB IDŐSZAKRA ALKALMAZANDÓ, MELYET A JOGSZABÁLYOK ELŐÍRNAK.
- KIZÁRÓLAGOSAN, MINDIG ÉS MINDEN KÖRÜLMÉNY KÖZÖTT, A VÁSÁRLÓ FELEL A TERMÉK MEGFELELŐ FELÉPÍTÉSI HELYÉNEK MEGÁLLAPÍTÁSÁÉRT, ANNAK KEZELESÉÉRT, TÁROLÁSÁÉRT, ÖSSZEÁLLÍTÁSÁÉRT, TOVÁBBÁ A TERMÉK BIZTONSÁGOS HASZNÁLATÉRT, MINDEN HELYSZÍNEN ÉS MINDEN ALKALMAZÁSI TERÜLETEN. A PALRAM NEM TETHŐ FELELŐSSÉ SEMMILYEN, A VÁSÁRLÓT, VAGY MÁS SZEMÉLYEKET ÉRT VAGYONI KÁROKERT, VAGY SÉRÜLÉSEKERT, AMELYEK A TERMÉK NEM RENDELTETTÉSSZERŰ HASZNÁLATÁBÓL, TÁROLÁSÁBÓL, TELEPÍTÉSÉBŐL, ILL. ÖSSZESZERELÉSÉBŐL ADÓDNÁK, VAGY HA FENTIEKRE VONATKOZÓAN, A TERMÉKHEZ KAPCSOLÓDÓ ÍRÁSOS ÚTMUTATÓBAN LEÍRTAK NEM LETTEK BETARTVA.
- AMENNYIBEN A PALRAM MÁSHOGY NEM RENDELKEZIK, ÚGY A TERMÉK KIZÁRÓLAG RENDELTETTÉSSZERŰ OTTHONI, VAGY KERESKEDELMI FELHASZNÁLÁSRA KÉSZÜLT. A PALRAM NEM VÁLLAL SEMMILYEN FELELŐSSÉGET OLVAN VESZTESÉGEKÉRT VAGY KÁROKÉRT, MELYEK AZ OLYAN HELYTELEN, NEM RENDELTETTÉSSZERŰ HASZNÁLATBÓL EREDNEK, MELY HASZNÁLATI CÉL NINCS AZ ÚTMUTATÓBAN ÍRÁSBA FOGLALVA, ILL. HA A TERMÉKET A TÖRVÉNYEK VAGY ELŐÍRÁSOK ÉRTELMEBEN TILOS HASZNÁLNI AZON A TERÜLETEN, AHOVÁ TELEPÍTETTÉK.
- A TERMÉK ROZGZITÁSA A TALAJHOZ ELENEDHETET EN ANNAK STABILITASAHOZ ES MEREVSÉGEHEZ. EZT A JOTALLAS ERVENYESITESE ERDEKEBEN IS EL KELL VEGEZNI.

Gwarancja Palramu ograniczona na 5 lat.

PL

Szczegóły produktu: Szklarnie

Palram Applications (1995) Ltd (Numer firmy: 512106824) której zarejestrowane biuro znajduje się w Teradion Industrial Park, M.P Misgav 20174, Izrael ("Palram") gwarantuje, że produkt pozbawiony jest wad materiałowych bądź usterek w wykonaniu na okres 5 lat liczonych od pierwotnej daty zakupu przedmiotu zgodnie z definicjami, warunkami i zastrzeżeniami zawartymi w niniejszej gwarancji.

1. Warunki

- Niniejsza gwarancja obowiązuje dany produkt wyłącznie jeśli jego montaż, czyszczenie, obsługa i konserwacja były wykonywane zgodnie z pisemnymi zaleceniami Palramu (Zalecane zastosowanie: Ogrodnictwo hobbystyczne).
- Bez naruszenia powyższych warunków, szkody spowodowane użyciem siły, nieoprawnym zastosowaniem, niedbałym montażem, wypadkami, oddziaływaniem obcych przedmiotów, wandalizmem, zanieczyszczeniami, przeróbkami, malowaniem, łączeniem, klejeniem, uszczelnianiem niezgodnym z podręcznikiem użytkownika lub szkody wynikające z czyszczenia niezgodnymi środkami czyszczącymi oraz pomniejszcze niezgodności Produktu nie są objęte niniejszą gwarancją.
- Niniejsza gwarancja dotyczy wyłącznie oryginalnego nabywcy produktu i nie obejmuje żadnego innego nabywcy bądź użytkownika produktu. (wliczając w to między innymi jakakolwiek osobę, która nabyła produkt od pierwotnego nabywcy.)
- Każde inne wykorzystanie do jakiegokolwiek innych celów odbywa się na wyłączną odpowiedzialność użytkownika.
- Palram rzeka się i nie ponosi żadnej odpowiedzialności za jakiegokolwiek wykorzystanie niezalecane przez niniejszą gwarancję.

2. Reklamacje i zgłoszenia

- Każda reklamacja musi być zgłoszona pisemnie do Palramu w ciągu 30 dni od odkrycia wadliwego produktu z załączeniem oryginalnego paragonu oraz niniejszej gwarancji.
- Wnioskodawca musi zezwolić Palramowi na dokonanie kontroli reklamowanego Produktu oraz samego miejsca montażu, w czasie gdy Produkt nadal znajduje się w swoim pierwotnym położeniu i nie został usunięty ani przeniesiony lub zmieniony w jakikolwiek sposób i/ lub zwrócić Produkt Palramowi do kontroli.

3. Odszkodowanie

- 3.1 Jeśli reklamacja zostanie poprawnie zgłoszona i zatwierdzona przez Palram, nabywca, do wyboru przez Palram, może (a) zakupić zastępczy produkt lub jego części; lub (b) otrzymać zwrot kosztów za oryginalny Produkt lub jego części, zgodnie z poniższym schematem:

Okres po zakupie	Wymiana produktu lub jego części	Refundacja
Od daty zakupu do końca 1 roku	Bezpłatnie	100%
Koniec 1 roku do końca 2 roku	purchaser will pay 20% of the original purchase price	80%
Koniec 2 roku do końca 3 roku	purchaser will pay 40% of the original purchase price	60%
Koniec 3 roku do końca 4 roku	purchaser will pay 60% of the original purchase price	40%
Koniec 4 roku do końca 5 roku	purchaser will pay 80% of the original purchase price	20%

- W celu uniknięcia jakichkolwiek wątpliwości, kalkulacja postanowienia w związku z odszkodowaniem za wadliwe części, zgodnie z powyższym schematem, będzie oparta na oryginalnym wkładzie finansowym Produktu za jego wadliwe części. Palram zastrzega sobie prawo do zapewnienia zamienników jeśli Produkt lub jakakolwiek jego część jest niedostępna lub nieaktualna.
- Niniejsza gwarancja nie pokrywa żadnych kosztów usunięcia lub montażu Produktu, podatków lub transportu, bądź jakichkolwiek innych bezpośrednich lub pośrednich strat które mogły nastąpić po awarii Produktu.
- Warunki ogólne i ograniczenia**
- INNE NIŻ KONKRETNE OKREŚLONE W NINIEJSZEJ GWARANCJI, WSZYSTKIE INNE GWARANCJE, WYRAŻONE CZY DOROZUMIANE, WŁĄCZAJĄC W TO WSZYSTKIE DOROZUMIANE GWARANCJE PRZYDATNOŚCI HANDLOWEJ BĄDŹ STOSOWNOŚCI DO OKREŚLONEGO CELU NIE SĄ WŁĄCZONE TAK DŁUGO JAK POZWALA NA TO PRAWO.
- Z WYJĄTKIEM PRZYPADKÓW KONKRETNE OKREŚLONYCH W NINIEJSZEJ GWARANCJI PALRAM NIE JEST NIE ZOBOWIĄZANY ZA JAKIEKOLWIEK STRATY LUB SZKODY, JAKICH DOZNAŁ NABYWCA W SPOSÓB BEZPOŚREDNI, POŚREDNI, LUB W WYNIKU UŻYTKU, BĄDŹ W JAKIKOLWIEK INNY SPOSÓB POWIĄZANY Z PRODUKTEM.
- JESLI PALRAM JEST ZABRONIONY PRZEZ JAKIEKOLWIEK OBOWIĄZUJĄCE PRAWO POMIĄJĄC DOROZUMIANĄ GWARANCJĘ PRZYDATNOŚCI HANDLOWEJ BĄDŹ STOSOWNOŚCI DO OKREŚLONEGO CELU ZWIĄZANEGO Z PRODUKTEM, OKRES TRWANIA TAKICH GWARANCJI JEST JEDNOZNACZNIE OGRANICZONY DO CZASU TRWANIA TEJ GWARANCJI, BĄDŹ MAKSYMALNEGO CZASU WYMAGANEGO PRZEZ PRAWO.
- NABYWCA JEST WYŁĄCZNIE ODPOWIEDZIALNY ZA DOPILNOWANIE OBSŁUGI, PRZECHOWYWANIA, MONTAŻU, INSTALACJI, ORAZ CZY UŻYTKOWANIE PRODUKTU JEST BEZPIECZNE ORAZ WŁAŚCIWE W JAKIKOLWIEK POŁOŻENIU DLA JAKIEGOKOLWIEK ZASTOSOWANIA I JAKICHKOLWIEK OKOLICZNOŚCI. PALRAM NIE JEST ODPOWIEDZIALNE ZA SZKODY LUB OBRAŻENIA NABYWCY BĄDŹ JAKIEKOLWIEK INNEJ OSOBY LUB WŁASNOŚCI WYNIKAJĄCE Z Z NIEWŁAŚCIWEJ OBSŁUGI, PRZECHOWYWANIA, MONTAŻU, INSTALACJI I ZASTOSOWANIA PRODUKTU.
- O ILE FIRMA PALRAM WYRAŹNIE NIE WSKAZAŁA INACZĘJ, PRODUKT JEST PRZEDSTAWIONY WYŁĄCZNIE DO ZWYKŁEGO UŻYTKU DOMOWEGO I KOMERCYJNEGO. PALRAM NIE JEST ODPOWIEDZIALNY ZA JAKIEKOLWIEK STRATY LUB SZKODY, KOSZTY LUB WYDATKI WYNIKAJĄCE Z JAKIEKOLWIEK ZASTOSOWANIA PRODUKTU W JAKIKOLWIEK CELU, KTÓRY NIE JEST ZALECANY PRZEZ PISEMNĄ INSTRUKCJĘ LUB KTÓRY NIE JEST DOZWOLONY PRZEZ OBOWIĄZUJĄCE PRAWO LUB INNY KODEKS WYNIKAJĄCY Z LOKALIZACJI W KTÓREJ NABYWCA BĘDZIE STOSOWAŁ PRODUKT.
- PRZYMOCOWANIE TEGO PRODUKTU DO ZIEMI JEST KLUCZOWE DLA ZAPEWNIENIA MU STABILNOKI I SZTYWNOKI. ABY ZACHOWAŁ WAŻNOK GWARANCJI, NALEŻY ZAKORCZYĆ TEN ETAP MONTAŻU.

5 letá omezená záruka Palram

CS

Detaily produktu: Skleník

Palram Applications (1995) Ltd (Společnost číslo: 512106824), jejíž registrační kancelář je na adrese Teradion Industrial Park, M.P Misgav 20174000, Izrael („Palram“), zaručuje, že Produkt nebude mít žádné vady materiálu nebo řemeslného zpracování po dobu 5 let od data původního nákupu. Toto podléhá definicím, podmínkám a ujednáním obsaženým v této záruce.

1. Podmínky

- 1.1 Tato záruka bude platit, pouze pokud se Produkt instaluje, čistí, ovládá a udržuje v souladu s písemnými doporučeními společnosti Palram (Doporučené použití: Volnočasové zahrádkářství).
- 1.2 Bez ohledu na výše uvedené tato záruka nekryje poškození způsobená silou, nesprávnou manipulací, nepřislušným používáním, nedbalým používáním, montáží nebo údržbou, nehodami, vlivem cizích objektů, vandalismem, znečišťujícími látkami, posměněním, malováním, spojením, slepením, utěsněním, které nejsou v souladu s uživatelskou příručkou, poškození následkem čistění nekompatibilními čisticími prostředky, ani menší odchylky Produktu.
- 1.3 Tato záruka nekryje poškození způsobená „vyšší mocí“, která mimo jiné zahrnují krupobití, bouři, tornádo, hurikán, sněhovou bouři, záplavy a účinky ohně.
- 1.4 Tato záruka je neplatná, pokud nejsou konstrukční části a komponenty používány v souladu s písemnými doporučeními společnosti Palram.
- 1.5 Tato záruka platí pouze pro původního kupujícího Produktu. Neprodluhuje se na žádné jiné kupujícího nebo uživatele Produktu (včetně, ale ne pouze na jakoukoliv osobu, která získá Produkt od původního kupujícího).
- 1.6 Jakékoli jiné použití pro jiné účely je výhradní odpovědností uživatele. Palram se zříká a nepřebírá žádnou odpovědnost za jakékoli použití, které tato záruka nedoporučuje.

2. Požadavky a oznámení

- 2.1 Každý záruční požadavek musí být společnosti Palram oznámen písemně do 30 dní od zjištění vadného Produktu a musí mít příložený doklad o nákupu a tuto záruku.
- 2.2 Žadatel musí umožnit společnosti Palram kontrolu souvisejícího Produktu a vlastního místa instalace, dokud je Produkt stále ve své původní poloze a nebyl odstraněn ani žádným způsobem změněn, a/nebo vrácení Produktu společnosti Palram na testování.
- 2.3 Společnost Palram si vyhraduje právo nezávisle prošetřit příčinu jakéhokoliv selhání.

3. Kompenzace

- 3.1 Pokud je požadavek podle této Záruky správně oznámen a schválen společností Palram, pak může kupující podle výběru společnosti Palram buď (a) koupit náhradní Produkt nebo část/části; nebo (b) obdržet vrácení peněz původní ceny Produktu nebo části/části, vše v souladu s následujícím rozvrhem:

Období po nákupu	Výměna produktu nebo části/části	Vrácení peněz
Od data nákupu do konce 1. roku	Zdarma	100%
Od konce 1. roku do konce 2. roku	kupující zaplatí 20 % procent původní ceny	80%
Od konce 2. roku do konce 3. roku	kupující zaplatí 40 % původní ceny	60%
Od konce 3. roku do konce 4. roku	kupující zaplatí 60 % původní ceny	40%
Od konce 4. roku do konce 5. roku	kupující zaplatí 80 % původní ceny	20%

- 3.2 Výpočet pro rozhodnutí ohledně kompenzace za vadnou část / vadné části bude kvůli zamezení jakýmkoliv pochybnostem v souladu s výše uvedeným rozvrhem založen na přispění vadné části k původní ceně Produktu. Společnost Palram si vyhraduje právo na poskytnutí náhrad, pokud Produkt nebo jakákoliv část nejsou dostupné, nebo jsou zastaralé.
- 3.3 Tato záruka nekryje žádné náklady ani výdaje s odstraněním a instalací Produktu ani daně nebo náklady na dopravu nebo jinou přímou nebo nepřímou ztrátu / jiné přímé nebo nepřímé ztráty, které mohou nastat následkem selhání Produktu.
4. **Všeobecné podmínky a omezení**
- 4.1 KROMÉ TOHO, CO JE SPECIFICKY UVEDENO V TÉTO ZÁRUCE, JSOU VŠECHNY OSTATNÍ ZÁRUKY, AŽ UŽ VYJÁDRĚNÉ NEBO NAZNAČENÉ VČETNĚ VŠECH NEPŘÍMO VYJÁDRĚNÝCH ZÁRUK PRODEJNOSTI NEBO VHODNOSTI PRO URČITÝ ÚČEL VYLOUČENY V MAXIMÁLNÍM ROZSAHU POVOLENÉM ZÁKONEM.
- 4.2 KROMÉ PŘÍPADŮ, KTERÉ JSME SPECIFICKY UVEDLI V TÉTO ZÁRUCE, NEMŮŽE BÝT SPOLEČNOST PALRAM ZODPOVĚDNÁ ZA ŽÁDNÉ ZTRÁTY ANI POŠKOZENÍ, KTERÉ KUPUJÍCÍ UTRPÍ PŘÍMO, NEPŘÍMO NEBO NÁSLEDKEM POUŽÍVÁNÍ PRODUKTU NEBO JINÝM ZPŮSOBEM SOUVISEJÍCÍM S PRODUKTEM.
- 4.3 POKUD MÁ SPOLEČNOST PALRAM PŮVODNĚ NEUVEDENÝ ÚČEL, JE VÝROBEK URČEN POUZE PRO BEŽNÉ DOMÁCÍ A KOMERČNÍ ÚČELY PRODEJNOSTI NEBO VHODNOSTI PRO SPECIFICKÝ ÚČEL V SOUVISLOSTI S PRODUKTEM, PAK JE DOBA TRVÁNÍ VŠECH TĚCHTO NEPŘÍMO VYJÁDRĚNÝCH ZÁRUK VÝSLOVNĚ OMEZENA NA DOBU TRVÁNÍ TĚTO ZÁRUKY NEBO MAXIMÁLNÍ DOBU VYŽADOVANOU PŘÍSLUŠNÝM ZÁKONEM, POKUD JE TATO DOBA DELŠÍ.
- 4.4 KUPUJÍCÍ JE VÝHRADNĚ ZODPOVĚDNÝ ZA ROZHODNUTÍ, ZDA JE MANIPULACE, USKLADNĚNÍ, MONTÁŽ, INSTALACE NEBO POUŽÍVÁNÍ PRODUKTU BEZPEČNĚ A VHODNĚ V JAKÉMKOLIV UMÍSTĚNÍ PRO JAKÉKOLIV DANÉ POUŽITÍ NEBO DANÉ OKOLNOSTI. SPOLEČNOST PALRAM NENÍ ZODPOVĚDNÁ ZA ŽÁDNÉ ZTRÁTY ANI ZRANĚNÍ KUPUJÍCÍHO NEBO JINÉ OSOBY ČI MAJETKU NÁSLEDKEM NESPRÁVNÉ MANIPULACE, USKLADNĚNÍ, INSTALACE, MONTÁŽE NEBO POUŽÍVÁNÍ PRODUKTU, NEBO NEDODRŽENÍM PÍSEMNÝCH POKYNŮ OHLEDNĚ MANIPULACE, USKLADNĚNÍ, INSTALACE, MONTÁŽE A POUŽÍVÁNÍ PRODUKTU.
- 4.5 POKUD SPOLEČNOST PALRAM VÝSLOVNĚ NEUVEDE JINAK, JE VÝROBEK URČEN POUZE PRO BEŽNÉ DOMÁCÍ A KOMERČNÍ ÚČELY SPOLEČNOST PALRAM NENÍ ZODPOVĚDNÁ ZA ŽÁDNÉ ZTRÁTY, POŠKOZENÍ ANI NÁKLADY NÁSLEDKEM POUŽÍVÁNÍ PRODUKTU PRO JAKÝKOLIV ÚČEL, KTERÝ NENÍ DOPORUČENÝ PÍSEMNÝMI POKYNY, NEBO KTERÝ NENÍ POVOLNÝ ŽÁDNOU PŘÍSLUŠNOU LEGISLATIVOU ANI JINOU SBÍRKOU ZÁKONŮ PLATNÝMI V UMÍSTĚNÍ, KDE BUDE KUPUJÍCÍ PRODUKT POUŽÍVAT.
- 4.6 UKOTVENÍ TOHOTO PRODUKTU K ZEMĚ JE NEZBYTNÉ PRO JEHO STABILITU A PEVNOST. ABY BYLA VASE ZÁRUKA PLATNÁ, JE NUTNÉ DOKONTIT TENTO KROK.

5-letna omejena garancija podjetja Palram

SL

Podrobnosti o izdelku: Rastlinjaki

Podjetje Palram Applications (1995) Ltd (matična številka: 512106824), katerega sedež je na naslovu Teradion Industrial Park, M.P Misgav 20174, Izrael (»podjetje Palram«), jamči, da bo izdelek brez napak v materialu ali pri proizvodnji še 5 let od originalnega datuma nakupa skladno z opredelitvami pojmov in pogoji, ki jih vsebuje ta garancija.

1. Pogoji

- 1.1 Ta garancija velja le, če je izdelek nameščen, očiščen, se uporablja in vzdržuje skladno s pisnimi priporočili podjetja Palram (Priporočena uporaba: hobi vrtnarjenje).
- 1.2 Brez odstopanja od zgoraj navedenega v tej garanciji ni zajeta škoda, ki je nastala zaradi uporabe sile, nepravilnega ravnanja, neprimerne ali malomarne uporabe ali sestavljanja ali vzdrževanja, nesreče, udarca z drugimi predmeti, vandalizma, onesnaževanja, sprememb, barvanja, povezovanja, lepljenja in tesnjenja, ki ni v skladu z navodili za uporabo, ali škoda, ki nastane zaradi čiščenja z nezdružljivimi detergenti, ali manjša odstopanja izdelka.
- 1.3 Ta garancija ne velja za škodo, ki je posledica »višje sile«, ki med drugim vključuje točo, nevihto, tornado, orkan, snežni metez, poplavo in posledice požara.
- 1.4 Ta garancija postane neveljavna, če uporabljeni strukturni in sestavni deli niso združljivi s pisnimi priporočili podjetja Palram.
- 1.5 Ta garancija velja samo za originalnega kupca izdelka. Garancija se ne prenese na drugega kupca ali uporabnika tega izdelka (med drugim vključno s katero koli osebo, ki izdelek pridobi od originalnega kupca izdelka).
- 1.6 Za kakršno koli drugo uporabo za kakršen koli drug namen je izključno odgovoren uporabnik. Palram zavrača in ne prevzema nobene odgovornosti za kakršno koli uporabo, ki je ta garancija ne priporoča.

2. Zahtevki in obvestila

- 2.1 O vsakem garancijskem zahtevku je treba pisno seznaniti podjetje Palram v 30 dneh po odkritju pomanjkljivosti izdelka ter temu obvestilu priložiti originalni račun in to garancijo.
- 2.2 Vlagatelj zahtevka mora podjetju Palram dovoliti, da pregleda zadevni izdelek in mesto, kjer je bil izdelek uporabljen, medtem ko je izdelek še vedno v svojem prvotnem položaju in ni bil odstranjen, premaknjen ali spremenjen, in/ali mora vrniti izdelek podjetju Palram za testiranje.
- 2.3 Palram si pridržuje pravico, da neodvisno razižče vzrok za kakršno koli okvaro.

3. Odškodnina

- 3.1 Če je podjetje Palram ustrezno obveščeno o garancijskem zahtevku in ga odobri, podjetje Palram ponudi kupcu možnost, da (a) kupi nadomestni izdelek ali

Obdobje po nakupu	Nadomestni izdelek ali del/-i	Povračilo
Od datuma nakupa do konca 1. leta	Brezplačno	100%
Od konca 1. leta do konca 2. leta	Kupec bo plačal 20 % originalne nakupne cene	80%
Od konca 2. leta do konca 3. leta	Kupec bo plačal 40 % originalne nakupne cene	60%
Od konca 3. leta do konca 4. leta	Kupec bo plačal 60 % originalne nakupne cene	40%
Od konca 4. leta do konca 5. leta	Kupec bo plačal 80 % originalne nakupne cene	20%

- 3.2 Da bi se izognili dvomom, se izračun za določitev odškodnine za del/-e z napako po zgoraj navedenem časovnem razporedu izračuna na podlagi prispevka dela z napako k originalni ceni izdelka. Podjetje Palram si pridržuje pravico, da zagotovi nadomestilo, če izdelek ali kateri koli njegov del ni na voljo ali je zastarel.
- 3.3 Ta garancija ne zajema nobenih izdatkov in stroškov odstranitve in namestitve zadevnega izdelka ali davkov, stroškov dostave ali kakršnih koli drugih neposrednih ali posrednih izgub, ki lahko nastanejo zaradi okvare izdelka.
4. **Spolni pogoji in omejitve**
- 4.1 RAZEN ČE JE BILO V TEJ GARANCIJI POSEBEJ NAVEDENO, SO VSE DRUGE GARANCJE, BODISI IZREČNE ALI IMPLICITNE, VKLJUČNO Z VSEMI IMPLICITNIMI GARANCIJAMI O PRIMERNOSTI IZDELKA ZA PRODAJO ALI ZA DOLOČEN NAMEN, IZVZETE V OBLASTI, KI GA DOVOLJUJE ZAKONODAJA.
- 4.2 RAZEN KADAR JE TO IZREČNO NAVEDENO V TEJ GARANCIJI, PODJETJE PALRAM NI ODGOVORNO ZA KAKRŠNO KOLI IZGUBO ALI ŠKODO, KI JO KUPEC UTRPI NEPOSREDNO, POSREDNO ALI KOT POSLEDICO UPORABE ALI V KATERI KOLI DRUGI POVEZAVI S TEM IZDELKOM.
- 4.3 ČE JE PODJETJU PALRAM V SKLADU S KATERIMI KOLI VELJAVNIMI ZAKONI PREPOVEDANO IZKLUČITI IMPLICITNE GARANCJE O PRIMERNOSTI IZDELKA ZA PRODAJO ALI ZA DOLOČEN NAMEN V POVEZAVI S TEM IZDELKOM, JE TRAJANJE VSEH TAKŠNIH IMPLICITNIH GARANCIJ IZREČNO OMEJENO NA TRAJANJE TE GARANCJE ALI, ČE JE DALJŠE, NA NAJDALJŠE OBDOBJE, KI GA ZAHTEVA VELJAVNA ZAKONODAJA.
- 4.4 KUPEC JE IZKLUČNO ODGOVOREN ZA UGOTAVLJANJE, ALI SO ROKOVANJE Z IZDELKOM, SHRANJEVANJE, MONTAŽA, NAMESTITVE ALI UPORABA IZDELKA VARNI IN PRIMERNI NA KATEREM KOLI MESTU, ZA KATERO KOLI DANO UPORABO ALI V KATERI KOLI DANI OKOLIŠČINI. PODJETJE PALRAM NI ODGOVORNO ZA NOBENO ŠKODO ALI POŠKODO KUPCA, KATERE KOLI DRUGE OSEBE ALI KATERE KOLI LASTNINE, KI IZHAJA IZ NEUZSTREZNEGA RAVNANJA, SHRANJEVANJA, NAMESTITVE, MONTAŽE ALI UPORABE IZDELKA ALI NEUPOŠTEVANJA PISNIH NAVODIL ZA ROKOVANJE, SHRANJEVANJE, NAMESTITVE, MONTAŽO IN UPORABO IZDELKA.
- 4.5 IZDELEK JE NAMENJEN SAMO ZA OBIČAJNO STANOVANJSKO IN KOMERCIALNO RABO, RAZEN ČE PODJETJE PALRAM IZREČNO NAVEDI DRUGAČE. PODJETJE PALRAM NI ODGOVORNO ZA NOBENO IZGUBO, ŠKODO, IZDATKE ALI STROŠKE, KI IZHAJAJO IZ KAKRŠNE KOLI UPORABE IZDELKA ZA KAKRŠEN KOLI NAMEN, KI NI PRIPOROČEN V PISNIH NAVODILIH ALI KI NI DOVOLJEN S KATERO KOLI VELJAVNO ZAKONODAJO ALI DRUGIMI VELJAVNIMI PRAVILNIKI V KRAJU, KJER BO KUPEC UPORABLIL IZDELEK.
- 4.6 PROSIM UPOŠTEVAJTE: PRITRJEVANJE OZ. SIDRANJE IZDELKOV JE NUJNO ZA NJHOVO STABILNOST IN RIGIDNOST. GARANCIJA JE VELJAVNA SAMO V PRIMERU, ČE SE VSE IZDELKE PRITRDI, SIDRA NA TLA, GLEDE NA PRILožENA NAVODILA.

Certificat de garanție Palram cu o durată determinată de 5 ani



Detalii produs: Sere

Palram Applications (1995) Ltd (Număr de înregistrare: 512106824), cu sediul social în Teradion Industrial Park, M.P Misgav 20174000, Israel („Palram”) garantează că Produsul nu prezintă defecte de material sau de fabricație pentru o perioadă de 10 ani de la data cumpărării, cu respectarea definițiilor și a termenilor și condițiilor din prezentul certificat de garanție.

1. Condiții

- 1.1 Prezentul certificat de garanție este valabil doar dacă Produsul a fost instalat, curățat, manipulat și întreținut în conformitate cu recomandările scrise ale Palram.
- 1.2 Fără a deroga de la cele de mai sus, daunele cauzate de folosirea forței în exces, de manipularea incorectă, utilizarea necorespunzătoare, respectiv de utilizarea, montarea sau întreținerea neglijente, accidentele, impactul cu obiecte străine, vandalismul, materiile poluante, alterarea, vopsirea, conectarea, lipirea, etanșarea care nu au fost efectuate în conformitate cu manualul de utilizare, respectiv daunele rezultate din curățarea cu detergenți nepotrivii și deviațiile minore ale Produsului nu sunt acoperite de prezentul certificat de garanție.
- 1.3 Acest certificat de garanție nu acoperă daunele rezultate din situații de forță majoră, care includ, dar nu se limitează la, grindină, furtună, tornadă, uragan, viscol, inundație, foc.
- 1.4 Acest certificat de garanție este nul dacă piesele și componentele structurale utilizate nu sunt compatibile cu recomandările scrise ale Palram.
- 1.5 Acest certificat de garanție este acordat exclusiv cumpărătorului inițial al Produsului. Nu se extinde asupra niciunui alt cumpărător sau utilizator subsecvent al Produsului (inclusiv, dar fără a se limita la, orice persoană care preia Produsul de la cumpărătorul inițial).

2. Solicitări și notificări

- 2.1 Orice solicitare efectuată în baza prezentului certificat de garanție trebuie notificată în scris companiei Palram în termen de 30 de zile de la descoperirea Produsului defect și trebuie să includă și bonul fiscal original și prezentul certificat de garanție.
- 2.2 Cel care face solicitarea trebuie să permită companiei Palram să verifice Produsul în cauză și locul montării sale cât timp Produsul se află încă în poziția sa originală și înainte de a fi demontat sau modificat în vreun fel și/sau să permită returnarea Produsului la Palram pentru efectuarea de teste.
- 2.3 Palram își rezervă dreptul de a cerceta în mod independent cauza oricărei defecțiuni.

3. Despăgubiri

3.1 Dacă o solicitare efectuată în baza prezentului certificat de garanție este notificată în mod corect și aprobată de Palram, cumpărătorul, la alegerea Palram, poate fie (a) cumpăra un Produs sau o piesă/piese de înlocuire; fie (b) primi înapoi prețul original al Produsului sau al piesei/pieselor, ambele variante cu respectarea următorului calendar:

Perioadă după data cumpărării	Produs sau piesă/piese de înlocuire	Rambursare
De la data cumpărării până la finalul 1 an	Gratuit	100%
De la finalul 1 an până la finalul celui de-al 2 an	cumpărătorul va plăti 10% din prețul original plătit	80%
De la finalul 2 an până la finalul celui de-al 3 an	cumpărătorul va plăti 20% din prețul original plătit	60%
De la finalul 3 an până la finalul celui de-al 4 an	cumpărătorul va plăti 30% din prețul original plătit	40%
De la finalul 4 an până la finalul celui de-al 5 an	cumpărătorul va plăti 40% din prețul original plătit	20%
De la finalul 5 an până la finalul celui de-al 6 an	cumpărătorul va plăti 50% din prețul original plătit	50%

- 3.2 Pentru a înlătura orice fel de dubiu, calculul pentru a stabili cuantumul despăgubirilor pentru piesa/piese defectă(e), în conformitate cu calendarul de mai sus, va porni de la procentul valoric al piesei defecte în prețul original al Produsului. Palram își rezervă dreptul de a furniza înlocuitori dacă Produsul sau orice piesă a acestuia nu mai sunt disponibile sau nu se mai fabrică.
- 3.3 Acest certificat de garanție nu acoperă costurile sau cheltuielile generate de demontarea sau montarea Produsului, respectiv taxele sau costurile generate de livrare sau de orice alte pierderi directe sau indirecte care ar putea rezulta ca urmare a defecțiilor Produsului.

4. Condiții și limitări de ordin general

- 4.1 CU EXCEPȚIA SITUAȚIILOR MENȚIONATE EXPRES ÎN PREZENTUL CERTIFICAT DE GARANȚIE, TOATE CELELALTE GARANȚII, EXPRES PREVĂZUTE SAU IMPLICITE, INCLUSIV TOATE GARANȚIILE COMERCIALE IMPLICITE SAU FAPTUL DE A FI POTRIVIT PENTRU UN ANUMIT SCOP SUNT EXCLUSE ÎN MĂSURA MAXIM PERMISĂ DE LEGE.
- 4.2 CU EXCEPȚIA SITUAȚIILOR MENȚIONATE EXPRES ÎN PREZENTUL CERTIFICAT DE GARANȚIE, PALRAM NU VA FI RESPONSABILĂ PENTRU NICIO PIERDERE SAU DAUNĂ SUFERITĂ DE CUMPĂRĂTOR ÎN MOD DIRECT, INDIRECT SAU CA O CONSECINȚĂ A UTILIZĂRII SAU ÎN LEGĂTURĂ, ÎN ORICE ALT MOD, CU PRODUSUL.
- 4.3 ÎN CAZUL ÎN CARE PALRAM NU ARE DREPTUL, ÎN CONFORMITATE CU ORICE REGLEMENTARE APLICABILĂ, SĂ EXCLUDĂ GARANȚIILE COMERCIALE IMPLICITE SAU FAPTUL DE A FI POTRIVIT PENTRU UN ANUMIT SCOP CU PRIVIRE LA PRODUS, DURATA VALABILITĂȚII ORICĂROR ASTFEL DE GARANȚII IMPLICITE ESTE LIMITATĂ ÎN MOD EXPRES LA DURATA PREZENTULUI CERTIFICAT DE GARANȚIE SAU, ÎN CAZUL ÎN CARE ESTE MAI MARE, LA DURATA MAXIMĂ IMPUSĂ DE REGLEMENTĂRILE APLICABILE.
- 4.4 CUMPĂRĂTORUL ESTE SINGURUL RESPONSABIL PENTRU A STABILI DACĂ MANIPULAREA, DEPOZITAREA, MONTAJUL, INSTALAREA SAU UTILIZAREA PRODUSULUI SUNT SIGURE ȘI POTRIVITE PENTRU ORICE LOC, PENTRU ORICE APLICAȚIE ȘI ÎN ORICE SITUAȚIE. PALRAM NU ESTE RESPONSABILĂ PENTRU NICIO DAUNĂ SAU RĂNIRE SUFERITĂ DE CUMPĂRĂTOR, DE ORICE ALTĂ PERSOANĂ SAU BUN CE REZULTĂ DIN MANIPULAREA, DEPOZITAREA, MONTAJUL, INSTALAREA SAU UTILIZAREA NECORESUNZĂTOARE A PRODUSULUI SAU DIN NERESPECTAREA INSTRUCȚIUNILOR SCRISE CU PRIVIRE LA MANIPULAREA, DEPOZITAREA, MONTAJUL, INSTALAREA SAU UTILIZAREA PRODUSULUI.
- 4.5 CU EXCEPȚIA UNEI INDICAȚII CONTRARE EXPRES DE DIN PARTEA PALRAM, PRODUSUL ESTE DESTINAT NUMAI UTILIZĂRII NORMALE CASNICE ȘI COMERCIALE. PALRAM NU ESTE RESPONSABILĂ PENTRU NICIO PIERDERE, DAUNĂ, COSTURI SAU CHELTUIELI CE REZULTĂ DIN UTILIZAREA PRODUSULUI ÎN ORICE ALT SCOP, ALTUL DECÂT CEL RECOMANDAT ÎN INSTRUCȚIUNILE SCRISE SAU CARE NU ESTE PERMIS DE ORICE REGLEMENTĂRI APLICABILE SAU ALTE CODURI ÎN VIGOARE ÎN LOCUL ÎN CARE CUMPĂRĂTORUL VA FOLOSI PRODUSUL.
- 4.6 ANCORAREA ACESTUI PRODUS DE SOT ESTE ESENTIALĂ PENTRU STABILITATEA ȘI RIGIDITATEA LUI. ESTE NECESAR SĂ DUCETI LA BUN SFARSIT ACEST PAS PENTRU CA GARANTIA DVS. SĂ FIE VALABILĂ.

Περιορισμένη εγγύηση 5 ετών



Λεπτομέρειες: θερμοκήπια

Η εταιρεία Palram Εφαρμογές (1995) Ltd (αριθμός Εταιρεία: 512106824), η έδρα της οποίας βρίσκεται στο Teradion Industrial Park, MP Misgav 20174, Ισραήλ (“Palram”) εγγυάται ότι το προϊόν δεν θα είναι ελαττωματικά υλικά ή την εργασία για μια περίοδο 5 ετών από την αρχική ημερομηνία αγοράς και με την επιφύλαξη των ορισμών, τους όρους και τις προϋποθέσεις που περιλαμβάνονται στην παρούσα εγγύηση.

1. Συνθήκες

- 1.1 Αυτή η εγγύηση ισχύει μόνο αν το Προϊόν εγκαθίσταται, καθαρίζεται, χρησιμοποιείται και συντηρείται σύμφωνα με τις γραπτές συστάσεις της Palram (Ενδεικνυόμενη χρήση: Κηπουρική ως χόμιτ).
- 1.2 Χωρίς να παρεκκλίνουμε από τα παραπάνω, δεν καλύπτονται από αυτή την εγγύηση η ζημιά που προκαλείται από τη χρήση δύναμης, μη ορθό χειρισμό, ακατάλληλη χρήση, απρόσεκτη χρήση ή συναρμολόγηση ή συντήρηση, ατυχήματα, κρούση από ξένα σώματα, βανδαλισμό, ρύπους, αλλαγές, βαφί, σύνδεση, κόλλημα, σφράγισμα που γίνεται χωρίς συμμόρφωση με το εγχειρίδιο χρήστη ή ζημιά που προκύπτει από καθαρισμό με μη συμβατά καθαριστικά και μικρές αποκλίσεις του Προϊόντος.
- 1.3 Η εγγύηση αυτή δεν εφαρμόζεται για ζημιές που προκύπτουν από “ανώτερη βία”, οι οποίες περιλαμβάνουν αλλά δεν περιορίζονται σε, χαλάζι, καταγίδια, ανεμοστρόβιλο, θύελλα, χιονοθύελλες, πλημμύρα, αποτελέσματα πυρκαγιάς.
- 1.4 Η εγγύηση αυτή δεν ισχύει αν τα δομικά μέρη και τα συστατικά που χρησιμοποιούνται δεν είναι συμβατά με τις γραπτές συστάσεις της Palram
- 1.5 Η εγγύηση αυτή εφαρμόζεται μόνο για τον αρχικό αγοραστή του Προϊόντος. Δεν ισχύει για οποιονδήποτε άλλο αγοραστή ή χρήστη του Προϊόντος (συμπεριλαμβανομένων, αλλά όχι περιορισμένων, οποιοδήποτε ατόμων που αποκτήσουν το Προϊόν από τον αρχικό αγοραστή).
- 1.6 Οποιαδήποτε άλλη χρήση για οποιονδήποτε άλλο σκοπό γίνεται με την αποκλειστική ευθύνη του χρήστη. Η εταιρεία Palram αποποιείται και δεν αναλαμβάνει καμία ευθύνη για οποιαδήποτε χρήση που δεν συνιστάται από αυτήν την εγγύηση.

2. Αξιώσεις και Ειδοποιήσεις

- 2.1 Κάθε αίτηση αποζημίωσης λόγω εγγύησης θα πρέπει να αποσταλεί γραπτώς στην Palram εντός 30 ημερών από την ανακάλυψη του ελαττωματικού προϊόντος, επισυνάπτοντας την αρχική απόδειξη αγοράς καθώς και την παρούσα εγγύηση.
- 2.2 Ο αιτών πρέπει να επιτρέψει στην Palram να εξετάσει το εν λόγω Προϊόν και το σημείο της εγκατάστασης ενώ το Προϊόν βρίσκεται στην αρχική του θέση και δεν έχει μετακινηθεί ή αφαιρεθεί ή αλλάξει με οποιοδήποτε τρόπο ή/και να επιστρέψει το Προϊόν στην Palram για εξέταση.
- 2.3 Η Palram δεσμεύει το δικαίωμα να εξετάσει ανεξάρτητα την αιτία οποιουδήποτε προβλήματος.

3. Αποζημίωση

3.1 Αν μια αξίωση υπό αυτή την Εγγύηση ειδοποιηθεί ορθά και την εγκρίνει η Palram, ο αγοραστής, με την επιλογή της Palram, μπορεί είτε να (α) αγοράσει ένα Προϊόν ή μέρος/-η ως αντικατάσταση ή (β) να λάβει αποζημίωση της τιμής του αρχικού Προϊόντος ή μέρος/-ή αυτής, όλα σύμφωνα με το ακόλουθο χρονοδιάγραμμα:

Περίοδος μετά από την αγορά	Προϊόν ή μέρος/-η ως αντικατάσταση	Επιστροφή
Από την ημερομηνία αγοράς ως το τέλος του 1ου έτους	Χωρίς χρέωση	100%
Τέλος του 1ου έτους ως το τέλος του 2ου έτους	ο αγοραστής θα πληρώσει το 20% της αρχικής τιμής αγοράς	80%
Τέλος του 2ου έτους ως το τέλος του 3ου έτους	ο αγοραστής θα πληρώσει το 40% της αρχικής τιμής αγοράς	60%
Τέλος του 3ου έτους ως το τέλος του 4ου έτους	ο αγοραστής θα πληρώσει το 60% της αρχικής τιμής αγοράς	40%
Τέλος του 4ου έτους ως το τέλος του 5ου έτους	ο αγοραστής θα πληρώσει το 80% της αρχικής τιμής αγοράς	20%

- 3.2 Για να αποφευχθούν τυχόν απορίες, ο υπολογισμός για την αποζημίωση για τα ελαττωματικά μέρη, σύμφωνα με τον παραπάνω πίνακα, θα βασίζεται στο μερίδιο του ελαττωματικού μέρους σε σχέση με την αρχική τιμή του Προϊόντος. Η Palram δεσμεύει το δικαίωμα να παράσχει αντικαταστάσεις αν το Προϊόν ή οποιοδήποτε μέρος του δεν είναι διαθέσιμο ή αν δεν υπάρχει.
- 3.3 Η εγγύηση αυτή δεν καλύπτει οποιοδήποτε κόστος και έξοδα αφαίρεσης και εγκατάστασης του Προϊόντος ή φόρους ή έξοδα αποστολής ή οποιοδήποτε άμεσες ή έμμεσες ζημιές οι οποίες προκύπτουν από μη λειτουργία του Προϊόντος.

4. Γενικές συνθήκες και περιορισμοί

- 4.1 ΕΚΤΟΣ ΑΠΟ ΟΣΑ ΕΧΟΥΝ ΑΝΑΦΕΡΘΕΙ ΕΙΔΙΚΑ ΣΕ ΑΥΤΗ ΤΗΝ ΕΓΓΥΗΣΗ, ΟΛΕΣ ΟΙ ΑΛΛΕΣ ΕΓΓΥΗΣΕΙΣ, ΕΙΤΕ ΡΗΤΕΣ Ή ΕΜΜΕΣΕΣ, ΣΥΜΠΕΡΙΑΛΜΒΑΝΟΜΕΝΩΝ ΟΛΩΝ ΤΩΝ ΕΜΜΕΣΩΝ ΕΓΓΥΗΣΕΩΝ ΕΜΠΟΡΙΣΙΜΟΤΗΤΑΣ Ή ΚΑΤΑΛΛΗΛΟΤΗΤΑΣ ΓΙΑ ΕΝΑ ΣΥΓΚΕΚΡΙΜΕΝΟ ΣΚΟΠΟ ΕΞΑΙΡΟΥΝΤΑΙ ΑΠΟ ΟΣΑ ΕΠΙΤΡΕΠΕΙ Ο ΝΟΜΟΣ.
- 4.2 ΕΚΤΟΣ ΑΠΟ ΠΕΡΙΠΤΩΣΕΙΣ ΠΟΥ ΕΧΟΥΜΕ ΑΝΑΦΕΡΕΙ ΡΗΤΑ ΣΕ ΑΥΤΗ ΤΗΝ ΕΓΓΥΗΣΗ, Η PALRAM ΔΕΝ ΕΙΝΑΙ ΥΠΕΥΘΥΝΗ ΓΙΑ ΟΠΟΙΟΣΔΗΠΟΤΕ ΑΠΟΛΕΙΞΗ Ή ΖΗΜΙΕΣ ΠΟΥ Ο ΑΓΟΡΑΣΤΗΣ ΜΠΟΡΕΙ ΝΑ ΔΕΧΘΕΙ ΑΜΕΣΑ, ΕΜΜΕΣΑ Η ΩΣ ΣΥΝΕΠΕΙΑ ΤΗΣ ΧΡΗΣΗΣ, Ή ΣΥΝΔΕΟΜΕΝΕΣ ΜΕ ΟΠΟΙΟΔΗΠΟΤΕ ΤΡΟΠΟ ΜΕ ΤΟ ΠΡΟΪΟΝ.
- 4.3 ΑΝ Η PALRAM ΑΠΟΓΟΡΥΕΥΕΤΑΙ ΥΠΟ ΟΠΟΙΟΔΗΠΟΤΕ ΕΦΑΡΜΟΣΤΕΟ ΝΟΜΟ ΝΑ ΕΞΑΙΡΕΙΣΙ ΤΙΣ ΕΜΜΕΣΕΣ ΕΓΓΥΗΣΕΙΣ ΕΜΠΟΡΕΥΜΑΤΟΠΟΙΗΣΗΣ Ή ΚΑΤΑΛΛΗΛΟΤΗΤΑΣ ΓΙΑ ΕΝΑΝ ΣΥΓΚΕΚΡΙΜΕΝΟ ΣΚΟΠΟ ΣΕ ΣΧΕΣΗ ΜΕ ΤΗΝ ΧΡΗΣΗ, Η ΔΙΑΡΚΕΙΑ ΟΠΟΙΟΔΗΠΟΤΕ ΕΓΓΥΗΣΕΩΝ ΕΓΓΥΗΣΕΩΝ ΠΕΡΙΟΡΙΖΕΤΑΙ ΡΗΤΑ ΣΤΗ ΠΕΡΙΟΔΟ ΑΥΤΗΣ ΤΗΣ ΕΓΓΥΗΣΗΣ Η, ΑΝ Η ΠΕΡΙΟΔΟΣ ΕΙΝΑΙ ΜΕΓΑΛΥΤΕΡΗ, ΣΤΗΝ ΜΕΠΙΣΤΗ ΠΕΡΙΟΔΟ ΠΟΥ ΑΠΑΙΤΕΙ Ο ΕΦΑΡΜΟΣΤΕΟΣ ΝΟΜΟΣ.
- 4.4 Ο ΑΓΟΡΑΣΤΗΣ ΕΙΝΑΙ Ο ΜΟΝΟΣ ΥΠΕΥΘΥΝΟΣ ΓΙΑ ΝΑ ΚΑΘΟΡΙΣΕΙ ΑΝ Η ΧΡΗΣΗ, ΑΠΟΘΗΚΕΥΣΗ, ΣΥΝΑΡΜΟΛΟΓΗΣΗ, ΕΓΚΑΤΑΣΤΑΣΗ Η ΧΡΗΣΗ ΤΟΥ ΠΡΟΪΟΝΤΟΣ ΕΙΝΑΙ ΑΣΦΑΛΗΣ ΚΑΙ ΚΑΤΑΛΛΗΛΗ ΓΙΑ ΟΠΟΙΟΔΗΠΟΤΕ ΤΟΠΟΘΕΣΙΑ, ΓΙΑ ΟΠΟΙΟΔΗΠΟΤΕ ΕΦΑΡΜΟΓΗ Ή ΣΕ ΟΠΟΙΟΔΗΠΟΤΕ ΠΕΡΙΣΤΑΣΗ. Η PALRAM ΔΕΝ ΕΙΝΑΙ ΥΠΕΥΘΥΝΗ ΓΙΑ ΟΠΟΙΟΣΔΗΠΟΤΕ ΖΗΜΙΕΣ Ή ΤΡΑΥΜΑΤΙΣΜΟ ΣΤΟΝ ΑΓΟΡΑΣΤΗ, ΣΕ ΟΠΟΙΟΔΗΠΟΤΕ ΑΛΛΟ ΑΤΟΜΟ Η ΙΔΙΟΚΤΗΣΙΑ ΟΙ ΟΠΟΙΕΣ ΠΡΟΚΥΠΤΟΥΝ ΑΠΟ ΑΚΑΤΑΛΛΗΛΟ ΧΕΙΡΙΣΜΟ, ΑΠΟΘΗΚΕΥΣΗ, ΕΓΚΑΤΑΣΤΑΣΗ, ΣΥΝΑΡΜΟΛΟΓΗΣΗ Η ΧΡΗΣΗ ΤΟΥ ΠΡΟΪΟΝΤΟΣ Η ΜΗ ΣΥΜΜΟΡΦΩΣΗ ΜΕ ΤΙΣ ΓΡΑΠΤΕΣ ΟΔΗΓΙΕΣ ΣΧΕΤΙΚΑ ΜΕ ΤΗΝ ΧΡΗΣΗ, ΑΠΟΘΗΚΕΥΣΗ ΣΥΝΑΡΜΟΛΟΓΗΣΗ, ΕΓΚΑΤΑΣΤΑΣΗ ΚΑΙ ΧΡΗΣΗ ΤΟΥ ΠΡΟΪΟΝΤΟΣ.
- 4.5 ΕΑΝ Η PALRAM ΔΕΝ ΔΗΛΩΝΕΙ ΡΗΤΑ ΤΟ ΑΝΤΙΘΕΤΟ, ΤΟ ΠΡΟΪΟΝ ΠΡΟΟΡΙΖΕΤΑΙ ΑΠΟΚΛΕΙΣΤΙΚΑ ΓΙΑ ΚΑΝΟΝΙΚΗ ΟΙΚΙΑΚΗ ΚΑΙ ΕΜΠΟΡΙΚΗ ΧΡΗΣΗ. Η PALRAM ΔΕΝ ΕΙΝΑΙ ΥΠΕΥΘΥΝΗ ΓΙΑ ΟΠΟΙΟΔΗΠΟΤΕ ΑΠΟΛΕΙΑ, ΖΗΜΙΑ, ΚΟΣΤΟΣ Ή ΕΞΟΔΑ ΠΟΥ ΠΡΟΚΥΠΤΟΥΝ ΑΠΟ ΟΠΟΙΟΔΗΠΟΤΕ ΧΡΗΣΗ ΤΟΥ ΠΡΟΪΟΝΤΟΣ ΓΙΑ ΟΠΟΙΟΔΗΠΟΤΕ ΑΛΛΟ ΣΚΟΠΟ ΠΟΥ ΔΕΝ ΣΥΣΤΗΝΕΤΑΙ ΑΠΟ ΓΡΑΠΤΕΣ ΟΔΗΓΙΕΣ Ή ΠΟΥ ΔΕΝ ΕΠΙΤΡΕΠΕΙ ΑΠΟ ΟΠΟΙΟΔΗΠΟΤΕ ΕΦΑΡΜΟΣΤΟΜΕΝΗ ΝΟΜΟΘΕΣΙΑ Η ΑΛΛΟΥΣ ΚΩΔΙΚΕΣ ΠΟΥ ΙΣΧΥΟΥΝ ΣΤΗΝ ΤΟΠΟΘΕΣΙΑ ΠΟΥ Ο ΑΓΟΡΑΣΤΗΣ ΘΑ ΧΡΗΣΙΜΟΠΟΙΗΣΕΙ ΤΟ ΠΡΟΪΟΝ. Η ΑΓΚΥΡΩΣΗ ΑΥΤΟΥ ΤΟΥ ΠΡΟΪΟΝΤΟΣ ΣΤΟ ΕΔΑΦΟΣ ΕΙΝΑΙ ΑΠΑΡΑΙΤΗΤΗ ΓΙΑ ΤΗ ΣΤΑΘΕΡΟΤΗΤΑ ΚΑΙ ΤΗΝ ΑΚΑΜΨΙΑ ΤΟΥ. ΑΠΑΙΤΕΙΤΑΙ Η ΟΛΟΚΛΗΡΩΣΗ ΑΥΤΟΥ ΤΟΥ ΣΤΑΔΙΟΥ ΓΙΑ ΝΑ ΕΙΝΑΙ ΕΓΚΥΡΗ Η ΕΓΓΥΗΣΗ ΣΑΣ.
- 4.6