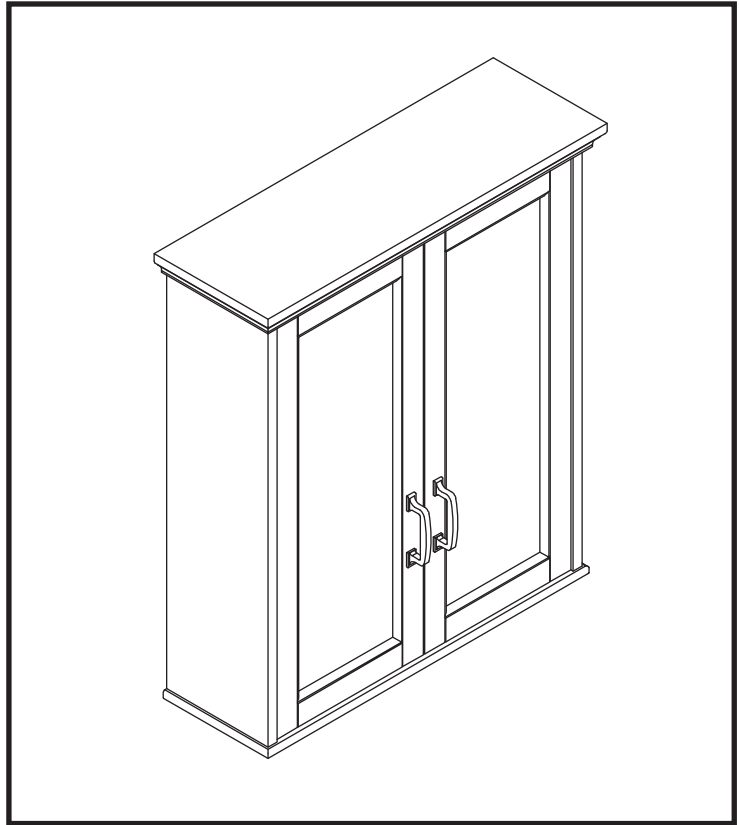


ASHBURN

by FOREMOST™

ASGW2327



WALL CABINET

ARMOIRE MURALE

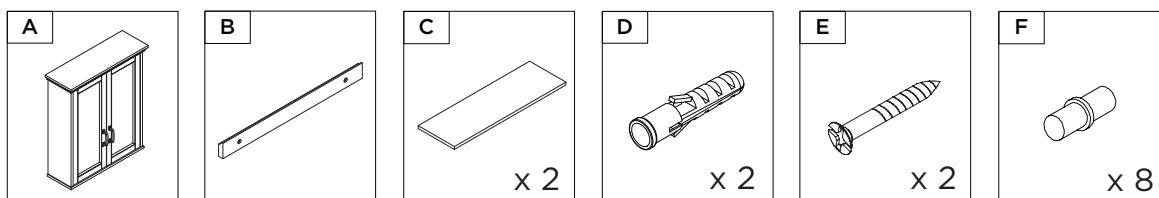
VITRINA DE PARED

Toll Free Customer Assistance 1-800-254-6023 for U.S. Customers
Monday-Friday, 9:00a.m. To 5:30p.m., EST 1-888-256-7551 for Canadian Customers

Ligne sans frais de service à la clientèle 1-888-256-7551 Clients Canadiens
De lundi au vendredi, de 9 h à 17h 30, HNE

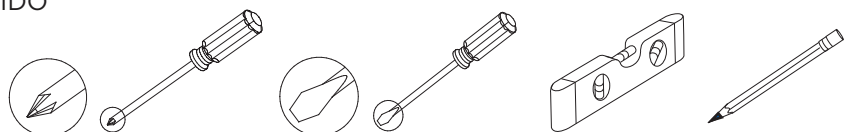
Línea gratuita de ayuda al cliente: 1-800-254-6023
De lunes a viernes, de las 9.00 a las 17.30 horas, hora estándar del Este

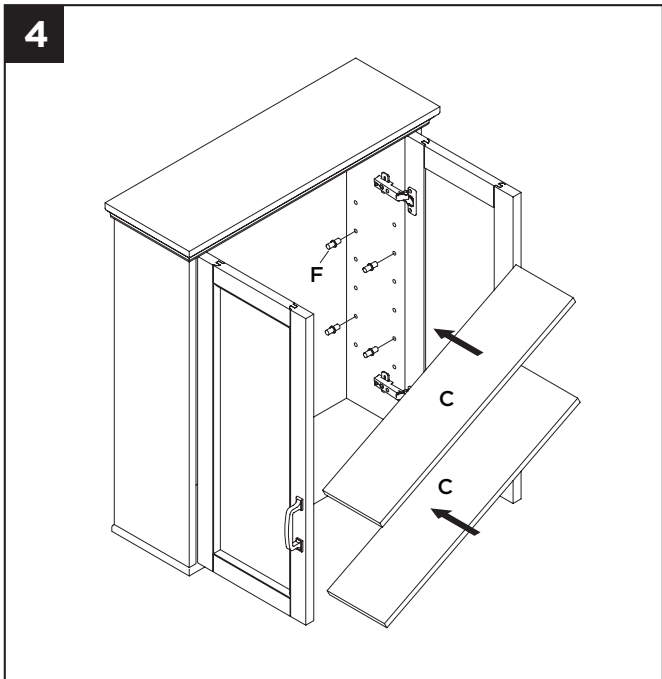
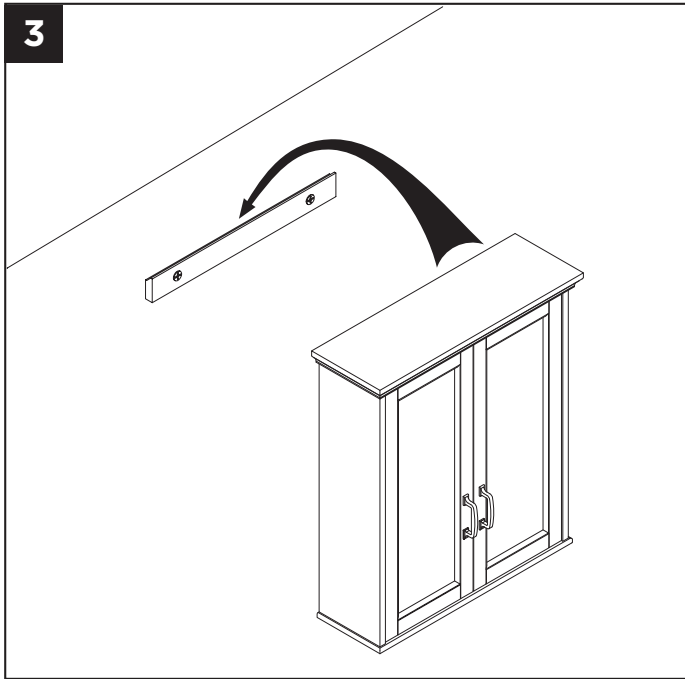
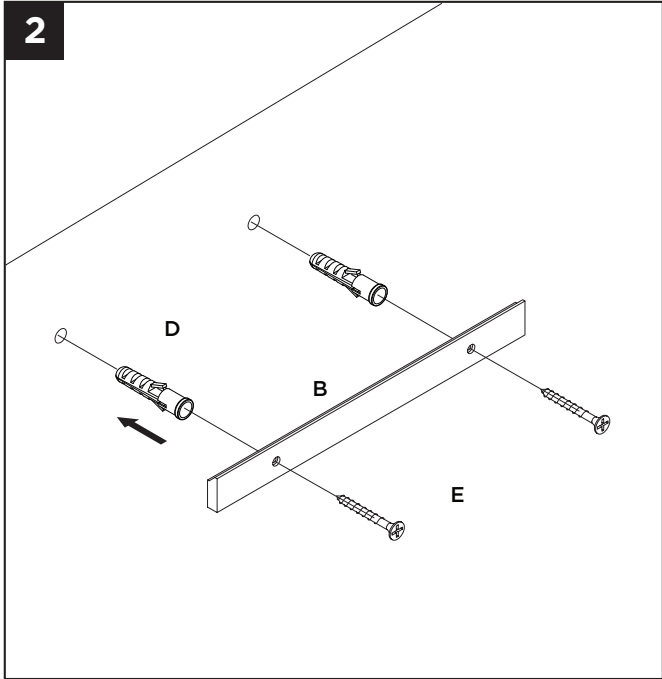
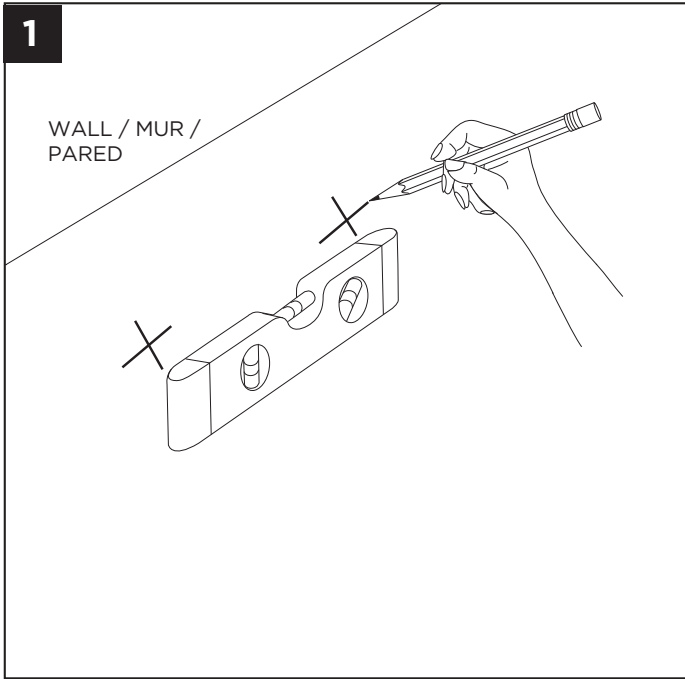
PARTS LIST / LISTE DES PIÈCES / LISTA DE PARTES



TOOLS REQUIRED / LES OUTILS ONT EXIGÉ / HERRAMIENTAS REQUERIDAS

NOT INCLUDED / NON INCLUS / NO INCLUIDO





FOREMOST™

Keeping Your Furniture Beautiful

Quality wood furniture is a significant investment expected to last for generations. To maintain its beauty and help it last, wood furniture needs the right care. Foremost Furniture products are finished with two to three coats of lacquer for extra depth and long-lasting durability. The sheen, or gloss, of the finish ranges from high to low, depending on the piece or collection. The finish protects the wood and adds to its beauty. No finish is totally indestructible. But with regular care, the finish will last much longer, providing years of enjoyment to you.

To protect and care for your furniture, we suggest the following:

- Avoid placing your Foremost furniture in direct sunlight, as sunlight causes fading.
- Clean up spills immediately. Use a blotting rather than a wiping action. Water left over a long period of time will cause white spots in the finish. Alcohol, perfume, after-shave and medications can cause severe finish damage.

Cleaning and polishing your furniture:

We recommend dusting frequently with a clean, soft, dry, lint-free cloth. Clean the surface by rubbing in the direction of the grain. We recommend polishing your furniture approximately every six months, using a clean, soft, lint-free cloth and rubbing the polish in the direction of the grain.

What furniture care products do we recommend?

We recommend polishes which contain detergents, emulsifiers and mineral oil. The detergents clean dirt from the furniture, the emulsifiers give it body to clean and last longer and the mineral oil is left behind as a barrier for dirt and moisture that could harm finishes. There's no grit to harm the finish, no wax to build up and no silicone to raise the sheen and act as a barrier for touch-up and refinishing.

Thank you for purchasing this Foremost furniture product. Your new assembled furniture is constructed using only the finest materials and captures the essence of timeless beauty and style.

At Foremost, each piece of quality cabinetry is designed with the customer in mind. Every aspect of what we do revolves around the customers, needs.

Should you have any questions about your furniture, we would like to address the concern quickly. Our trained staff is ready to help you with quick, efficient service. Please call our toll free Customer Service number.

Toll Free Customer Assistance
1-800-254-6023
Monday-Friday, 9:00a.m. To 5:30p.m., EST

FOREMOST™

Conservez une belle apparence à votre mobilier

Le mobilier en bois de qualité constitue un investissement important sensé durer pendant des générations. Pour conserver longtemps son élégance, le mobilier en bois requiert un bon entretien. Les meubles de Foremost Groups, Inc. offrent une finition composée de deux à trois couches de vernis-laque pour une résistance à toute épreuve et une profondeur supplémentaire. Le lustre ou le brillant du fini varie d'élevé à faible, selon la pièce ou la collection. Le fini protège le bois et l'embellit. Il n'existe aucun fini qui soit parfaitement indestructible. Mais grâce à un entretien régulier, le fini durera beaucoup plus longtemps, vous permettant ainsi d'en profiter pendant des années.

Afin de protéger et d'entretenir votre mobilier, nous vous suggérons de prendre les mesures suivantes :

- Évitez de placer votre mobilier Foremost Groups, Inc. en plein soleil, car les rayons décolorent le mobilier.
- Nettoyez sans délai les liquides renversés. Il vaut mieux éponger la surface que l'essuyer. La surface laissée humide pendant une période de temps prolongée entraînera l'apparition de taches blanches sur le fini. L'alcool, le parfum, la lotion après rasage, ainsi que les médicaments risquent de gravement endommager le fini.

Nettoyage et polissage de votre meuble :

Nous vous recommandons de l'épousseter fréquemment au moyen d'un linge propre, doux et non pelucheux. Nettoyez la surface en la frottant dans le sens du grain. Nous vous recommandons de polir votre meuble tous les six mois environ, au moyen d'un linge propre, doux et non pelucheux et de nettoyer la surface en la frottant dans le sens du grain.

Quels produits recommandons-nous pour l'entretien du mobilier?

Nous recommandons des produits à polir contenant des détergents, des émulsifiants et de l'huile minérale. Les détergents enlèvent la saleté du mobilier, les émulsifiants font mousser et durent plus longtemps, et l'huile minérale agit comme d'une barrière protectrice contre la saleté et l'humidité susceptibles d'abîmer les finis. Il ne se trouve ni impureté pouvant affecter le fini, ni cire pouvant s'accumuler, ni silicone pour enlever la brillance et servir de barrière aux retouches et à la remise en état du produit.

Nous vous remercions d'avoir acheté ce meuble de Foremost Groups, Inc. Votre nouveau meuble assemblé est fabriqué en ne faisant appel qu'aux matériaux de la meilleure qualité et il renferme l'essence de la beauté et du chic traditionnels.

Chez Foremost Groups, Inc., chaque pièce d'ébénisterie est conçue en gardant la clientèle à l'esprit. Chaque chose que nous faisons est orientée vers les besoins du client.

Si vous avez des questions à poser concernant notre mobilier, nous souhaitons y répondre dans les meilleurs délais. Notre personnel bien formé est prêt à vous aider en vous offrant un service rapide et efficace. Veuillez appeler notre numéro de service à la clientèle sans frais.

Numéro sans frais pour le service à la clientèle
1-888-256-7551
Du lundi au vendredi, de 9 h à 17 h 30, HNE

FOREMOST™

Cómo conservar la belleza de sus muebles

Los muebles finos de madera pueden ser una inversión considerable, que se espera que sirvan por generaciones. Para conservar su belleza y ayudar a que los muebles de madera duren mucho tiempo, es necesario darles el cuidado adecuado. Los productos Foremost Furniture son acabados con dos o tres capas de laca para lograr una mejor profundidad y durabilidad. El brillo, o lustre, del acabado varía desde alto hasta bajo, lo que depende del mueble o de la colección. El acabado protege la madera y realza su belleza. Ningún acabado es completamente indestructible... pero cuidándolo regularmente, puede durar un tiempo mucho mayor, y ofrecerle muchos años de satisfacción.

Para proteger y conservar sus muebles, le ofrecemos las siguientes sugerencias:

- Evite colocar sus muebles Foremost Furniture bajo la luz solar directa, ya que ésta provoca su descoloración.
- Limpie inmediatamente los derrames. Séquelos absorbiendo con un paño, en lugar de frotar. El agua que se queda por mucho tiempo deja manchas blanquecinas en el acabado. El alcohol, los perfumes, las lociones para después de afeitarse y los medicamentos pueden causar mucho daño al acabado.

Cómo limpiar y lustrear sus muebles:

Recomendamos limpiar el polvo con frecuencia con un paño limpio, seco, suave y sin pelusas. Limpie la superficie frotando en la dirección de la veta de la madera. Recomendamos lustrear sus muebles cada seis meses aproximadamente, con paño limpio, seco, suave y sin pelusas, frotándolos en la dirección de la veta de la madera.

¿Qué productos para la conservación de muebles recomendamos?

Recomendamos productos para lustrear muebles que contengan detergents, emulsificantes y aceite mineral. Los detergents limpian la suciedad de los muebles, los emulsificantes le dan cuerpo para que limpie y dure un mayor tiempo, y el aceite mineral deja una capa de protección contra la suciedad y la humedad que pudieran dañar el acabado. No contienen partículas abrasivas que dañen el acabado, cera que se acumule ni silicona que aumente el brillo, y actúan como una barrera para los retoques y la restauración del acabado.

Gracias por comprar este mueble Foremost Furniture. Su nuevo mueble armado ha sido fabricado usando únicamente los materiales más finos y capta la esencia de la belleza y del estilo de elegancia eterna.

En Foremost Furniture, cada mueble de calidad se hace pensando en el cliente. Cada aspecto de lo que hacemos gira en torno a las necesidades del cliente.

Si tiene alguna pregunta acerca de su mueble, nos gustaría atenderla con prontitud. Nuestro personal capacitado está listo para ayudarlo y ofrecerle un servicio rápido y eficiente. Sírvase ir a la mar al teléfono de llamada gratuita del Servicio de atención al cliente.

Línea gratuita de ayuda al cliente:
1-800-443-1410

De lunes a viernes, de las 9.00 a las 17.30 horas, hora estándar del Este