

Item # 1006 322 810 / 1006 323 359 / 1006 323 360 / 1006 323 430

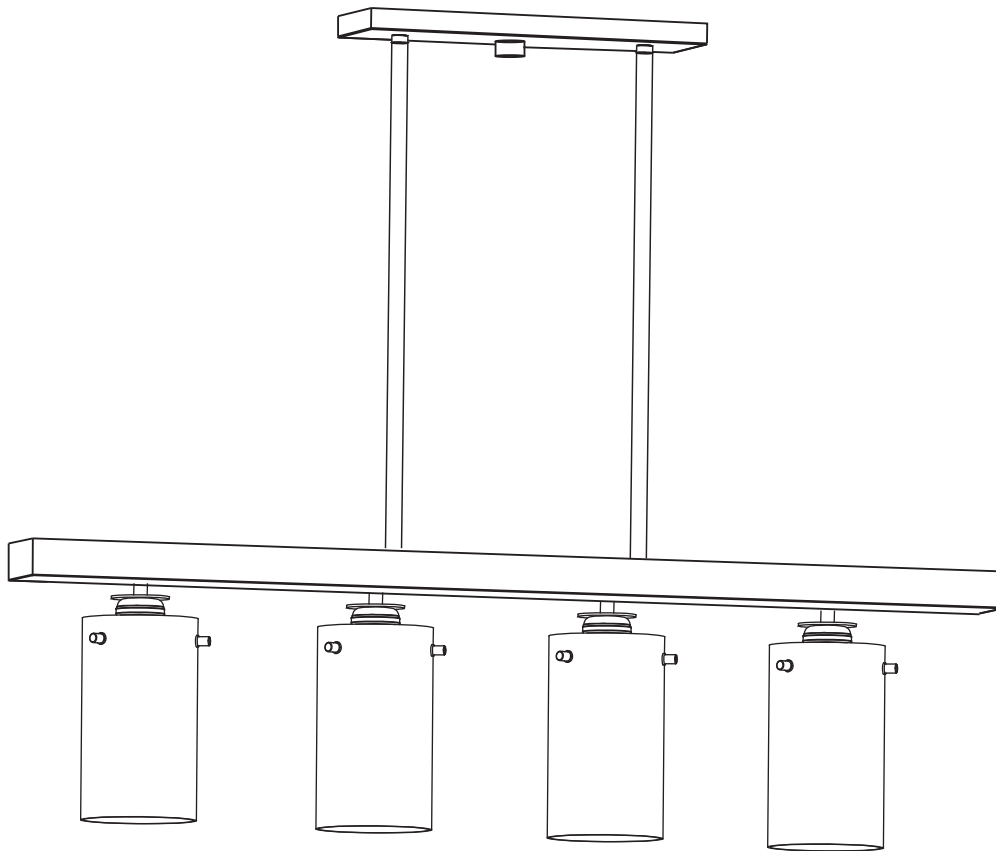
Model # HD4969A / HD4969A1 / HD4969A2 / HD4969A3

# HAMPTON BAY®

## USE AND CARE GUIDE

---

### REGAN 4-LIGHT LINEAR CHANDELIER



Questions, problems, missing parts? Before returning to the store,  
call Hampton Bay Customer Service  
8 a.m. - 7 p.m., EST, Monday – Friday, 9 a.m. – 6 p.m., EST, Saturday

**1-855-HD-HAMPTON**

**HAMPTONBAY.COM**

---

#### THANK YOU

*We appreciate the trust and confidence you have placed in Hampton Bay through the purchase of this linear chandelier. We strive to continually create quality products designed to enhance your home. Visit us online to see our full line of products available for your home improvement needs. Thank you for choosing Hampton Bay!*

# Table of Contents

Table of Contents .....	2	Hardware Included .....	3
Safety Information .....	2	Package Contents .....	4
Warranty .....	2	Installation .....	5
Three (3) Year Warranty .....	2	Care and Cleaning .....	8
What is Covered .....	2	Troubleshooting .....	8
What is Not Covered .....	2	Service Parts .....	8
Pre-Installation .....	3	Model .....	8
Planning Installation .....	3		
Tools Required .....	3		

# Safety Information

## READ AND SAVE THESE INSTRUCTIONS.

- For your protection and safety, carefully read and understand the information provided in this manual completely before attempting to assemble, install, or operate this product. Failure to do so could lead to electrical shock, fire, or other injuries that could be hazardous or even fatal.
- Before touching any wire, use a voltage tester to make sure it is not live.
- When replacing fuses, turn off the main power first. Make sure your hands and feet are dry, and place one hand behind your back to prevent electricity from making a complete circuit through your chest. Touch the plug fuse only by its insulated rim. Remove the cartridge fuses with a fuse puller.
- Use tools with insulated handles and ladders made of wood or fiberglass.
- To protect children, place a safety cover over any unused outlets.



**DANGER:** Before starting installation of this fixture or removal of a previous fixture, disconnect the power by turning off the circuit breaker, removing the fuse at the fuse box, or tripping the breaker that controls that circuit. Tape a sign to the panel warning others to leave the circuit alone while you work.



**CAUTION:** CONSULT A QUALIFIED ELECTRICIAN IF YOU HAVE ANY ELECTRICAL QUESTIONS. If you have any non-electrical questions about this fixture, please call our Customer Service Team at 1-855-HD-HAMPTON or visit HAMPTONBAY.COM. Please reference your item (1006 322 810 / 1006 323 359 / 1006 323 360 / 1006 323 430) or UPC (802513197037 / 802513196757 / 802513196764 / 802513196771).

# Warranty

## THREE (3) YEAR WARRANTY

### WHAT IS COVERED

The manufacturer warrants this fixture to be free from defects in materials and workmanship for a period of three (3) years from date of purchase. This warranty applies only to the original consumer purchaser and only to products used in normal use and service. If this product is found to be defective, the manufacturer's only obligation and your exclusive remedy, is the repair or replacement of the product at the manufacturer's discretion, provided that the product has not been damaged through misuse, abuse, accident, modifications, alteration, neglect, or mishandling. This warranty shall not apply to any product that is found to have been improperly installed, set-up, or used in any way not in accordance with the instructions supplied with the product. This warranty shall not apply to a failure of the product as a result of an accident, misuse, abuse, negligence, alteration, faulty installation, or any other failure not relating to faulty material or workmanship. This warranty shall not apply to the finish on any portion of the product, such as surface and/or weathering, as this is considered normal wear and tear.

### WHAT IS NOT COVERED

The manufacturer does not warrant and specifically disclaims any warranty, whether expressed or implied, of fitness for a particular purpose, other than the warranty contained herein. The manufacturer specifically disclaims any liability and shall not be liable for any consequential or incidental loss or damage, including but not limited to any labor/expense costs involved in the replacement or repair of said product.

Contact the Customer Service Team at 1-855-HD-HAMPTON or visit [www.HAMPTONBAY.com](http://www.HAMPTONBAY.com).

# Pre-Installation

## PLANNING INSTALLATION

- Read all the instructions before installing.
- To avoid damaging this product, place it on a soft, non-abrasive surface, such as carpet or cardboard.

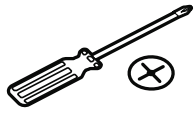


**IMPORTANT:** Inspect the wire insulation for any cuts, abrasions, or exposed copper that may have occurred during shipping. If there is a defect in the wire, do not attempt installation. Please call the Customer Service Team at 1-855-HD-HAMPTON.



**NOTE:** This product requires (4) 60W maximum medium base (E26) type "S" or 8W maximum medium base (E26) self-ballasted LED vintage Edison bulbs (sold separately).

## TOOLS RECOMMENDED (NOT INCLUDED)



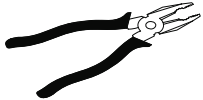
Phillips  
Screwdriver



Ladder



Wire  
Stripper



Pliers



Safety  
Goggles

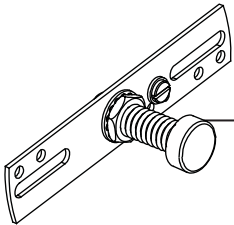


Electrical  
Tape

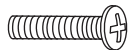
## HARDWARE INCLUDED



**NOTE:** Hardware is not shown to actual size.



AA



BB

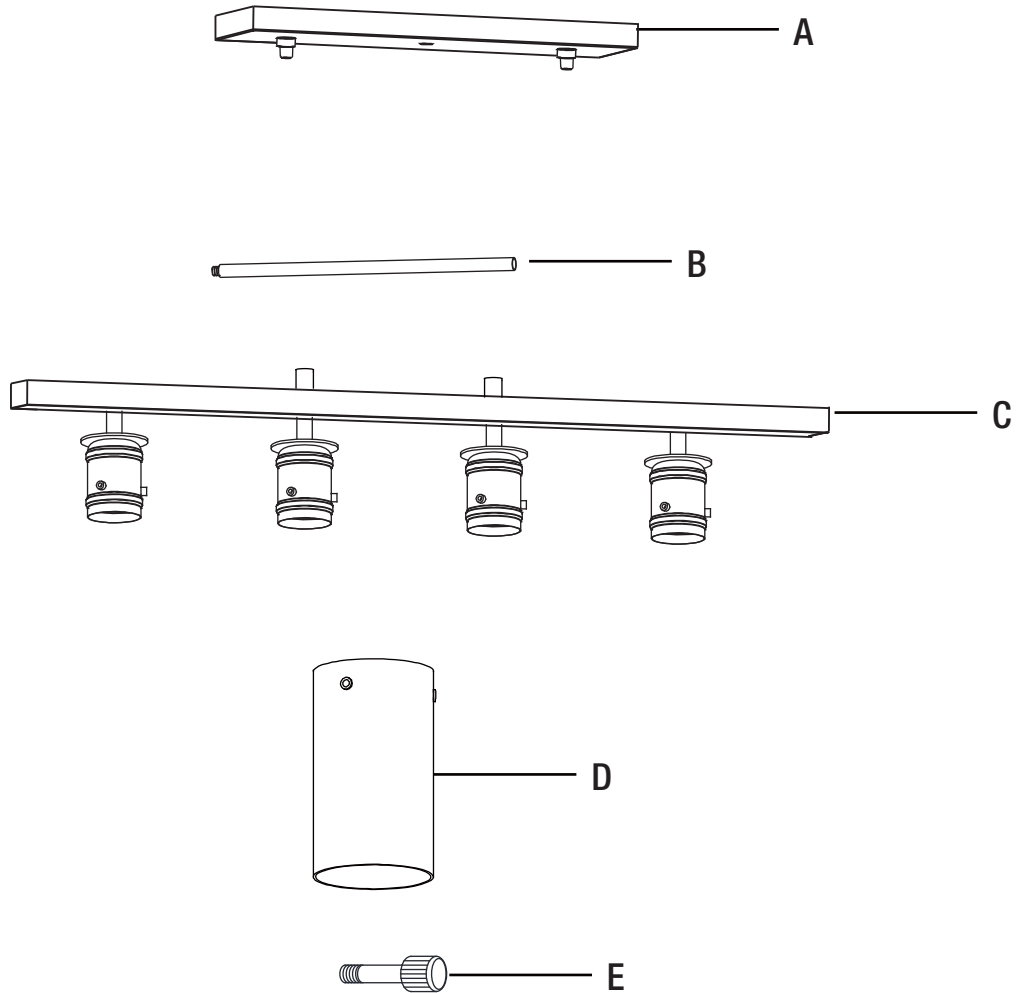


CC

Part	Description	Quantity
AA	Crossbar assembly	1
BB	Outlet box screw	2
CC	Wire connector	3

# Pre-Installation (continued)

## PACKAGE CONTENTS




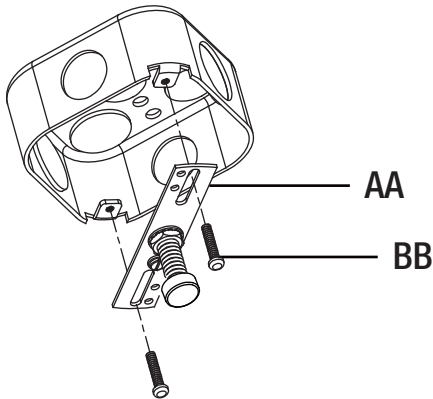
Part	Description	Quantity
A	Ceiling canopy	1
B	12 in. Rod	6
C	Fixture body	1
D	Shade	4
E	Lock screw + 2 replacements	12+2

# Installation

## 1 Installing the crossbar assembly


- Secure the crossbar assembly (AA) to the outlet box (not included) with the outlet box screws (BB). Tighten until snug.

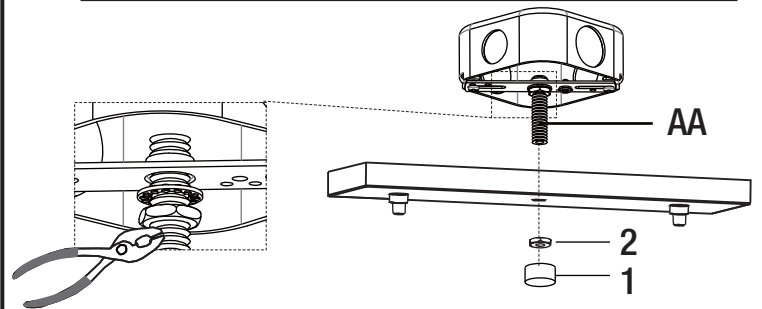
 **NOTE:** The preassembled mounting nipple on the crossbar should protrude outward.



## 2 Test fitting the ceiling canopy to the crossbar assembly

- Remove the lock ball (1) and the hex nut (2) from the crossbar assembly (AA).
- Fit the ceiling canopy (A) over the nipple on the crossbar assembly (AA) and secure with the lock ball (1).
  - \*If this does not work, adjust the length of the nipple on the crossbar assembly (AA) by unscrewing the preassembled hex nut (2).
  - \*Then, screw the nipple in or out of the crossbar assembly (AA) until the desired length is achieved.
  - \*Once the ceiling canopy (A) is secure, remove the lock ball (1) and ceiling canopy (A) and proceed to Step 3.

 **NOTE:** The ceiling canopy should be snug against the ceiling and the lock ball (1).



## 3 Installing the rods

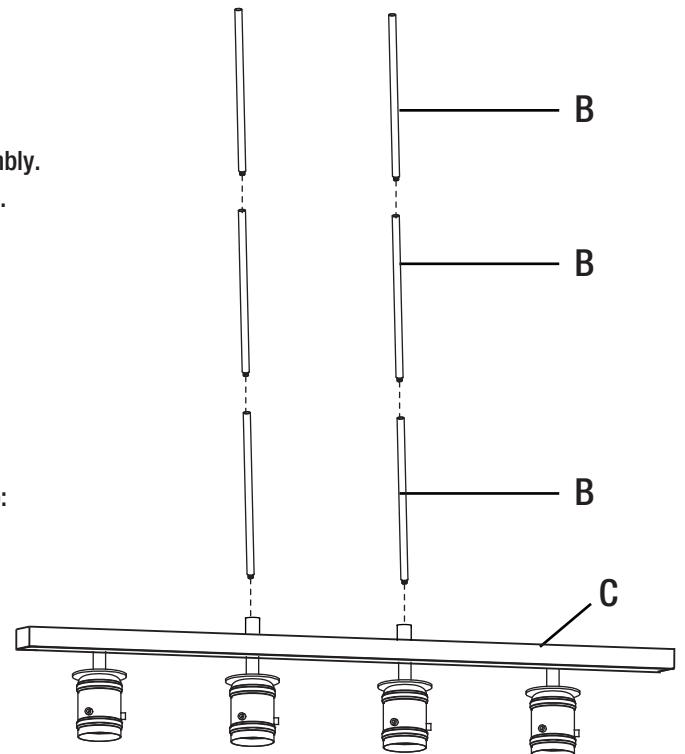
- Choose the desired hanging length for the light fixture.
- Assemble the 12 in. rods (B) to the desired length.
- Pass the supply wires and the ground wires through the rod assembly.
- Attach the rod assembly to the fixture, and hand-tighten until snug.

### Hint:

- Assemble one rod at a time.
- Pass the ground wire through the rod first.
- Then, pass the supply wire through the rod.
- Thread the rod by hand until snug.

Suggested rod length to hang the fixture 30 inches above table top:

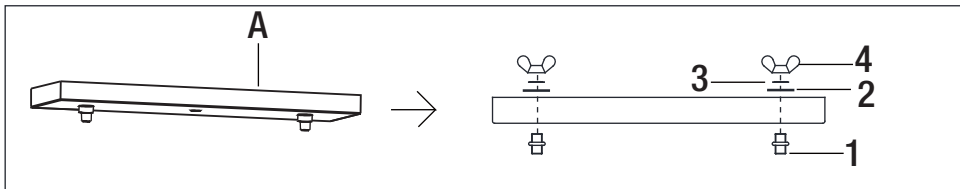
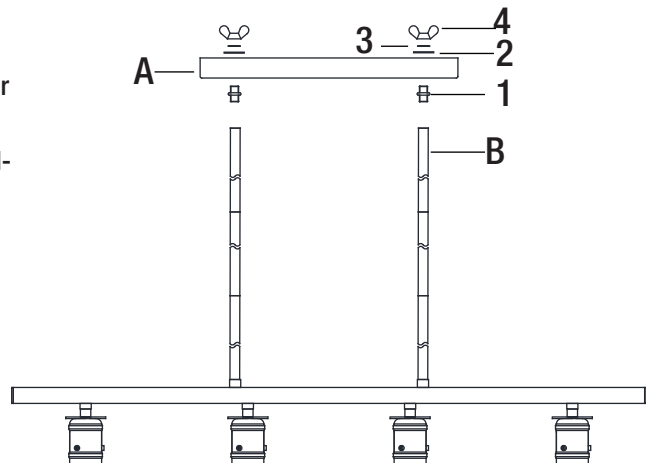
- 8 ft. ceiling (4) 12 inch rods
- 9 ft. ceiling (6) 12 inch rods



## Installation (continued)

### 4 Installing the ceiling canopy

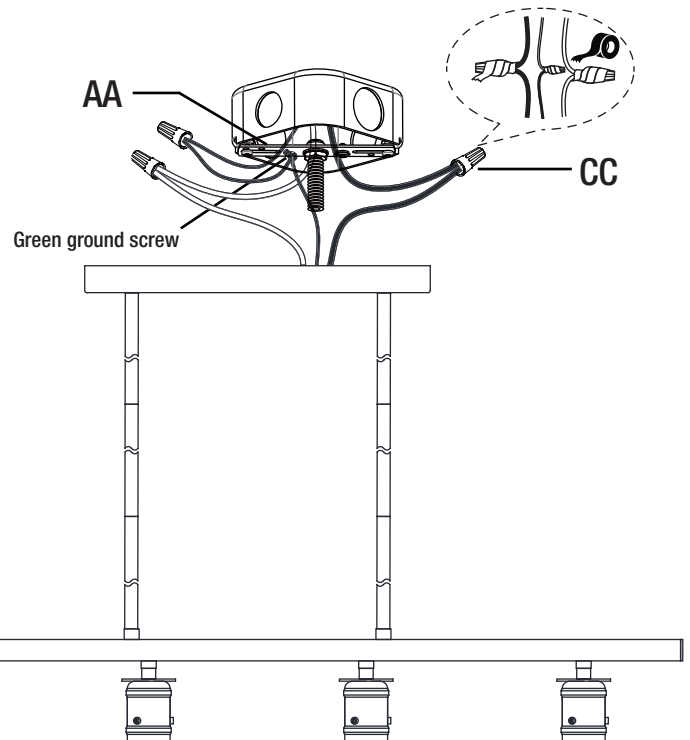
- Remove the nipple (1), the flat washer (2), the lock washer (3) and the nut (4) from the ceiling canopy (A).
- Then, thread the nipple (1) to the uppermost rod (B). Hand-tighten until snug.
- Place the ceiling canopy (A), the flat washer (2) and the lock washer (3) over the nipple (1).
- Secure with the previously removed nut (4). Hand-tighten until snug.



### 5 Making the electrical connections

\* Use wire connectors (CC) to connect the wires.

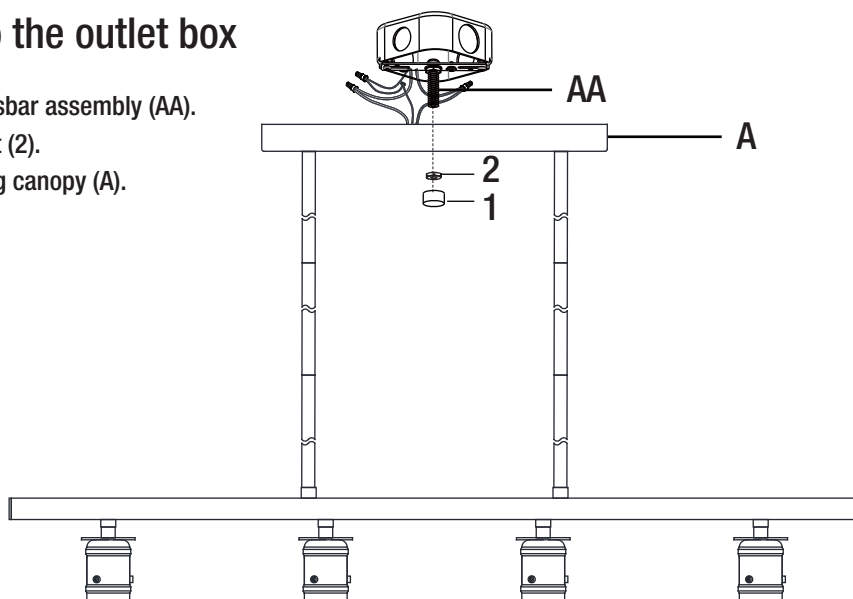
- **Ground Wire:**
  1. Wrap the supply ground wire around the green ground screw on the crossbar assembly (AA), no less than 2 in. from the end of the wire. Tighten the ground screw.
  2. Connect the fixture ground wire to the supply ground wire with a wire connector (CC).
- **Supply Wire:**
  1. Connect the supply white wire to the white fixture supply wire with a wire connector (CC).
  2. Connect the supply black (or red) wire to the black fixture supply wire with a wire connector (CC).
  3. Wrap each connection with approved electrical tape and carefully insert all of the connected wires into the outlet box.



## Installation (continued)

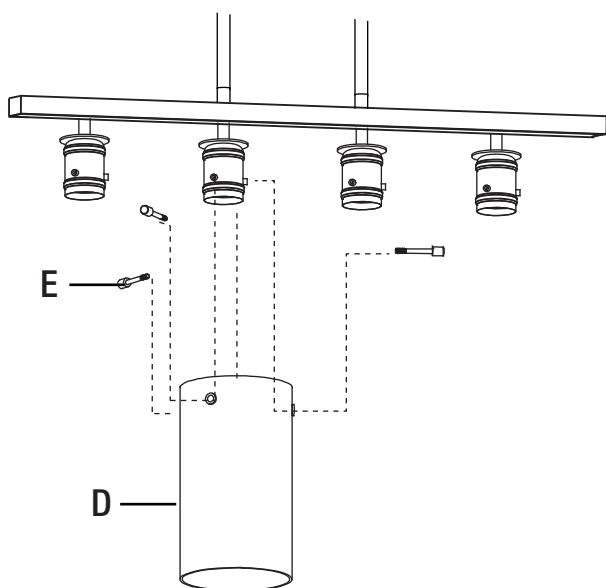
### 6 Installing the fixture body to the outlet box

- Re-attach the ceiling canopy (A) to the crossbar assembly (AA).
- Secure with the previously removed hex nut (2).
- Then, attach the lock ball (1) over the ceiling canopy (A).



### 7 Installing the shade

- Align the holes on the shade (D) to the threaded holes on the socket. Secure the shade (D) by threading the lock screws (E) onto the threaded holes. Hand-tighten until snug.

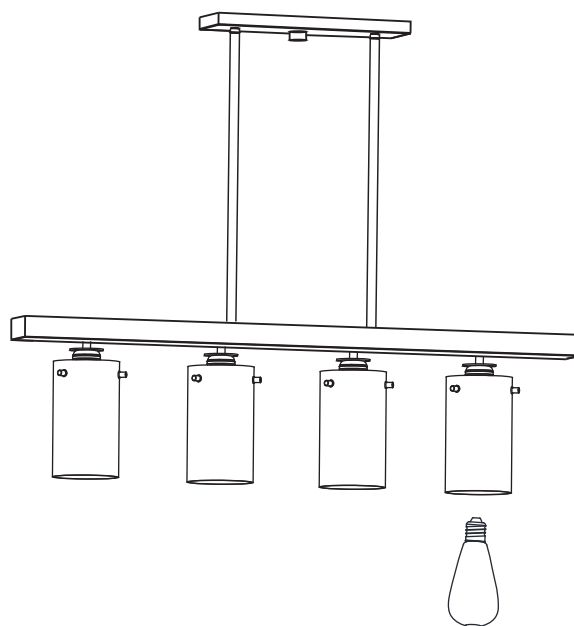


### 8 Installing the light bulb

- Install the correct bulbs (not included) referring to the fixture markings and/or labels for maximum wattage.



**NOTE:** Use (4) 60W maximum medium base (E26) type "S" or 8W maximum medium base (E26) self-ballasted LED vintage Edison bulbs (sold separately).



# Care and Cleaning

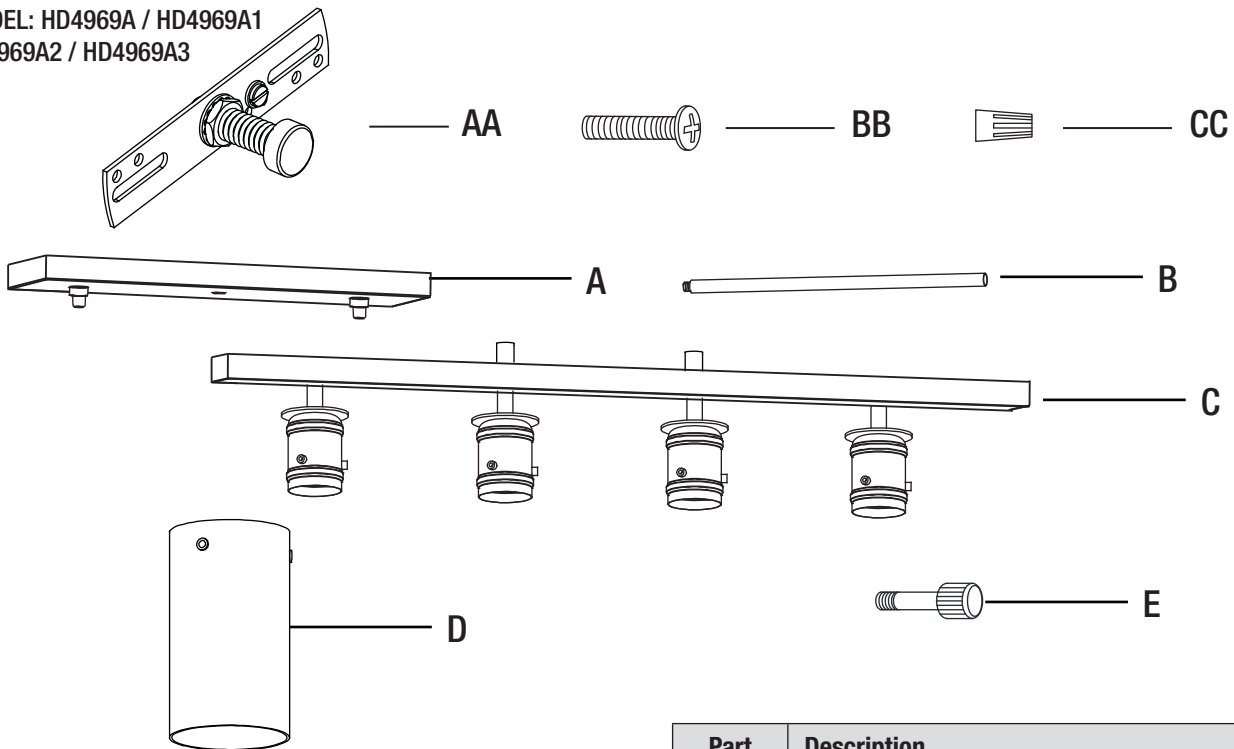
- Do not use any cleaners with chemicals, solvents, or harsh abrasives. Use only a dry, soft cloth to dust or wipe carefully.
- To clean the fixture, disconnect the power by turning off the circuit breaker or by removing the fuse at the fuse box, and use a dry or slightly dampened, clean cloth to wipe the exterior surface of the fixture.

# Troubleshooting

Problem	Possible Cause	Solution
The lights will not turn on.	The bulb is burned out.	Replace the light bulb.
	The power is off.	Ensure the power supply is turned on.
	There is a faulty switch.	Test or replace the switch.
	There is a faulty wire connection.	Check the wiring.
The fuse blows, or the circuit breaker trips, when the light is turned on.	There are crossed wires, or the power wire is grounding out.	Discontinue use of the lamp. Check the wire connections. Contact a qualified electrician or call the Customer Care Service Team at 1-855-HD-HAMPTON.

# Service Parts

MODEL: HD4969A / HD4969A1  
HD4969A2 / HD4969A3



Part	Description
AA	Crossbar assembly
BB	Outlet box screw
CC	Wire connector

Part	Description
A	Ceiling canopy
B	12 in. Rod
C	Fixture body
D	Shade
E	Lock screw



# HAMPTON BAY®

Questions, problems, missing parts? Before returning to the store,  
call Hampton Bay Customer Service  
8 a.m. – 7 p.m., EST, Monday – Friday, 9 a.m. – 6 p.m., EST, Saturday

**1-855-HD-HAMPTON**

**HAMPTONBAY.COM**

Retain this manual for future use.

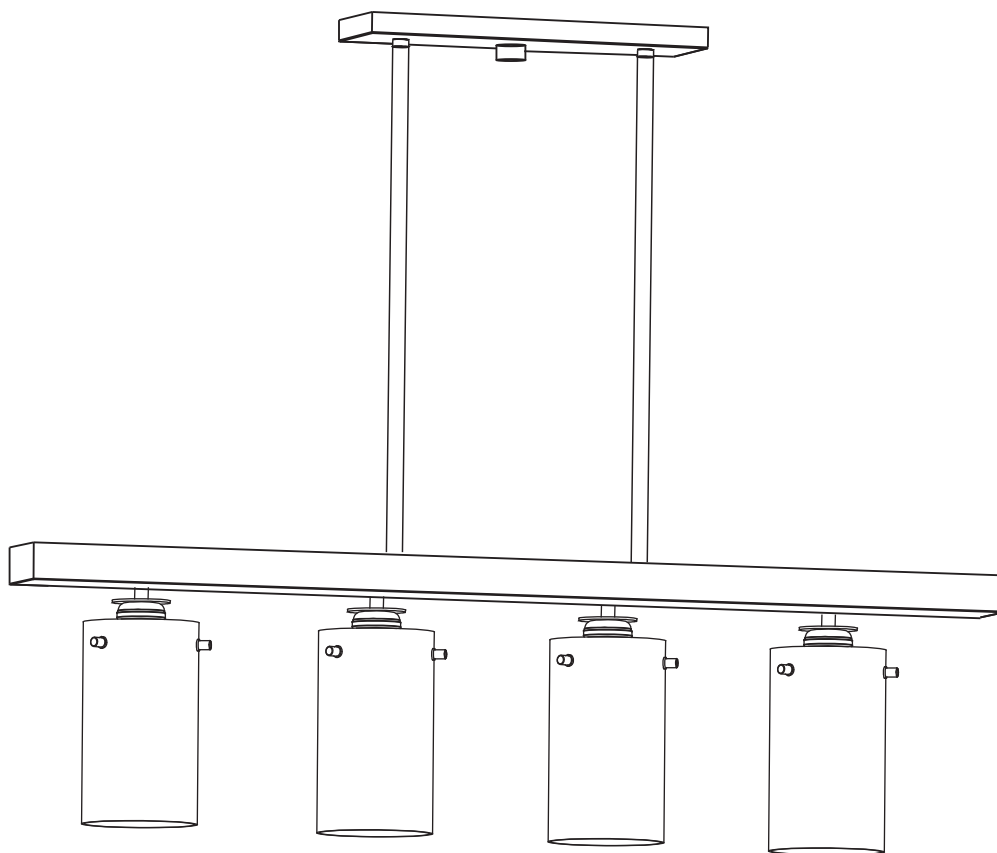
Artículo # 1006 322 810 / 1006 323 359 / 1006 323 360 / 1006 323 430  
Modelo # HD4969A / HD4969A1 / HD4969A2 / HD4969A3

# HAMPTON BAY®

## GUÍA DE USO Y MANTENIMIENTO

---

### REGAN CANDELABRO LINEAL DE 4 LUCAES



¿Preguntas, problemas o piezas faltantes? Antes de regresar a la tienda,  
llama al Servicio al Cliente de Hampton Bay, de 8 a.m. a 7 p.m.,  
hora estándar del Este, de Lunes a Viernes, y de 9 a.m. a 6 p.m., hora estándar del Este, Sábados.

**1-855-HD-HAMPTON**

**HAMPTONBAY.COM**

---

#### **GRACIAS POR TU COMPRA.**

*Apreciamos la confianza que has depositado en Hampton Bay al candelabro lineal. Nos esforzamos para continuamente crear productos de calidad diseñados para mejorar tu hogar. Visítanos por Internet para ver nuestra línea completa de productos disponibles para las necesidades de mejoras de tu hogar. ¡Gracias por elegir Hampton Bay!*

# ÍNDICE

Índice.....	2	Aditamentos incluidos.....	3
Información de seguridad.....	2	Contenido del paquete.....	4
Garantía.....	2	Instalación.....	5
Tres (3) años de garantía.....	2	Cuidado y limpieza.....	8
Lo que está cubierto.....	2	Solución de problemas.....	8
¿Qué no está cubierto?.....	2	Piezas de recambio.....	8
Antes de la instalación.....	3	Modelo.....	8
Planificación de la instalación.....	3		
Se necesitan herramientas.....	3		

## Información de seguridad

### LEA Y GUARDE ESTAS INSTRUCCIONES

- Por su propia protección y seguridad, lea atentamente y comprenda la información de este manual en su totalidad antes de intentar ensamblar, instalar o usar este producto. No hacerlo podría provocar descargas eléctricas, incendios u otras lesiones que podrían ser peligrosas o incluso fatales.
- Antes de tocar el cable, use un medidor de voltaje para asegurarse de que no tenga corriente.
- Al reemplazar los fusibles, primero desconecte el suministro principal de electricidad. Asegúrese de que sus manos y pies estén secos y coloque una mano detrás de su espalda para evitar que la electricidad haga un circuito completo a través de su pecho. Toque el fusible de un enchufe solo en el borde aislado. Retire los fusibles del cartucho con un extractor de fusibles.
- Utilice herramientas con mangos aislados y escaleras de madera o de fibra de vidrio.
- Para proteger a los niños, coloque una cubierta de seguridad sobre los tomacorrientes que no se usen.



**PELIGRO:** Antes de comenzar la instalación de esta lámpara o la extracción de una anterior, desconecte la alimentación. Para ello, apague el interruptor de circuito, retire el fusible de la caja de fusibles o apague el interruptor que controla ese circuito. Pegue un letrero en el panel para advertir a otras personas que no toquen el circuito mientras usted trabaja.



**PRECAUCIÓN:** PÓNGASE EN CONTACTO CON UN ELECTRICISTA CALIFICADO SI TIENE ALGUNA PREGUNTA SOBRE ELECTRICIDAD. Si usted tiene alguna otra pregunta acerca de esta lámpara, por favor contacte a nuestro Equipo de Servicio al Cliente al 1-855-HD-HAMPTON o visita [www.HAMPTONBAY.com](http://www.HAMPTONBAY.com). Consulte su artículo (1006 322 810 / 1006 323 359 / 1006 323 360 / 1006 323 430) o UPC (802513197037 / 802513196757 / 802513196764 / 802513196771).

## Garantía

### TRES (3) AÑOS DE GARANTÍA

#### LA GARANTÍA CUBRE

El fabricante garantiza que esta lámpara no presentará defectos en los materiales ni en la mano de obra por un período de tres (3) años desde la fecha de compra. Esta garantía se aplica solo al comprador original y a los productos que se usen bajo condiciones de uso y servicio normales. Si se nota alguna falla en el producto, la única obligación del fabricante y el único recurso disponible para usted será reparar o reemplazar el producto según el criterio del fabricante, siempre y cuando dicho producto no se haya dañado como resultado del uso incorrecto, maltrato, accidentes, modificaciones, alteración, negligencia o manipulación incorrecta. Esta garantía no se aplicará a los productos que se hayan instalado, configurado o utilizado incorrectamente y de un modo que no cumpla con las instrucciones que se proporcionan con el producto. Esta garantía no se aplicará a las fallas de los productos que se produzcan como resultado de accidentes, usos incorrectos, abuso, negligencia, alteración o instalaciones mal hechas, o como resultado de cualquier otro tipo de fallas que no estén relacionadas con el material defectuoso o con la mano de obra. Esta garantía no se aplicará al acabado de ninguna parte del producto, como los daños en la superficie o deterioros que se produzcan debido a las condiciones climáticas, ya que estos daños se producen como consecuencia del uso o los desgaste normales.

#### LO QUE NO CUBRE LA GARANTÍA

El fabricante no garantiza y rechaza específicamente toda garantía, ya sea expresa o implícita, de idoneidad para un fin en particular que no sea el de la garantía que se incluye en la presente. El fabricante rechaza específicamente toda responsabilidad y no se hará cargo de ningún tipo de pérdida o daño resultante o accidental, entre otros, los costos de mano de obra para el reemplazo o la reparación de dicho producto. Comuníquese con el Equipo de Servicio al Cliente al 1-855-HD-HAMPTON o visita [www.HAMPTONBAY.com](http://www.HAMPTONBAY.com).

# Antes de la instalación

## Planificación de la instalación

- Lea todas las instrucciones antes de realizar la instalación.
- Coloque este producto sobre una superficie suave y no abrasiva, como una alfombra o una base de cartón, para evitar dañarlo.

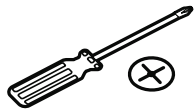


**IMPORTANTE :** Revisa que el aislamiento de los cables no haya sufrido ningún corte, abrasión ni tenga filamentos de cobre expuestos debidos al envío. Si hay un defecto en el cable suspende el ensamblaje. Por favor llama a nuestro Equipo de Servicio al Cliente al 1-855-HD-HAMPTON.



**NOTA:** Este producto necesita 4 bombillas de base media (E26) de 60 W como máximo de tipo "S" o bien bombillas LED Edison vintage con balasto propio de base media (E26) de 8 W como máximo (se venden por separado).

## HERRAMIENTAS NECESARIAS (NO SE INCLUYEN)



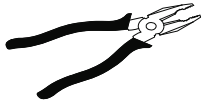
Destornillador de estrella



Escalera



Pelacables



Alicates



Gafas de seguridad

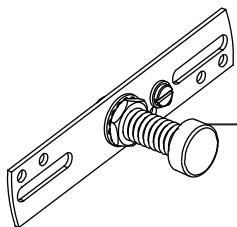


Cinta eléctrica

## Aditamentos incluidos



**NOTA:** Las herramientas no se muestran a escala.



AA



BB

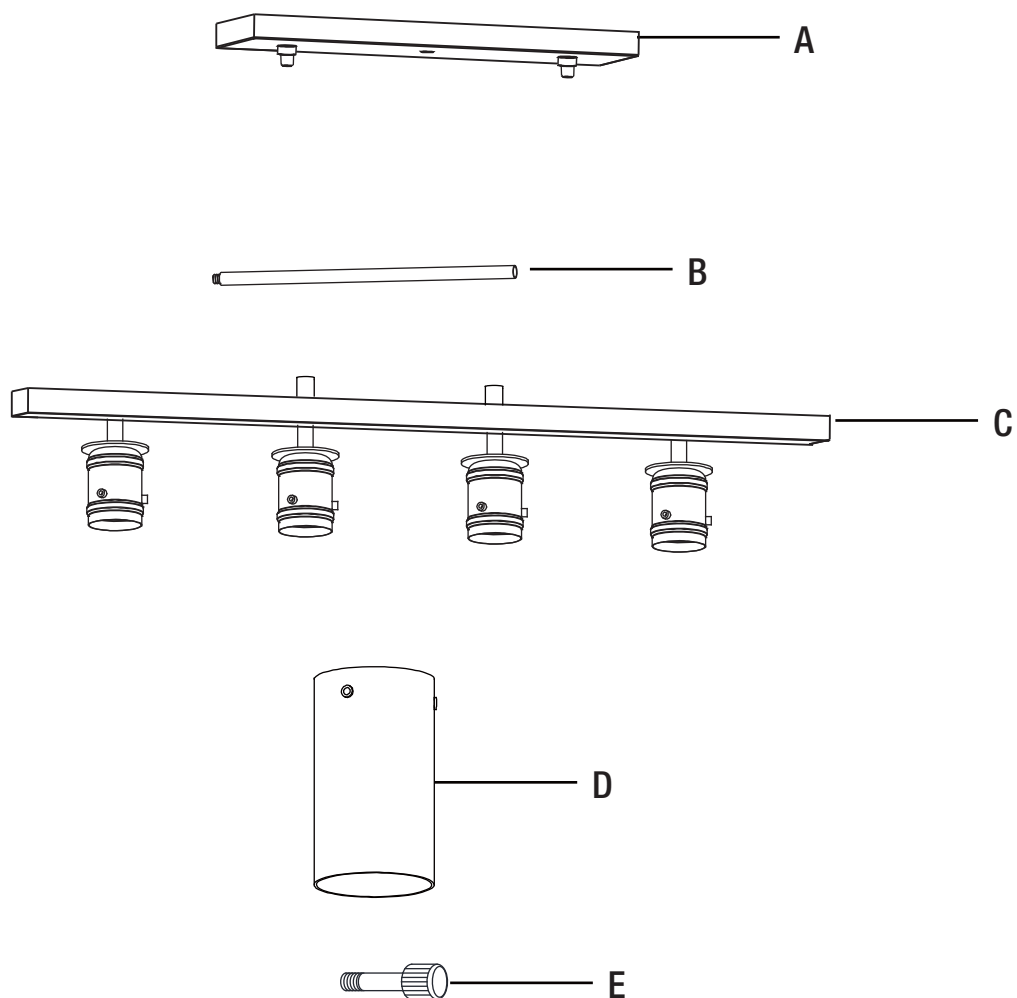


CC

Pieza	Descripción	Cantidad
AA	Ensamble de la barra transversal	1
BB	Tornillo para la caja de salida	2
CC	Conector de cables	3

## Antes de la instalación (continuación)

### CONTENIDO DEL PAQUETE




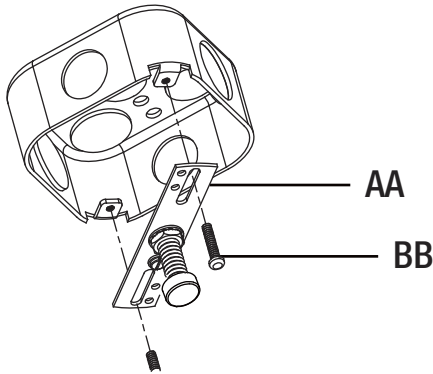
Pieza	Descripción	Cantidad
A	Cubierta para techo	1
B	Varilla de 30.48 cm	6
C	Lámpara	1
D	Pantalla	4
E	Tornillo de fijación + 2 repuesto	12+2

# Instalación

## 1 Instalación del soporte de barras cruzadas


- Fije la ensamble de la barra transversal (AA) a la caja de salida (no incluida) con los tornillos para la caja de salida (BB). Apriete hasta que esté ajustado.

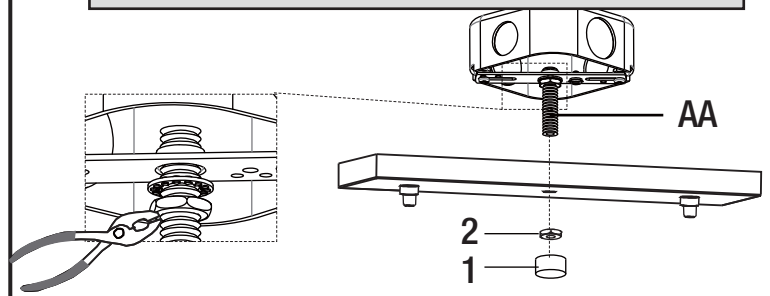
 **Nota:** Los manguitos roscados de montaje preensamblados en la barra transversal deben sobresalir.



## 2 Prueba de instalación de la base del techo en el soporte de barras cruzadas

- Retire el fiador de bola (1) y la tuerca hexagonal (2) del soporte del travesaño (AA).
- Acople la base del techo (A) sobre la boquilla roscada del soporte del travesaño (AA) y fijela con el fiador de bola (1).  
\*En caso contrario, ajuste la posición de la boquilla roscada del soporte del travesaño (AA) desenroscando la tuerca hexagonal preinstalada.  
\*A continuación, enrosque o desenrosque la boquilla roscada del soporte del travesaño (AA) hasta lograr la posición deseada.  
\*Una vez comprobado que la base del techo (A) queda fija, retire el fiador de bola (1) y la base del techo (A) y continúe con el paso 3.

 **Nota:** La cubierta para techo debe estar ajustada contra el techo y la esfera de seguridad.



## 3 Instalación de las varillas

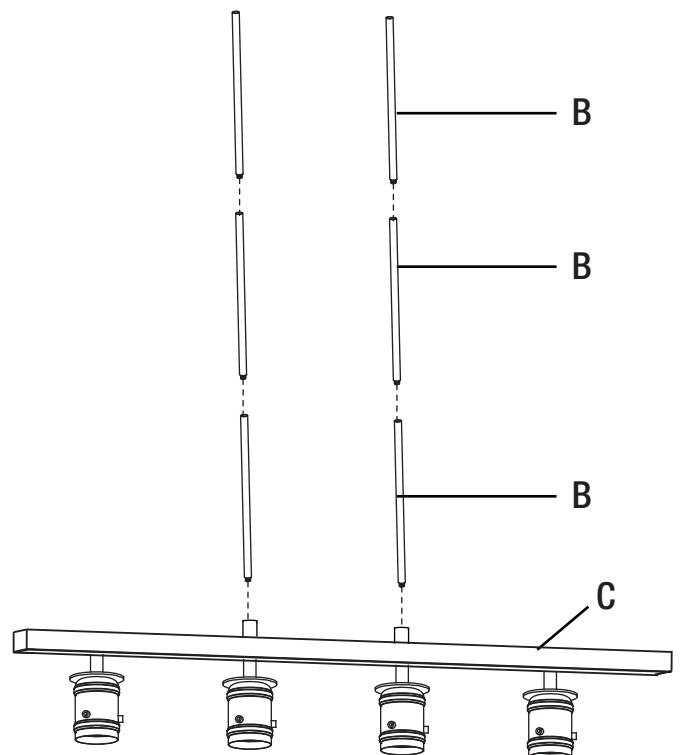
- Escoja el largo deseado para colgar la lámpara.
- Ensamble las varillas (B) necesarias utilizando.
- Pase los conductores de suministro y el conductor de puesta a tierra por el ensamble de las varillas.
- Coloque el ensamble de las varillas en la lámpara. Apriete a mano hasta que esté ajustado.

### Consejo:

- Ensamble una varilla a la vez.
- Primero, pase el cable de puesta a tierra a través de la varilla.
- Luego, pase el conductor de suministro a través de la varilla.
- Enrosque la varilla a mano hasta lograr un ajuste ceñido.

Longitud de varilla sugerida para colgar la lámpara encima de una mesa de 76,2 cm:

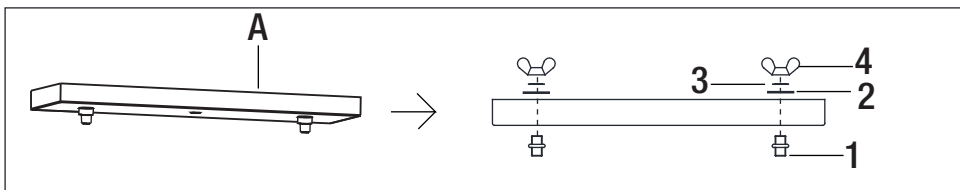
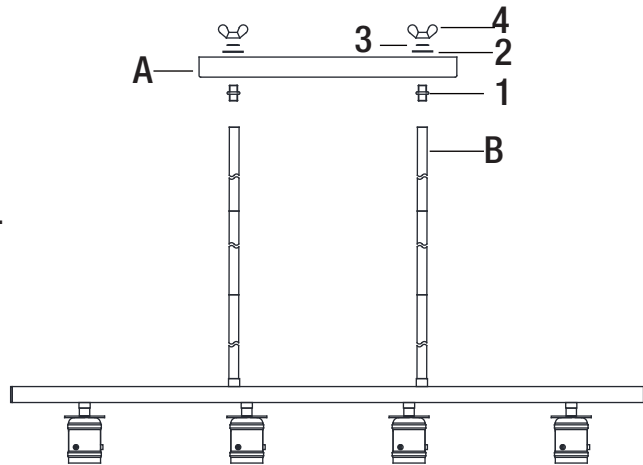
- Techo de 2,44 m (4) varillas de 30,48 cm
- Techo de 2,74 m (6) varillas de 30,48 cm



## Instalación (continuación)

### 4 Instalación de la cubierta para techo

- Retire la boquilla roscada (1), la arandela plana (2), la arandela de seguridad (3) y la tuerca (4) de la base del techo (A).
- A continuación, enrosque la boquilla roscada (1) en la varilla superior (B). Apriétela a mano hasta que quede fija.
- Coloque la base del techo (A), la arandela plana (2) y la arandela de seguridad (3) sobre la boquilla roscada (1).
- Fíjela con la tuerca (4) retirada anteriormente. Apriétela a mano hasta que quede fija.

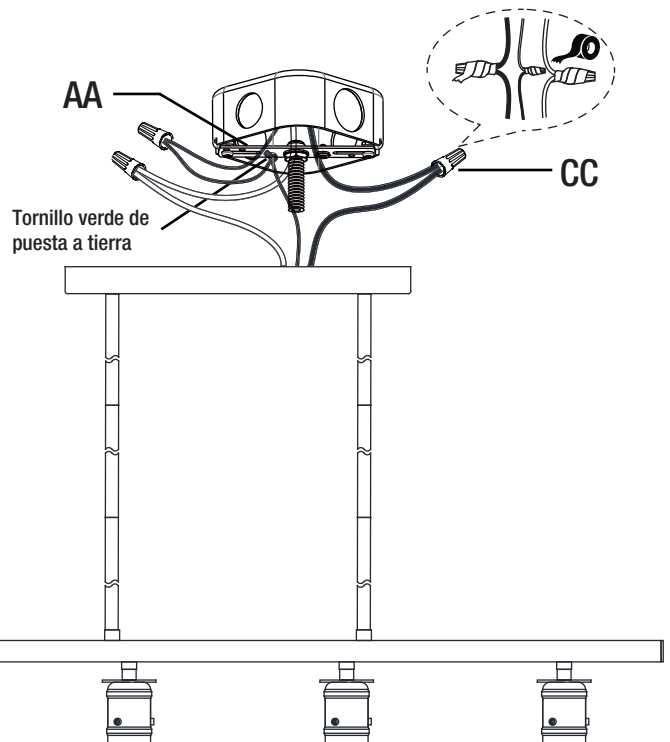


### 5 Realizar las conexiones eléctricas

\* Use los conectores de cables (CC) para conectar los cables.

Conductor de puesta a tierra:

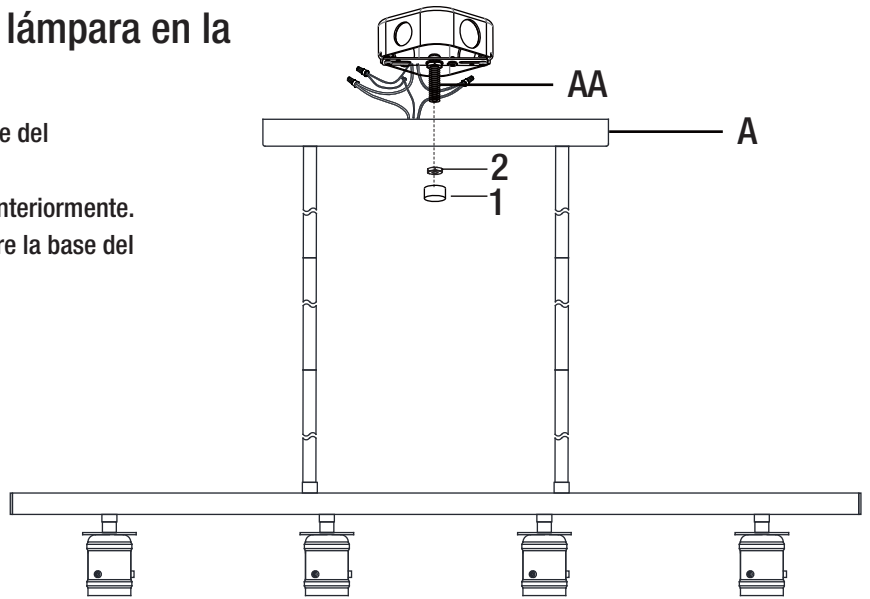
- 1, Coloque el conductor de tierra alrededor del tornillo verde de puesta a tierra en el ensamble de la barra transversal (AA), a no menos de 5,08 cm del extremo del conductor. Apriete el tornillo de puesta a tierra.
- 2, Conecte el conductor de tierra de la lámpara al conductor de tierra usando el conector de cables (CC).
- Conductor del suministro:
  - 1, Conecte el conductor blanco del suministro al conductor del suministro blanco de la lámpara con el conector de cables (CC).
  - 2, Conecte el conductor negro (o rojo) del suministro al conductor negro del suministro de la lámpara con el conector de cables (CC).
  - 3, Envuelva cada conexión con cinta aislante aprobada y coloque con cuidado todos los cables conectados dentro de la caja de salida.



## Instalación (continuación)

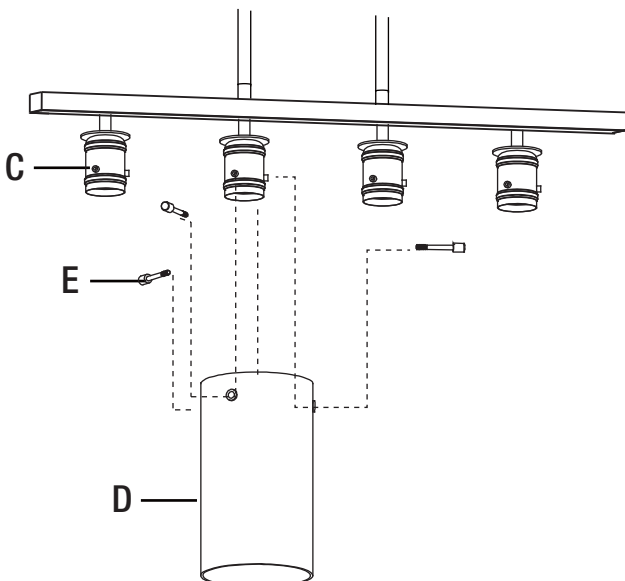
### 6 Instalación del cuerpo de la lámpara en la caja de salida

- Fije de nuevo la base del techo (A) al soporte del travesaño (AA).
- Fíjela con la tuerca hexagonal (2) retirada anteriormente.
- A continuación, fije el fiador de bola (1) sobre la base del techo (A).



### 7 Vuelva a instalar la pantalla

- Alinee los orificios de la pantalla (D) con los orificios roscados del casquillo. Fije la pantalla (D) enroscando los tornillos de fijación (E) en los orificios roscados. Apriete a mano hasta que queden fijos.

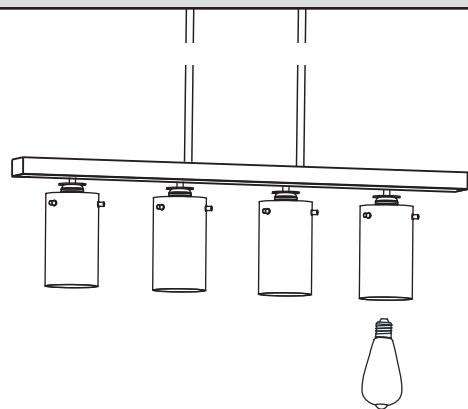


### 8 Instalación de la bombillas

- Instale la bombilla correcta consultando las marcas de la lámpara y/o las etiquetas para saber la potencia máxima en vatios.



**Nota:** Utiliza 4 bombillas de base media (E26) de 60 W como máximo de tipo "S" o bien bombillas LED Edison vintage con balasto propio de base media (E26) de 8 W como máximo (se venden por separado).





## Cuidado y limpieza

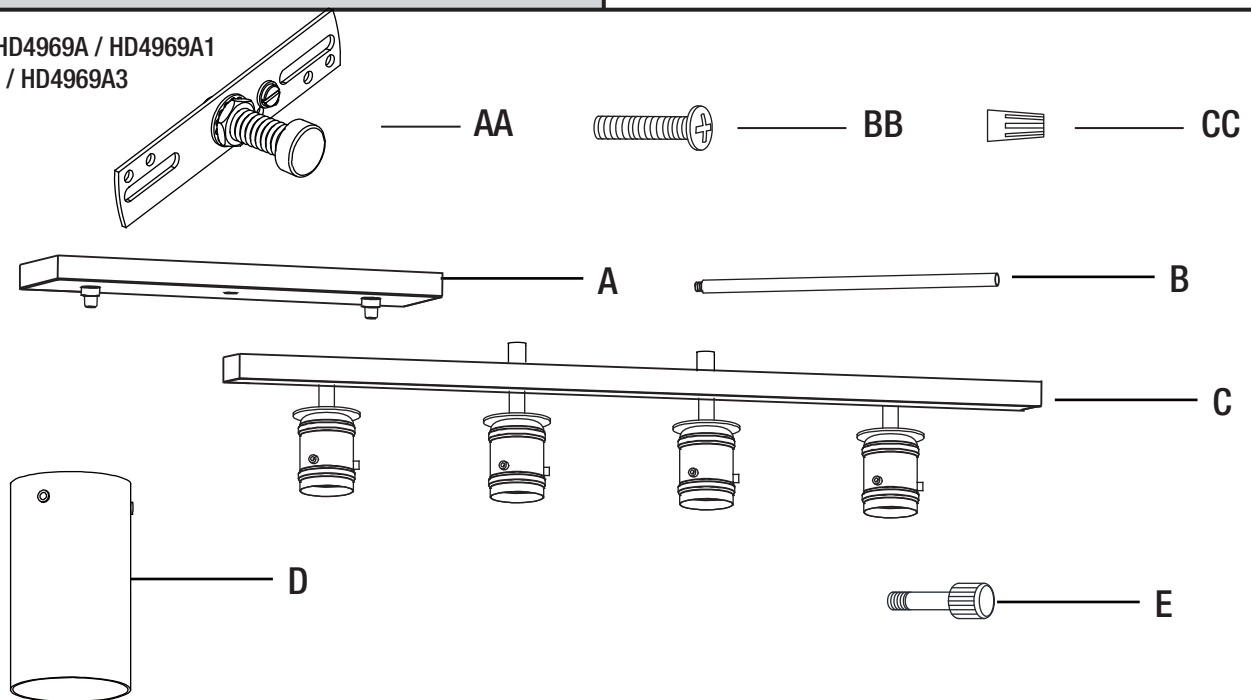
- No use limpiadores que contengan agentes químicos, solventes o abrasivos fuertes. Use solo un paño suave y seco para desempolvar o limpiar cuidadosamente el producto.
- Para limpiar la lámpara, desconecte la alimentación apagando el interruptor de circuito o retirando el fusible de la caja de fusibles y use un paño limpio seco o levemente húmedo para la superficie exterior de la lámpara.

## Solución de problemas

Problema	Causa posible	Solución
Las luces no se ENCIENDEN	La bombilla está quemada.	Reemplace las bombillas.
	No hay alimentación.	Asegúrese de que el suministro de electricidad esté encendido.
	El interruptor está defectuoso.	Pruebe o reemplace el interruptor.
	La conexión de los cables no es la correcta.	Revise el cableado.
Cuando se enciende la luz, el fusible se quema o el interruptor de circuito se dispara.	Hay conductores cruzados o el conductor de fuerza no tiene puesta a tierra.	Deje de usar la lámpara. Revise las conexiones de cable. Contacte a un electricista calificado o llame al equipo de Servicio al Cliente al 1-855-HD-HAMPTON.

## Piezas de repuesto

MODELO: HD4969A / HD4969A1  
HD4969A2 / HD4969A3



Pieza	Descripción
AA	Ensamble de la barra transversal
BB	Tornillo para la caja de salida
CC	Conector de cables

Pieza	Descripción
A	Cubierta para techo
B	Varilla de 30.48 cm
C	Lámpara
D	Pantalla
E	Tornillo de fijación

# HAMPTON BAY®

¿Preguntas, problemas o piezas faltantes? Antes de regresar a la tienda,  
llama al Servicio al Cliente de Hampton Bay, de 8 a.m. a 7 p.m.,  
hora estándar del Este, de Lunes a Viernes, y de 9 a.m. a 6 p.m., hora estándar del Este, Sábados.

**1-855-HD-HAMPTON**

**HAMPTONBAY.COM**

Conserva este manual para referencias futuras.