



FT6012 - MITER TRIM CUTTER

APPLICATIONS

This product has been designed only for the purposes listed below:

- Cutting vinyl and pine, not intended for cutting hardwoods.
- Cutting up to 3/4 in. quarter round flooring trim or shoe molding.

USING THE MITER TRIM CUTTER

See Figures 1 and 2.

- Rotate the locking lever to unlock the cutter.

NOTE: When the cutter is unlocked, the blade will move away from the cutting table.

WARNING:

The blade is extremely sharp. Do not touch the cutting edge of the blade and do not let your hand or fingers come between the blade and cutting table. Failure to heed this warning can result in serious personal injury.

- Using the scale on the cutting table, push fence down and rotate it to your desired angle. When the fence is released, it will return to the locked position.

NOTE: You can quickly locate 0°, 22.5°, and 45° left or right by rotating the fence until it seats itself in one of the positive stop notches on the cutting table.

- Place the flat side of the material to be cut against the fence.

NOTE: Do not attempt to cut material larger than 3/4 in. x 3/4 in. or material obviously too large to fit between the cutting blade and the table.

- Squeeze the upper and lower handles together to cut the material.
- When the cutting operation is complete, hold the handles together and rotate the locking lever to lock the cutter.

REPLACING THE BLADE

See Figures 3 and 4.

WARNING:

Blades are sharp. Use extreme caution and wear heavy-duty gloves when replacing the blade. Failure to heed this warning can result in serious personal injury.

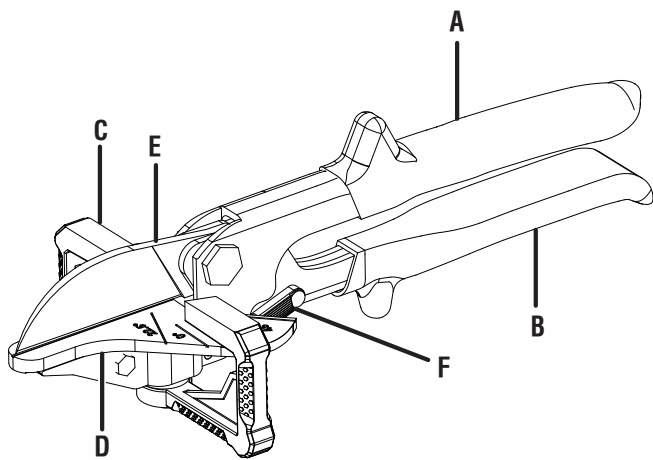
If the blade becomes dull, replace it. Do not use with dull blades. Do not attempt to sharpen blade.

When replacing the blade, use only RIDGID model number FT6013.

- Hold the handles together and rotate the locking lever to lock the cutter.
- Remove the bolt and nut securing the lower handle to the upper handle.
- Rotate the locking lever to unlock the cutter.
- Slide the lower handle away from the upper handle.
- Remove the bushing and old blade from the lower handle.
- Slide the new blade into the lower handle until the tab in the handle engages the notch in the blade. Make sure that the holes are aligned, then secure with bushing.
- Insert lower handle into upper handle with the cutting edge of the blade facing the cutting table.
- Align the holes in the handles and blade.
- Insert bolt through holes and secure using nut. Tighten securely.

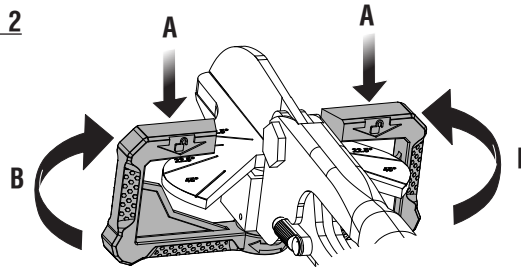
NOTE: The bolt has a square shoulder. Ensure it is fully seated in the square hole before tightening nut.

Fig. 1



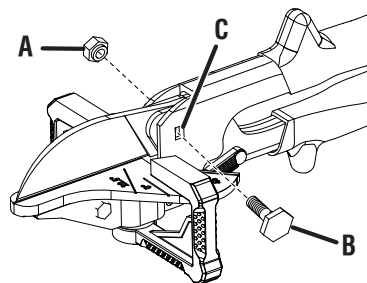
- A - Upper handle (poignée supérieure, mango superior)
- B - Lower handle (poignée inférieure, mango inferior)
- C - Fence (guide, guía)
- D - Cutting table (table de coupe, mesa de corte)
- E - Blade (lame, hoja)
- F - Locking lever (levier de verrouillage, palanca de fijación)

Fig. 2



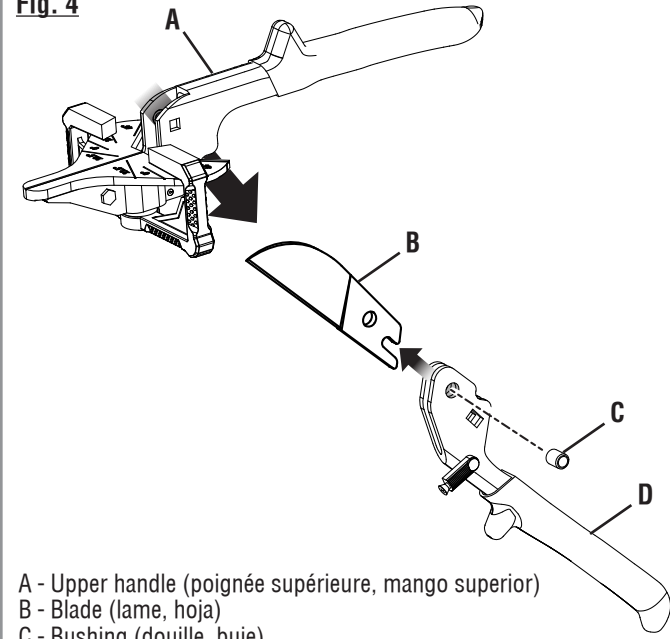
- A - Push down to unlock (pousser pour déverrouiller, empuje para desbloquear)
- B - Rotate to desired position (tourner vers l'angle désiré, gire la cerca al ángulo deseado)

Fig. 3



- A - Nut (écrou, tuerca)
- B - Bolt (boulon, perno)
- C - Square hole (trou carré, agujero cuadrada)

Fig. 4



- A - Upper handle (poignée supérieure, mango superior)
- B - Blade (lame, hoja)
- C - Bushing (douille, buje)
- D - Lower handle (poignée inférieure, mango inferior)

FT6012 - CISAILLES À ONGLET POUR MOULURES

APPLICATIONS

Cet outil peut être utilisé pour les applications ci-dessous :

- Coupe de vinyle et de pin, n'est pas conçue pour coupe des bois dur.
- Coupe des moulures de type quart-de-rond jusqu'à 19,05 mm (3/4 po).

UTILISATION DES CISAILLES À ONGLET POUR MOULURES

Voir la figure 1 et 2.

- Tourner le levier de blocage pour déverrouiller les cisailles.

NOTE : Lorsque les cisailles sont déverrouillées, la lame s'éloignera de la table de coupe.

AVERTISSEMENT :

La lame est excessivement tranchante. Ne pas toucher le fil de coupe de la lame et ne pas laisser les mains ni les doigts se placer entre la lame et la table de coupe. Le non respect de cette mise en garde peut entraîner des blessures graves.

- Utiliser l'échelle de la table de coupe, poussez le guide vers le bas et tourner vers l'angle désiré. Lorsque le guide est relâché, il retournera en position verrouillée.

NOTE : Vous pouvez rapidement trouver les marques de 0°, 22,5° et 45° à gauche ou à droite en tournant le guide jusqu'à ce qu'il s'enclenche dans l'une des encoches positives d'arrêt sur la table de coupe.

- Placez le côté plat du matériau à couper contre le guide.

NOTE : N'essayez pas de couper un matériau de plus de 19,05 x 19,05 mm (3/4 x 3/4 po) ou un matériau évidemment trop gros pour entrer entre la lame de coupe et la table.

- Presser les poignées supérieure et inférieure ensemble pour couper le matériau.
- Dès que la coupe est terminée, maintenir les poignées ensemble et tourner le levier de blocage pour verrouiller les cisailles.

REEMPLACEMENT DE LA LAME

Voir les figures 3 et 4.

AVERTISSEMENT :

Les lames sont tranchantes. Faire preuve de la plus extrême prudence et porter des gants résistant lors du remplacement des lames. Le non respect de cette mise en garde peut entraîner des blessures graves.

Lorsque les lames sont émoussées, elles doivent être remplacées. Ne pas utiliser de lames émoussées. Ne pas essayer d'affûter la lame.

Lors du remplacement de la lame, utiliser seulement la lame de modèle FT6013 de RIDGID.

- Presser les poignées supérieure et inférieure ensemble et tourner le levier de blocage pour verrouiller les cisailles.
- Retirer le boulon et écrou de fixation du poignée inférieure à la poignée supérieure.
- Tourner le levier de blocage pour déverrouiller les cisailles.
- Écarter la poignée inférieure de la poignée supérieure.
- Retirer le coussinet et la lame usée de la poignée inférieure.
- Glissez la nouvelle lame dans la poignée inférieure jusqu'à ce que la languette de la poignée s'engage dans l'encoche de la lame. Assurez-vous que les trous sont alignés, puis fixez avec la douille.
- Insérer la poignée inférieure dans la poignée supérieure en orientant le fil de coupe de la lame vers la table de coupe.
- Aligner les trous des poignées et de la lame.
- Insérer le boulon dans les trous et fixer fermement avec l'écrou. Serrer fermement.

NOTE : Le boulon a un col droit. Assurez-vous qu'il est bien inséré dans le trou carré avant de serrer l'écrou.

Español

FT6012 - CORTADOR DE CORTE DE INGLETE

APPLICATIONS

Esta herramienta puede emplearse para los fines siguientes:

- Corta de vinilo y de pino, no es para corta de molduras duro.
- Corta rebordes para pisos de un cuarto de círculo o molduras de zapatos de hasta 19,05 mm (3/4 pulg.).

CÓMO USAR LA CORTADOR DE CORTE DE INGLETE

Vea las figuras 1 y 2.

- Gire la palanca de cierre para desbloquear la cortador.

NOTA: Cuando la cortador está desbloqueada, la hoja se moverá lejos de la mesa de corte.

AVERTENCIA:

La hoja es extremadamente filosa. No toque el borde de corte de la hoja y no permita que su mano o dedos queden entre medio de la hoja y la mesa de corte. El incumplimiento de esta advertencia puede provocar lesiones personales graves.

- Use la escala en la mesa de corte, gire la cerca al ángulo deseado. Cuando levante la guía, volverá a la posición bloqueada.

NOTE : Puede ubicar 0°, 22,5° y 45° a la izquierda o derecha rotando la guía hasta que quede en una de las muescas de tope positivo en la mesa de corte.

- Coloque el lado plano del material que quiere cortar contra la guía.

NOTA: No intente cortar material de un tamaño mayor a 19,05 x 19,05 mm (3/4 x 3/4 pulg.) o uno demasiado grande para que quede entre la hoja de corte y la mesa.

- Apriete las manillas superior e inferior juntas para cortar el material.
- Cuando termine de cortar, sostenga ambas manillas juntas y gire la palanca de cierre para bloquear la cortador.

REEMPLAZO DE LA HOJA

Vea las figuras 3 y 4.

AVERTENCIA:

Las hojas están afiladas. Tenga extrema precaución y use guantes reforzada al reemplazar las cuchillas. La inobservancia de esta advertencia puede causar lesiones corporales graves.

Si se desafilan las hojas, cámbielas. No utilice hojas desafiladas. No intente afilar la hoja.

Al reemplazar la hoja, use la hoja de modelo numero FT6013 de RIDGID.

- Apriete las manillas superior e inferior juntas y gire la palanca de cierre para bloquear la cortador.
- Retire el perno y tuerca de sujeción del mango inferior a la mango superior.
- Gire la palanca de cierre para desbloquear la cortador.
- Deslice la manilla inferior lejos de la manilla superior.
- Remueva el cojinete y la hoja vieja de la manilla inferior.
- Deslice la hoja nueva en el mango inferior hasta que la lengüeta del mango se enganche con la muesca de la hoja. Asegúrese de que los orificios queden alineados y luego coloque casquillos.
- Ingrese la manilla inferior hacia la manilla superior con el borde de cortar de la hoja mirando hacia la mesa de corte.
- Alinee los orificios en las manillas y hoja.
- Ingrese el tornillo a través de los orificios y ajústelo con la tuerca. Sujételo firmemente.

NOTA: El perno tiene un cuello cuadrado. Asegúrese de que quede bien colocado en el orificio cuadrado antes de ajustar la tuerca.

ONE WORLD TECHNOLOGIES, INC.

P.O. Box 1427, Anderson, SC 29622
1-866-539-1710 / www.ridgid.com
RIDGID is a registered trademark of RIDGID, Inc.,
used under license.