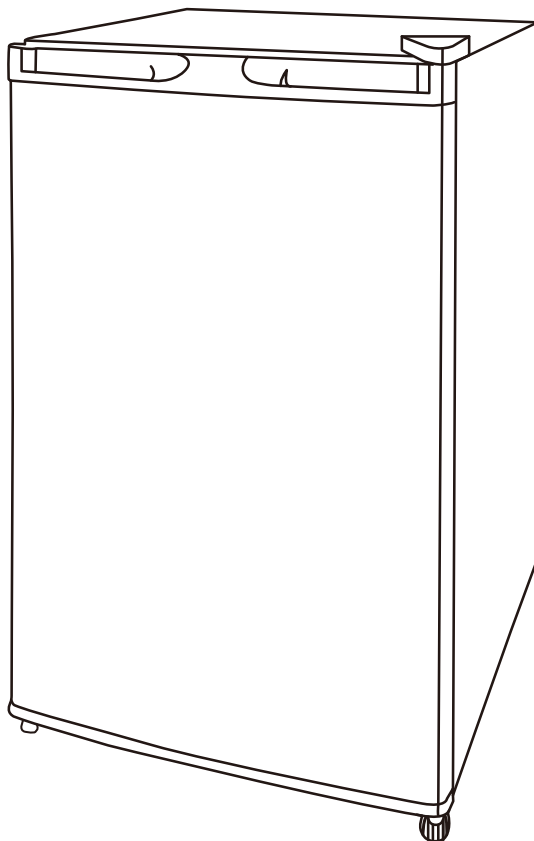


# FRIGIDAIRE

## COMPACT REFRIGERATOR

3.2<sup>CU FT</sup>

90<sup>L</sup>



FRIGIDAIRE is a pending or registered trademark used under license from Electrolux Home Products, Inc.  
Made In China

### USER MANUAL

---

EFR331

# IMPORTANT SAFETY INSTRUCTIONS

## PLEASE FOLLOW THE PRECAUTIONS BELOW FOR YOUR NEW REFRIGERATOR

1. This refrigerator must be properly installed and located in accordance with the Installation Instructions before it is used.
2. Do not allow children to climb, stand or hang on the shelves in the refrigerator. They could damage the refrigerator and seriously injure themselves.
3. Do not store or use gasoline or other flammable vapors and liquids in the vicinity of this or any other appliance.
4. Keep fingers out of the clearances between the doors and cabinet. Be careful closing doors when children are in the area.
5. Unplug the refrigerator before cleaning and making repairs.
6. We strongly recommend that any servicing be performed by a qualified individual.
7. Turning the temperature control dial to the "0" position stops cooling but does not shut off power to the refrigerator.
8. Do not leave refrigerator in extreme cold or warm temperatures.
9. Do not place refrigerator near heat sources or open flames.
10. Clean the refrigerator with a soft, damp cloth. Remove stains with a mild soap. Do not clean the unit with industrial grade solvents, or abrasive chemicals.
11. Do not place heavy items on top of the refrigerator.
12. Never install the refrigerator where there is a lot of moisture and water can splash.
13. Do not allow children to hang on the doors; the refrigerator may be tipped over and hurt children.
14. Never eat spoiled food stored too long in the refrigerator or in an out-of-order refrigerator.
15. Do not use sharp tools inside the refrigerator – for example – to remove ice as damage may occur.
16. Unplug and remove food from the refrigerator if not used for a long period of time.

## PROPER DISPOSAL

An empty refrigerator is an extremely dangerous attraction to children. If you are getting rid of your old refrigerator, please follow the instructions in the Child Entrapment Warning.

## CHILD ENTRAPMENT WARNING

Risk of child entrapment. Before you throw away your old refrigerator or freezer:

1. Take off the doors.
2. Leave the shelves in place so that children may not easily climb inside.

## CAUTION: USE OF AN EXTENSION CORD IS NOT RECOMMENDED

### Eraser Board Use

Please note dry erase markers must be used on surface.

Eraser are not included.

Please note to ensure ink flows properly please be sure to press down on marker while writing on fridge.

**FOR HOUSEHOLD USE ONLY SAVE THESE INSTRUCTIONS**

# GROUNDING INSTRUCTIONS

This appliance must be grounded. In the event of an electrical short circuit, grounding reduces the risk of electric shock by providing an escape wire for the electric current. This appliance is equipped with a cord having a grounding wire with a grounding plug. The plug must be inserted into an outlet that is properly installed and grounded.

## WARNING

Improper use of the grounding plug can result in a risk of electric shock. Consult a qualified electrician or service person if the grounding instructions are not completely understood, or if doubt exists as to whether the appliance is properly grounded.

If it is necessary to use an extension cord, use only a three wire extension cord that has a three blade grounding plug, and a three slot receptacle that will accept the plug on the appliance. The marked rating of the extension cord should be equal to or greater than the electrical rating of the appliance.

## INSTALLATION

### 1. Steady, flat location:

If the refrigerator is not leveled during installation, the doors may not close or seal properly, causing cooling, frost, or moisture problems. It is very important for the refrigerator to be level in order to function properly. To level your refrigerator, you may either turn the level leg clockwise to raise that side to the refrigerator or turn counter-clockwise to lower that side. Having someone push against the top of the refrigerator will take some weight off the leveling leg. This makes it easier to adjust the leveling leg.

### 2. Ventilation:

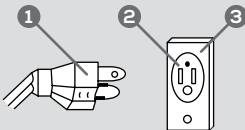
Place refrigerator approximately 5 inches from the wall to ensure proper airflow to the compressor. Do not place refrigerator near any heat resources such as a heater or stove as it will put a strain on the power supply.

### 3. Power supply:

- Check your local power source. This refrigerator requires a 110V-120V, 60Hz power supply.
- Use a receptacle that will accept the ground prong. The power cord of this appliance is equipped with a 3-prong (grounding) plug which mates with a standard 3-prong (grounding) wall outlet to minimize the possibility of electric shock hazard from this appliance.
  - (a) Longer cord sets or extension cords are available and may be used if care is exercised in their use.
  - (b) If a long cord or extension cord is used, (1) the marked electrical rating of the cord set or extension cord should be at least as great as the electrical rating of the appliance, (2) the extension cord must be a grounding-type 3-wire cord, and (3) the longer cord should be arranged so that it will not drape over the counter top or table top where it can be pulled on by children or tripped over unintentionally.

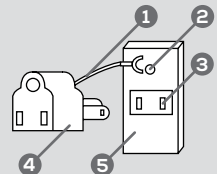
### When using a 3-pronged plug:

- 1 3-PRONGED PLUG
- 2 3-PRONGED RECEPTACLE
- 3 RECEPTACLE BOX COVER



### When using a grounding adaptor:

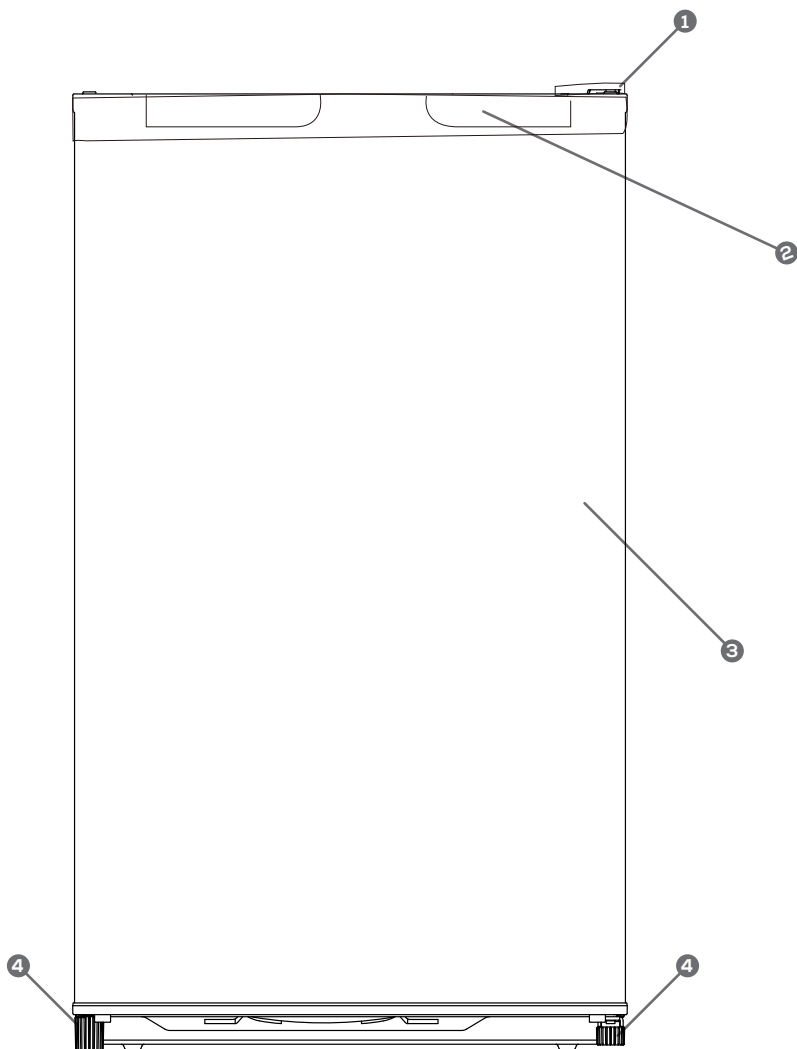
- 1 GROUNDING LEAD
- 2 SCREW
- 3 RECEPTACLE
- 4 GROUNDING ADAPTOR
- 5 RECEPTACLE BOX COVER



Make sure the receptacle box is fully grounded.

# FEATURES

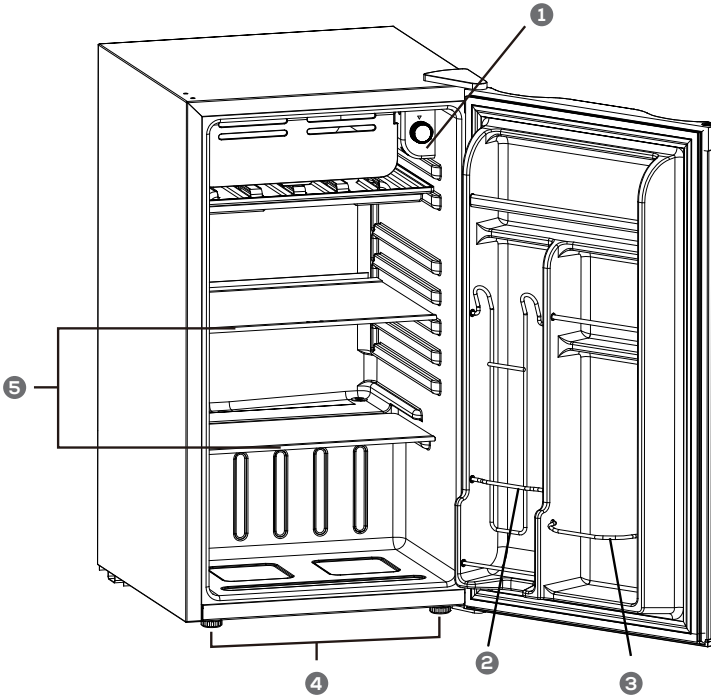
## DOOR CLOSED



- ① TOP HINGE
- ② HANDLE
- ③ REFRIGERATOR DOOR
- ④ LEVELING FEET

# FEATURES

## DOOR OPEN



- ① Adjustable Temperature Control
- ② Dispense-A-Can
- ③ Gallon Door Bin Accommodates Tall Bottles
- ④ Adjustable Front Leveling Legs
- ⑤ Removable Glass Shelves

# OPERATION (CONT.)

## REVERSING THE DOOR POSITION

### CAUTION

To avoid injury to yourself and/or property, we recommend someone assist you during the door reversal process.

- Ensure the appliance is unplugged and empty.
- Adjust the two leveling feet to their highest position.
- We recommend you have someone to assist you.

#### Note:

To take the door off, it is necessary to tilt the appliance backward. You should rest the appliance on something solid, e.g. a chair just below the top panel.

DO NOT lay the appliance completely flat, as this may damage the coolant system.

### TOOLS REQUIRED (NOT INCLUDED)



10 mm Socket Screwdriver

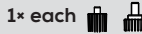


Phillips Style Screwdriver

### FRIDGE COMPONENTS



1x Upper Hinge Bracket



1x each Leveling Foot

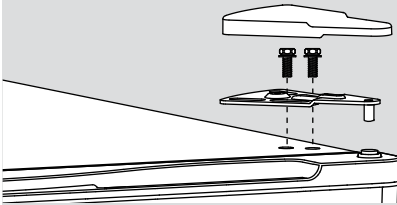


4x Machine Screw

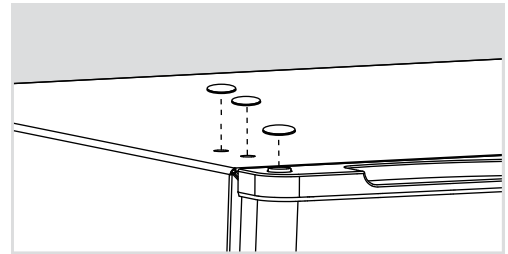


1x Bottom Hinge Bracket

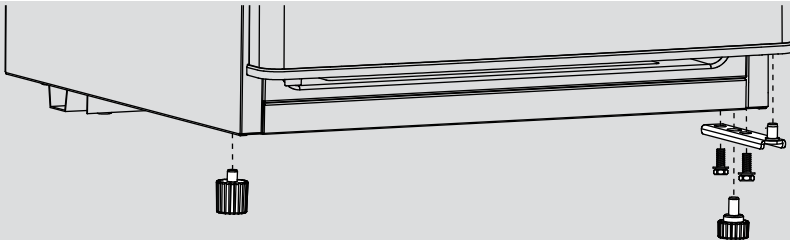
1



Remove the upper hinge cover, then unscrew the upper screws of the metal hinge bracket and take off the hinge. Then take off the left side screw covers. Pull the appliance door upward to take it off.



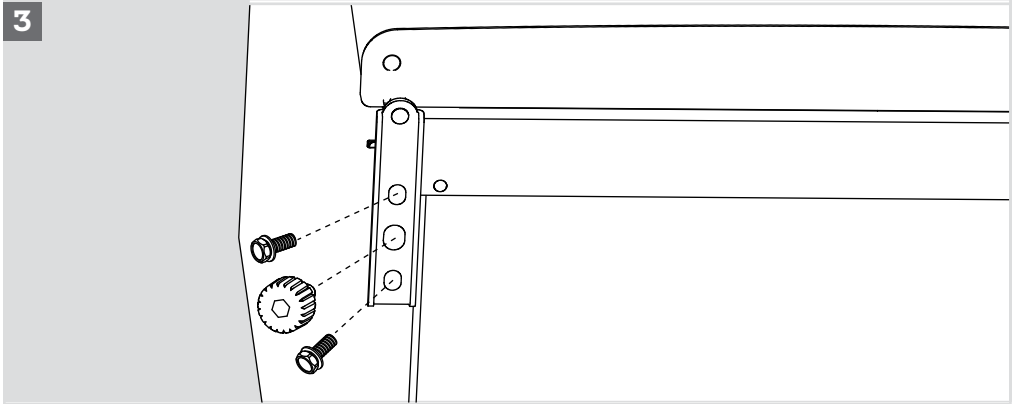
2



Remove the left leveling foot, the bottom hinge bracket by unscrewing the mounting screws.

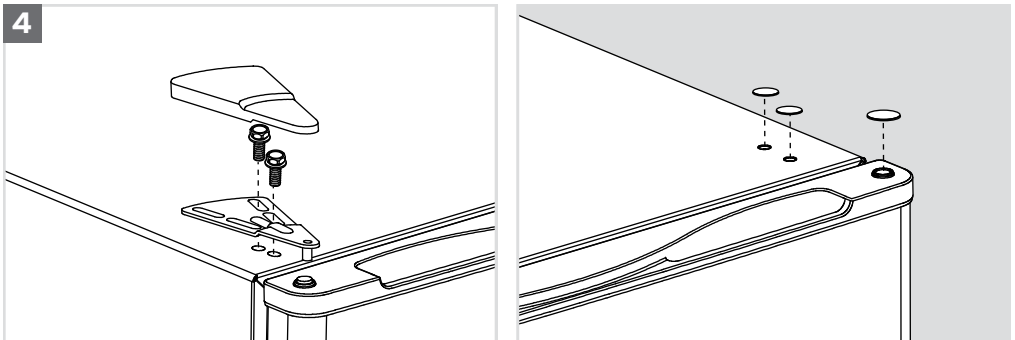
## OPERATION (CONT.)

3



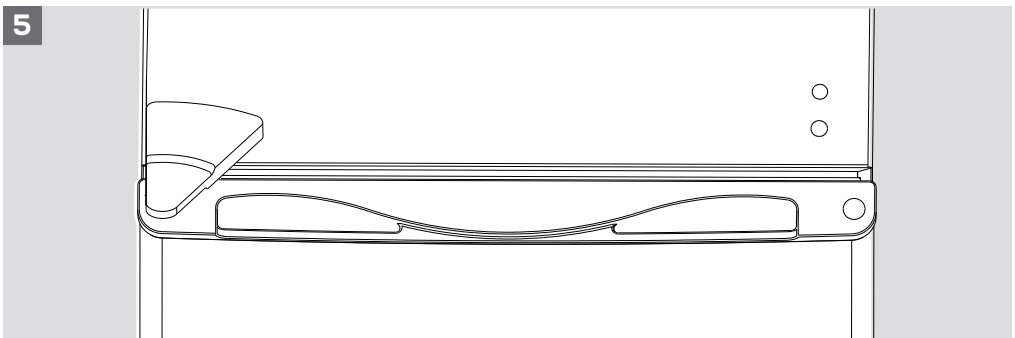
Install the leveling foot and the bottom hinge bracket on the new bottom side. Then tighten the bottom hinge bracket.

4



Slot the appliance door into the bottom hinge pin. Replace the upper hinge bracket on the new side and check the fitting between the door/hinge moving smoothly. Then tighten the screws of the upper hinge bracket. Replace the hinge cover and the right side screw covers. Then tighten the top hinge cover.

5



Check that the door is aligned horizontally and vertically and that the seals are closed on all sides before finally tightening the upper hinge. Readjust the leveling feet.

# TROUBLESHOOTING

## **The refrigerator will not operate:**

- The power supply cord is unplugged.
- The thermostat knob is set to the "0" position.
- A household fuse or circuit breaker has tripped.

## **Food in the refrigerator compartment is freezing:**

- The thermostat knob is set too cold.

## **Food in the refrigerator compartment is not cold:**

- The air vents on the drip tray are blocked in the compartment; this prevents the movement of cold air.
- The door is opened too often or not closed properly.
- A large amount of food has just been added to the refrigerator or chiller compartment.
- The position of thermostat knob is adjusted too low.

## **The refrigerator seems to make unusual noise:**

- The refrigerator is not leveled on the floor.
- The body of the refrigerator touches a wall.
- The drip tray is not placed properly.

## **There is interior moisture build-up:**

- The door is opened too often or not closed properly.
- The room is humid.
- The food is not packaged correctly.

## **The door will not close completely:**

- Food packages are keeping the door from closing properly.
- The shelves are out of position
- The gaskets are dirty.
- The refrigerator is not level.

# Handle install instruction

1. Take out the handle from the unit and remove the package.(two handle part and 4 screw)
2. Use screwdriver to fix the handle bottom on the door by four pcs screw.
3. Push the handle in horizontal and until the handle stuck on the bottom.
4. Push and pull the handle to make sure the handle is installed well.



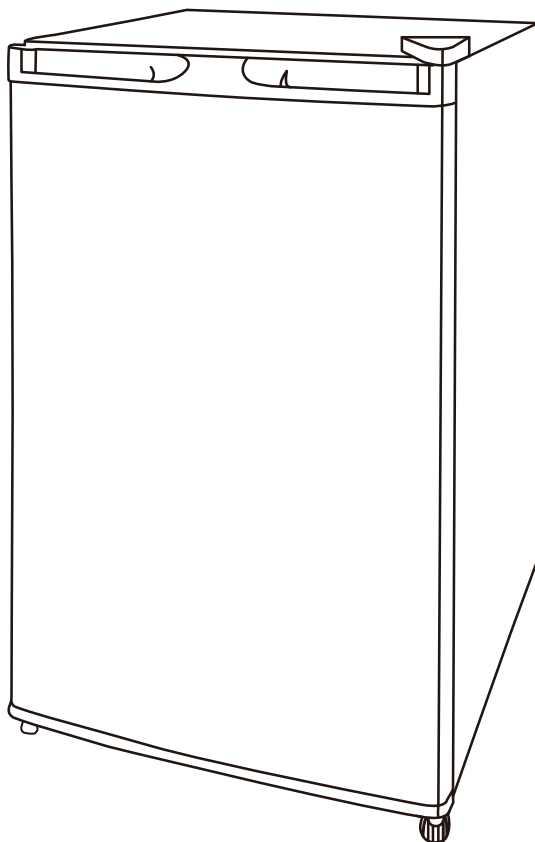


# FRIGIDAIRE

# COMPACT RÉFRIGÉRATEUR

3.2<sup>CU FT</sup>

90<sup>L</sup>



FRIGIDAIRE est une marque commerciale en attente ou enregistrée utilisée sous licence par Electrolux Home Products, Inc.  
Fabriqué En Chine

## MANUEL DE L'UTILISATEUR

---

EFR331

# CONSIGNES DE SÉCURITÉ IMPORTANTES

## VEUILLEZ SUIVRE LES PRÉCAUTIONS CI-DESSOUS POUR VOTRE NOUVEAU RÉFRIGÉRATEUR

1. ce réfrigérateur doit être correctement installé et situé selon l'Installation Instructions avant l'utilisation.
2. ne laissez pas les enfants de grimper, se tenir ou se bloquer sur les étagères dans le réfrigérateur. Ils pourraient endommager le réfrigérateur et se blesser sérieusement.
3. ne pas stocker ni utiliser d'essence ou autres vapeurs inflammables et des liquides dans les environs de ceci ou n'importe quel autres appareils électriques.
4. Maintenez le doigt sur les distances d'isolement entre les portes et la caisse. Veillez à bien fermer la porte. Lorsque les enfants sont dans la région.
5. Débranchez le réfrigérateur avant le nettoyage et les réparations.
6. nous recommandons fortement que tout entretien effectuer par une personne qualifiée.
7. en tournant la molette de réglage de température sur le « 0 » position arrête le refroidissement mais n'arrête pas Alimentation du réfrigérateur.
8. ne laissez pas de réfrigérateur dans des températures extrêmes de froids ou chauds.
9. ne pas placer le réfrigérateur près d'une source de chaleur ou des flammes.
10. nettoyer le réfrigérateur avec un chiffon doux et humide. Enlever les taches avec un savon doux. Ne pas nettoyer L'appareil avec des solvants de qualité industrielle, ou des produits abrasifs.
11. ne pas placer les Articles lourds sur le dessus du réfrigérateur.
12. ne pas installer le réfrigérateur où il y a beaucoup d'humidité et l'eau peut éclabousser.
13. ne laissez pas les enfants à accrocher sur les portes ; le réfrigérateur peut être basculé et blesser des enfants.
14. ne jamais manger des aliments avariés stockés trop longtemps dans le réfrigérateur ou dans un réfrigérateur d'out-of-order.
15. n'utilisez pas d'outils tranchants à l'intérieur du réfrigérateur – par exemple – pour enlever la glace comme dommages peut se produire.
16. Débrancher et enlever les aliments du réfrigérateur si ne pas utilisé pendant une longue période de temps.

## MISE AU REBUT CORRECTE

Un réfrigérateur vide est une attraction très dangereuse pour les enfants. Si vous vous débarrassez de votre vieux réfrigérateur, veuillez suivre les instructions dans l'avertissement de piégeage d'enfant.

## AVERTISSEMENT DE PROVOCATION POLICIÈRE ENFANT

Risque d'enfermement. Avant de jeter votre vieux réfrigérateur ou congélateur :

1. Enlevez les portes.
2. laisser les étagères en place afin que les enfants ne puissent pas entrer à l'intérieur.

## ATTENTION : UTILISATION D'UNE RALLONGE ÉLECTRIQUE N'EST PAS RECOMMANDÉE

Utilisation de panneau sec efface

Veillez noter les marqueurs sec doit être tuisler sur la surface.

Efface non inclus.

Veillez prendre note pour s'assurer que l'écoulements d'encre est bien fait veuillez appuyer fortement sur le marqueur tout en écrivant sur le réfrigérateur.

**POUR USAGE DOMESTIQUE SEULEMENT CONSERVER CES INSTRUCTIONS**

# INSTRUCTIONS DE MISE À LA TERRE

Cet appareil doit être relié à la terre. Dans le cas d'un court-circuit électrique, mise à la terre réduit le risque de choc électrique en offrant un fil d'échappement pour le courant électrique. Cet appareil est équipé d'un cordon muni d'un fil de mise à la terre avec une fiche de terre. La fiche doit être insérée sur une prise correctement installée et mise à la terre.

## MISE EN GARDE

Une mauvaise utilisation de la prise de terre peut entraîner un risque d'électrocution. Consulter un médecin électricien ou une personne de service si les instructions de mise à la terre ne sont pas complètement comprises, ou si il existe un doute quant à savoir si l'appareil est correctement relié à la terre.

S'il est nécessaire d'utiliser une rallonge, utilisez seulement une rallonge à trois fils qui a trois lame à la terre de la fiche et une prise à trois fentes pouvant accepte la fiche sur l'appareil.

Ses caractéristiques de la rallonge doit être égale ou supérieure à la puissance nominale de l'appareil.

## INSTALLATION

### 1. Constant, plat de l'emplacement :

Si le réfrigérateur n'est pas niveau lors de l'installation, les portes ne peuvent pas fermer ou sceller correctement, des problèmes de refroidissement, le gel ou l'humidité. Il est très important pour le réfrigérateur à niveau afin de fonctionner correctement. Pour mettre à niveau votre réfrigérateur, vous pouvez soit tourner le pied niveau pour relever que côté au réfrigérateur ou tourner dans le sens antihoraire pour abaisser ce côté..  
Si une autre personne pousse le haut du réfrigérateur aura peu de poids au large de la mise à niveau jambe. Cela rend plus facile d'ajuster le pied de nivellement.

### 2. Ventilation :

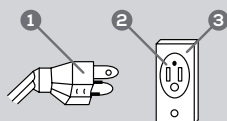
Réfrigérateur de place environ 5 pouces du mur pour assurer une circulation d'air appropriée à la compresseur. Ne pas placer le réfrigérateur près de toutes les ressources chaleur comme un radiateur ou un poêle car il seront mis à rude épreuve sur le bloc d'alimentation

### 3. Alimentation d'énergie :

- Vérifiez votre source d'alimentation locale. Ce réfrigérateur nécessite un 110V-120V, 60Hz alimentation.
- Utiliser un récipient qui acceptera la broche à la terre. Le cordon d'alimentation de cet appareil est équipé d'une fiche à 3 broches (mise à la terre) qui s'accouple avec un standard 3 broches (mise à la terre) prise murale pour minimiser les risques de chocs électriques de cet appareil.
  - (a) long cordon fixe ou des rallonges sont disponibles et peuvent être utilisés si les précautions nécessaires sont prises lors de leur utilisation.
  - (b) si un long cordon ou une rallonge électrique est utilisée, (1) les caractéristiques électriques du cordon ou cordon d'extension doit être au moins aussi grande que la puissance nominale de l'appareil, (2) la cordon de rallonge doit être mise à la terre un cordon à 3 fils et (3) le cordon plus long doit être manière à ce qu'il ne pende pas du comptoir ou dessus de table où elle peut être tirée sur enfants ou trébucher.

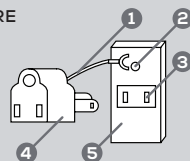
#### Lorsque vous utilisez une prise 3 broches :

- 1 PRISE 3 BROCHES
- 2 PRISE 3 BROCHES
- 3 COUVERCLE DU BOÎTIER DE PRISE 3



#### Lorsque vous utilisez un adaptateur de mise à la terre :

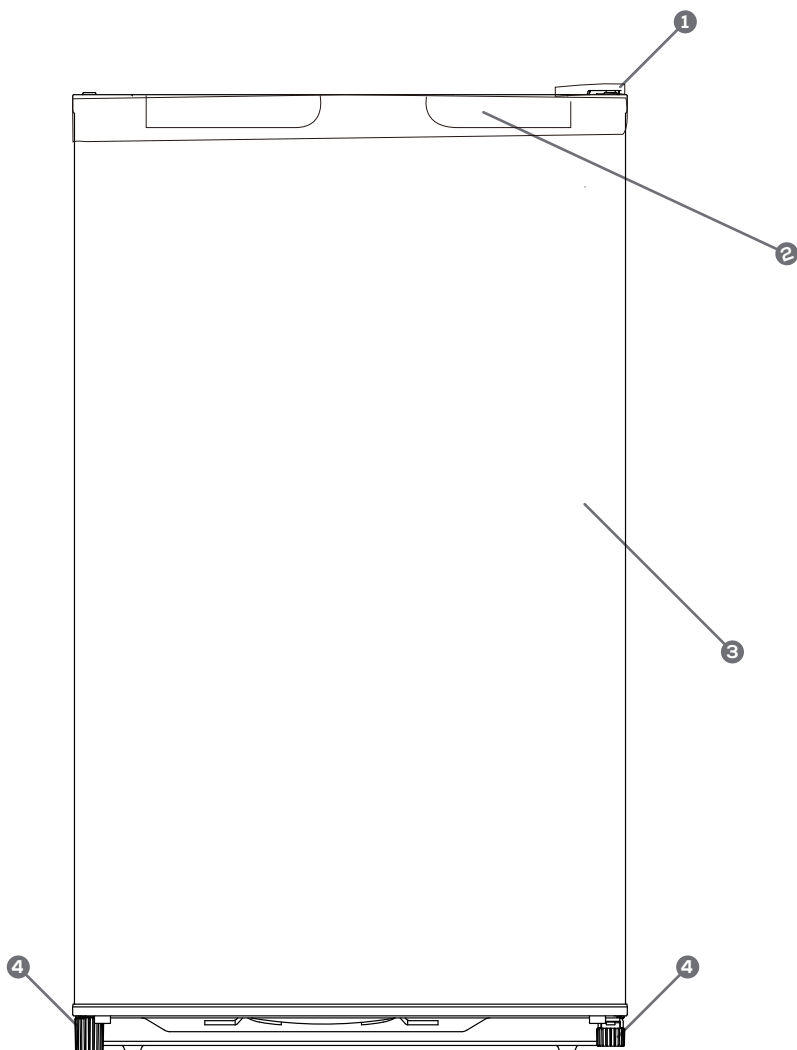
- 1 CÂBLE DE MISE À LA TERRE
- 2 VIS
- 3 PRISE
- 4 MISE À LA TERRE ADAPTATEUR
- 5 PRISE DE COURANT COUVERCLE DE LA BOÎTE



Assurez-vous que la prise de la boîte est entièrement mis à la terre.

# CARACTÉRISTIQUES

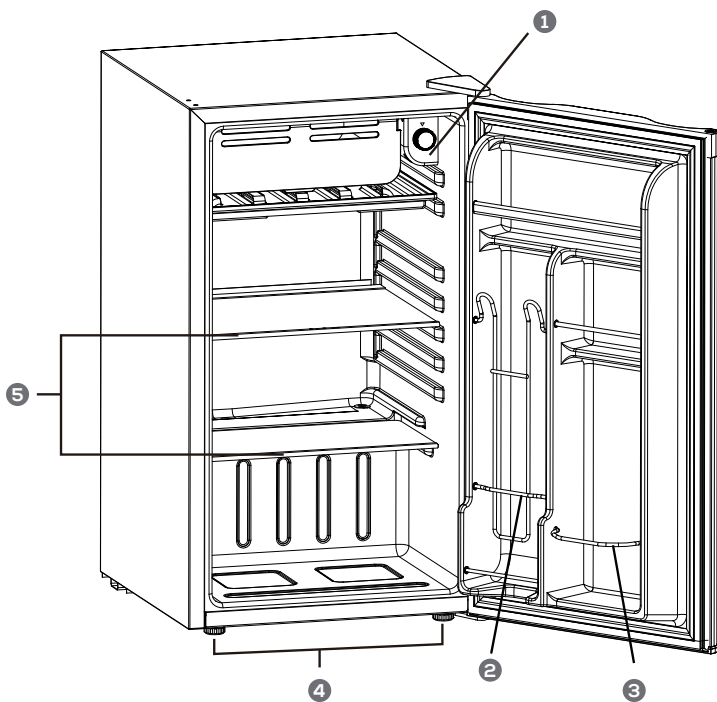
## PORTE FERMÉE



- ❶ CHARNIÈRE SUPÉRIEURE
- ❷ POIGNÉE
- ❸ RÉFRIGÉRATEUR PORTES
- ❹ PIEDS DE NIVELLEMENT

# CARACTÉRISTIQUES

## PORTE OUVERTE



- ① Bouton de contrôle de température
- ② Dispense-A-Can
- ③ Porte-bouteilles
- ④ Pied réglable
- ⑤ Plaque à déplacer

# OPÉRATION (CONT.)

## INVERSION DE LA POSITION DE LA PORTE

### MISE EN GARDE

Pour éviter de blesser ou endommager l'appareil, nous vous recommandons d'avoir quelqu'un vous aide au cours de la porte processus d'inversion.

- S'assurer que l'appareil est débranché et vide.
- Ajuster les deux pieds de nivellement à leur position la plus élevée.
- Nous vous recommandons d'avoir quelqu'un à vous aider.

#### Remarque :

Pour enlever la porte, il est nécessaire d'incliner le appareil vers l'arrière. Vous devez être le appareil sur quelque chose de solide, par exemple une chaise juste sous le panneau supérieur.

NE pas poser l'appareil complètement à plat, car cela pourrait endommager le système de refroidissement.

### OUTILS NÉCESSAIRES (NON FOURNIS)



Tournevis à douille 10 mm



Tournevis à pointe cruciforme Style

### COMPOSANTS DE RÉFRIGÉRATEUR



1× Support de charnière supérieure



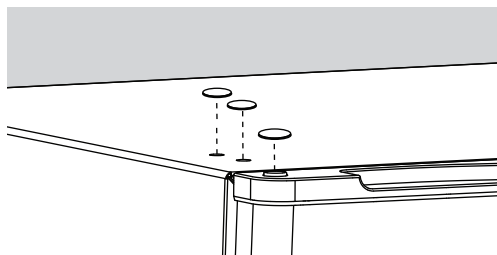
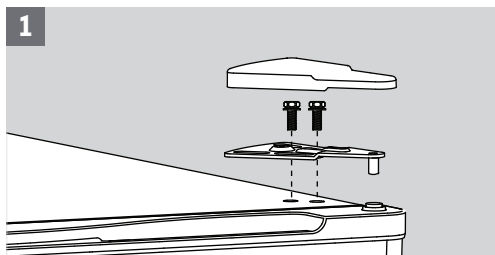
1× each Chaque pied de nivellement



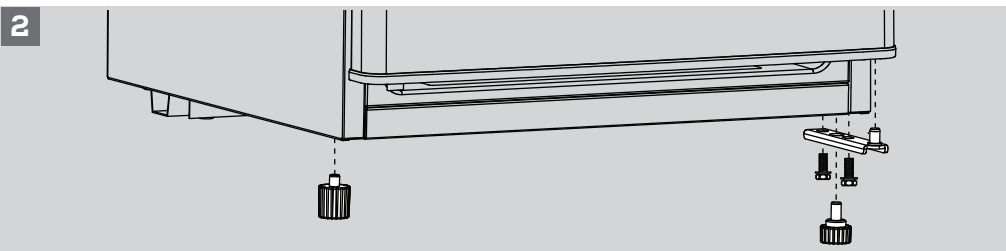
4× Vis à métaux



1× Support de charnière inférieure



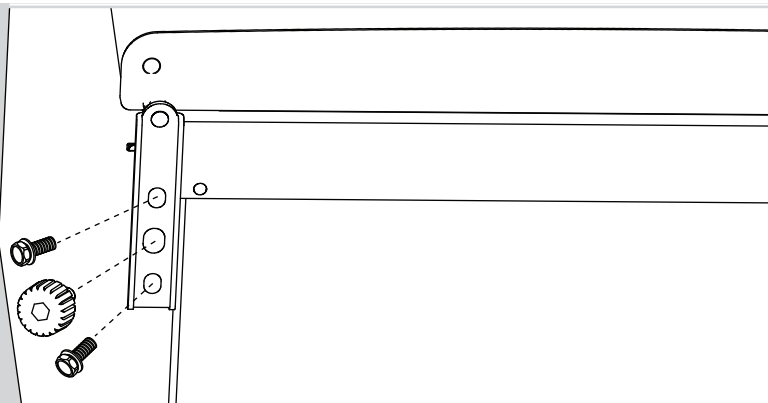
retirer le couvercle de la charnière supérieure, puis dévisser les vis supérieures du métal support de charnière et décoller la charnière. Puis enlever la vis de gauche couvre. Tirez sur la porte de l'appareil vers le haut pour l'enlever.



Retirer la gauche mise à niveau pied, support de la charnière inférieure et la butée de porte en dévissant le vis de fixation.

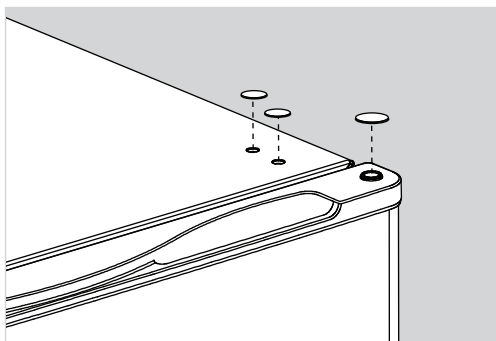
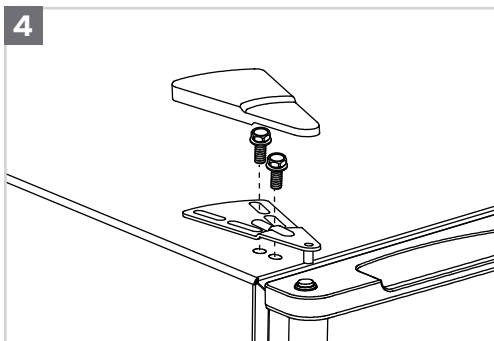
# OPÉRATION (CONT.)

3



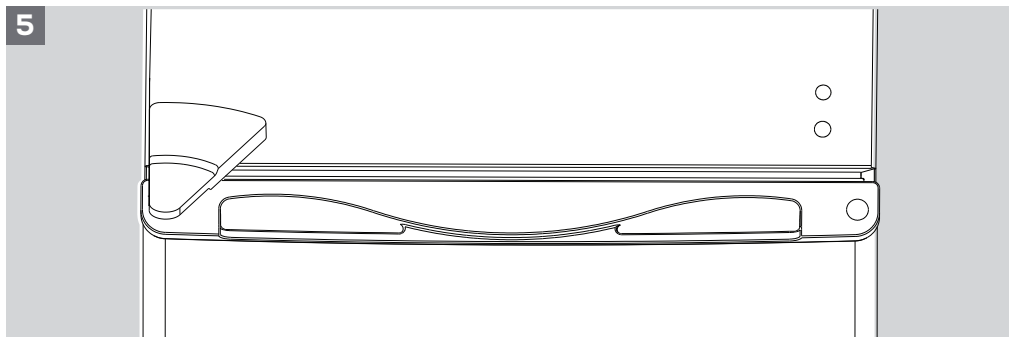
Installer le pied de niveau, la butée de porte et le support de charnière inférieur du nouveau côté inférieur. Puis Serrer les vis de la butée de porte et le support de charnière inférieur.

4



Fente de la porte de l'appareil dans l'axe de charnière inférieure. Remplacer le support de charnière supérieure du côté du nouveau et vérifier le raccord entre la charnière de porte/déplacement en douceur. Puis serrez les vis de la support de la charnière supérieure. Remplacez le couvercle de la charnière et couvre la vis côté droit.

5



Vérifier que la porte est alignée horizontalement et verticalement et que les joints soient fermés sur tous les côtés avant de finalement resserrer la charnière supérieure. Réajuster les pieds de nivellement.

# DÉPANNAGE

## **Le réfrigérateur ne fonctionne pas :**

- Le cordon d'alimentation est débranché.
- Le thermostat est réglé sur la position « 0 ».
- Un fusible ou un disjoncteur s'est déclenché.

## **Aliments dans le compartiment réfrigérateur est glaciale :**

- Le thermostat est réglé trop froid.

## **Aliments dans le compartiment réfrigérateur ne fait pas froid :**

- L'aération sur le plateau d'égouttage sont bloqués dans le compartiment ; Cela empêche le mouvement d'air froid.
- La porte est ouverte trop souvent ou pas fermée correctement.
- Une grande quantité d'aliments a seulement été ajouté dans le compartiment réfrigérateur ou réfrigérateur.
- La position du bouton du thermostat est réglé trop bas.

## **Le réfrigérateur semble faire des bruits inhabituels :**

- Le réfrigérateur n'est pas de niveau sur le sol.
- Le corps du réfrigérateur touche un mur.
- Le plateau d'égouttage n'est pas placé correctement.

## **Il n'y a accumulation d'humidité à l'intérieur :**

- La porte est ouverte trop souvent ou pas fermée correctement.
- La pièce est humide.
- La nourriture n'est pas emballé correctement.

## **La porte ne ferme pas complètement :**

- Emballages empêche la porte de se fermer correctement.
- Les étagères sont hors de position
- Les joints sont sales.
- Le réfrigérateur n'est pas de niveau.

# Poignée installation

1. Retirez la poignée de l'appareil et retirer le sachet.(deux poignées de part et 4 vis)
2. utiliser le tournevis pour fixer le bas de la poignée sur la porte par quatre vis de pcs.
3. Poussez la poignée en horizontal et jusqu'à ce que le Manche collé sur le fond.
4. Poussez et tirez le levier pour s'assurer que la poignée est bien installée.

