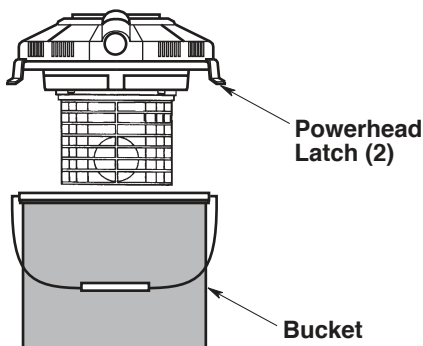


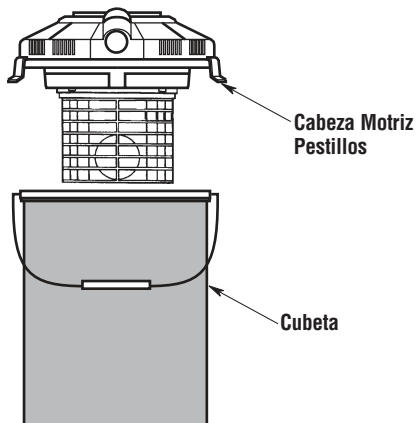
BUCKET HEAD™

ASSEMBLY Assemblage Montaje

Align the powerhead latches with the bucket handle/bail. Press down firmly over each latch to engage the latches with the bucket.



Alinee los pestillos de la cabeza motriz con la agarradera tipo asa de la cubeta. Presione firmemente hacia abajo sobre cada uno de los pestillos para acoplarlos con la cubeta.



Alignez les verrous du bloc-moteur avec la poignée/l'étrier du seau. Appuyez fermement sur chaque verrou pour engager les verrous avec le seau.

