

# Pro Series DOVER Privacy Panel Kit

## Installation Tips

### Planning

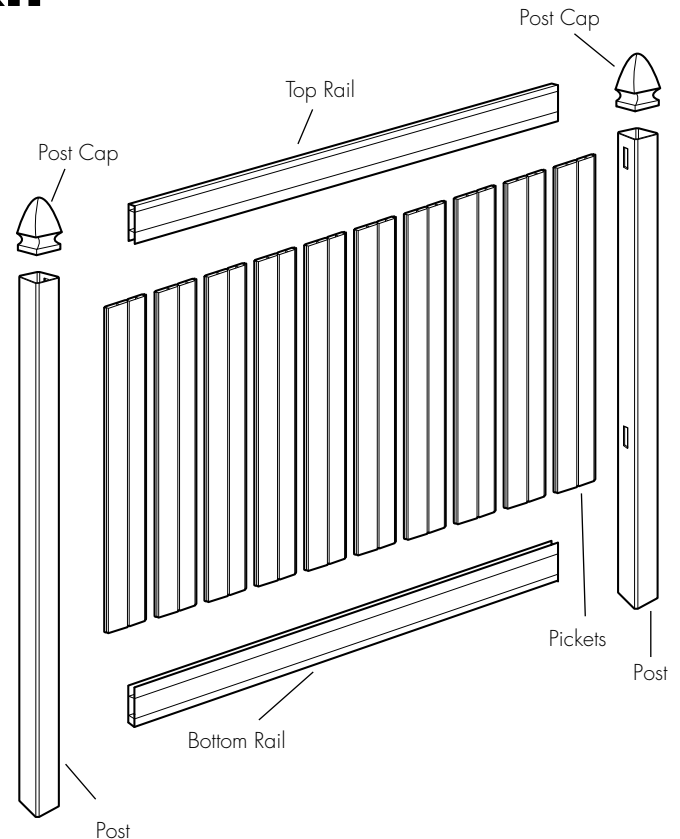
- Prior to construction, check with your local regulatory agency for special code requirements in your area.
- Contact your utility supplier to locate and mark underground lines.
- Sketch out the layout of your fence and calculate the number of panels, gates, posts and caps needed for your project. Adjust layout to accommodate as many full panels as possible. If you must use a partial panel, place in the furthest corner of the property.
- Careful planning and measuring of your fence project is essential, as moving posts after the concrete sets is extremely difficult.

### Digging Post Holes

- Measure the width of an assembled panel from one end picket to the other end picket (do not measure the rail as a portion of the rail will be inserted into the post). Add the width of one post. This is the on-center measurement for post hole locations. Mark post hole locations with grade stakes. Use a string line to ensure all post holes are in line and verify spacing between holes. **Double check all measurements prior to digging!**
- Dig post holes 10" to 12" in diameter and 36" to 42" deep (depending on local ordinance or expected frost depth in winter).

### Setting and Installing Posts and Panels

- Start in the corner. Measure to be sure you can install the finished panel to the post with approximately a 2" gap from the ground to the bottom of the panel.
- Insert a post into the hole. Level and adjust height as needed using gravel. Do NOT place posts permanently at this point. Use bracing and shims as needed. Slide the bottom rail into the pre-cut post holes, locking into place with the notched tabs. Place the next post in the ground, and slide the notched rail into the post.
- Place one end of the top rail into the post, allowing one end to be free. Install pickets by sliding them into the bottom rail. After all the pickets are placed in the top rail, lock the remaining end of the top rail into the post.
- Make sure posts and bottom rail are level and 2" off of the ground. Fill holes with concrete. Mix thoroughly and follow the directions on the bag. Check to make sure posts and rails are still level. Complete this after every section is completed. Let concrete properly cure according to the manufacturer's recommendation before continuing your installation.
- Repeat process for all remaining panels. Refer to the gate installation instructions when installing gates.
- Install a post cap on each post using PVC cement or an exterior adhesive.



**Customer Service** 855-556-1852

[www.ufpi.com](http://www.ufpi.com)

The diagrams and instructions shown are for illustration purposes only and are not meant to replace a licensed professional. Any construction or use of the product must be in accordance with all local zoning and/or building codes. The consumer assumes all risks and liability associated with the construction or use of this product. The consumer or contractor should take all necessary steps to ensure the safety of everyone involved in the project, including, but not limited to, wearing the appropriate safety equipment. EXCEPT AS CONTAINED IN THE WRITTEN LIMITED WARRANTY, THE WARRANTOR DOES NOT PROVIDE ANY OTHER WARRANTY, EITHER EXPRESS OR IMPLIED, AND SHALL NOT BE LIABLE FOR ANY DAMAGES, INCLUDING CONSEQUENTIAL DAMAGES.

# Serie Pro

## Kit de panel de privacidad DOVER

### Consejos de instalación

#### Planificación

- Antes de comenzar la construcción, compruebe con su agencia reguladora local cualquier requisito especial en su área.
- Contáctese con las compañías de servicios públicos para localizar y marcar las líneas subterráneas.
- Prepare en borrador el diseño de su cerca y calcule el número de paneles, puertas, postes y molduras de tope que necesitará para su proyecto. Cambie el diseño para acomodar tantos paneles completos como sea posible. Si debe usar un panel parcial, póngalo en la esquina más lejana de la propiedad.
- Es esencial una planificación y medición cuidadosa de su cerca, puesto que mover los postes después de que el concreto se ha asentado es extremadamente difícil.

#### Excavación de huecos para postes

- Mida el ancho de un panel ensamblado desde una estaca del extremo a la del otro extremo (no mida el barandal puesto que una porción de este barandal será insertado en el poste). Añada el ancho de un poste. Esta es la medida de centro a centro para la ubicación de los huecos para los postes. Marque las ubicaciones de los huecos para postes con estacas de nivelación. Use una cuerda alineadora para asegurarse que todos los huecos para los postes estén en línea y verifique el espaciamiento entre los huecos. **¡Verifique todas las medidas antes de comenzar a excavar!**
- Excave huecos para postes de 10 pulgadas a 12 pulgadas de diámetro y de 36 pulgadas a 42 pulgadas de profundidad (dependiendo de la reglamentación de construcción local o de la profundidad de escarba que se espere en el invierno).

#### Colocación e instalación de postes y paneles

- Comience en la esquina. Mida para asegurarse que puede instalar el panel acabado al poste con un espacio de aproximadamente 2 pulgadas desde el suelo hasta el fondo del panel.
- Inserte un poste en el hueco. Nivele y ajuste la altura como sea necesario con gravilla. NO fije los postes permanentemente por ahora. Use soportes y cuñas si es necesario. Deslice el listón inferior en los agujeros precortados, asegurándolos en su sitio con las lengüetas ahuecadas.
- Ponga un extremo del barandal superior en el poste, dejando que un extremo quede libre. Inserte estacas deslizándolas en el listón inferior. Después de que todas las estacas estén puestas en el barandal superior, asegure el extremo restante del barandal superior en el poste.
- Asegúrese que el poste y el barandal inferior estén nivelados y a 2 pulgadas del suelo. Llene los huecos con concreto. Mézclelo bien y siga las indicaciones de la bolsa. Verifique que los postes y pasamanos estén nivelados. Complete esto después que cada sección se haya completado. Deje que el concreto se cure apropiadamente de acuerdo a las recomendaciones del fabricante antes de continuar con su instalación.
- Repita el proceso con todos los paneles restantes. Lea las indicaciones de instalación de puertas cuando instale las puertas.
- Instale una moldura de poste en cada poste usando cemento PVC o un adhesivo para uso exterior.

**Servicio al Cliente** 855-556-1852

[www.ufpi.com](http://www.ufpi.com)

Los diagramas e instrucciones en este folleto son solo con fines ilustrativos y no reemplazan a un profesional certificado. Cualquier construcción o uso de este producto debe estar de acuerdo con todos los códigos locales de planificación urbana y/o construcción. El consumidor asume todo riesgo y responsabilidad asociados con la construcción o uso de este producto. El consumidor o contratista debe tomar todos los pasos necesarios para garantizar la seguridad de todos los involucrados en el proyecto, incluyendo pero no limitándose al uso del equipo apropiado de seguridad. EXCEPTO COMO SE INDICA EN LA GARANTÍA LIMITADA ESCRITA, UNIVERSAL CONSUMER PRODUCTS, INC. NO OFRECE NINGUNA OTRA GARANTÍA, SEA EXPRESA O IMPLÍCITA, Y NO SERÁ RESPONSABLE DE NINGÚN DAÑO, INCLUSO DE DAÑOS CONSIGUIENTES.

