

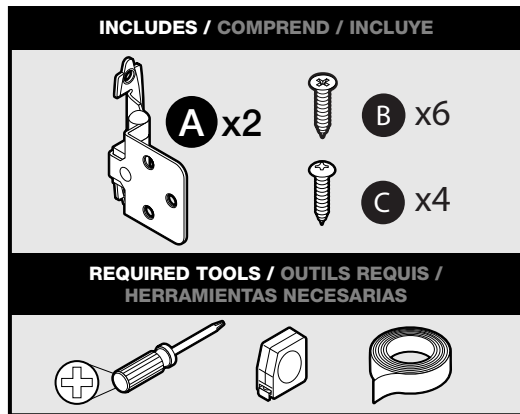
Self-Closing Overlay Hinge

/ Charnière à recouvrement à ressort

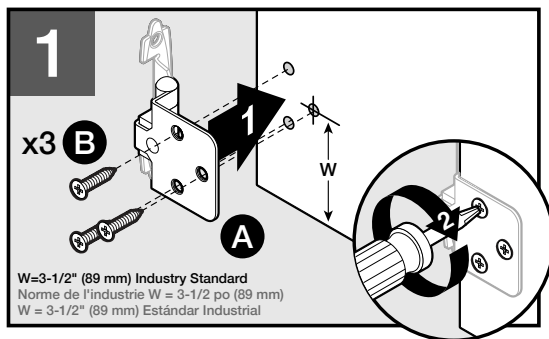
/ Bisagrasuperpuesta con cierre automático



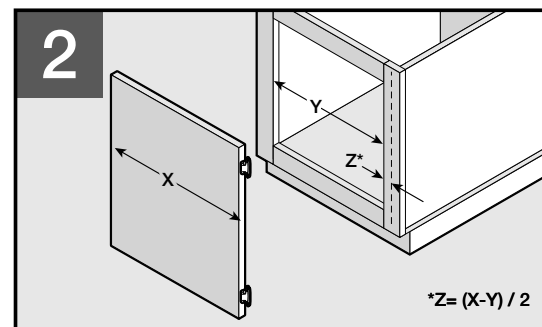
- For ease of installation, **READ** through **ALL** instructions before you begin.
- Pour faciliter l'installation, **LISEZ TOUTES** les instructions avant de commencer.
- Para facilitar la instalación, **LEA TODAS** las instrucciones antes de comenzar.



- For face-frame type cabinets **ONLY**.
- Pour les armoires à cadre en façade **EXCLUSIVEMENT**.
- **SOLAMENTE** para gabinetes con marco frontal.



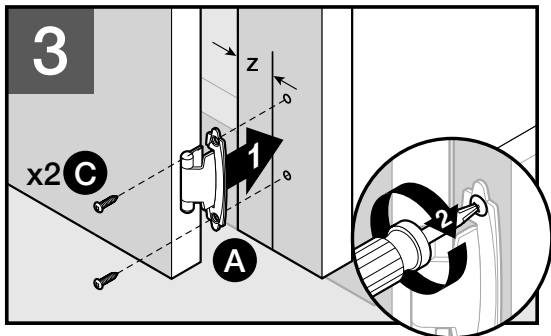
- Attach hinges (A) to door with screws (B).
Fixez les charnières (A) à la porte à l'aide des vis (B).
Fije las bisagras (A) a la puerta con los tornillos (B).



To determine correct overlay, subtract cabinet opening "Y" from door width "X" and divide by 2. Mark "Z" on face-frame with a piece of tape.

Pour déterminer le bon recouvrement, soustrayez la largeur de l'ouverture de l'armoire "Y" de la largeur de la porte "X" et divisez par 2. Marquez "Z" sur le cadre de façade à l'aide d'un morceau de ruban adhésif.

Para determinar la superposición correcta, reste la apertura del gabinete "Y" del ancho de la puerta "X" y divida el resultado entre 2. Haga una marca a la distancia "Z" en el marco frontal con un trozo de cinta.



Line up edge of cabinet door with "Z" mark. Adjust door vertically as needed. Secure with screws (C). Remove tape from face-frame.

Alignez le bord de la porte de l'armoire avec la marque "Z". Réglez la porte en hauteur si nécessaire. Fixez à l'aide de vis (C). Retirez le ruban adhésif du cadre de façade.

Alinee el borde de la puerta del gabinete con la marca "Z". Ajuste la puerta verticalmente según se requiera. Asegúrela con los tornillos (C). Retire la cinta del marco frontal.