

## USE AND CARE GUIDE

### 7.5 IN. CONTEMPORARY LOW PROFILE FLUSHMOUNT WITH NIGHTLIGHT

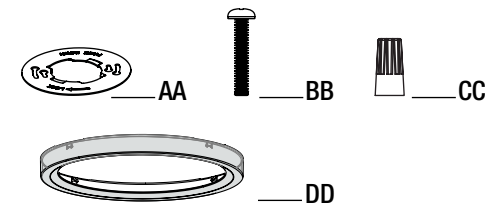
#### PACKAGE CONTENTS

Part	Description	Quantity
A	Fixture Body	1



#### HARDWARE INCLUDED

Part	Description	Quantity
AA	Mounting Bracket	1
BB	Mounting Screw (for Electrical Box)	2
CC	Wire Connector	2
DD	Trim Ring	1



**NOTE:** Keep your receipt and these instructions for proof of purchase.

**WARNING:** RISK OF ELECTRIC SHOCK. Ensure the electricity to the wires you are working on is shut off. Either remove the fuse or turn off the circuit breaker before removing an existing light fixture or installing the new one.

If you are unfamiliar with electrical installations, we recommend you contact a qualified electrician to do the installation.

#### CHANGING COLOR TRIM RING

This flushmount allows you to customize the color of the trim ring.

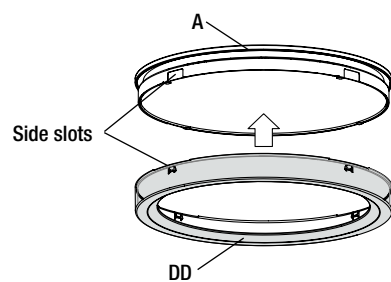
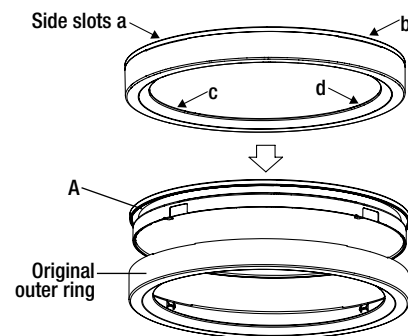
**NOTE:** The product is shipped with the white trim ring installed on the flushmount.

##### REMOVE THE TRIM RING

Using a pry tool or your fingernail remove the original outer ring counterclockwise from fixture base.

##### LOCK THE TRIM RING

Carefully align the side slots in the desired trim ring (DD) and fixture body (A), then press the fixture body (A) to lock inside the trim ring (DD).

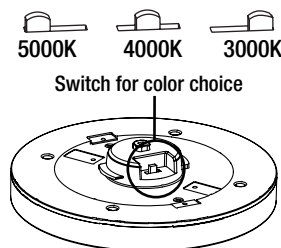


#### ADJUSTING THE COLOR TEMPERATURE OF THE LIGHT

This LED light fixture allows you to customize the color temperature of the light using three settings: Soft White, Bright White, or Daylight.

- Choose your favorite correlated color temperature (CCT) from three options: 3000K Soft White, 4000K Bright White, or 5000K Daylight.
- Move the toggle switch on the fixture body (A) to make your selection before inserting into bracket or ceiling.

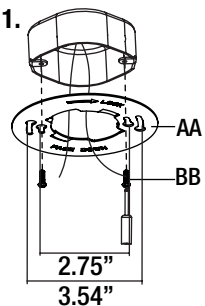
**NOTE:** The factory setting for the correlated color temperature (CCT) is 3000K Soft White



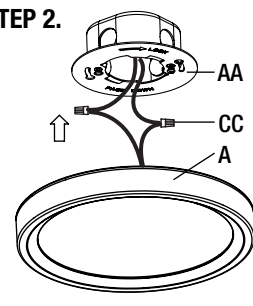
## INSTALLATION

- Pass the hot and neutral (black and white) wires from the electrical outlet box through the middle hole of the mounting bracket (AA).  
Align the mounting bracket (AA) using the mounting screws (BB) and tighten securely to the electrical box.
- Connect the hot and neutral (black and white) wires from the fixture body (A) to the same color wires from the electrical box.  
Cover the wire connectors (CC)
- Position the wires back inside the electrical box.  
Align the side slots on the fixture body (A) with the mounting bracket (AA) and fix the fixture body (A) securely by carefully rotating in clockwise the side slots inside the mounting bracket (AA).
- Restore power at the electrical panel. Turn on the light switch to activate the fixture.

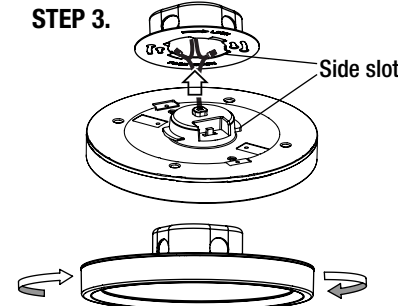
#### STEP 1.



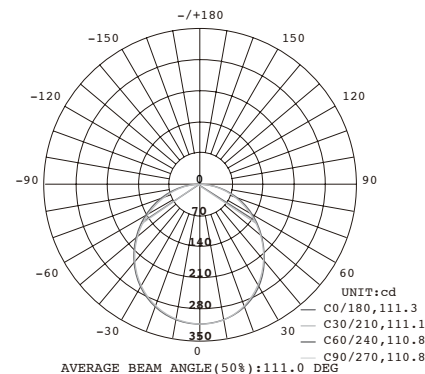
#### STEP 2.



#### STEP 3.



## LIGHT DISTRIBUTION



## SELECTING MAIN LIGHT OR NIGHTLIGHT MODE

The product can be used in one of two modes: Main light mode, which provides full brightness and allows selection from three color temperatures, or nightlight mode.

Nightlight mode provides reduced light output at 2000K color temperature for very soft illumination at night.

#### TO TURN ON THE MAIN LIGHT

- Turn on the light switch to activate the light fixture.

#### TO CHANGE TO NIGHTLIGHT MODE

- Switch the main light off and back on again in 3 seconds to active nightlight mode.

**NOTE:** The main light will not provide light output when the nightlight trim is illuminated.

#### TO RETURN TO THE MAIN LIGHT

- Toggle the switch off and back on to active.

## CARE AND CLEANING

**CAUTION:** Before attempting to clean the tube and luminaire/light fixture, disconnect the power to the fixture by turning the breaker off or removing the fuse from the fuse box. Clean with a soft, dry cloth. Do not use cleaners with chemicals, solvents, or harsh abrasives. Do not use liquid cleaner on the LEDs, LED driver, or wiring.

## TROUBLESHOOTING

Minor problems often can be fixed without the help of an electrician.

**WARNING:** Before doing any work on the fixture, disconnect power to the light fixture.

Problem	Possible Cause	Solution
The fixture will not illuminate.	The power is off.	Ensure the power supply is on.
	The circuit breaker is off.	Ensure the circuit breaker is in the on position.
	There is a bad connection.	Check to ensure proper wire connections are made. Contact a qualified electrician.
	There is a defective switch.	Contact a qualified electrician.
The fuse blows or the circuit breaker trips when the light is turned on.	The wires are crossed or the power wire is grounding out.	Check the wire connections. Contact a qualified electrician or call customer service 1-877-527-0313.
	The dimmer circuit is not compatible with the product.	Check the product page at <a href="http://www.HomeDepot.com">www.HomeDepot.com</a> for a list of compatible dimmers.
The light fixture flickers or makes a buzzing sound.	The dimming circuit is set outside the dimming range of the product.	Turn or slide the dimmer switch to adjust the light output until the flickering or buzzing stops.
	Slide the dimmer too fast.	Turn off the wall switch for more than 3 seconds, then turn back on.
Out of sync	The dimmer circuit is not compatible with the product.	Check the product page at <a href="http://www.HomeDepot.com">www.HomeDepot.com</a> for a list of compatible dimmers.

**WARNING:** Carefully read and understand the information given in this manual before beginning the assembly and installation. Failure to do so could lead to electric shock, fire, or other injuries which could be hazardous or even fatal.

- Ensure the electricity to the wires you are working on is shut off. Either remove the fuse or turn off the circuit breaker.
- This product must be installed in accordance with the applicable installation codes by a person familiar with the construction and operation of the product and the hazards involved.
- Changes or modifications not expressly approved by the party responsible for compliance could void the user's authority to operate the equipment.

**NOTICE:** This equipment has been tested and found to comply with the limits for a Class B digital device, pursuant to Part 15 of the FCC Rules. These limits are designed to provide reasonable protection against harmful interference in a residential installation. This equipment generates, uses and can radiate radio frequency energy and, if not installed and used in accordance with the instructions, may cause harmful interference to radio communications. However, there is no guarantee that interference will not occur in a particular installation. If this equipment does cause harmful interference to radio or television reception, which can be determined by turning the equipment off and on, the user is encouraged to try to correct the interference by one or more of the following measures: Reorient or relocate the receiving antenna, increase the separation between the equipment and the receiver, connect the equipment into an outlet on a circuit different from that to which the receiver is connected, and consult the dealer or an experienced radio/TV. Changes or modifications not expressly approved by the party responsible for compliance could void the user's authority to operate the equipment.

## WARRANTY

#### WHAT IS COVERED

The manufacturer warrants this lighting fixture to be free from defects in materials and workmanship for a period of five (5) years from date of purchase. This warranty applies only to the original consumer purchaser and only to products used in normal use and service. If this product is found to be defective, the manufacturer's only obligation, and your exclusive remedy, is the repair or replacement of the product at the manufacturer's discretion, provided that the product has not been damaged through misuse, abuse, accident, modifications, alterations, neglect, or mishandling.

#### WHAT IS NOT COVERED

This warranty shall not apply to any product that is found to have been improperly installed, set-up, or used in anyway not in accordance with the instructions supplied with the product. This warranty shall not apply to a failure of the product as a result of an accident, misuse, abuse, negligence, alteration, faulty installation, or any other failure not relating to faulty material or workmanship. This warranty shall not apply to the finish on any portion of the product, such as surface and/or weathering, as this is considered normal wear and tear.

The manufacturer does not warrant and specifically disclaims any warranty, whether express or implied, of fitness for a particular purpose, other than the warranty contained herein. The manufacturer specifically disclaims any liability and shall not be liable for any consequential or incidental loss or damage, including but not limited to any labor / expense costs involved in the replacement or repair of said product.

Contact the Customer Service Team at 1-877-527-0313 or visit [www.HomeDepot.com](http://www.HomeDepot.com).

Questions, problems, missing parts? Before returning to the store, call Commercial Electric Customer Service 8 a.m. - 7 p.m., EST, Monday - Friday 9 a.m. - 6 p.m., EST, Saturday

1-877-527-0313 | [HOMEDEPOT.COM](http://HOMEDEPOT.COM)

Retain this manual for future use.

# MANUAL DE USO Y CUIDADO

## LÁMPARA MODERNA EMPOTRADA DE PERFIL BAJO CON LUZ NOCTURNA 7.5 PULG.

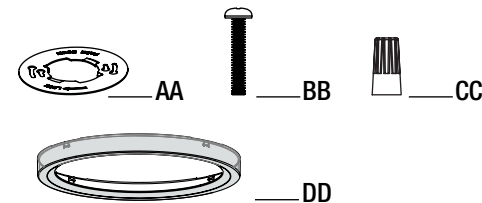
### CONTENIDO DEL PAQUETE

Pieza	Descripción	Cantidad
A	Cuerpo de lámpara	1



### MATERIALES INCLUIDOS

Pieza	Descripción	Cantidad
AA	Soporte de montaje	1
BB	Tornillo de montaje (por caja eléctrica)	2
CC	Conectores de cables	2
DD	Anillo embellecedor	1



**NOTA:** Guarde el recibo de compra y estas instrucciones como prueba de compra.

**ADVERTENCIA:** RIESGO DE DESCARGA ELÉCTRICA. Asegúrese de cortar el suministro eléctrico en los cables con los que trabajará. Extraiga los fusibles o apague el cortacircuitos antes de quitar el aparato de iluminación existente o instalar uno nuevo.

Si no está familiarizado con las instalaciones eléctricas, le recomendamos que haga que un electricista calificado se ocupe de la instalación.

### CAMBIAR EL ANILLO EMBELLECEDOR COLOREADO

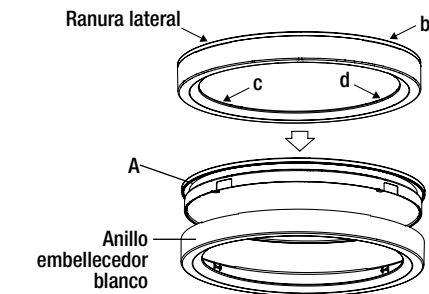
La lámpara empotrada le permite personalizar el color del anillo embellecedor: blanco o negro.

**NOTA:** El producto se envía con el anillo embellecedor blanco instalado en la lámpara empotrada.

#### RETIRAR EL ANILLO EMBELLECEDOR

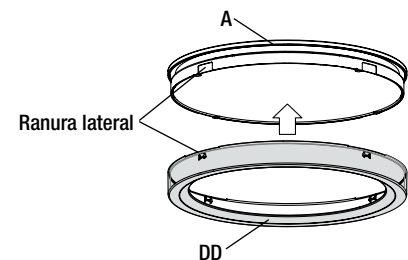
Usando una herramienta PRY o su uña para abrir el anillo exterior original de las ranuras laterales A, B, C y D respectivamente como se muestra a continuación, luego retire el anillo exterior original.

**NOTA:** No use la fuerza en un punto, retire el anillo de ajuste cuando los cuatro puntos se aflojen.



#### BLOQUEAR EL ANILLO EMBELLECEDOR

Alinee cuidadosamente las ranuras laterales en el anillo embellecedor deseado (DD) y el cuerpo de la lámpara (A), luego presione el cuerpo de la lámpara (A) para bloquear dentro del anillo embellecedor (DD).

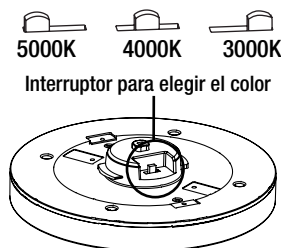


### AJUSTAR LA TEMPERATURA DE COLOR DE LA LUZ

Este lámpara LED le permite ajustar la temperatura de color de la luz usando tres ajustes: blanco suave, blanco brillante, o luz del día.

- Cambie la temperatura de color correlacionada (CCT) favorita de tres opciones: 3000K blanco suave, 4000K blanco brillante, o 5000K luz del día.
- Mueva el interruptor de palanca en la caja de la lámpara (A) para hacer su selección antes de insertarlo en el soporte o el techo.

**NOTA:** El ajuste inicial de la temperatura de color correlacionada (CCT) es 3000K.

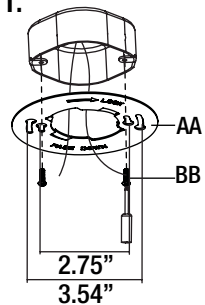


### INSTALACIÓN

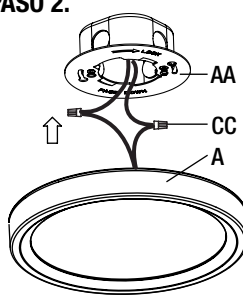
Seleccione una ubicación adecuada que pueda soportar el peso del aparato. Determinar el método de montaje de la lámpara antes de la perforación, en función del tipo de techo.

- Pase los cables vivo y neutro (negro y blanco) desde la caja eléctrica a través del orificio central del soporte de montaje (AA). Alinee el soporte de montaje (AA) con los tornillos de montaje (BB) y apriete firmemente a la caja eléctrica.
- Conecte los cables vivo y neutro (negro y blanco) de la placa de fijación (A) a los cables del mismo color de la caja eléctrica. Cubra las conexiones de los cables usando los conectores de cables (CC).
- Coloque los cables dentro de la caja eléctrica. Alinee las ranuras laterales de la caja de la lámpara (A) con el soporte de montaje (AA) y fije el cuerpo de la lámpara (A) de forma segura con cuidado girando hacia la derecha las ranuras laterales dentro del soporte de montaje (AA).
- Restablece la energía en el panel eléctrico. Encienda el interruptor de luz para activar la lámpara.

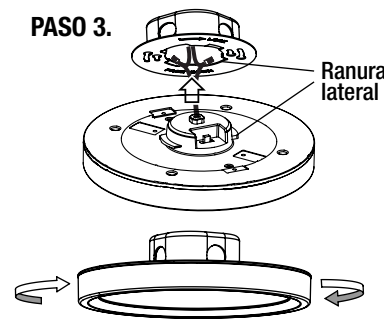
#### PASO 1.



#### PASO 2.



#### PASO 3.



### DISTRIBUCIÓN DE LA LUZ



### SELECCIONAR EL MODO DE LUZ PRINCIPAL O LUZ NOCTURNA

El producto se puede usar en uno de dos modos: Modo de luz principal, que proporciona un brillo total y permite la selección de tres temperaturas de color, o modo de luz nocturna.

El modo de luz nocturna proporciona una potencia luminosa reducida a 2000K para una iluminación muy suave durante la noche.

#### ENCENDER LA LUZ PRINCIPAL

- Encienda el interruptor para activar la lámpara.

#### CAMBIAR AL MODO DE LUZ NOCTURNA CON POTENCIA LUMINOSA REDUCIDA

- Apague la luz principal y vuelva a encenderla en 3 segundos para activar el modo de luz nocturna.

**NOTA:** La luz principal no se encenderá cuando el anillo de luz nocturna esté activado.

#### VOLVER AL MODO DE LUZ PRINCIPAL CON POTENCIA LUMINOSA COMPLETA CUANDO ESTÁ EN MODO DE LUZ NOCTURNA

Apague el interruptor y vuelva a encenderlo.

### CUIDADO Y LIMPIEZA

**PRECAUCIÓN:** Antes de limpiar la lámpara, desconecte el suministro eléctrico hacia ésta apagando el cortacircuitos o extrayendo el fusible de la caja de fusibles. Limpie la lámpara con un paño suave y seco. No utilice limpiadores con productos químicos, solventes o abrasivos. No use limpiador líquido en las LED, en el controlador LED ni en los cables que están dentro de la lámpara.

### SOLUCIÓN DE PROBLEMAS

Los problemas menores se pueden arreglar generalmente sin la ayuda de un electricista.

**ADVERTENCIA:** Antes de realizar cualquier trabajo en la lámpara, desconecte la electricidad que la alimenta.

Problema	Causa posible	Medida correctiva
La lámpara no enciende.	El suministro eléctrico está cortado.	Asegúrese de que el suministro eléctrico esté activado.
	El interruptor está apagado.	Asegúrese de que el interruptor esté en la posición de encendido.
	Hay una mala conexión.	Asegúrese de que se hayan conectado los cables de forma correcta. Comuníquese con un electricista calificado.
	Hay un interruptor defectuoso.	Comuníquese con un electricista calificado.
El fusible se quema o el disyuntor se abre cuando se enciende la lámpara.	Los cables están cruzados o el cable de suministro eléctrico no está puesto a tierra.	Verifique las conexiones de los cables. Comuníquese con un electricista calificado o llame al Centro de Atención al Cliente de Commercial Electric 1-877-527-0313.
La lámpara parpadea o emite un zumbido.	El circuito de atenuación no es compatible con el producto.	Consulte la página de productos en <a href="http://www.HomeDepot.com">www.HomeDepot.com</a> para obtener una lista de atenuadores compatibles.
	El circuito de regulación se establece fuera del rango de atenuación del producto.	Gire o deslice el interruptor de atenuación para ajustar la salida de luz hasta que el parpadeo o el zumbido se detenga.
Fuera de sincronización	Deslice el atenuador demasiado rápido.	Apague el interruptor de pared durante más de 3 segundos y luego vuelva a encenderlo.
	El circuito del atenuador no es compatible con el producto.	Consulte la página del producto en <a href="http://www.HomeDepot.com">www.HomeDepot.com</a> para obtener una lista de atenuadores compatibles.

**ADVERTENCIA:** Lea cuidadosamente y comprenda la información incluida en este manual antes de comenzar el armado e instalación. No hacerlo puede provocar descarga eléctrica, incendio, u otras lesiones que pueden ser graves o mortales.

- Asegúrese de cortar el suministro eléctrico en los cables con los que trabajará. Extraiga los fusibles o apague el cortacircuitos.
- Este producto debe instalarse en conformidad con los códigos de instalación aplicables por una persona familiarizada con la instalación y operación de este producto y con los riesgos implícitos.
- Cambios o modificaciones no aprobadas en forma expresa por la parte responsable del cumplimiento puede invalidar la autoridad del usuario de manejar elequipo.

**AVISO:** Este equipo ha sido probado y se halló que cumple con los límites establecidos para la clase B de dispositivos digitales, conforme a la Parte 15 de las Normas de FCC. Estos límites se establecen para brindar protección razonable contra interferencia dañina en una instalación residencial. Este equipo genera, utiliza y puede irradiar energía de frecuencias de radio y, si no se instala conforme a las instrucciones, puede provocar interferencia dañina a las comunicaciones de radio. Sin embargo, no existe garantía de que la interferencia no se produzca en una instalación en particular. Si este equipo produce interferencia dañina a la recepción de radio o televisión, lo que puede determinarse encendiendo y apagando el equipo, se insta al usuario a intentar corregir la interferencia mediante uno de los siguientes métodos: Cambie la orientación o ubicación de la antena receptora. Aumente la separación entre el equipo y el receptor. Conecte el equipo en un tomacorriente que esté en un circuito diferente al cual está conectado el receptor. Consulte con el representante o con un técnico experimentado en radio y televisión para solicitar asistencia.

### GARANTÍA

#### CUBRE

El fabricante garantiza que este aparato de iluminación no tendrá defectos en los materiales o en la mano de obra por un periodo de cinco (5) años desde la fecha de compra. Esta garantía se aplica sólo al comprador consumidor original y sólo a los productos que se utilizan y reciben servicio en forma normal. Si se encuentra que este producto tiene defectos, la única obligación del fabricante, y su exclusiva solución, es reparar o reemplazar el producto a su entera discreción, siempre y cuando el producto no se haya dañado debido al mal uso, abuso, accidente, modificaciones, alteraciones, negligencias o mal manejo del mismo.

#### NO CUBRE

Esta garantía no se aplica a ningún producto que se ha instalado incorrectamente, ajustado o utilizado en una forma que no concuerde con las instrucciones suministradas junto con el producto. Esta garantía no se aplicará a fallas del producto como resultado de un accidente, uso incorrecto, abuso, negligencia, alteración, instalación defectuosa, o ninguna otra falla no relacionada con el material o mano de obra defectuosa. Esta garantía no se aplica a los acabados en ninguna parte del producto, tal como la superficie ni a la acción de los elementos, ya que esto se considera desgaste normal.

El fabricante no garantiza y no acepta responsabilidad, ya sea expresa o implícita de la idoneidad para un fin particular, a excepción de la garantía contenida en el presente. El fabricante niega específicamente cualquier responsabilidad y no será responsable por daños o pérdidas indirectas o consecuenciales, e incluye pero no se limita a los costos de mano de obra, gastos relacionados en el reemplazo o reparación de dicho producto.

Comuníquese con el equipo de Servicio al Cliente al 1-877-527-0313 o visite [www.HomeDepot.com](http://www.HomeDepot.com)

¿Preguntas, problemas, piezas faltantes? Antes de devolver el producto a la tienda, llame al Centro de Atención al Cliente de Commercial Electric en el horario de 8 a.m. – 7 p.m., Hora del Este de EE.UU., de lunes a viernes. 9 a.m. – 6 p.m., Hora del Este de EE.UU., el sábado.

1-877-527-0313 | [HOMEDEPOT.COM](http://HOMEDEPOT.COM)

Conservar este manual para uso futuro.