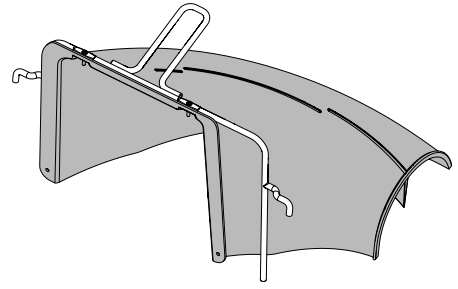


RYOBI™

Side Discharge Accessory

AC40VSD

For use with RYOBI™ 40 Volt 20 in. Lawn Mower ONLY



⚠ WARNING!

To reduce the risk of injury, user must read and understand the operator's manual for their lawn mower and this instruction sheet. Always wear eye protection with side shields marked to comply with ANSI Z87.1. Ensure compatibility and fit before using this accessory. Do not use this accessory if a part is damaged or missing. If you are not comfortable performing any of the functions described in these instructions, take your unit to an authorized service center.

INSTALLING THE SIDE DISCHARGE ACCESSORY

See Figures 1 - 2.

The side discharge accessory allows you to convert from rear bagging or mulching to side discharge. To install:

- Remove start key and battery pack.
- Lift the rear discharge door.
- Remove the grass bag or mulching plug, if installed.
- Lift the side discharge accessory by its handle and place under the rear discharge door so that the hooks on the door rod are seated onto the slots on the mower housing.
- Release the rear discharge door.
- Reinstall start key and battery pack when you are ready to mow.

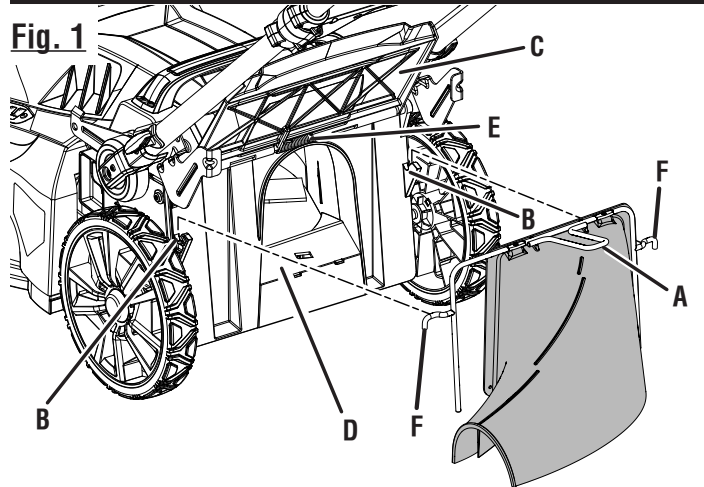
⚠ WARNING:

Keep clear of the discharge opening at all times. Keep all bystanders, children, and pets at least 100 ft. away. Never aim the discharge opening in the direction of people or pets. Stop lawn mower if anyone enters the area. Failure to follow these instructions may result in serious personal injury.

⚠ WARNING:

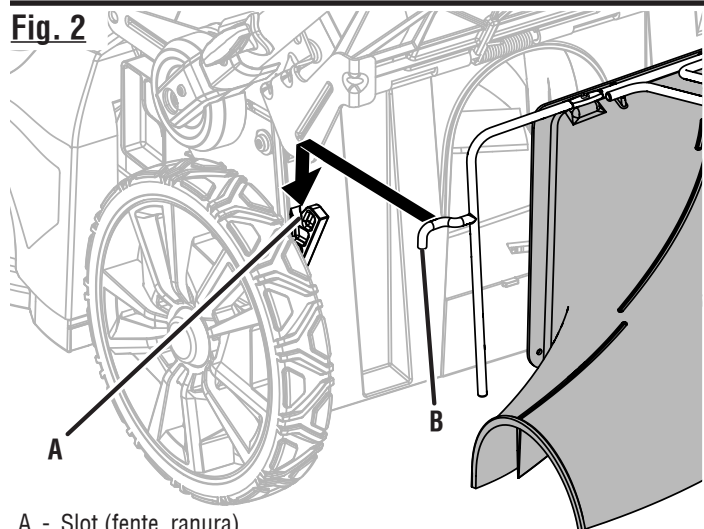
Stop the lawn mower, wait until the blades come to a complete stop, and remove start key and battery pack before unclogging the side discharge accessory. The cutting blades will continue to rotate for a few seconds after the motor is shut off. Never place any part of the body in the blade area until you are sure the blades have stopped rotating. Contact with the moving blades can result in serious personal injury.

Fig. 1



- A - Side discharge accessory handle (poignée d'accessoire d'éjection latérale, mango del accesorio de descarga lateral)
- B - Slots (fentes, ranuras)
- C - Rear discharge door (couverture d'éjection arrière, puerta de descarga posterior)
- D - Rear discharge opening (ouverture d'éjection latérale, abertura de descarga lateral)
- E - Door rod (barre de couvercle, barra de la puerta)
- F - Hook (crochet, gancho)

Fig. 2



- A - Slot (fente, ranura)
- B - Hook (crochet, gancho)

TECHTRONIC INDUSTRIES POWER EQUIPMENT

1428 Pearman Dairy Road, Anderson, SC 29625 USA
1-800-860-4050 ■ www.ryobitools.com

995000265
7-18-17 (REV:02)

ACCESSOIRE D'ÉJECTION LATÉRALE

AC40VSD

UNIQUEMENT pour tondeuse de 20 po, 40 V de RYOBI™

AVERTISSEMENT !

Pour réduire les risques de blessures, l'utilisateur doit lire et veiller à bien comprendre le manuel d'utilisation pour le tondeuse ainsi que cette feuille d'instruction. Toujours porter une protection oculaire munie d'écrans latéraux certifiée conforme à la norme ANSI Z87.1. Assurez-vous de la compatibilité et de l'ajustement avant d'utiliser cet accessoire. Ne pas utiliser cet accessoire si des pièces sont endommagées ou manquantes. Si vous n'êtes pas à l'aise pour effectuer l'une ou l'autre des tâches décrites dans les présentes instructions, confiez l'unité à un centre de réparations agréé.

INSTALLATION DE L'ACCESSOIRE D'ÉJECTION LATÉRALE

Voir les figures 1 et 2 de l'autre côté.

L'accessoire d'éjection latérale vous permet de convertir l'ensilage ou le paillage arrière en éjection latérale. Pour installer :

- Retirer la clé de démarrage et bloc-piles.
- Levez le couvercle d'éjection arrière.
- Retirer le sac et le déflecteur pour déchiquetage, le cas échéant.
- Levez l'accessoire d'éjection latérale par sa poignée et mettez-le couvercle d'éjection arrière de façon à ce que les crochets sur le barre de couvercle s'appuient sur la boîtier du tondeuse.
- Relâchez le couvercle d'éjection arrière.
- Réinstaller la clé de démarrage et le bloc-piles dès le moment de la tonte.

AVERTISSEMENT :

Tenez vous éloigné de l'ouverture de décharge en tout temps. Garder les badauds, enfants et animaux domestiques à une distance minimum de 30,5 m (100 pi). Ne jamais orienter la goulotte vers des personnes ou des animaux. Arrêtez la tondeuse si quelqu'un entre dans la zone. Ne pas respecter ces instructions représente un risque de blessures graves.

AVERTISSEMENT :

Arrêter le moteur, attendre que la lame s'arrête complètement et retirer la clé de démarrage avant de nettoyer l'accessoire d'éjection latérale. La lame continue de tourner pendant quelques secondes après que le moteur soit arrêté. Ne mettez jamais aucune partie du corps dans la proximité de la lame avant d'être certain que la lame a cessé de tourner. Tout contact avec des lames en mouvement peut provoquer des blessures graves.

ACCESORIO DE DESCARGA LATERAL

AC40VSD

Para usar ÚNICAMENTE con podadora de 20 pulg., 40 V RYOBI™

¡ADVERTENCIA!

Para reducir el riesgo de sufrir lesiones, el usuario debe leer y entender el manual del operador para su podadora y esta hoja de instrucciones. Use siempre protección ocular con protecciones laterales con la marca de cumplimiento de la norma Z87.1 del ANSI. Asegúrese de que la compatibilidad y el ajuste sean correctos antes de usar este accesorio. No use este accesorio si está dañado o si falta alguna pieza. Si no se siente preparado para realizar alguna de las funciones que se describen en estas instrucciones, lleve la unidad a un centro de servicio autorizado.

INSTALACIÓN DE LA ACCESORIO DE DESCARGA LATERAL

Vea las figuras 1 y 2 en el otro lado.

El accesorio de descarga lateral permite pasar de trituración o embolsado trasero a descarga lateral. Para instalarlo:

- Retire la llave de arranque de fusible y paquete de baterías.
- Levante la puerta de descarga posterior.
- Quite la bolsa para césped o el tapón para trituración, en caso de estar instalados.
- Levante el accesorio de descarga lateral por su mango y colóquelo debajo de la puerta de descarga posterior de modo que los ganchos del barra de la puerta queden asentados en la caja del podadora.
- Suelte la puerta de descarga posterior.
- Vuelva a instalar la llave de arranque y el paquete de baterías cuando esté listo para podar el pasto.

ADVERTENCIA:

Manténgase alejado de la abertura de descarga en todo momento. Mantenga alejados a todos los circunstantes, niños y animales a una distancia mínima de 30,5 m (100 pies). Nunca apunte el abertura de descarga hacia donde haya personas o mascotas. Detenga la podadora si alguien ingresa al área. La inobservancia de estas instrucciones puede provocar lesiones personales graves.

ADVERTENCIA:

Detenga el motor, espere hasta que la hoja se detenga por completo y retire la llave del arranque antes de limpiar el accesorio de descarga lateral. La hoja continúa girando durante algunos segundos después de que se apaga el motor. Nunca coloque ninguna parte del cuerpo en el área de la hoja hasta que esté seguro de que la hoja ha dejado de girar. El contacto con las hojas en movimiento puede provocar lesiones personales graves.