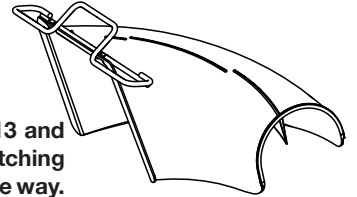


RYOBI

SIDE DISCHARGE ACCESSORY AC40VSD01/AC40VSD02



AC40VSD01 fits RY401011, RY401012, and RY40LM03 20 in. mowers ONLY. AC40VSD02 fits RY401013 and RY40LM01 21 in. mowers ONLY. For purposes of the illustrations in this manual, the 20 in. mower and matching discharge accessory are shown. However, the discharge accessory on the 21 in. mower installs the same way.

⚠ WARNING:

To reduce the risk of injury, user must read and understand the operator's manual for their lawn mower and this instruction sheet. Always wear eye protection with side shields marked to comply with ANSI Z87.1. Ensure compatibility and fit before using this accessory. Do not use this accessory if a part is damaged or missing. If you are not comfortable performing any of the functions described in these instructions, take your unit to an authorized service center.

INSTALLING THE SIDE DISCHARGE ACCESSORY

See Figures 1 - 2.

NOTE: Mower will not start without the grass catcher, mulch plug, or side discharge accessory attached.

The side discharge accessory allows you to convert from rear bagging or mulching to side discharge. To install:

- Remove start key and battery pack.
- Remove the grass bag or mulching plug, if installed.
- Place the side discharge accessory onto the mower so the accessory covers the mower's rear discharge opening and the accessory's metal locks are inside the slots on the mower housing.
- Gently push down on the accessory to ensure the metal locks are fully seated in the slots. The mower will not start if the metal locks are not fully seated.
- Reinstall start key and battery pack when you are ready to mow.

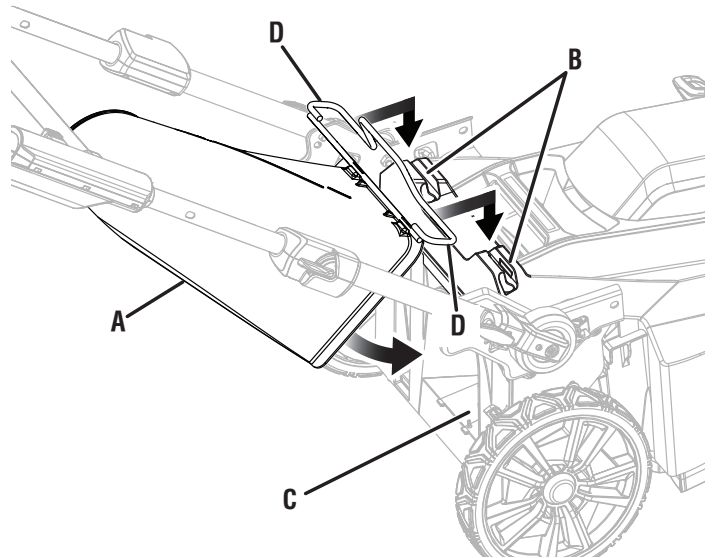
⚠ WARNING:

Keep clear of the discharge opening at all times. Keep all bystanders, children, and pets at least 100 ft. away. Never aim the discharge opening in the direction of people or pets. Stop lawn mower if anyone enters the area. Failure to follow these instructions may result in serious personal injury.

⚠ WARNING:

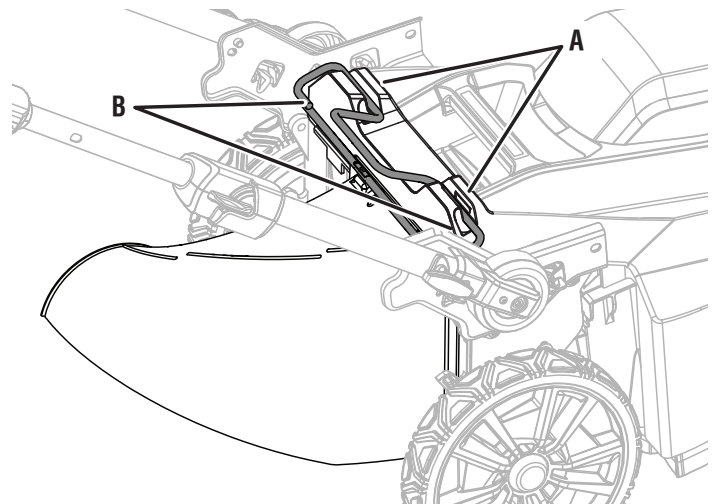
Stop the lawn mower, wait until the blades come to a complete stop, and remove start key and battery pack before unclogging the side discharge accessory. The cutting blades will continue to rotate for a few seconds after the motor is shut off. Never place any part of the body in the blade area until you are sure the blades have stopped rotating. Contact with the moving blades can result in serious personal injury.

Fig. 1



- A - Side discharge accessory (accessoire d'éjection latérale, accesorio de descarga lateral)
- B - Slots (fentes, ranuras)
- C - Rear discharge opening (ouverture d'éjection latérale, abertura de descarga lateral)
- D - Metal locks (verrous de métal, dispositivos de seguridad de metal)

Fig. 2



- A - Slot (fente, ranura)
- B - Metal lock (verrou de métal, dispositivo de seguridad de metal)

TECHTRONIC INDUSTRIES POWER EQUIPMENT

P.O. Box 1288, Anderson, SC 29622 USA
1-800-860-4050 ■ www.ryobitools.com

995000733
6-16-18 (REV:02)

ACCESSOIRE D'ÉJECTION LATÉRALE

AC40VSD01/AC40VSD02

Le modèle AC40VSD01 convient UNIQUEMENT à les tondeuses de 508 mm (20 po) RY401011, RY401012 et RY40LM03. Le modèle AC40VSD02 convient UNIQUEMENT à les tondeuses de 533,4 mm (21 po) RY401013 et RY40LM01. À des fins d'illustration dans ce manuel, la tondeuse de 508 mm (20 po) et son accessoire d'éjection correspondant sont présentés. Toutefois, l'accessoire d'éjection pour la tondeuse de 533,4 mm (21 po) s'installe de la même manière.

AVERTISSEMENT :

Pour réduire les risques de blessures, l'utilisateur doit lire et veiller à bien comprendre le manuel d'utilisation pour le tondeuse ainsi que cette feuille d'instruction. Toujours porter une protection oculaire munie d'écrans latéraux certifiée conforme à la norme ANSI Z87.1. Assurez-vous de la compatibilité et de l'ajustement avant d'utiliser cet accessoire. Ne pas utiliser cet accessoire si des pièces sont endommagées ou manquantes. Si vous n'êtes pas à l'aise pour effectuer l'une ou l'autre des tâches décrites dans les présentes instructions, confiez l'unité à un centre de réparations agréé.

INSTALLATION DE L'ACCESSOIRE D'ÉJECTION LATÉRALE

Voir les figures 1 et 2 de l'autre côté.

NOTE : La tondeuse ne démarrera pas si le collecteur d'herbe ou le bouchon de déchetage n'est pas en place.

L'accessoire d'éjection latérale vous permet de convertir l'ensilage ou le paillage arrière en éjection latérale. Pour installer :

- Retirer la clé de démarrage et bloc-piles.
- Retirer le sac et le déflecteur pour déchetage, le cas échéant.
- Placer l'accessoire d'éjection latérale sur la tondeuse pour que l'accessoire couvre l'ouverture de décharge arrière et les verrous de métal du accessoire dans les fentes sur le corps de la tondeuse.
- Pousser doucement sur l'accessoire pour assurer que le verrou de métal est entièrement inséré dans la fente. La tondeuse ne démarrera pas si le verrou de métal n'est pas entièrement inséré.
- Réinstaller la clé de démarrage et le bloc-piles dès le moment de la tonte.

AVERTISSEMENT :

Tenez vous éloigné de l'ouverture de décharge en tout temps. Garder les badauds, enfants et animaux domestiques à une distance minimum de 30,5 m (100 pi). Ne jamais orienter la goulotte vers des personnes ou des animaux. Arrêtez la tondeuse si quelqu'un entre dans la zone. Ne pas respecter ces instructions représente un risque de blessures graves.

AVERTISSEMENT :

Arrêter le moteur, attendre que la lame s'arrête complètement et retirer la clé de démarrage avant de nettoyer l'accessoire d'éjection latérale. La lame continue de tourner pendant quelques secondes après que le moteur soit arrêté. Ne mettez jamais aucune partie du corps dans la proximité de la lame avant d'être certain que la lame a cessé de tourner. Tout contact avec des lames en mouvement peut provoquer des blessures graves.

ACCESORIO DE DESCARGA LATERAL

AC40VSD01/AC40VSD02

El accesorio AC40VSD01 SOLO funciona con las podadoras de 508 mm (20 pulg.) RY401011, RY401012 y RY40LM03. El accesorio AC40VSD02 SOLO funciona con la podadora de 533,4 mm (21 pulg.) RY401013 y RY40LM03. A los fines de las ilustraciones del manual, se muestran la podadora de 508 mm (20 pulg.) y el accesorio de descarga correspondiente. Sin embargo, el accesorio de descarga de la podadora de 533,4 mm (21 pulg.) se instala del mismo modo.

ADVERTENCIA:

Para reducir el riesgo de sufrir lesiones, el usuario debe leer y entender el manual del operador para su podadora y esta hoja de instrucciones. Use siempre protección ocular con protecciones laterales con la marca de cumplimiento de la norma Z87.1 del ANSI. Asegúrese de que la compatibilidad y el ajuste sean correctos antes de usar este accesorio. No use este accesorio si está dañado o si falta alguna pieza. Si no se siente preparado para realizar alguna de las funciones que se describen en estas instrucciones, lleve la unidad a un centro de servicio autorizado.

INSTALACIÓN DE LA ACCESORIO DE DESCARGA LATERAL

Vea las figuras 1 y 2 en el otro lado.

NOTA: La podadora no arrancará sin el receptor de hierba o el tapón de trituración colocados.

El accesorio de descarga lateral permite pasar de trituración o embolsado trasero a descarga lateral. Para instalarlo:

- Retire la llave de arranque de fusible y paquete de baterías.
- Quite la bolsa para césped o el tapón para trituración, en caso de estar instalados.
- Coloque el accesorio de descarga lateral en la podadora de modo que el accesorio cubra la abertura de descarga trasera y los dispositivos de seguridad de metal del accesorio queden insertados en las ranuras de la carcasa de la podadora.
- Empuje el accesorio suavemente hacia abajo para asegurarse de que los dispositivos de seguridad de metal queden bien insertados en las ranuras. La podadora no arrancará si los dispositivos de seguridad de metal no quedan bien colocados.
- Vuelva a instalar la llave de arranque y el paquete de baterías cuando esté listo para podar el pasto.

ADVERTENCIA:

Manténgase alejado de la abertura de descarga en todo momento. Mantenga alejados a todos los circunstantes, niños y animales a una distancia mínima de 30,5 m (100 pies). Nunca apunte el abertura de descarga hacia donde haya personas o mascotas. Detenga la podadora si alguien ingresa al área. La inobservancia de estas instrucciones puede provocar lesiones personales graves.

ADVERTENCIA:

Detenga el motor, espere hasta que la hoja se detenga por completo y retire la llave del arranque antes de limpiar el accesorio de descarga lateral. La hoja continúa girando durante algunos segundos después de que se apaga el motor. Nunca coloque ninguna parte del cuerpo en el área de la hoja hasta que esté seguro de que la hoja ha dejado de girar. El contacto con las hojas en movimiento puede provocar lesiones personales graves.