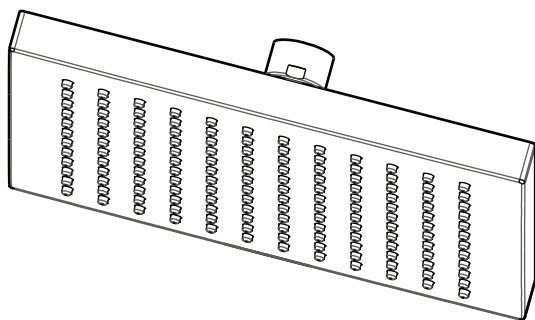


# USE AND CARE GUIDE

---

## 8 IN. SQUARE SHOWERHEAD



Questions, problems, missing parts? Before returning to the store,  
call Glacier Bay Customer Service  
8 a.m. - 6 p.m., EST, Monday - Friday

1-855-HD-GLACIER

HOMEDEPOT.COM

---

### **THANK YOU**

*We appreciate the trust and confidence you have placed in Glacier Bay through the purchase of this showerhead. We strive to continually create quality products designed to enhance your home. Visit us online to see our full line of products available for your home improvement needs. Thank you for choosing Glacier Bay!*

## Table of Contents

---

<b>Safety Information</b> .....	2	<b>Installation</b> .....	4
<b>Warranty</b> .....	2	<b>Care and Cleaning</b> .....	4
<b>Pre-Installation</b> .....	3		
Planning Installation .....	3		
Tools Required .....	3		
Package Contents .....	3		

## Safety Information

---

Please read and understand this entire manual before attempting to assemble, operate, or install the product.

## Warranty

---

### LIMITED LIFETIME WARRANTY

Glacier Bay products are manufactured with superior quality standards and workmanship and are backed by our limited lifetime warranty. Glacier Bay products are warranted to the original consumer purchaser to be free of defects in materials or workmanship. We will replace FREE OF CHARGE any product or parts that proves defective. Simply, return the product / part to any of The Home Depot retail locations or call 1-855-HD-GLACIER (1-855-434-5224) to receive the replacement item. Proof of purchase (original sales receipt) from the original consumer purchaser must be made available for all Glacier Bay warranty claims.

This warranty excludes incidental/inconsequential damages and failures due to misuse, abuse or normal wear and tear. This warranty excludes all industrial, commercial & business usage, whose purchasers are hereby, extended a five year limited warranty from the date of purchase, with all other terms of this warranty applying except the duration of warranty.

Some states and provinces do not allow the exclusion or limitation of incidental or consequential damages, so the above limitations may not apply to you. This warranty gives you specific legal rights and you may also have other rights that vary from state to state and province to province. Please see a store or contact 1-855-HD-GLACIER for more details.

# Pre-Installation

## PLANNING INSTALLATION

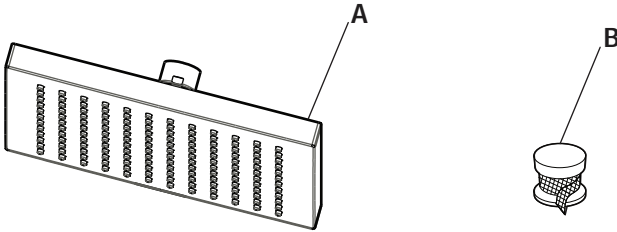
Before beginning the installation of this product, ensure all parts are present. Compare parts with the Package Contents. If any part is missing or damaged, do not attempt to install the product.

## TOOLS REQUIRED



Wrench

## PACKAGE CONTENTS

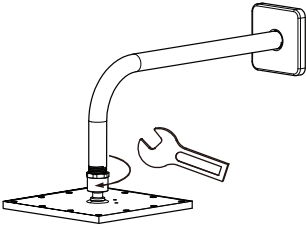


Part	Description	Quantity
A	Showerhead	1
B	Thread sealant tape	1

## Installation

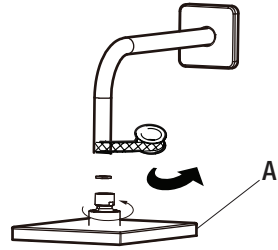
### 1 Preparing for installation

- Remove the existing showerhead, shower arm (counterclockwise) and flange with a wrench.



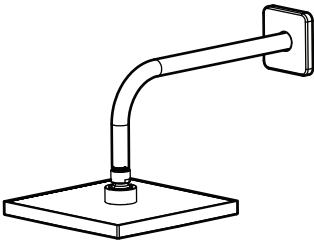
### 2 Installing the showerhead

- Apply the thread sealant tape to the shower arm .
- Hand-tighten the showerhead (A) (clockwise) onto the shower arm .



### 3 Finishing the installation

- Turn on the water supply, check for leaks, and tighten as needed.



## Care and Cleaning

- Preserve the finish of the showerhead using a non-abrasive wax.
- When using non-abrasive cleaners, rinse off immediately when finished cleaning the showerhead.
- Do not use abrasive cleaners when cleaning this showerhead.



Questions, problems, missing parts? Before returning to the store,  
call Glacier Bay Customer Service  
8 a.m. - 6 p.m., EST, Monday - Friday

**1-855-HD-GLACIER**

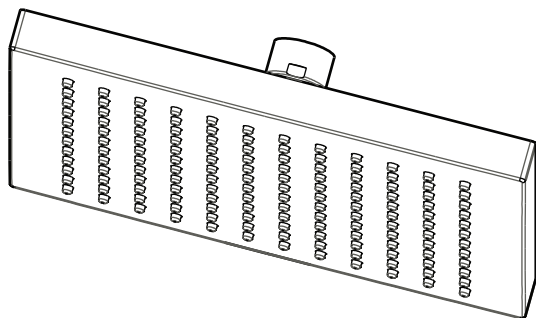
**HOMEDEPOT.COM**

Retain this manual for future use.

# GUÍA DE USO Y CUIDADO

---

## CABEZAL DE DUCHA CUADRADO DE 20.3 CM



¿Tiene preguntas, problemas, o faltan piezas? Antes de regresar a la tienda,  
llame a Servicio al Cliente de Glacier Bay  
de lunes a viernes de 8 a.m. a 6 p.m., hora local del Este

1-855-HD-GLACIER

HOMEDEPOT.COM

---

### GRACIAS

*Agradecemos la confianza que has depositado en Glacier Bay al comprar este cabezal de ducha. Nos esforzamos por crear continuamente productos de calidad diseñados para mejorar su hogar. Visítenos en internet para ver nuestra línea completa de productos disponibles para sus necesidades de mejorar su hogar. ¡Gracias por elegir a Glacier Bay!*

## Tabla de contenido

Información de seguridad .....	7	Instalación .....	9
Garantía.....	7	Cuidado y limpieza .....	9
Pre-instalación .....	8		
Planificación de la instalación .....	8		
Herramientas requeridas .....	8		
Contenido del paquete .....	8		

## Información de seguridad

Por favor, lea y comprenda este manual completo antes de intentar ensamblar, operar o instalar el producto.

## Garantía

### GARANTÍA DE POR VIDA LIMITADA

Los productos de Glacier Bay están fabricados con normas y mano de obra de calidad superior y están respaldados por nuestra garantía de por vida limitada. Los productos de Glacier Bay están garantizados al comprador consumidor original de estar libres de defectos en materiales o mano de obra. Reemplazaremos LIBRE DE CARGOS cualquier producto o pieza que se demuestre está defectuosa. Simplemente, devuelva el producto o pieza a cualquiera de las ubicaciones de venta al detalle de The Home Depot o llame al 1-855-HD-GLACIER (1-855-434-5224) para recibir el artículo de reemplazo. La prueba de compra (recibo de venta original) del comprador consumidor original debe estar disponible para todos los reclamos de garantía de Glacier Bay.

Esta garantía excluye daños y fallos incidentales/consecuenciales debido al mal uso, abuso o desgaste normal por el uso. Esta garantía excluye todos los usos industriales, comerciales y de negocios, a cuyos compradores por la presente, se les ha ampliado una garantía limitada de cinco años a partir de la fecha de compra, con todos los otros artículos de esta garantía que aplican excepto la duración de la garantía.

Algunos estados y provincias no permiten la exclusión o la limitación de los daños incidentales o consecuenciales, por lo tanto, las limitaciones y exclusiones anteriores podrían no aplicar a usted. Esta garantía le otorga derechos tienda o llame al 1-855-HD-GLACIER para más detalles.

# Pre-instalación

## PLANIFICACIÓN DE LA INSTALACIÓN

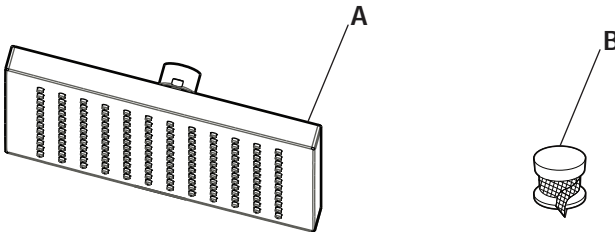
Antes de comenzar la instalación este producto, asegúrese de que no falta ninguna piezas. Compare las piezas con la lista de contenido del paquete y herraje incluido. Si hace falta alguna parte o se encuentra dañada, no intente instalar el producto.

## HERRAMIENTAS REQUERIDAS



Llave

## CONTENIDO DEL PAQUETE



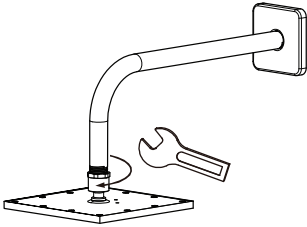
Pieza	Descripción	Cantidad
A	Cabezal de la ducha	1
B	Cinta selladora de roscas	1



## instalación

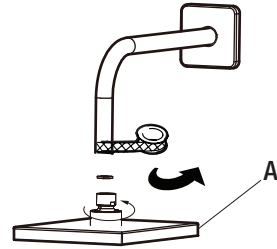
### 1 Preparación para la instalación

- Con una llave, desenrosca el cabezal y el brazo de ducha viejos (en el sentido contrario de las manecillas del reloj) y la brida.



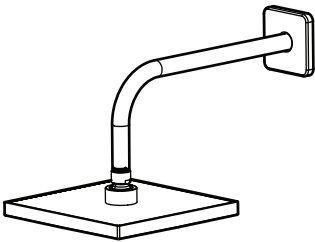
### 2 Cómo instalar el cabezal de ducha

- Coloque cinta selladora en las roscas del brazo de la ducha.
- Coloque la regadera Glacier Bay en el brazo de la misma (A) y apriételo con la mano (gire de izquierda a derecha).



### 3 Cómo concluir la instalación

- Abre el suministro del agua, comprueba que no haya fugas y aprieta según sea necesario.



## Cuidado y limpieza

- Para preservar el acabado de tu grifo, usa sólo cera no abrasiva.
- Al usar limpiadores no abrasivos, enjuaga de inmediato tras concluir la limpieza del cabezal de la ducha.
- No uses limpiadores abrasivos al limpiar este cabezal de ducha.



¿Tiene preguntas, problemas, o faltan piezas? Antes de regresar a la tienda,  
llame a Servicio al Cliente de Glacier Bay  
de lunes a viernes de 8 a.m. a 6 p.m., hora local del Este

**1-855-HD-GLACIER**

**HOMEDEPOT.COM**

**Retenga este manual para uso futuro.**