



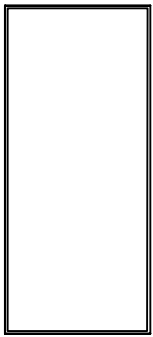
colonialelegance

HOW TO INSTALL YOUR RAIL

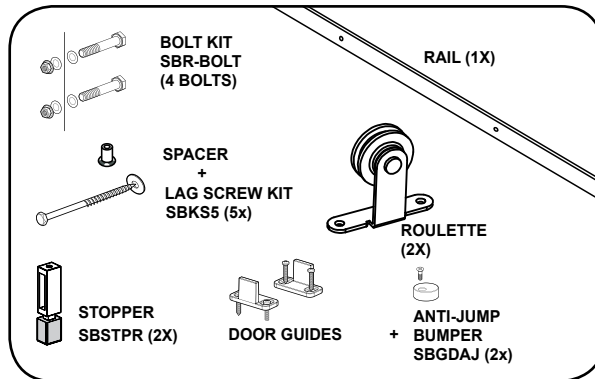
METRO COLLECTION - MURAL DOOR SYSTEM

IMPORTANT - PLEASE READ ALL INSTRUCTIONS BEFORE YOU BEGIN INSTALLATION.

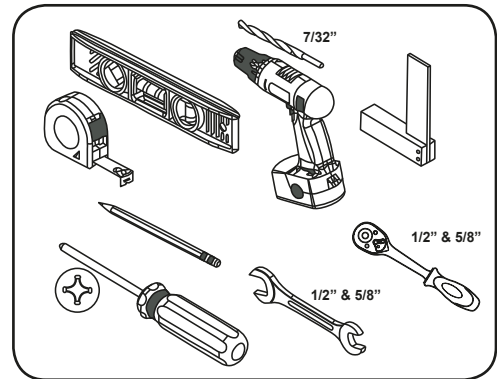
- These instructions are for a single door installation.
- Identify secure points on the wall to attach the rail before starting your installation.
- It is necessary that all the lag screws used to install the rail are secured to the wall stud (2 x 3 structure).
- Use a wood plank secured to the wall stud if you are unable to fix all lag screws in wall stud.



Door included

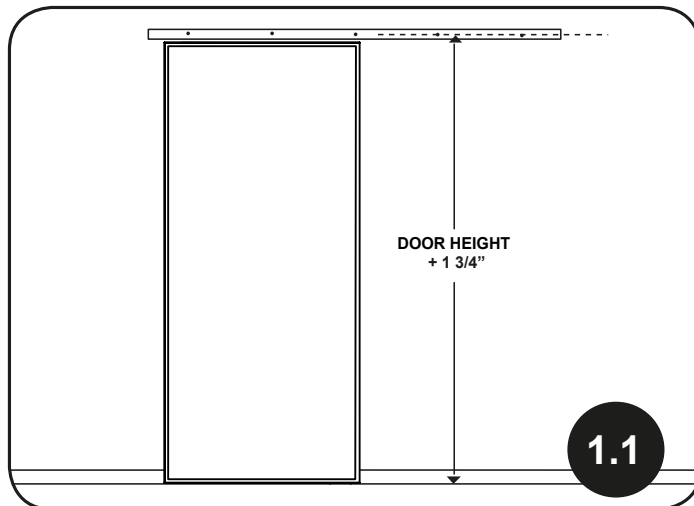


Parts included



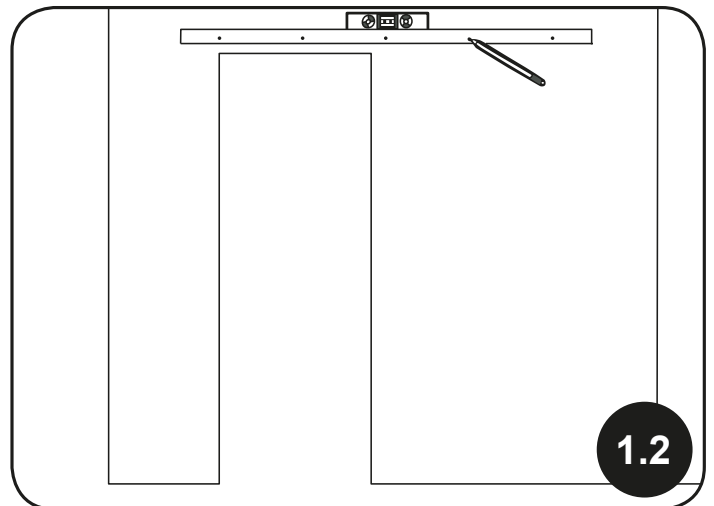
Recommended tools

1. Mounting the rail



From the floor, add 1 3/4" to the height of the door being installed, to determine the center height of the rail.

Ex: Door 84" + 1 3/4" = 85 3/4" center of the rail from the floor.

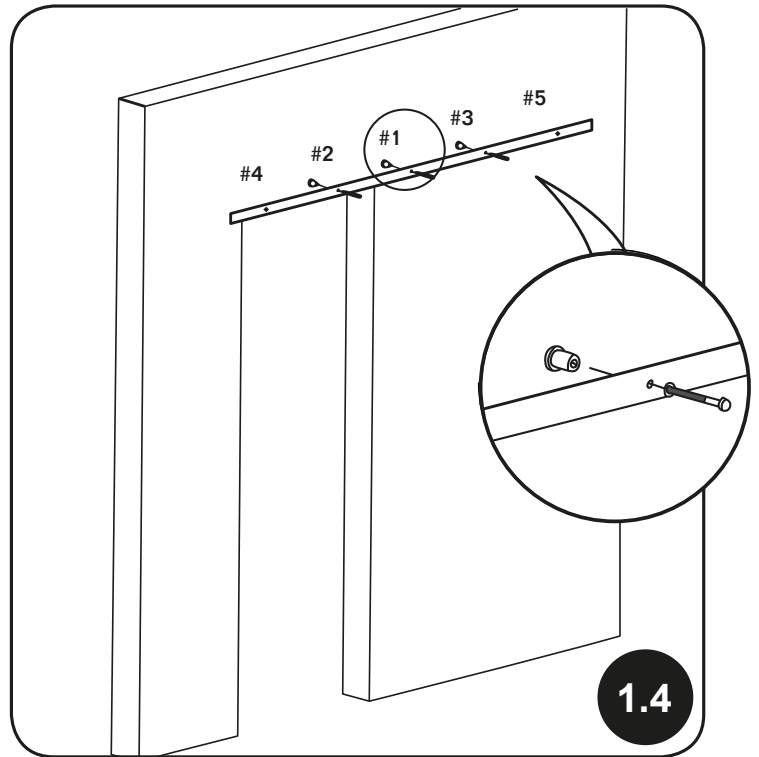


CAUTION if the rail is not installed level, the door may slide open or closed without warning.

Mark the location for each lag screw.



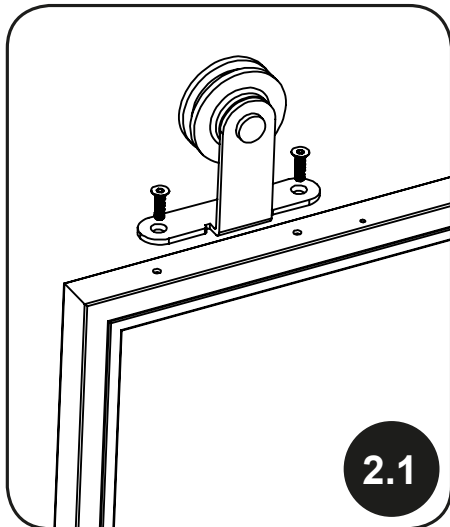
Drill 7/32" pilot holes at each mark.



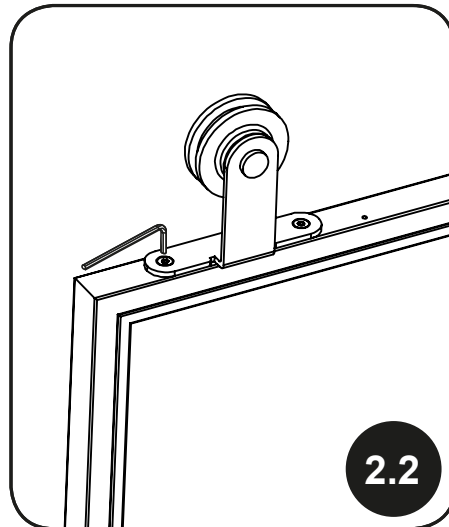
Place one lag screw through the middle hole #1 through a spacer. Do not fully tighten. Repeat process with holes #2 and #3. Use a level on top of the rail to ensure it is properly levelled, then tighten the 3 lag screws.

NOTE Lag screws #4 and #5 will be installed later.

2. Installing Door Hangers



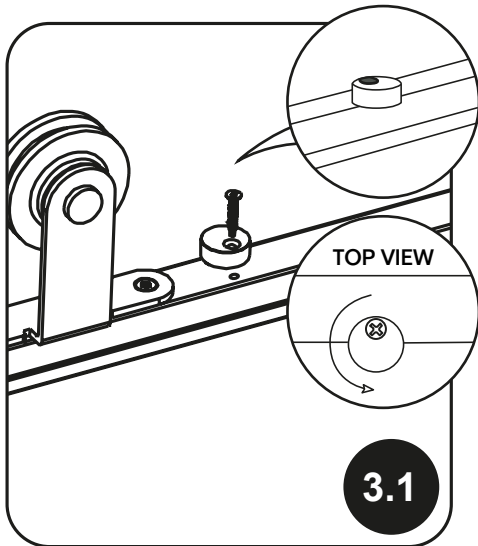
Make sure to align the trolley and the screws with the holes.



Secure the trolley by tightening both screws.

Repeat with the second trolley.

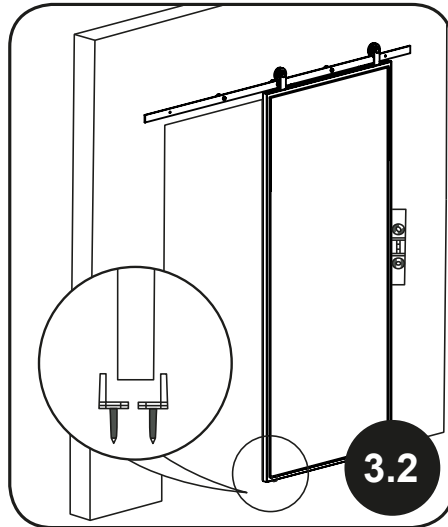
3. Complete your Installation



3.1

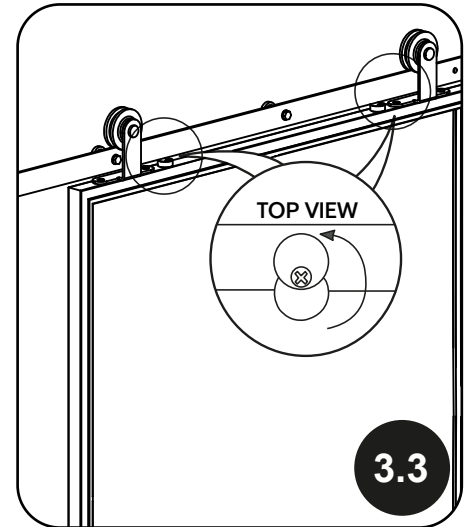
NOTE Anti-jump bumpers must be installed to prevent door from derailing.

Loosely fasten the anti-jump bumpers in the hole next to the trolley. To be able to install the door on rail, anti-jump bumpers must be turned towards the front of the door.



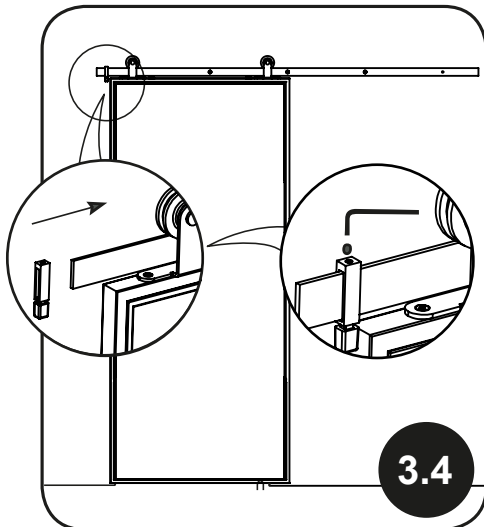
3.2

Hang the door on the rail, ensure the door is levelled then, fix the door guides on the floor on the opening side, as close to the doorway as possible.



3.3

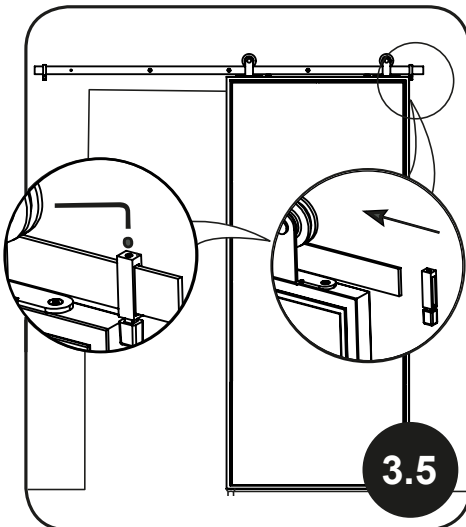
Turn anti-jump bumpers so they are on top of the door and underneath the rail. Tighten the screws.



3.4

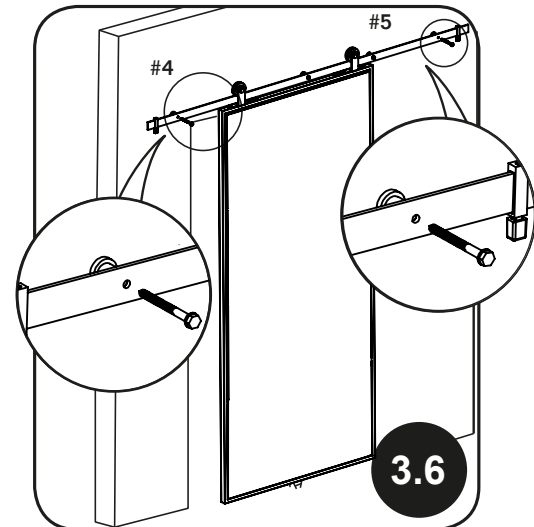
NOTE Stoppers are used to avoid the door from rolling out the edge of the rail on both ends.

Close the door to the desired position insert and secure the door stopper by tightening the screw.



3.5

Open the door to the desired position and repeat with the door stopper.



3.6

Place the 2 last lag screws through the holes and spacers on each end of the rail (#4 - #5) and fully tighten them.

DO NOT RETURN TO RETAILER

If you have any questions, please contact our customer service at:
info@colonialegance.com or call toll free at: 1-800-361-2030

VISIT OUR WEB SITE

www.colonialegance.com

***1 year limited warranty**



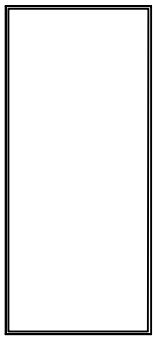
colonialelegance

COMMENT INSTALLER VOTRE RAIL

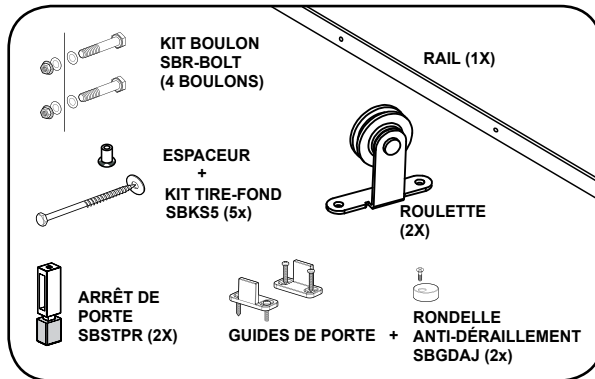
COLLECTION METRO - SYSTÈME DE PORTE MURALE

IMPORTANT - VEUILLEZ LIRE LES INSTRUCTIONS AVANT DE COMMENCER L'INSTALLATION.

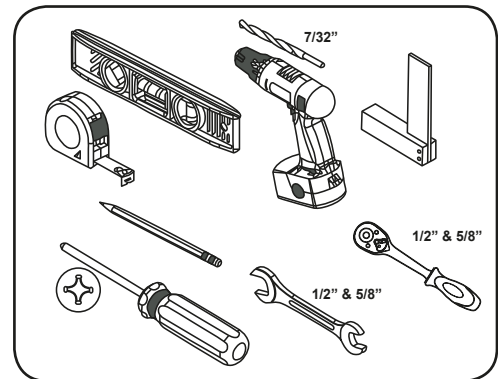
- Il s'agit d'instructions pour l'installation d'une porte simple.
- Avant de débiter, déterminer l'emplacement des trous de façon à assurer un ancrage solide au mur.
- Tous les tire-fonds utilisés pour l'installation doivent être fixés dans les montants du mur (structure en 2 x 3).
- Utiliser une planche de bois vissé dans les montants si vous êtes incapable de visser tous les tire-fonds dans les montants.



Porte incluse

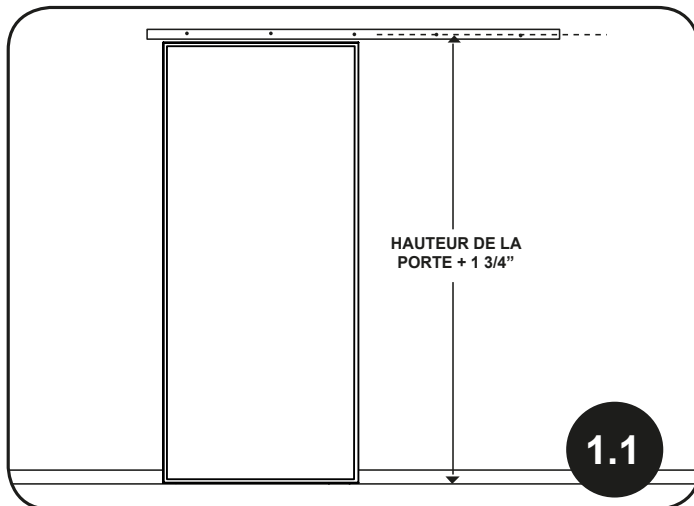


Pièces incluses



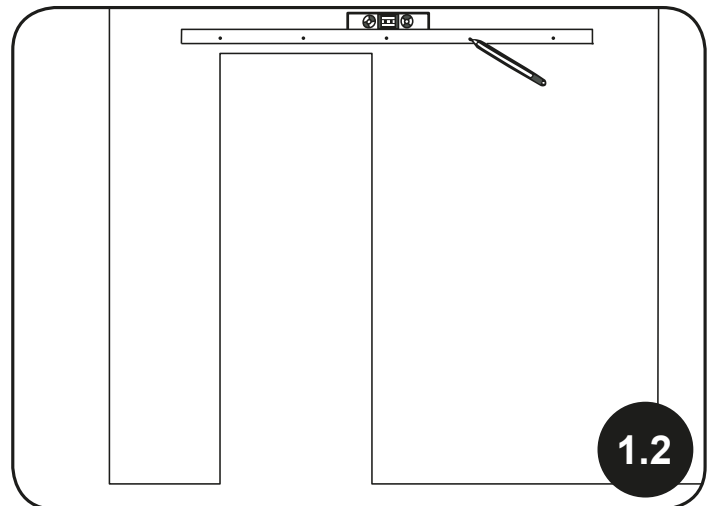
Outils recommandés

1. Installation du rail

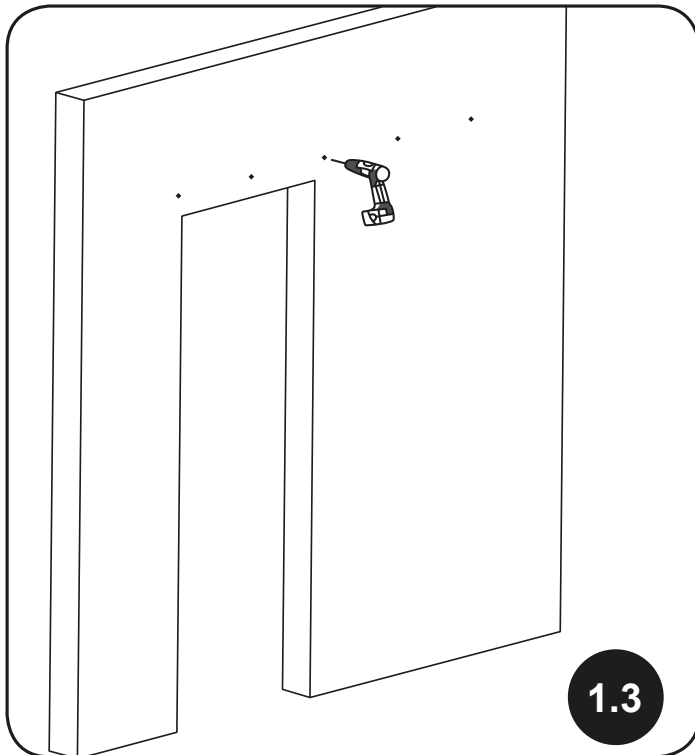


À partir du sol, ajouter 1 3/4" à la hauteur de la porte à installer pour déterminer la hauteur centrale du rail.

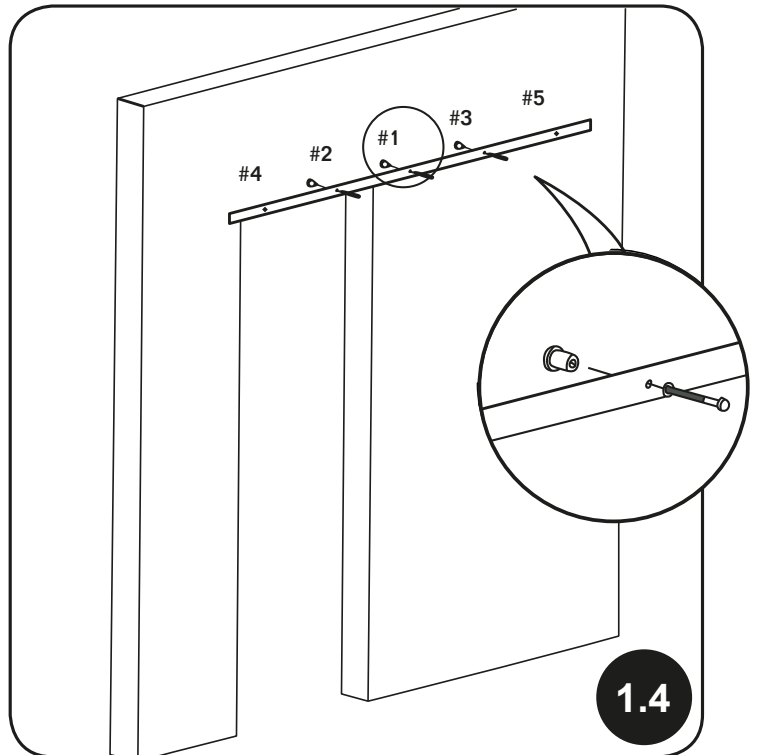
Par ex. : Porte 84" + 1 3/4" = 85 3/4" à partir du sol au centre du rail.



ATTENTION Si le rail n'est pas installé de niveau, la porte risque de s'ouvrir ou de se fermer sans avertissement. Marquer l'emplacement de chaque tire-fond.



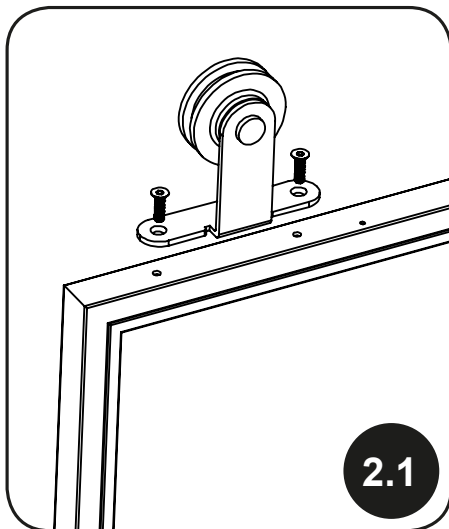
Pré-percer chaque marque à l'aide d'une mèche de 7/32".



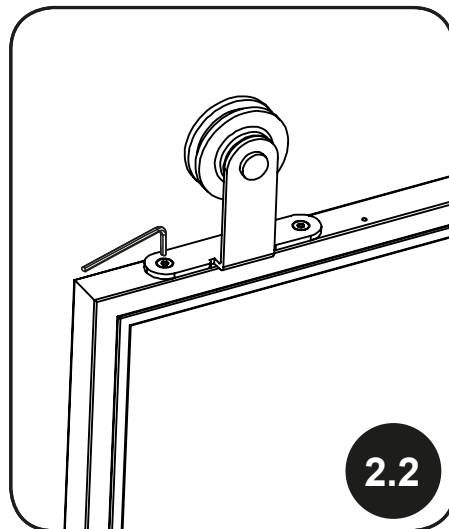
Placer un espaceur derrière le trou #1 et y insérer un tire-fond. Ne pas serrer complètement. Répéter le processus pour les trous #2 et #3. Utiliser un niveau au-dessus du rail pour s'assurer qu'il est de niveau, puis serrer complètement les 3 tire-fonds.

NOTE Les tire-fonds #4 et #5 seront installés plus tard.

2. Installation des roulettes



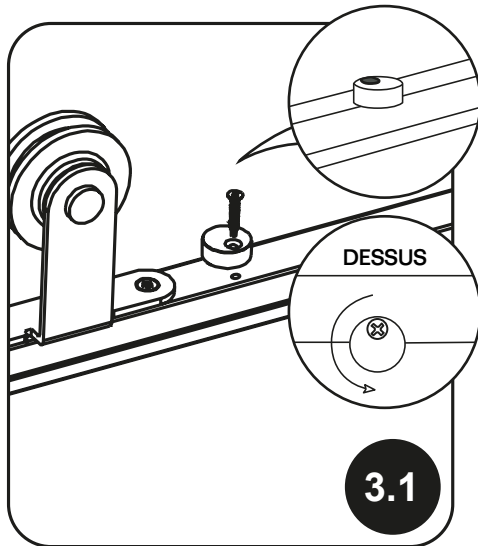
Aligner les roulettes et les vis avec les trous filetés.



Serrer les vis à l'aide de la clé Allen.

Répéter avec la deuxième roulette.

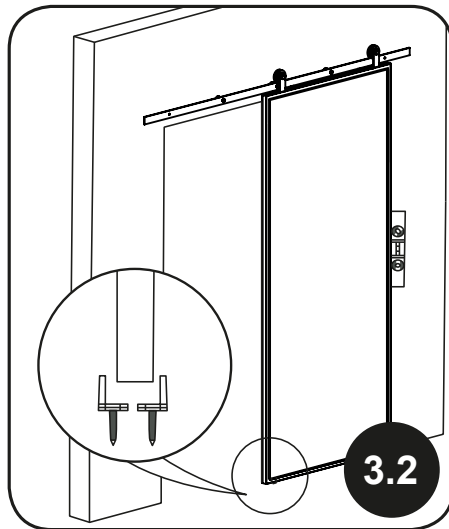
3. Mise en place



3.1

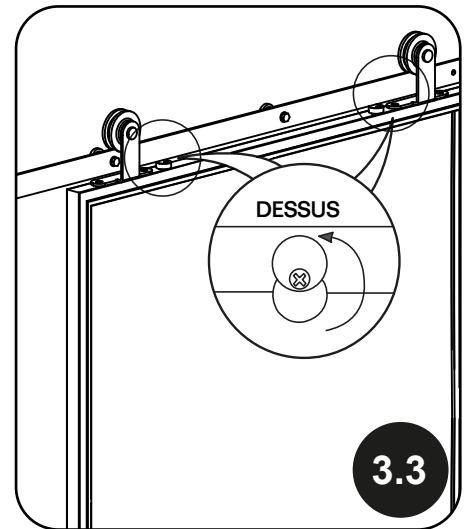
NOTE Les rondelles anti-déraillement doivent être installées pour empêcher la porte de dérailler.

Sans serrer, fixer les rondelles anti-déraillement dans les trous prévus à cette effet. Pour pouvoir installer la porte sur le rail, les rondelles anti-déraillement doivent être tournées vers le devant de la porte.



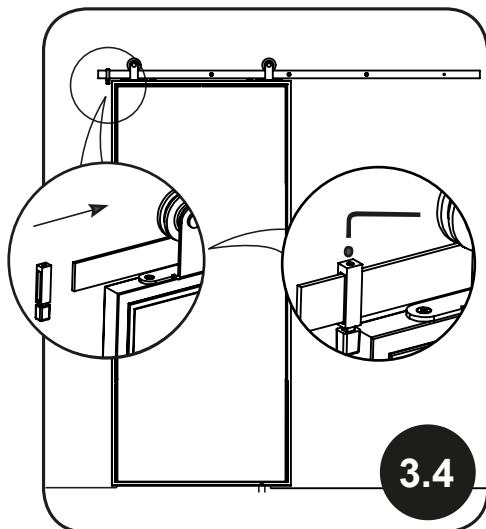
3.2

Monter la porte sur le rail, en s'assurant qu'elle est de niveau, puis fixer les guides de porte au sol, le plus près possible de l'ouverture.



3.3

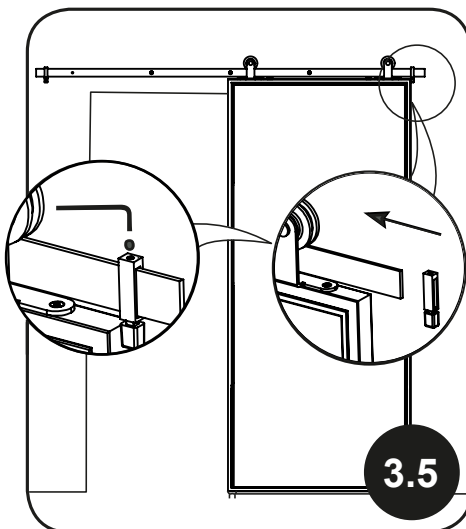
Tourner les rondelles anti-déraillement de façon à les positionner au-dessus de la porte et sous le rail. Serrer les vis.



3.4

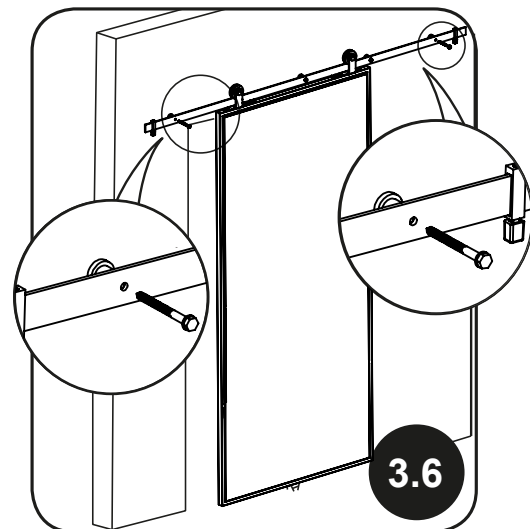
NOTE Les arrêts de porte sont utilisés pour éviter que la porte tombe du rail.

Fermer la porte à la position désirée et fixer l'arrêt de porte en serrant la vis.



3.5

Ouvrir la porte afin de complètement dégager l'ouverture et fixer l'autre arrêt de porte.



3.6

À chaque extrémité du rail, placer les 2 derniers espaceurs derrière les trous #4 et #5 et y insérer les tire-fonds. Serrez complètement.

NE PAS RETOURNER AU DÉTAILLANT

Des questions ? Des préoccupations ? Veuillez communiquer avec notre service à la clientèle à info@colonialegance.com ou au:

1-800-361-2030

du lundi au vendredi, de 8h à 17h, heure de l'Est

***Garantie limitée 1 an**