

DO NOT RETURN PRODUCT TO THE STORE
Individual stores do not stock parts.

NO REGRESAS ESTA PRODUCTO A LA TIENDA
Las tiendas no tiene partes.

NE RETOURNEZ PAS LE PRODUIT AU MAGASIN
Les magasins individuels ne gardent pas de pièces.

If a part is missing or damaged, please visit our website or call our toll-free customer service line. We will gladly ship your replacement parts FREE of charge.

Si las partes están perdidas o dañadas Por favor visite nuestra página de Internet o llame a nuestra línea de teléfono gratis de Servicio al Cliente. Nosotros le enviaremos sus repuestos sin cargo adicional, serán totalmente gratis.

Si une pièce est manquante ou endommagée, veuillez visiter notre site web ou appelez sans frais notre Service à la clientèle. Nous expédierons avec plaisir vos pièces de rechange GRATUITEMENT.

Need Parts or Assistance?	Nesacitas partes o Asistencia?	Besoin de Pièces ou d'assistance?
WWW.ALTRAFURNITURE.COM/PARTS		


or call toll free:
o llame a nuestra línea gratis: **1-800-489-3351**
ou appelez sans frais:

For prompt, reliable service; please have your assembly manual ready.
Para servicio mas rapido y reliable por favor tenga esta manual listo.
Pour un service rapide et fiable, s'il vous plait ayez votre livret d'assemblage en main.

-KEEP FOR REFERENCE-

-GUARDAR PARA REFERENCIA-

-GARDEZ POUR RÉFÉRENCE-

	<p>▲ WARNING</p> <p>Unit can tip over causing severe injury or death.</p> <ul style="list-style-type: none"> ● Anchor unit to stud or wall. ● DO NOT allow children to climb on unit. ● Put heavy items on lower shelves or drawers. ● Read and follow all assembly instructions. 	<p>▲ ADVERTENCIA</p> <p>Este mueble puede caerse por encima causando daño serio o la muerte</p> <ul style="list-style-type: none"> ● Anolar el mueble a un espárrago muro. ● NO dejar que los niños suben por encima del mueble. ● Poner los articulos mas pesados en los tableros o cajones inferiores. ● Leer y seguir todos de los instuccionnes para el montaje. 	<p>▲ AVERTISSEMENT</p> <p>L'unité peut basculer et causer des blessures graves ou la mort.</p> <ul style="list-style-type: none"> ○ Fixez l'unité au mur ou à un montant. ○ Ne laissez PAS les enfants grimper sur le meuble ○ Déposez les pièces lourdes sur les tablettes ou tiroirs du bas. ○ Lire et suivre toutes les instructions d'assemblage.
--	---	--	---

Thank you for purchasing from Altra.

Visit www.altrafurniture.com to view the limited warranty valid in the U.S. and Canada.

Gracias por haber comprado en ALTRA.
Visite www.altrafurniture.com para ver la garantía limitada válida solamente en Estados Unidos y Canadá.

SERVICIO A LA CLIENTELA EN ALTRA

ALTRA vous remercie de votre achat.

Visitez www.altrafurniture.com pour voir la garantie limitée valide au Canada et aux États-Unis.

SERVICE À LA CLIENTÈLE ALTRA

ALTRA CONSUMER SERVICES

Before starting – Antes de empezar – Avant de débiter.



- Read each step carefully before starting. It is very important that each step is performed in the correct order. If these steps are not followed in sequence, assembly difficulties will occur.

Lea con cuidado cada paso antes de empezar. Es muy importante que cada paso se ejecute en el orden correcto, de lo contrario, tendrá dificultades en el ensamblaje.

Lisez chaque étape soigneusement avant de commencer. Il est très important que chaque étape de l'assemblage soit exécutée dans le bon ordre. Si ces étapes ne sont pas suivies dans l'ordre, vous aurez de la difficulté à assembler le meuble.

- Make sure all parts are included. Most board parts are labeled or stamped on the raw edge. Asegúrese de tener todas las piezas. Cada pieza está marcada con una etiqueta o con un sello en el lado sin acabado.

Assurez-vous que toutes les pièces sont incluses. La plupart des pièces en bois sont étiquetées ou estampées sur le bord non fini.

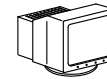
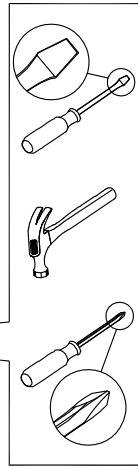
- Work in spacious area, preferably on a carpet, near the place the unit will be used. Ejecute el ensamblaje en un área espaciosa, de preferencia sobre una alfombra y cerca del lugar donde se usará el mueble.

Travaillez dans un endroit spacieux, préférentiellement sur un tapis, près de l'endroit où le meuble sera utilisé.

- Have the following tools. Tenga las siguientes herramientas a mano. Ayez les outils suivants à la portée de la main.

- Do not use power tools to assemble your furniture. Power tools may strip or damage the parts. No use herramientas eléctricas para ensamblar el mueble. Las herramientas eléctricas pueden raspar o dañar las piezas.

N'utilisez pas d'outils électriques pour assembler le meuble, car ceux-ci peuvent endommager les pièces.



Visit our website:

Visite nuestra página de internet:

Visitez notre site Web:

WWW.ALTRAFURNITURE.COM/PARTS



Call us at:

Llame al:

Téléphone:

1-800-489-3351



Fax:

Facsimil:

Télécopieur:

1-888-315-8745



Write to:

Escriba a:

Adresse:

ALTRA

410 East First Street South
Wright City, MO 63390 USA
Attention: Consumer Services

Monday – Friday
9:00 am – 5:00 pm
Central Time

Lunes – Viernes
9:00 am – 5:00 pm
Horario Central

Lundi – Vendredi
9:00 am – 5:00 pm
Heure normale du Centre

HELPFUL HINTS

- Visit our website for basic assembly tips and to order replacement parts.
- Identify, sort and count the parts before attempting assembly.
- Call our toll free number if you need assistance identifying parts.
- Compression dowels are tapped in with a hammer.
- Slides have lips only on the right side.
- Cam locks that are properly fastened on a horizontal board will face toward the center of the unit, on a vertical board the point on the lock will face the bottom.
- Back panels provide stability and support. Use all the nails provided.
- When nailing back panels to the unit, be sure there is equal distance on all sides to square the unit.
- Units without the back panel installed may collapse.
- Clean the product with your favorite furniture polish and a soft cloth. DO NOT USE harsh chemicals or abrasive cleaners.
- Move your new furniture carefully, with two people lift and carry the unit to a new location.
- Never push, pull or drag your furniture (especially on carpet).
- Additional parts are available for a nominal fee.

NOTAS UTILES

- Visite nuestra página de internet para que siga los pasos básicos del montaje del mueble y ordene las piezas que necesitan ser reemplazadas.
- Identifique, clasifique y cuente todas las piezas antes de empezar el ensamblaje.
- Llame gratis al número de servicio al cliente si necesita ayuda con el identificación de las piezas.
- Las clavijas de compresión se golpean con un martillo.
- Las correderas solo tienen un borde en el lado derecho.
- Las cerraduras de leva que están correctamente sujetadas a un tabla horizontal estarán orientadas hacia el centro de la unidad; en una tabla vertical, la cerradura apuntará hacia el lado inferior.
- Los paneles traseros dan estabilidad al mueble. Use todos los clavos incluidos.
- Cuando clava paneles traseros a la unidad, procure que haya una distancia igual en todos los lados para cuadrar la unidad.
- Los muebles que no tienen el panel trasero pueden colapsar.
- Limpie el producto con su abrillantador para muebles favorito y un paño suave. NO USE químicos fuertes ni limpiadores abrasivos.
- Mueva su mueble nuevo con mucho cuidado y con la ayuda de otra persona levante y mueva el mueble a su lugar.
- Nunca empuje, jale o arrastre un mueble (especialmente sobre una alfombra).
- Por un pago nominal puede ordenar piezas adicionales.

NOTES UTILES

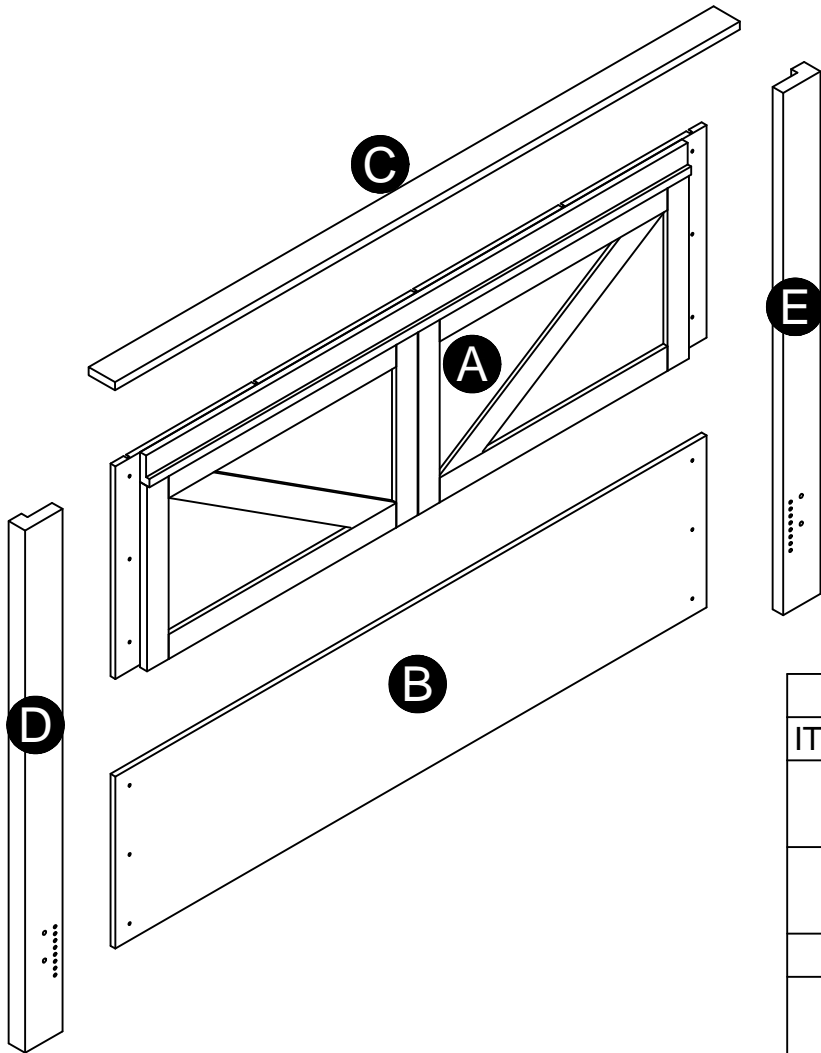
- Visitez notre site Web pour obtenir des conseils de montage de base et pour commander des pièces de rechange.
- Identifiez, séparez et comptez les pièces avant d'entreprendre l'assemblage.
- Appelez à notre numéro sans frais si vous avez besoin d'aide pour identifier les pièces.
- On insère les goujons au moyen d'un marteau.
- Les glissières ont des rebords seulement sur le côté droit.
- Les cames installées correctement sont orientées vers le centre pour ce qui est des planches horizontales, et vers le bas pour ce qui est des planches verticales.
- Les panneaux arrière stabilisent et soutiennent le meuble. Utilisez tous les clous fournis.
- En enfonçant les clous dans une planche, assurez-vous que toutes les distances entre les coins sont égales pour que le meuble soit à l'équerre.
- Certaines parties du meuble peuvent s'écrouler si elles ne sont pas fixées au panneau arrière.
- Nettoyez le meuble avec votre poli à meubles préféré et un linge doux. NE PAS UTILISER de produits chimiques ou de nettoyants abrasifs.
- Déplacez votre nouveau meuble avec soin, avec l'aide d'une autre personne et portez-le jusqu'à son nouvel emplacement.
- Ne jamais pousser ou traîner votre meuble (surtout sur un tapis).
- Il est possible d'obtenir des pièces supplémentaires à peu de frais.

PARTS - PIEZAS - PIECES

Please note, some parts are labeled with a sticker and some parts have a letter stamped on a raw edge.

Tenga en cuenta las mismas partes se etiquetan con una etiqueta engomada y algunas partes tienen una carta impresa en un borde crudo.

Veillez noter que les mêmes pièces sont pourvus d'une étiquette et certaines régions ont une lettre estampillée sur le bord brut.



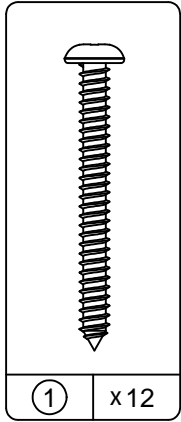
Parts List			
ITEM	QTY	PART NUMBER	DESCRIPTION
A	1	35749215010	HEADBOARD PANEL ASSEMBLY
B	1	35749215020	HEADBOARD LOWER PANEL
C	1	35748215030	TOP
D	1	35749215040	LEFT HEADBOARD POST
E	1	35749215050	RIGHT HEADBOARD POST

Spanish & French parts list.

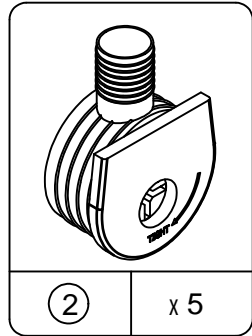
Lista de piezas españolas y francesas

Liste des pièces espagnoles et françaises

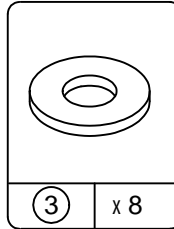
Parts List			
ITEM	QTY	PART NUMBER	DESCRIPTION
A	1	35749215010	MONTAJE DE PANELES DE CABECERA / ASSEMBLAGE DU PANNEAU DE TÊTE DE LIT
B	1	35749215020	PANEL INFERIOR DE LA CABECRA / TÊTE DE LIT PANNEAU INFÉRIEUR
C	1	35748215030	ARRIBA / RETOUR AU DÉBUT
D	1	35749215040	POST DE CABECERA IZQUIERDA / TÊTE DE LIT GAUCHE POST
E	1	35749215050	CABECERA DERECHA POST / TÊTE DE LIT DROITE POST



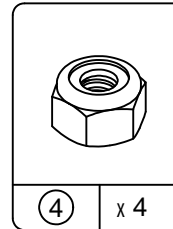
① x 12
 #A13270
 1-1/2" pan head
 1-1/2" cabeza redondo
 1-1/2" vis



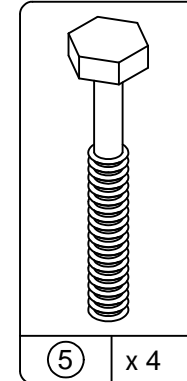
② x 5
 #A22980
 quick connect
 de conexión rápida
 raccordement rapide



③ x 8
 #A25400
 1/4" washer
 arandela 1/4"
 rondelle 1/4"



④ x 4
 #A20480
 1/4" nut
 1/4" tuerca
 écrou 1/4"



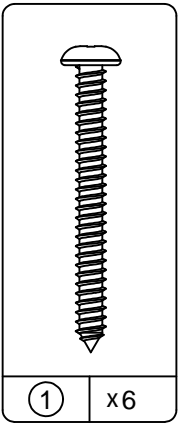
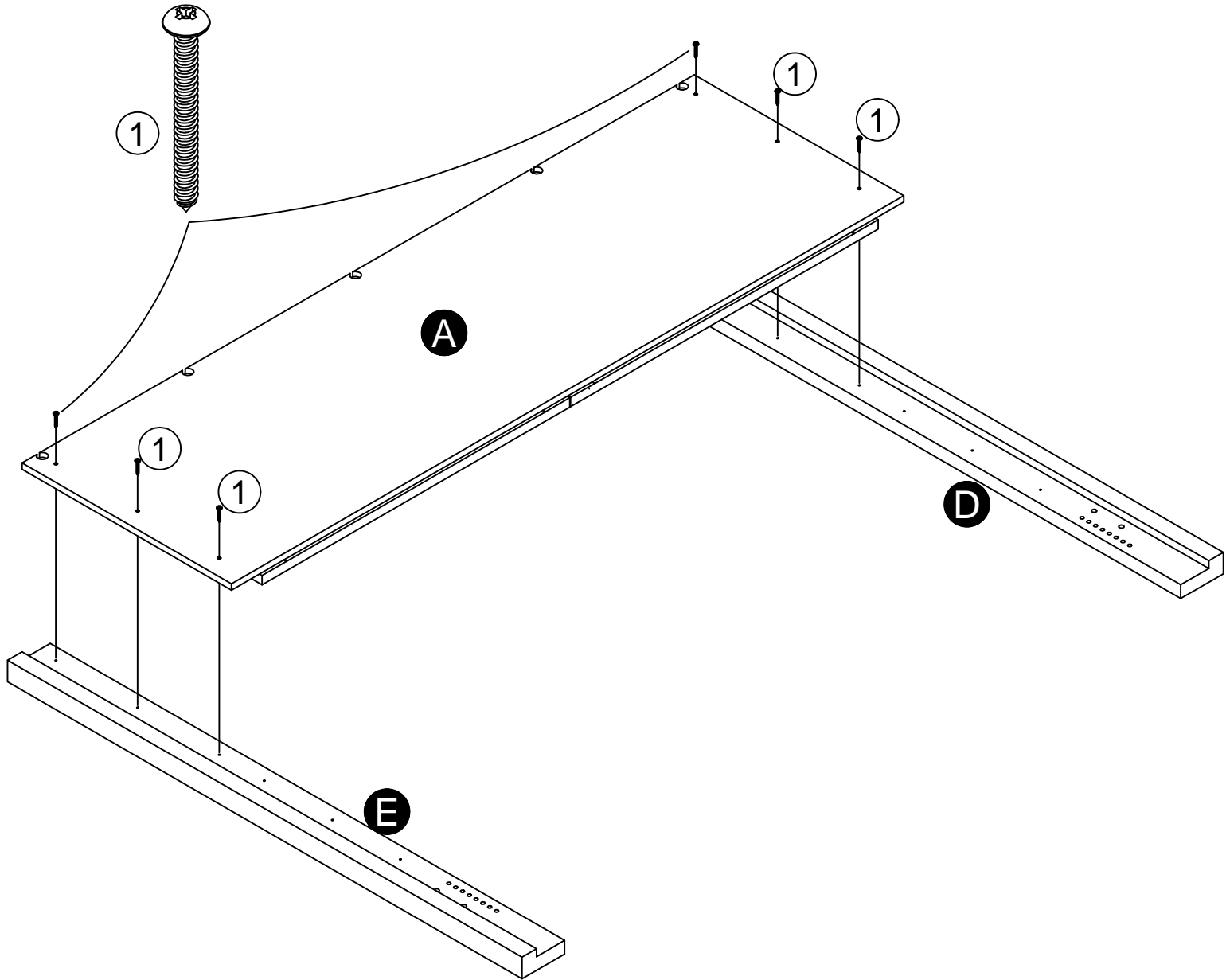
⑤ x 4
 #A19875
 1-3/4" bolt
 tornillo 1-3/4"
 vis 1-3/4"

Important: When using a power drill or power screwdriver for screwing, please be aware to slow down and stop when screw is tight. Failure to do so may result in stripping the screw.

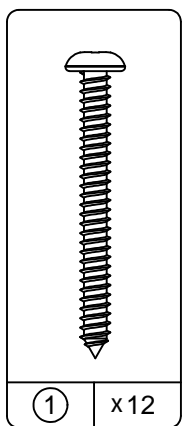
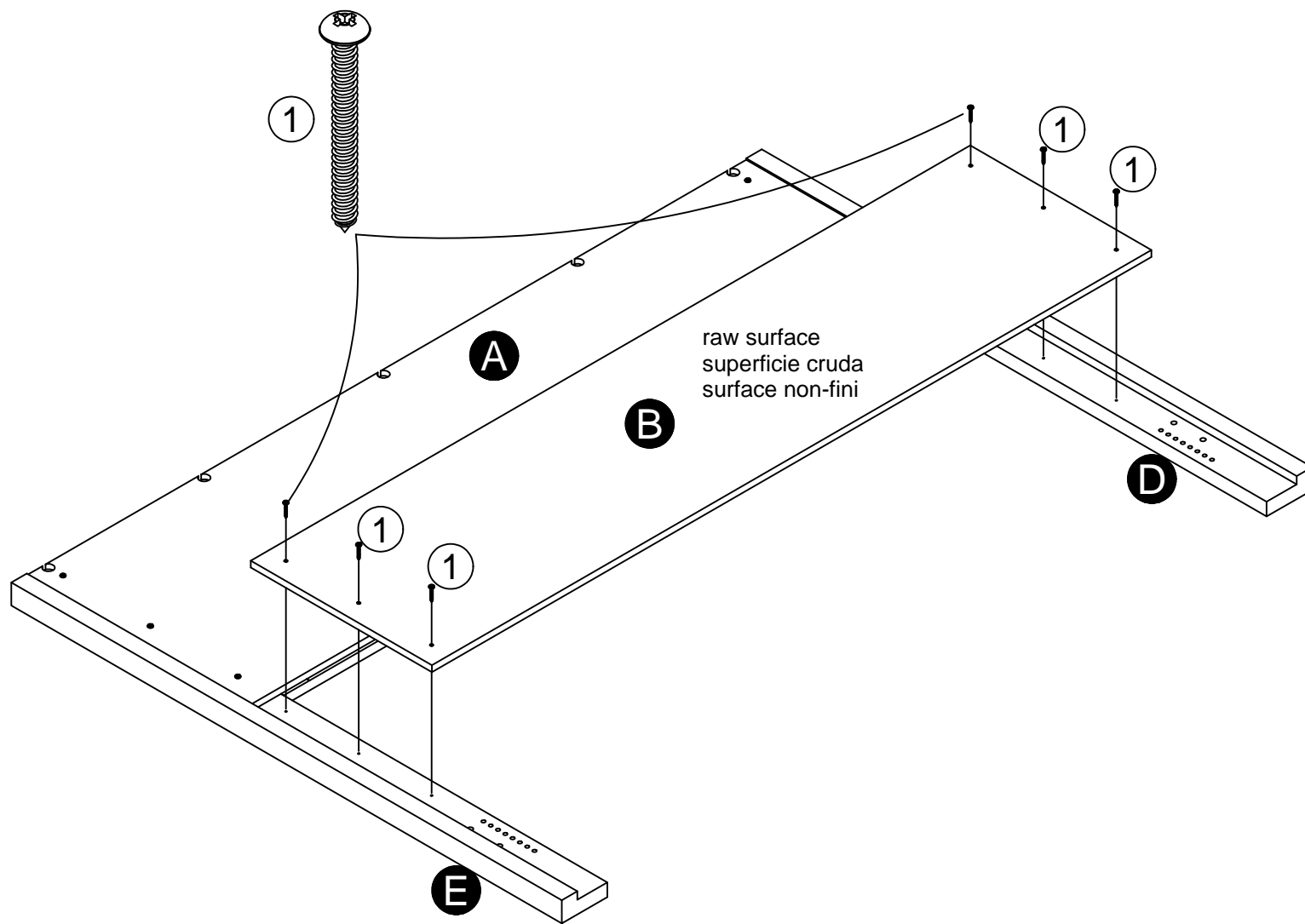
Importante: Cuando se utiliza un taladro eléctrico o corriente desarmador para atornillar, tenga en cuenta a despacio y se detendrá cuando el tornillo está apretado. No hacerlo puede resultar en despojar el tornillo.

Important : Lorsque vous utilisez une perceuse électrique ou un tournevis électrique pour le vissage, sachez pour ralentir et arrêter lorsque la vis est serrée. Faute de quoi vous risquez dans la vis se déshabillant.

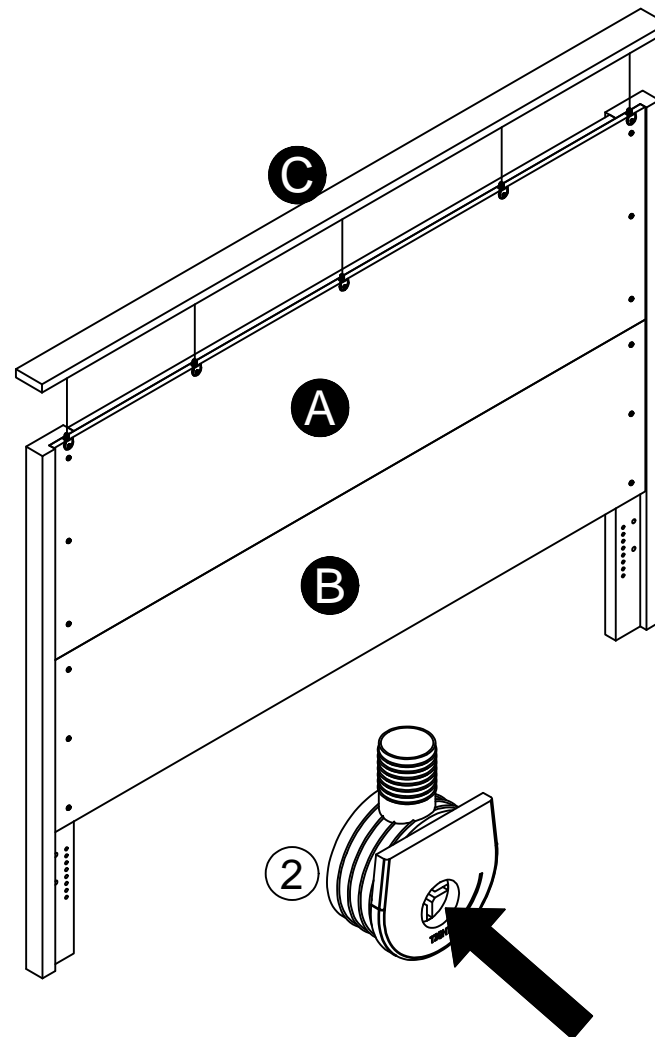
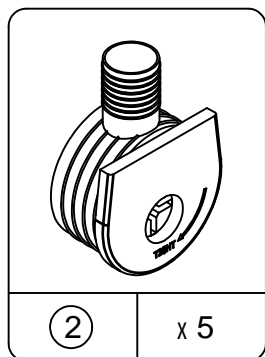
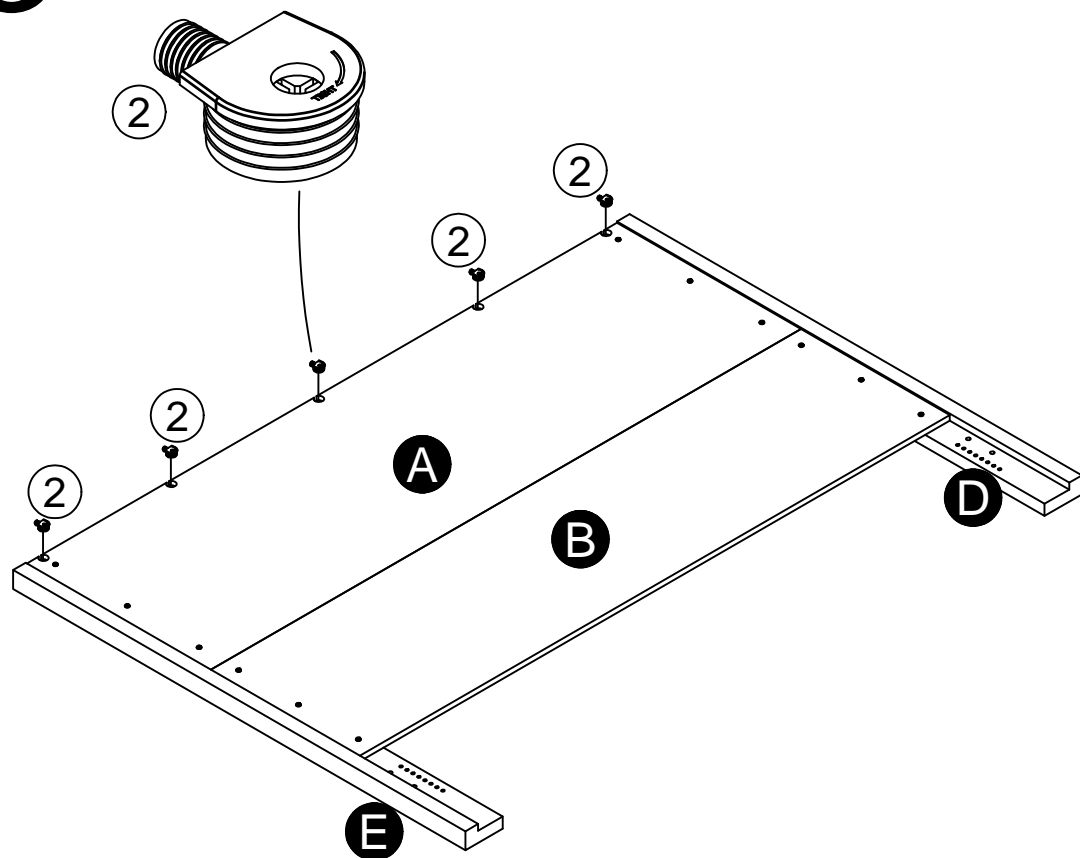
1



2



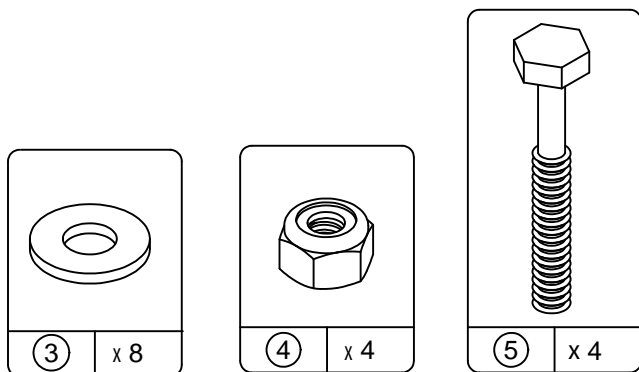
3



Turn screw clockwise to lock in place.

Gire el tornillo hacia la derecha para bloquearlo en su lugar.

Tournez la vis vers la droite pour verrouiller en place.



Hardware supplied for attaching the headboard to the bed frame.
Hardware suministrado para sujetar el cabecero a la cama.
Matériel fourni pour fixer la tête de lit au lit.

NOTE: This hardware is not needed if this headboard is assembled to the Footboard model 5748215COM. You will use the hardware supplied with the Footboard.

Nota: Este hardware no es necesario si este cabecero está montado en el estribo modelo 5748215COM. Se utiliza el hardware suministrado con el estribo.

Remarque : Ce matériel n'est pas nécessaire si cette tête de lit est assemblée à la 5748215COM de modèle de pied de lit. Vous utiliserez le matériel fourni avec le pied du lit.

Certificate of Conformity

1. This certificate applies to the Dorel Home Furnishings, Inc. product identified by this instruction manual.
2. This certificate applies to compliance of this product with the CPSC Ban on Lead-Containing Paint (16 CFR 1303).
3. This product is distributed by: Dorel Home Furnishings, Inc.
410 East First Street South
Wright City, MO 63390
636-745-3351
4. Site of Manufacture:
 Tiffin OH
5. See front page of instruction manual for date of manufacture.