

**WARNING** Failure to read and follow the operator's manual and all operating instructions before using could result in death or serious injury.

**WARNING** Risk of electrocution. Contacting both power conductors, at the same time could cause electric shock or burn resulting in death or serious injury.

- Inspect cord before each use, DO NOT use if cord is damaged.
- Keep all connections dry and off the ground.
- DO NOT touch plug with wet hands.

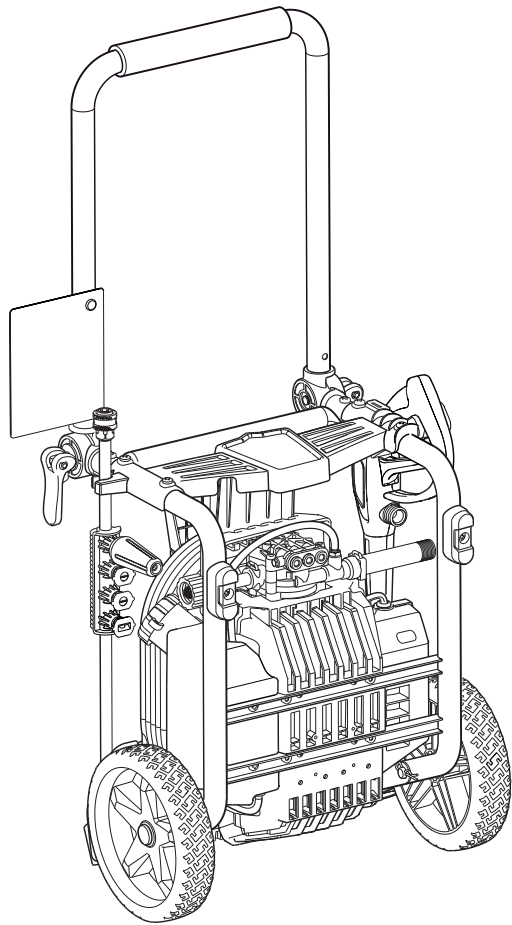
**WARNING** High water pressure could cut through skin resulting in serious injury. Spray gun traps high water pressure, even when motor is stopped and water is disconnected. NEVER aim spray gun at people, animals, or plants. ALWAYS point spray gun in safe direction, press red button and squeeze trigger to release high pressure, every time you turn off pressure washer.

### Items Included

- Main unit
- Operator's Manual
- Spray gun
- High pressure hose
- Spray wand with spray tip holder
- Turbo spray tip
- Quick Connect (QC) spray tips (3)

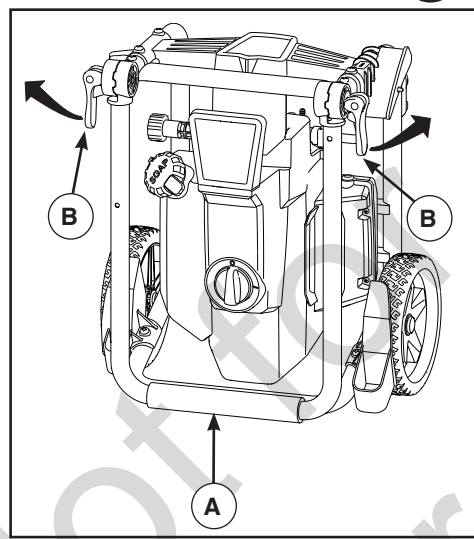
### You will need (Not Included)

- Garden hose, 15m (50 ft.) or less
- Safety goggles (indirect vented type)
- Petroleum or synthetic grease



### Unpack Electric Pressure Washer

1. Remove everything from carton.
2. Raise handle (A) to upright position by pulling up latch (B) on each side of handle. Push latches down to secure handle in place. ①
3. Ensure you have all included items prior to assembly. If items are damaged or missing, call 1-800-743-4115.
4. Prior to assembly, lubricate rubber o-ring seals on all connections with petroleum or synthetic grease. See Operator's Manual, *Lubricate O-Rings*. ② ③ ④ ⑥ ⑦

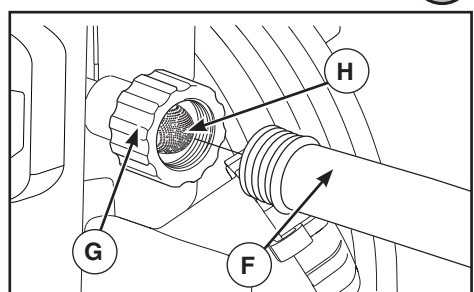
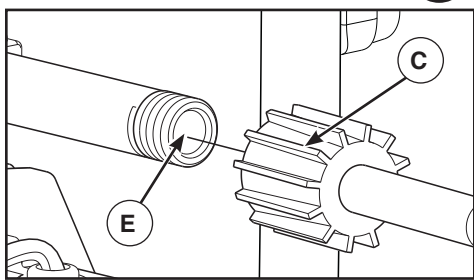
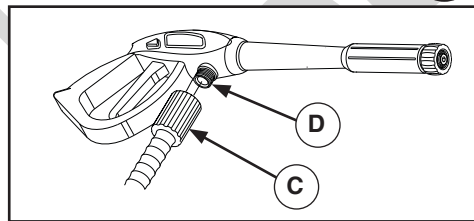


### Connect Hoses and Water Supply

1. Uncoil high pressure hose and attach black end of hose (C) to base of spray gun (D). Tighten by hand. ②
2. Attach red end of high pressure hose (C) to high pressure outlet (E) on pump. Tighten by hand. ③

**NOTICE** If inlet screen is damaged or missing. DO NOT use pressure washer, call 1-800-743-4115.

3. Before connecting garden hose (F) to water inlet (G), inspect inlet screen (H). Clean screen if it contains debris or have it replaced if damaged. DO NOT run pressure washer if inlet screen is damaged. ④
4. Run cold water through garden hose (F) for 30 seconds to clean out any debris. Connect the garden hose (not to exceed 50 ft. (15 m) in length) to the water inlet (G). Tighten by hand. ④



### Start Electric Pressure Washer

1. Put on safety goggles.

**WARNING** Risk of eye injury. Spray could splash back or propel objects resulting in serious injury. Always wear indirect vented (chemical splash) safety goggles marked to comply with ANSI Z87.1 when using or in vicinity of this equipment. NEVER substitute safety glasses or dry-condition goggles for indirect vented safety goggles.

2. Turn on water.

**NOTICE** DO NOT run pump without water supply connected and turned on.

3. Place quick connect turbo and colored spray tips in slots on holder attached to spray wand. ⑤
4. Attach spray wand to spray gun. Tighten by hand. ⑥
5. Choose spray tip (J) you want to use, pull back on collar (K) of spray wand, insert spray tip and release collar. Tug on spray tip to make sure it is securely in place. ⑦

**WARNING** Risk of electrocution. Use of an extension cord could cause electric shock or burn resulting in death or serious injury.

- DO NOT use an extension cord with this electric pressure washer. Your home's electrical circuit receptacle or extension cord may not provide lifesaving ground-fault circuit-interruption protection.

**NOTICE** The unit can be operated in vertical or horizontal positions.

6. Turn master ON/OFF switch (L) to OFF (O) position. ⑧
7. Plug electrical power cord into a dedicated electrical circuit rated for 120 Volts AC at 15 Amps that is properly installed in accordance with all local codes and ordinances. Circuit is not to supply any other electrical needs. ⑨

**WARNING** Risk of electrocution. Non-operating ground fault circuit interrupter (GFCI) could result in death or serious injury. If indicator light does not stay on after test and reset, do not use GFCI.

**NOTICE** The indicator light must be ON for electric pressure washer to operate.

8. Press TEST button (M). The indicator light (N) should be OFF. ⑩
9. Press RESET button (P). The indicator light (N) should be ON. ⑩

**NOTICE** DO NOT use electric pressure washer if above test fails.

10. Press master ON/OFF switch (L) to ON (I) position. ⑪
11. Point gun in a safe direction, press trigger lock button (R). ⑪

The electric pressure washer motor will start and stop as spray gun trigger is depressed and released.

**NOTICE** If a fuse blows or circuit breaker trips, motor break in may be necessary. Run pressure washer with turbo spray tip for 5 minutes.

### Stop Electric Pressure Washer

**NOTICE** To ensure detergent tank does not drain during storage, empty after each use, see Operator's Manual.

The electric pressure washer motor runs only when the trigger is engaged. To stop the electric pressure washer and turn off the motor:

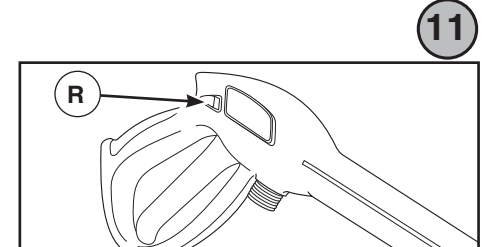
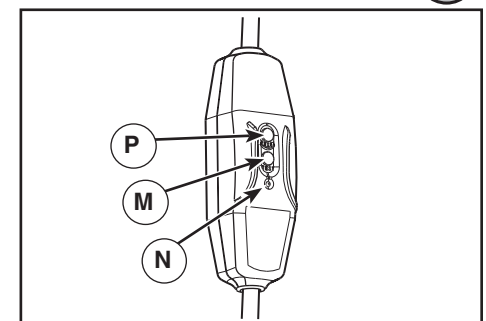
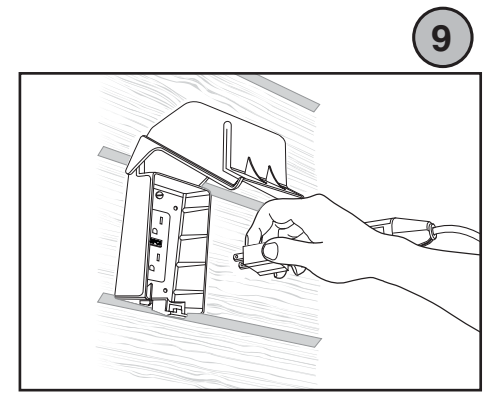
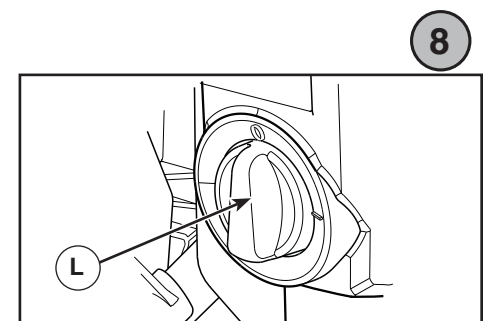
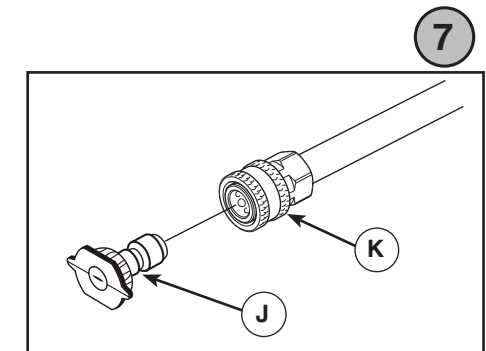
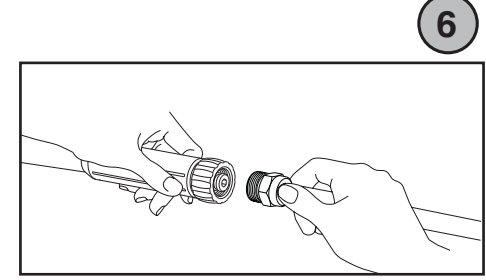
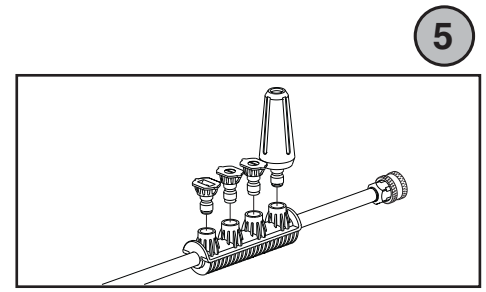
1. Release spray gun trigger.
2. Turn master ON/OFF switch (L) to OFF (O) position. ⑧

**NOTICE** Releasing trigger will shut off motor but does not shut off electrical power to unit.

3. Turn off water supply.
4. ALWAYS point spray gun in a safe direction and squeeze spray gun trigger to relieve built up pressure in unit.

**NOTICE** Spray gun traps high water pressure, even when motor is stopped and water is disconnected.

5. Disconnect GFCI plug from outlet. ⑨



**Protect pump from damage caused by freezing, read operator's manual for winter or long term storage. Freeze damage is NOT covered under warranty.**



**AVERTISSEMENT** L'omission de lire et de se conformer au manuel d'utilisation et à toutes les directives d'utilisation avant d'utiliser le produit peut entraîner la mort ou des blessures graves.

**AVERTISSEMENT** Risque d'électrocution. Le contact avec les deux conducteurs d'alimentation simultanément peut provoquer un choc électrique entraînant des blessures graves voire la mort.

- Inspectez le cordon avant chaque utilisation. N'utilisez PAS le cordon s'il est endommagé.
- Gardez tous les branchements secs et hors du sol.
- NE touchez PAS la fiche avec les mains mouillées.

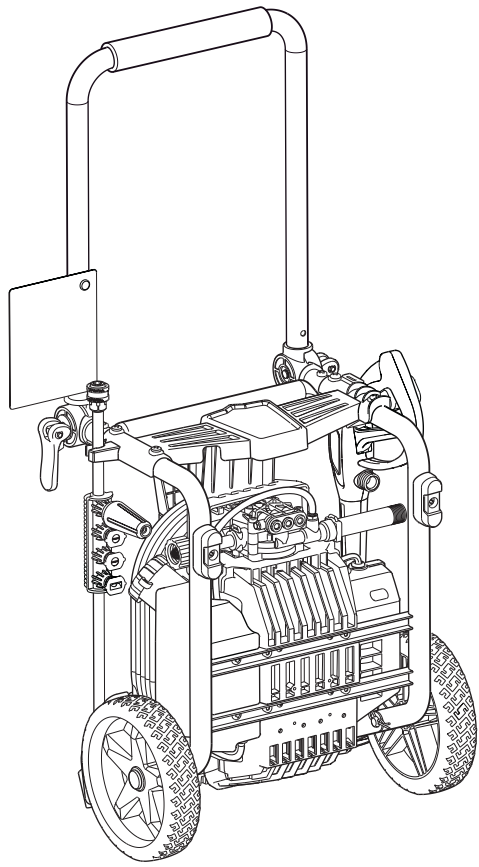
**AVERTISSEMENT** La pression d'eau élevée pourrait couper la peau et causer des blessures graves. Le pistolet de pulvérisation retient une pression d'eau élevée, même lorsque le moteur est éteint et que l'eau est déconnectée. NE dirigez JAMAIS le pistolet de pulvérisation en direction des gens, des animaux ou des plantes. Chaque fois que vous arrêtez le nettoyeur à haute pression, dirigez TOUJOURS le pistolet vers un endroit sécuritaire, appuyez sur le verrou de détente rouge et pressez sur la détente du pistolet de pulvérisation pour en libérer la haute pression.

### Articles fournis

- Corps de l'appareil
- Manuel d'utilisation
- Pistolet de pulvérisation
- Boyau à haute pression
- Lance de pulvérisation
- Embouts de pulvérisation à raccord rapide (3)
- Buse Turbo

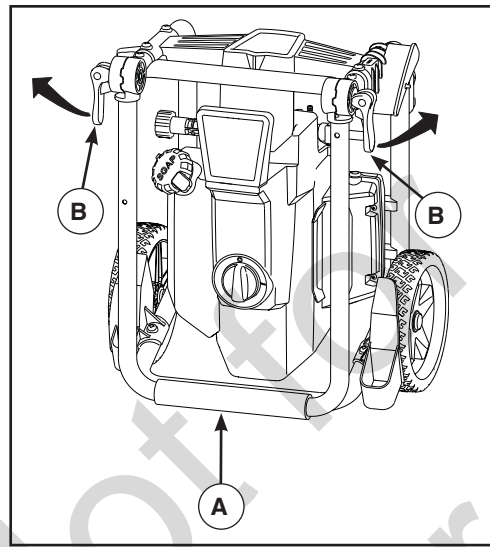
### Articles nécessaires (non inclus)

- Boyau d'arrosage, 15 mètres (50 pieds) ou moins
- Lunettes de sécurité (type aération indirecte)
- Les graisses de pétrole ou synthétiques



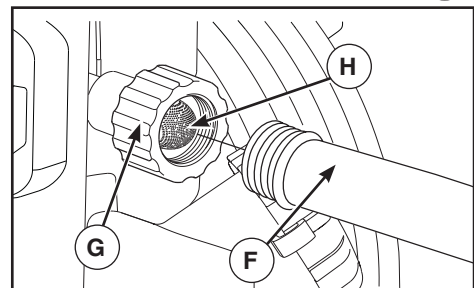
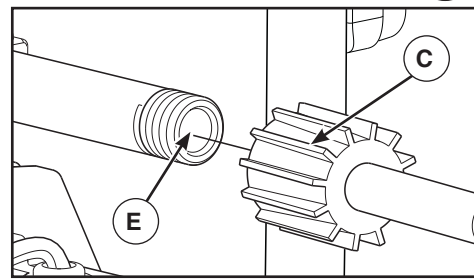
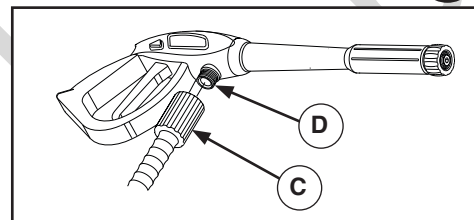
## Déballage du nettoyeur à haute pression électrique

1. Enlevez tous les composants de la boîte d'expédition.
2. Soulever la poignée (A) vers la position verticale en tirant le loquet (B) sur chaque côté de la poignée. Pousser les loquets vers le bas pour fixer la poignée en place. ①
3. Assurez-vous d'avoir tous les articles inclus avant de commencer l'assemblage. Si des articles sont manquants ou endommagés, appelez le **1-800-743-4115**.
4. Avant l'assemblage, lubrifiez les connexions de joints toriques au moyen de graisse de pétrole ou synthétique tel que décrit dans le manuel d'utilisation. Voir la rubrique *Entretien des joints toriques* du manuel d'utilisation. ② ③ ④ ⑥ ⑦



## Branchement des boyaux et de l'alimentation en eau

1. Déroulez le boyau à haute pression (C) et fixez son extrémité noire à la base du pistolet de pulvérisation (D). Serrez à la main. ②
  2. Raccordez l'extrémité rouge du boyau à haute pression (C) à la sortie à haute pression (E) de la pompe. Serrez à la main. ③
- AVIS** Si la crépine d'admission est endommagée ou manquante. N'utilisez PAS le nettoyeur à haute pression, appelez le **1-800-743-4115**.
3. Avant de raccorder le boyau d'arrosage (F) à l'entrée d'eau (G), examinez la crépine d'admission (H). Nettoyez la crépine si elle contient des débris ou remplacez-la si elle est endommagée. NE mettez PAS le nettoyeur à haute pression en marche si la crépine d'admission est endommagée. ④
  4. Faites circuler de l'eau froide dans le boyau d'arrosage (F) pendant 30 secondes pour en déloger tous débris. Raccordez le boyau d'arrosage (longueur maximale de 15 m/50 pi.) à l'entrée d'eau (P). Serrez à la main. ④



## Démarrer le nettoyeur à pression électrique

1. Portez des lunettes de sécurité.

**AVERTISSEMENT** Risque de lésion oculaire. Le jet d'eau peut rejaillir ou propulser des objets en entraînant de graves lésions. Portez toujours des lunettes de protection avec ventilation indirecte (éclaboussures de produits chimiques) conformes à la norme ANSI Z87.1 lorsque vous utilisez ou que vous êtes à proximité de cet équipement. Ne remplacez JAMAIS les lunettes de protection avec ventilation indirecte par des lunettes de protection ordinaires.

2. Ouvrez l'eau.
- AVIS** NE faites PAS fonctionner la pompe sans avoir connecté et ouvert l'alimentation en eau.
3. Placer le turbo de connexion rapide et les embouts de pulvérisation colorés sur le support attaché à la lance de pulvérisation. ⑤
  4. Fixez la lance de pulvérisation au pistolet de pulvérisation. Serrez à la main. ⑥
  5. Choisissez la buse de pulvérisation (J) que vous souhaitez utiliser, tirez sur le col (K) de la lance de pulvérisation, insérez la buse de pulvérisation et relâchez le col. Tirez sur l'embout de pulvérisation pour vous assurer qu'il est bien en place. ⑦

**AVERTISSEMENT** Risque d'électrocution. L'utilisation d'une rallonge peut causer un choc électrique et des brûlures pouvant entraîner la mort ou des blessures graves.

- N'utilisez PAS une rallonge avec ce nettoyeur à haute pression électrique. Les prises du circuit électrique de votre maison ou une rallonge peuvent ne pas fournir une protection de survie de coupure de circuit contre les défauts de terre.

**AVIS** L'appareil peut fonctionner en position verticale ou horizontale.

6. Tournez sur l'interrupteur principal de marche/arrêt (L) à la position d'arrêt (O). ⑧
7. Branchez le cordon d'alimentation électrique à un circuit électrique distinct pouvant supporter des charges de 120 volts CA à 15 ampères installé conformément aux règlements et aux ordonnances de sécurité locaux. Assurez-vous que le circuit ne fournit aucun autre appareil ou dispositif en électricité. ⑨

**AVERTISSEMENT** Risque d'électrocution. Un disjoncteur de fuite de terre non fonctionnel peut provoquer des blessures pouvant être mortelles. Si le témoin lumineux ne demeure pas allumé après le test et la réinitialisation, n'utilisez pas le disjoncteur de fuite de terre.

**AVIS** Le témoin lumineux doit être ALLUMÉ pour faire fonctionner le nettoyeur à haute pression électrique.

8. Appuyez sur le bouton « TEST » (M). Le témoin lumineux (N) devrait être ÉTEINT. ⑩
9. Appuyez sur le bouton « RESET » (M). Le témoin lumineux (P) devrait être ALLUMÉ. ⑩

**AVIS** N'utilisez PAS le nettoyeur à haute pression électrique si le test ci-dessus échoue.

10. Tourner sur l'interrupteur principal de marche/arrêt (L) à la position MARCHE (I). ⑧
11. Dirigez le pistolet vers un endroit sécuritaire et appuyez sur le verrou de la détente (R). ⑪

Le moteur du nettoyeur à haute pression électrique démarre et s'arrête lorsque la détente du pistolet de pulvérisation est enfoncée et relâchée.

**AVIS** Si un fusible est grillé ou un disjoncteur est déclenché, il pourrait s'avérer nécessaire d'ouvrir le moteur. Faites fonctionner le nettoyeur à pression avec l'embout de pulvérisation turbo pendant 5 minutes.

## Arrêter le nettoyeur à pression électrique

**AVIS** Pour assurer que le réservoir à détergent ne se vide pas pendant l'entreposage, videz-le après chaque utilisation, voir le manuel d'utilisation.

Le moteur du nettoyeur à haute pression électrique fonctionne seulement lorsqu'on presse la détente. Pour arrêter le nettoyeur à haute pression et éteindre le moteur:

1. Relâchez la détente du pistolet de pulvérisation.
2. Appuyez sur l'interrupteur principal de marche/arrêt (L) à la position d'arrêt (O). ⑧

**AVIS** Le fait de relâcher la détente arrête automatiquement le moteur, mais cela ne coupe pas l'alimentation électrique de l'appareil.

3. Fermez l'alimentation en eau.
4. Dirigez TOUJOURS le pistolet de pulvérisation vers un endroit sécuritaire et appuyez sur la détente pour libérer la haute pression de l'appareil.

**AVIS** Le pistolet de pulvérisation retient une pression d'eau élevée, même lorsque le moteur est éteint et que l'eau est déconnectée.

5. Débranchez la prise avec disjoncteur de fuite de terre de la prise murale. ⑨

**Pour protéger la pompe contre les dommages causés par le gel, consultez les rubriques du manuel traitant du remisage hivernal ou à long terme. Les dommages causés par le gel NE sont PAS couverts par la garantie.**

