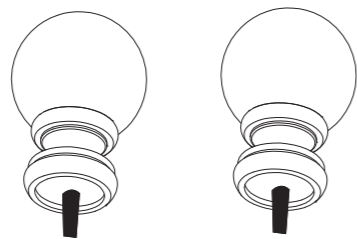


INSTRUCCIONES PARA LA INSTALACIÓN Y MANTENIMIENTO

Contenido:
2 laterales



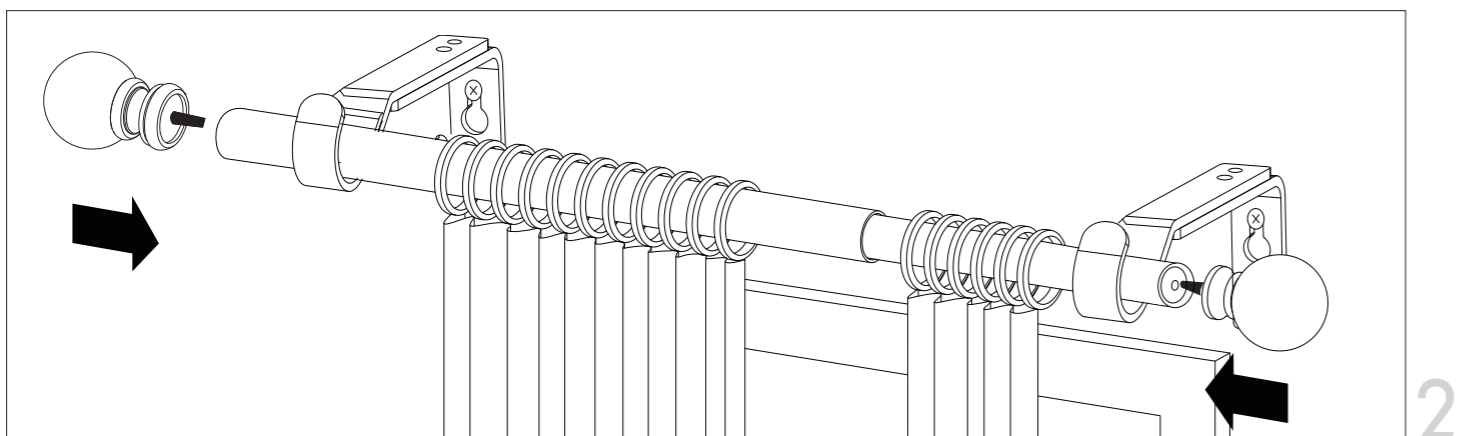
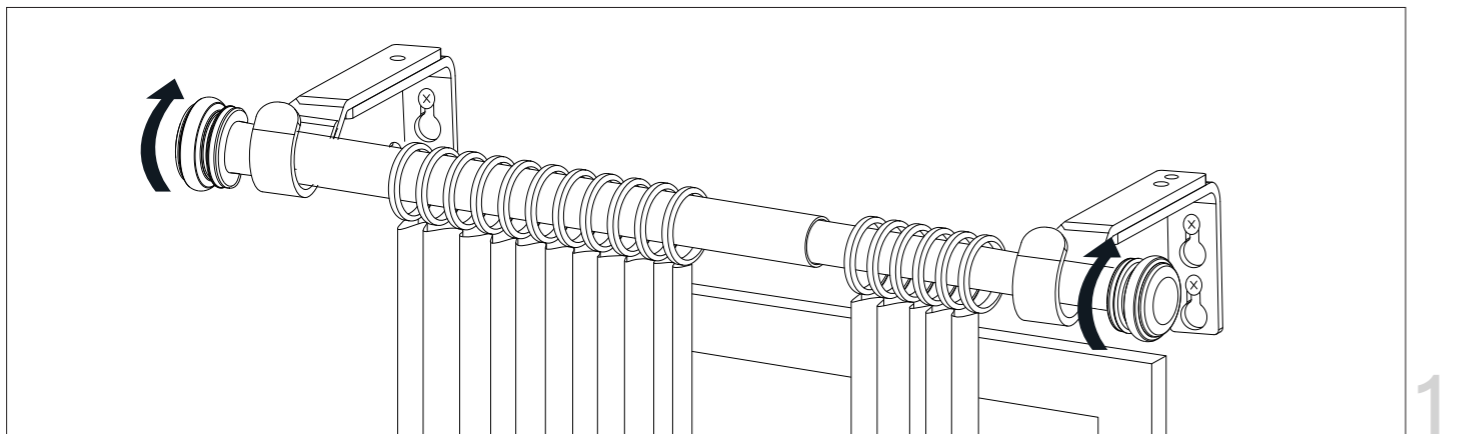
INSTALACIÓN FINAL

PASO 1:

Desatornille los laterales originales del cortinero.

PASO 2:

Coloque los nuevos laterales en el cortinero. Gire el lateral para alinearlos si es necesario.

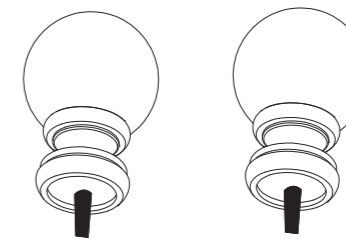


Instrucciones de mantenimiento:

Limpie gentilmente con un paño arena, suciedad o polvo que se encuentre en el producto.
No utilice limpiadores abrasivos y que podrían dañar la superficie del producto.

USER CARE & INSTALLATION GUIDE

Package Contents:
2 Finials



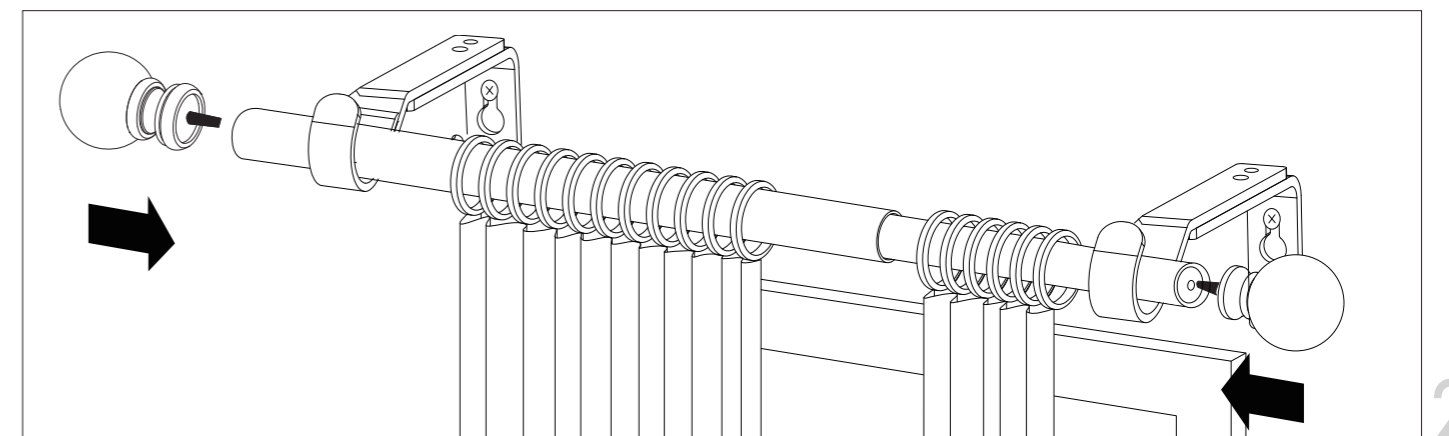
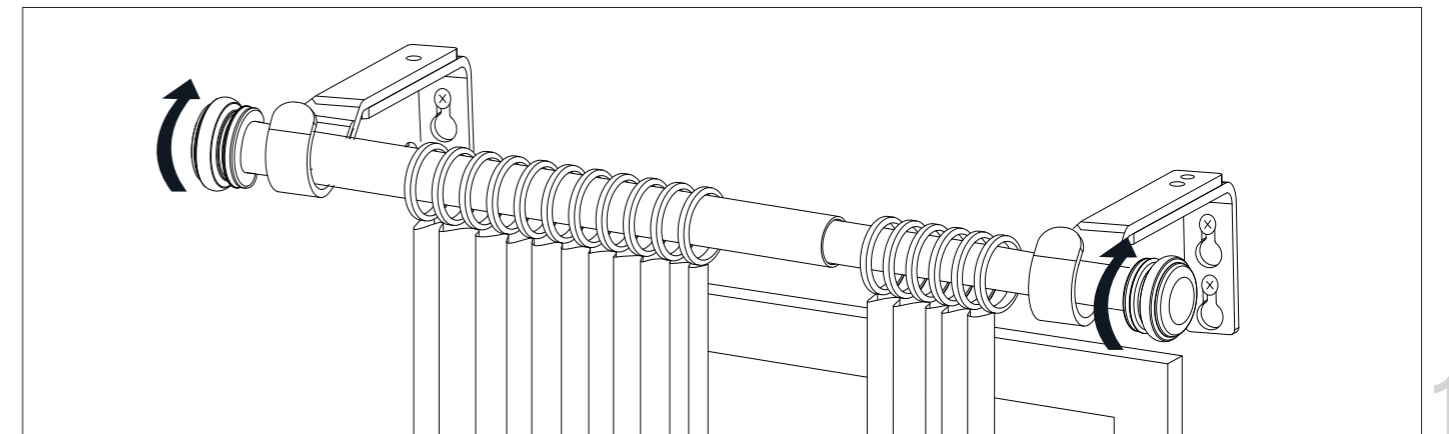
FINIAL INSTALLATION

STEP 1.

Detach original finials from rod.

STEP 2.

Attach new finials on rod. Rotate finial on rod for proper alignment if required.



Care Instruction:

Wipe gently with cloth to clean any sand, dirt, or dust on product. Do not use abrasive cleaners as they may damage the surface finish.