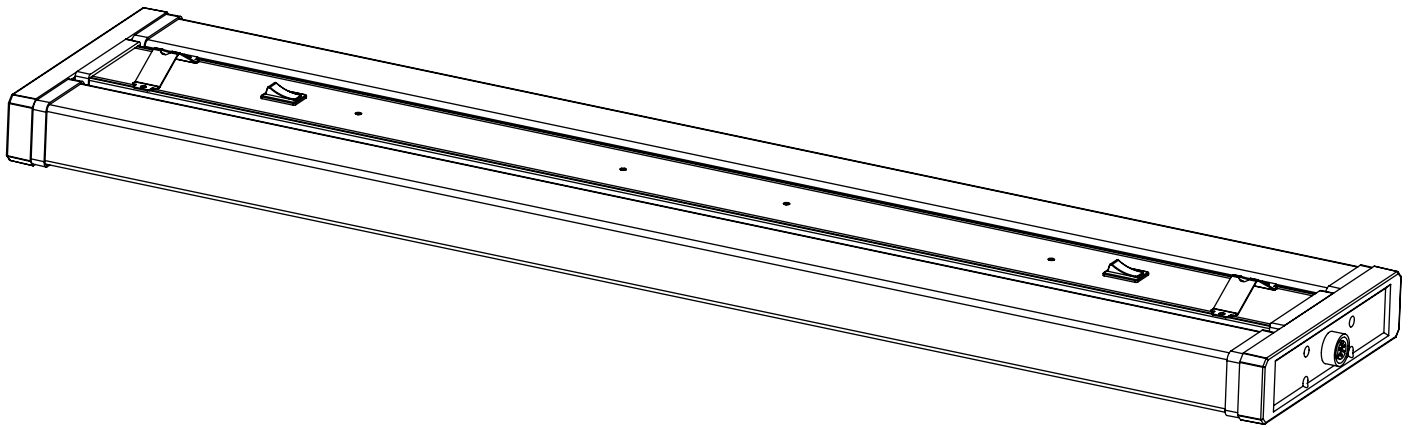


USE AND CARE GUIDE

ADJUSTABLE LED INDOOR GROW LIGHT



Questions, problems, missing parts?
Call ETiSSL Customer Service
8 a.m. - 5 p.m., CST, Monday - Friday

1-855-ETI-SSL (1-855-384-7754)

www.ETiSSL.com



THANK YOU


*We appreciate the trust and confidence you have placed in ETi Solid State Lighting, Inc. through the purchase of this LED product.
Visit us online to see our full line of products. Thank you for choosing ETi!*


Table of Contents


Table of Contents 2
Safety Information 2
Warranty 2
Pre-Installation 3
 Planning Installation 3
 Tools/Hardware Required. 3


Package Contents 3
Additional Parts Available to Purchase 3
Installation 4
Linking Feature..... 6
Care and Cleaning 7
Troubleshooting 7


Safety Information

 **WARNING:** Carefully read and understand the information given in this manual before beginning the assembly and installation. Failure to do so could lead to electric shock, fire, or other injuries which could be hazardous or even fatal.

 **WARNING:** Ensure the electricity to the wires you are working on is shut off. Either remove the fuse or turn off the circuit breaker.


 **WARNING:** This product must be installed in accordance with the applicable installation codes by a person familiar with the construction and operation of the product and the hazards involved.

 **WARNING:** Risk of electrical shock. To reduce the possibility of serious injury, always take the proper precautions and unplug the fixture before moving or cleaning.

 **CAUTION:** To prevent eye damage, avoid looking directly at the unshielded LEDs.

NOTICE: This equipment has been tested and found to comply with the limits for a Class B digital device, pursuant to Part 15 of the FCC Rules. These limits are designed to provide reasonable protection against harmful interference in a residential installation. This equipment generates, uses and can radiate radio frequency energy and, if not installed and used in accordance with the instructions, may cause harmful interference to radio communications. However, there is no guarantee that interference will not occur in a particular installation. If this equipment does cause harmful interference to radio or television reception, which can be determined by turning the equipment off and on, the user is encouraged to try to correct the interference by one or more of the following measures:

- Reorient or relocate the receiving antenna.
- Increase the separation between the equipment and the receiver.
- Connect the equipment into an outlet on a circuit different from that to which the receiver is connected.
- Consult the dealer or an experienced radio/TV technician for help.

 **WARNING:** Changes or modifications not expressly approved by the party responsible for compliance could void the user's authority to operate the equipment.

Warranty

This product is warranted for a period of 5 years from the date of original purchase against defects in materials and workmanship. If this product should fail to operate due to defects in material or workmanship within 60 months of purchase, see www.ETiSSL.com for details. This product will be repaired or replaced, at ETi's option. This warranty is expressly limited to repair or replacement of product and liability for direct, incidental, or consequential damages is hereby expressly excluded. Some states do not allow exclusions of direct, incidental or consequential damages, so the above limitation of exclusion may not apply to you. This warranty gives the consumer specific legal rights, which vary from state to state. **WARRANTY IS VOID IF PRODUCT IS NOT USED FOR THE PURPOSE WHICH THIS PRODUCT IS MANUFACTURED.**

Pre-Installation

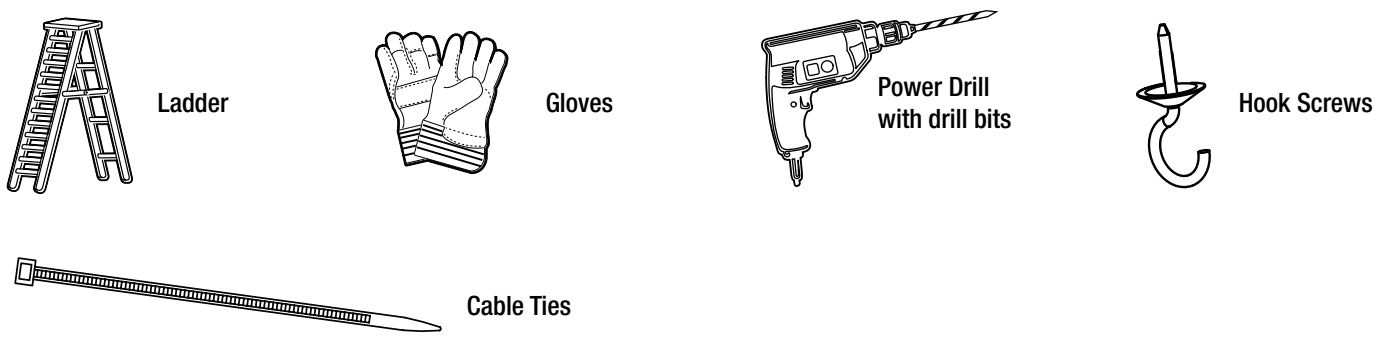
PLANNING INSTALLATION

Before beginning assembly, installation or operation of product, make sure all parts are present. Compare parts with the package contents list. If any part is missing or damaged, do not attempt to assemble, install or operate the product. Contact customer service for replacement parts.

 **NOTE:** Keep your receipt and these instructions for proof of purchase.

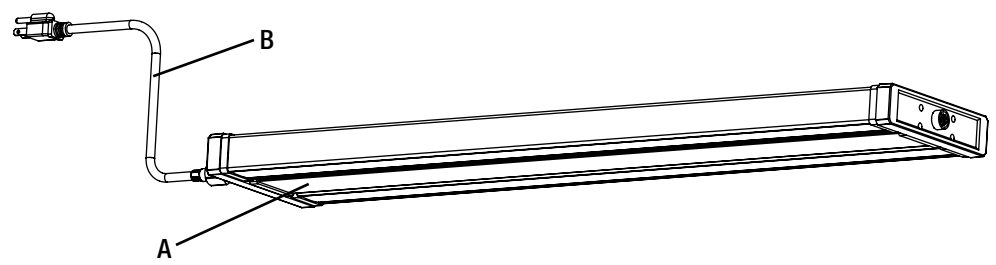
If you are unfamiliar with electrical installations, we recommend you contact a qualified electrician to do the installation.

TOOLS/HARDWARE REQUIRED




PACKAGE CONTENTS

Part	Description	Quantity
A	Grow Light	1
B	Power Cable	1

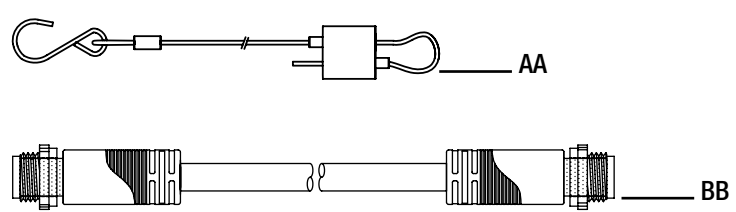


ADDITIONAL PARTS AVAILABLE TO PURCHASE

 **NOTE:** The cables for suspension mounting and the linking cable are sold as separate accessories. Please contact ETiSSL Customer Service 1-855-384-7754 for additional information.

 **NOTE:** Hardware not shown to actual size.

Part	Description	Quantity	Model #
AA	Aircraft Cable	2	95457326101
BB	Linking Cable	1	95540116101

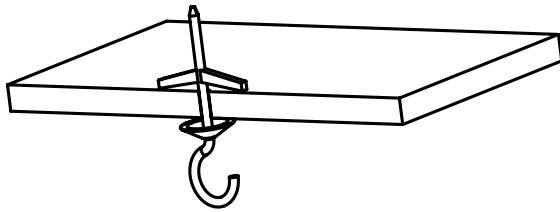


Installation

Select a suitable location that can support the weight of the LED Grow Light.

1 Mounting to drywall

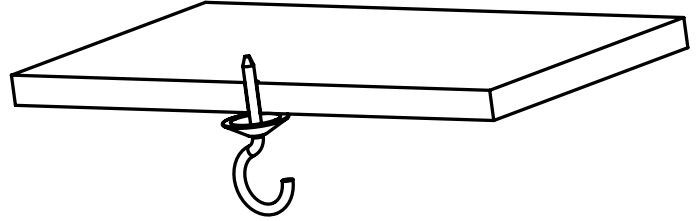
- Drill two holes large enough to clear the closed flaps of the butterfly nut on the toggle bolt (not included). Make sure to fasten the toggle bolt into the butterfly nut before inserting the flaps into the ceiling.
- Tighten the toggle bolt.



NOTE: If using eye hooks in the ceiling instead, attach the aircraft cables with S hooks.

2 Mounting to wood

- Drill two 1/16 in. diameter holes in the ceiling to accommodate hook screws (not included). Make sure to fasten the combo wood-machine end into the metal hook.
- Tighten the hook screw into the wood.



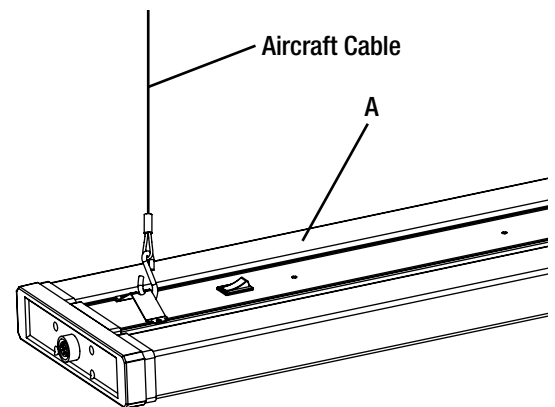
NOTE: If using eye hooks in the ceiling instead, attach the aircraft cables with S hooks.

3 Attaching the light fixture to aircraft cable

- Attach the hook at the bottom of the aircraft cable (AA - sold separately) to the grow light (A).
- Repeat this step on the other side of the fixture.
- Adjust aircraft cables to level the light fixture.



NOTE: Product can also be suspended using metal chain and S hooks with weight bearing capacity exceeding 6 lbs (2.7 KG). S hooks must be ≤ 0.1 in. (2.5 mm) to fit the holes in the grow light (A).



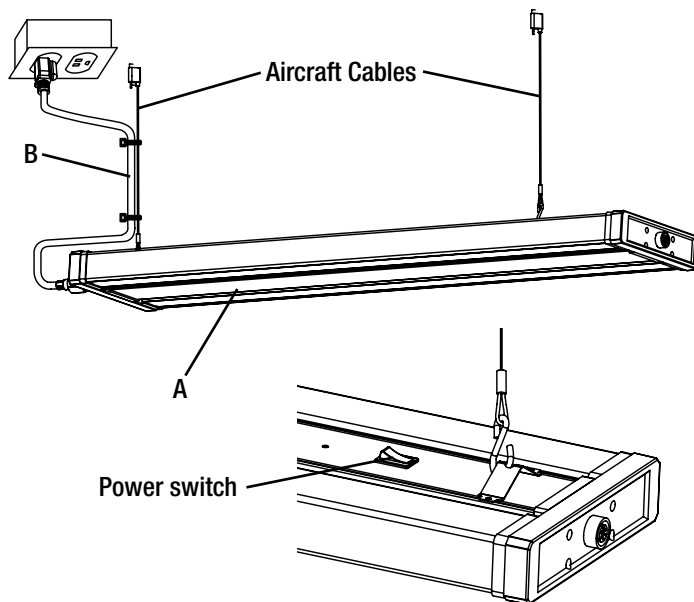
Installation (continued)

4 Plugging into a power supply

- Plug the power cord (B) into the end of the grow light (A) and then plug the other end of the power cord (B) into an electrical outlet.
- Attach the power cord to the aircraft cable (sold separately) with cable ties (not included).
- Secure the power cord to the ceiling using cord clips or cable raceway (not included), if applicable.
- Use the power switch to activate the fixture.



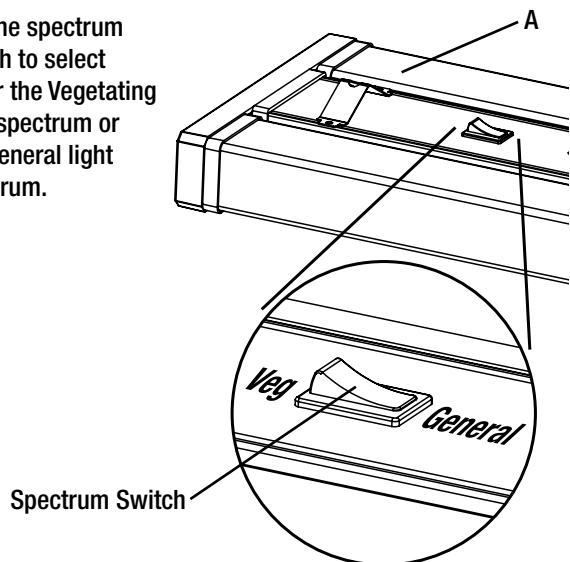
CAUTION: When suspension mounting, make sure the light fixture is located directly below the electrical outlet. Excess cord should be secured to the aircraft cables (sold separately) with cable ties (not included).



5 Choosing the light spectrum

This LED grow light allows you to choose the preferred light spectrum.

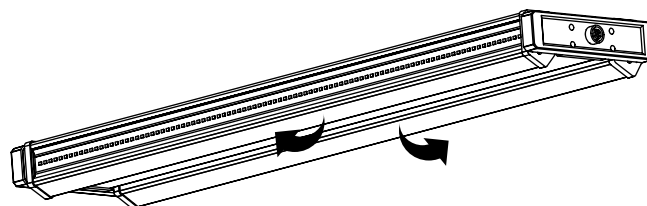
- Flip the spectrum switch to select either the Vegetating light spectrum or the General light spectrum.



6 Adjusting the beam

This LED grow light provides down or side illumination with rotating light bars.

- Rotate the bars on each side of the grow light (A) to the desired position.



Linking Feature



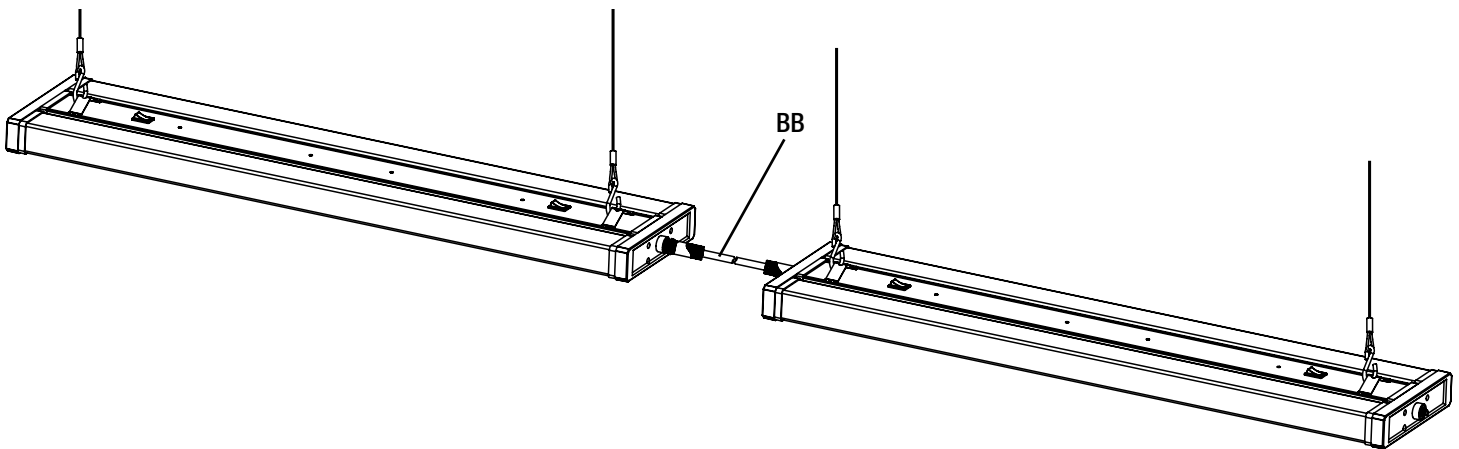
WARNING: RISK OF ELECTRIC SHOCK. Disconnect power to the grow light before linking additional grow lights.

- Multiple light fixtures can be connected, up to a maximum of 8 Grow Lights or 576 total watts. Only the first light fixture needs to be plugged into an electrical outlet.



WARNING: Provide power to the fixtures only after all linking connections have been made.

- Connect each additional fixture using a linking cable (BB - sold separately).



Care and Cleaning



CAUTION: Before attempting to clean the fixture, disconnect the power to the fixture by turning the breaker off or removing the fuse from the fuse box.

- Clean the fixture with a soft, dry cloth.
- Do not use cleaners with chemicals, solvents, or harsh abrasives.
- Do not use liquid cleaner on the LEDs, LED driver, or wiring inside the light fixture.

Troubleshooting



WARNING: Before doing any work on the fixture, disconnect power to the light fixture.

Minor problems often can be fixed without the help of an electrician.

Problem	Possible Cause	Solution
The fixture will not light.	The power is off.	Ensure the power supply is on.
	The circuit breaker is off.	Ensure the circuit breaker is in the on position.
	There is a defective switch.	Contact a qualified electrician.
	The power cord is loose.	Remove the power cord from the outlet. Ensure the power cord is firmly inserted into the GrowElite™ light fixture and then plug the other end of the power cord back into the outlet.
The fuse blows or the circuit breaker trips when the light is turned on.	The power cord is grounding out.	Contact a qualified electrician or call customer service 1-855-384-7754.



Questions, problems, missing parts?
Call ETiSSL Customer Service
8 a.m. - 5 p.m., CST, Monday - Friday

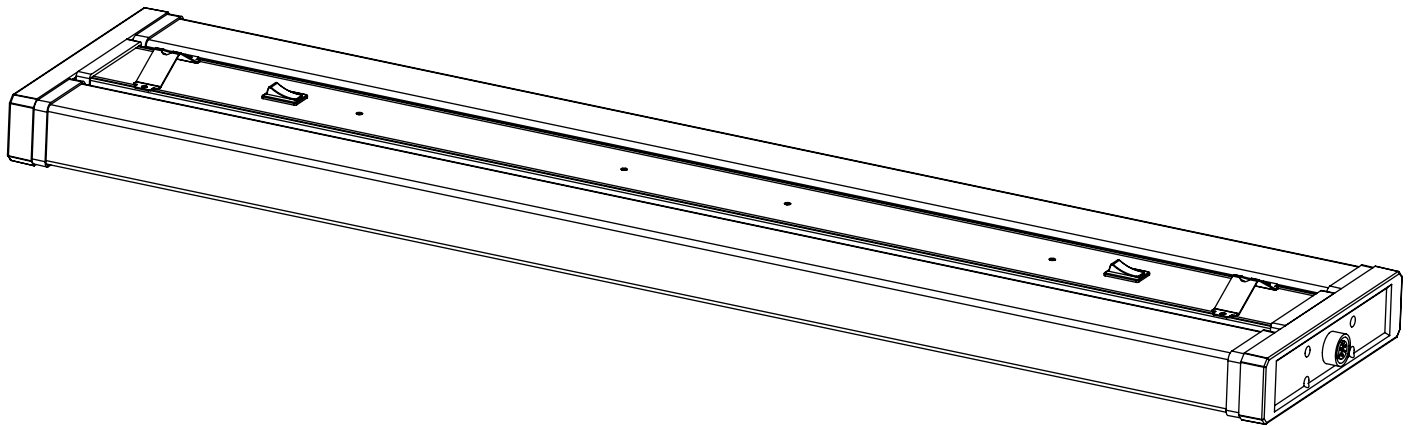
1-855-ETI-SSL (1-855-384-7754)

www.ETiSSL.com

Retain this manual for future use.

GUIDE D'UTILISATION ET D'ENTRETIEN

LAMPE DE SERRE À DEL AJUSTABLE



Questions, difficultés, pièces manquantes?
Téléphonez au service à la clientèle de ETiSSL
8 h - 17 h, HNC, du lundi au vendredi.

1-855-ETI-SSL (1-855-384-7754)

www.ETiSSL.com



MERCI

*Nous apprécions la confiance que vous avez accordé à la ETi Solid State Lighting, Inc. en achetant ce Nécessaire de modification à DEL.
Consultez notre gamme complète de produits. Nous vous remercions d'avoir choisi ETi!*

Table des matières

Table des matières	10	Contenu de l'emballage	11
Consignes de sécurité	10	Autres Pièces Qui Peuvent Être Achetées	11
Garantie	10	Installation	12
Avant l'installation	11	Option de connexion en chaîne.....	14
Planification de l'installation	11	Entretien et nettoyage	15
Outils/Quincaillerie requis	11	Dépannage	15

Consignes de sécurité



AVERTISSEMENT : Lisez et comprenez bien les renseignements fournis dans ce manuel avant de procéder à l'assemblage et à l'installation. Un manque à le faire pourrait mener à un risque de choc électrique, d'incendie ou de blessures qui pourraient être graves, voire même mortelles.



AVERTISSEMENT : Assurez-vous de couper le courant au circuit sur lequel vous travaillerez. Enlevez le fusible ou coupez le disjoncteur.



AVERTISSEMENT : Ce produit doit être installé conformément aux codes d'installation applicables, par une personne familière avec la construction et l'utilisation du produit et les risques impliqués.



AVERTISSEMENT : Risque de choc électrique. Afin de réduire le risque de blessures graves, utilisez toujours de la prudence et déconnectez la lampe avant de la déplacer ou de la nettoyer.



MISE EN GARDE : Afin d'éviter toute blessure oculaire, évitez de regarder directement les DEL non protégées.

AVIS : Ce dispositif a été testé et se trouve en deçà des limites pour un dispositif numérique de Classe B aux termes de la section 15B des règlements de la FCC. Ces limites servent à offrir une protection raisonnable contre une interférence nocive dans une installation résidentielle.

Ce dispositif génère, utilise et peut irradier une énergie de fréquence radio; s'il n'est pas installé et utilisé conformément aux directives, il peut causer une interférence nocive aux communications radio. Il n'est toutefois pas garanti qu'aucune interférence ne surviendra dans une installation particulière. Si le dispositif cause une interférence nuisible à la réception radio ou télé, ce qui peut être établi en éteignant et rallumant le dispositif, on conseille à l'utilisateur de tenter de remédier à la situation en utilisant une ou plusieurs de ces procédures : Reorient or relocate the receiving antenna.

- Réorienter ou déplacer l'antenne réceptrice.
- Augmenter la distance entre le dispositif et le poste récepteur.
- Brancher l'équipement dans une prise de courant sur un circuit autre que celui sur lequel le récepteur est branché.
- Demander conseil auprès du marchand ou d'un technicien en radio/télé.



AVERTISSEMENT : Tout changement ou toute modification non expressément approuvée par la partie responsable de la conformité peut rendre nulle l'autorisation de l'utilisateur d'utiliser l'équipement.

Garantie

Ce produit est garanti contre les vices de matière et de fabrication pour une période de cinq (5) ans à compter de la date d'achat originale. Si le produit ne fonctionne pas à cause d'un vice de matière ou de fabrication dans les 60 mois suivant son achat, consultez www.etissl.com pour de plus amples renseignements. Le produit sera réparé ou remplacé, à la discrétion d'ETI. Cette garantie est expressément limitée à la réparation ou au remplacement du produit et toute responsabilité quant aux dommages directs, indirects ou fortuits est expressément exclue. Certaines provinces ne permettent pas l'exclusion des dommages directs, indirects ou fortuits et la restriction ci-haut peut ne pas s'appliquer dans votre cas. Cette garantie accorde au consommateur des droits particuliers qui peuvent varier d'une province à l'autre. LA GARANTIE EST NULLE ET SANS EFFET SI LE PRODUIT EST UTILISÉ À DES FINS AUTRES QUE CELLES PRÉVUES POUR LE PRODUIT.

Avant l'installation

PLANIFICATION DE L'INSTALLATION

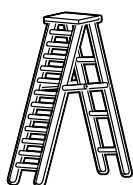
Avant de commencer à assembler ou à installer l'article, assurez-vous d'avoir toutes les pièces. Comparez le contenu de l'emballage avec la nomenclature. S'il y a des pièces manquantes ou endommagées, ne tentez pas d'assembler, d'installer, ni d'utiliser l'article. Communiquez avec le service à la clientèle pour obtenir des pièces de rechange.



REMARQUE : Gardez votre facture ainsi que ces instructions comme preuves d'achat.

Si vous n'êtes pas familier avec les installations électriques, nous vous recommandons de faire faire l'installation par un électricien qualifié.

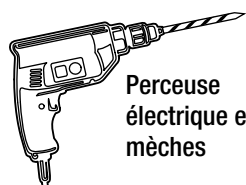
OUTILS/QUINCAILLERIE REQUIS



Escabeau



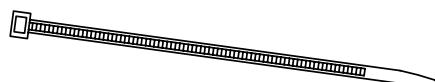
Gants



Perceuse électrique et mèches



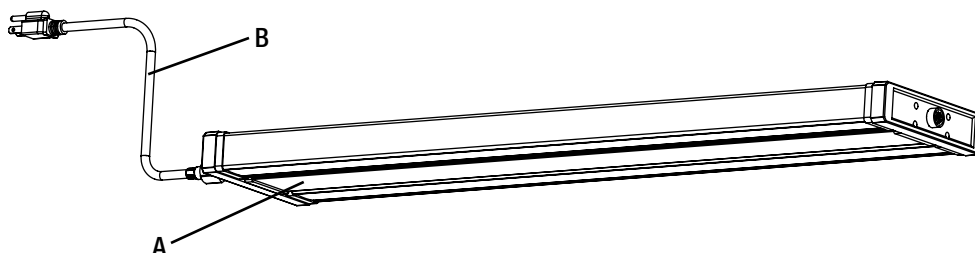
Vis à crochet



Serre-fils

CONTENU DE L'EMBALLAGE

Pièce	Désignation	Quantité
A	Lampe de serre	1
B	Cordon d'alimentation	1



AUTRES PIÈCES QUI PEUVENT ÊTRE ACHETÉES

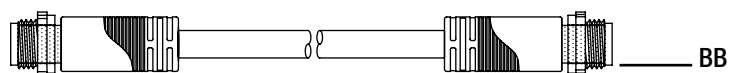
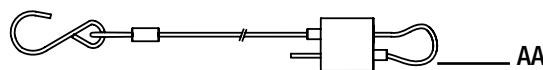


NOTE : Les câbles pour le montage en suspension et le câble de raccordement sont vendus séparément. Contactez le service à la clientèle d'ETISSL au 1 855 384-7754 pour en savoir plus.



NOTE : La quincaillerie n'est pas illustrée à sa grandeur réelle.

Pièce	Désignation	Quantité	Modèle #
AA	Câble en acier	2	95457326101
BB	Fil de raccordement	1	95540116101

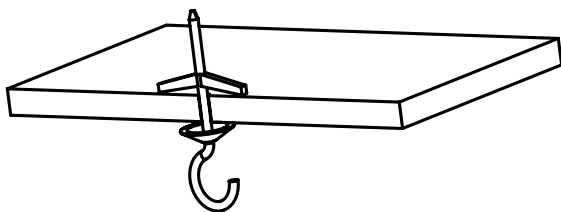


Installation

Choisissez un endroit pouvant supporter le poids de la lampe de serre à DEL.

1 Montage sur placoplâtre

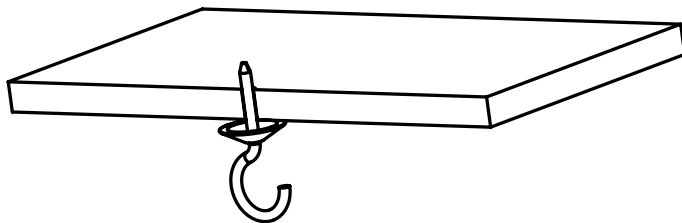
- ❑ Percez deux trous dans le plafond pour assurer le passage des ailettes du boulon à ailettes (non fourni). Assurez-vous d'attacher le boulon à ailettes à l'écrou papillon avant d'introduire les ailettes dans le plafond.
- ❑ Serrez le boulon à ailettes.



NOTE : Si vous utilisez des crochets à oeillet, fixez les câbles en acier avec des crochets en S.

2 Montage sur bois

- ❑ Percez deux trous de 1,5 mm (1/16 po) dans le plafond pour y installer les vis à crochet (non fournies).
- ❑ Vissez la vis à crochet (non fournie) dans le bois.



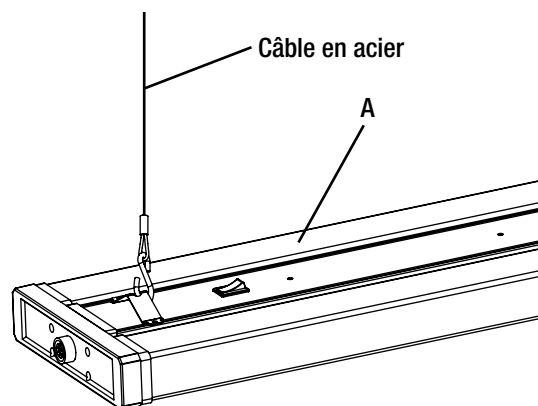
NOTE : Si vous utilisez des crochets à oeillet, fixez les câbles en acier avec des crochets en S.

3 Suspension de la lampe avec des câbles en acier

- ❑ Fixez le crochet au bas du câble en acier (AA - vendu séparément) au lampe de serre (A).
- ❑ Répétez de l'autre côté de la lampe.
- ❑ Ajustez les câbles en acier pour mettre la lampe au niveau.



NOTE : Le produit peut aussi être suspendu à l'aide de chaînes et de crochets en S pouvant supporter plus de 2,7 kg (6 lb). Les crochets en S doivent être d'au plus 2,5 mm (0.1 po) pour passer dans les orifices du lampe de serre (A).

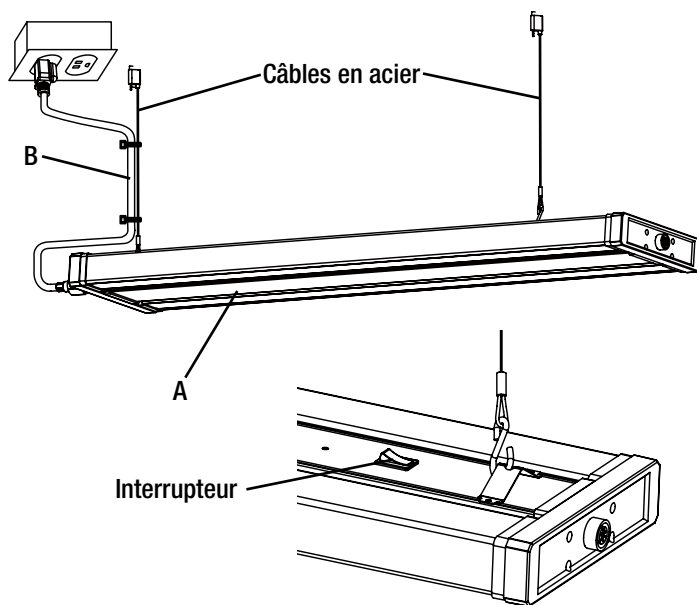


4 Connexion à la source électrique

- Branchez le cordon d'alimentation (B) à l'extrémité de la lampe de serre (A) puis branchez l'autre extrémité du cordon d'alimentation (B) dans une prise électrique.
- Attachez le cordon d'alimentation aux câbles en acier (vendus séparément) à l'aide de serre-fils (non fournis).
- Fixez le cordon au plafond à l'aide d'agrafes ou d'un passe-fils (non inclus), le cas échéant.
- Utilisez l'interrupteur pour allumer la lampe.



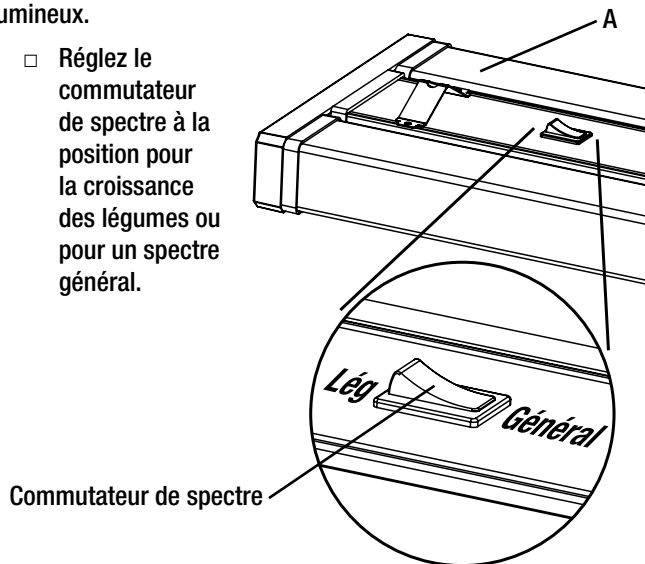
MISE EN GARDE : Lors du montage suspendu, assurez-vous que la lampe se trouve directement sous la prise de courant. Le cordon excédentaire devrait être fixé aux câbles d'acier (vendus séparément) à l'aide de serre-fils (non fournis).



5 Réglage du spectre lumineux

La lampe de serre à DEL vous permet de choisir le spectre lumineux.

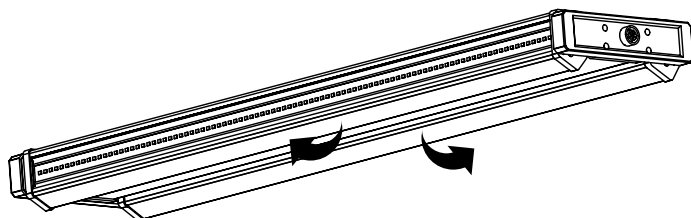
- Réglez le commutateur de spectre à la position pour la croissance des légumes ou pour un spectre général.



6 Ajustement du faisceau

Cette lampe de serre à DEL permet une illumination vers le bas ou le côté en tournant les barres lumineuses.

- Tournez les barres de chaque côté de la lampe de serre (A) à la position désirée.



Option de connexion en chaîne



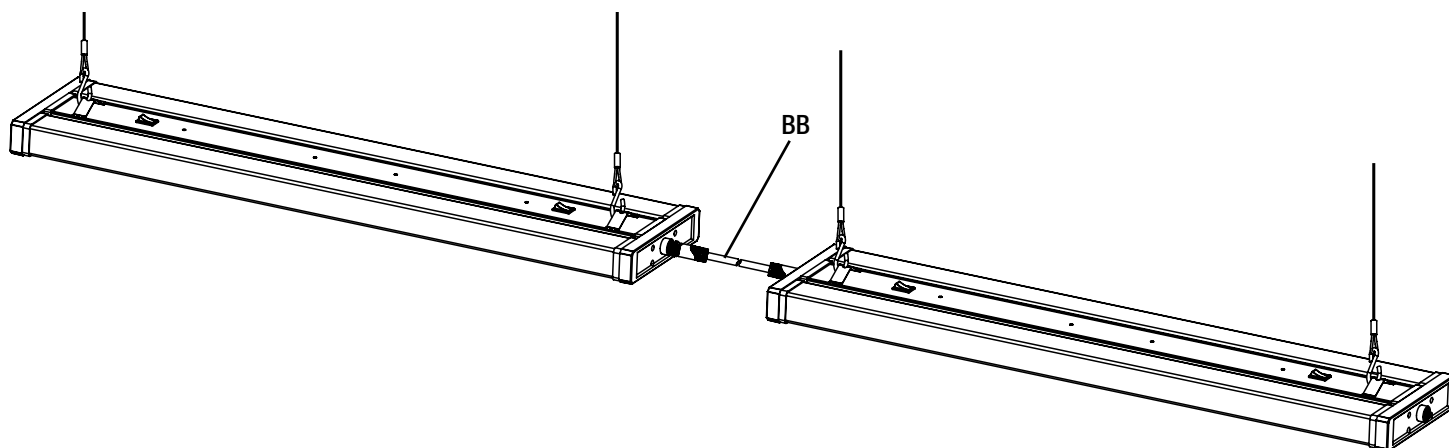
AVERTISSEMENT : RISQUE DE CHOC ÉLECTRIQUE. Coupez le courant à la lampe de serre avant de la raccorder à des lampes additionnelles.

- Vous pouvez raccorder plusieurs lampes, jusqu'à un maximum de 8 ou 576 watts en tout. Seule la première lampe doit être branchée dans une prise de courant.



AVERTISSEMENT : Ne remettez le courant aux lampes qu'une fois tous les raccordements effectués.

- Connectez chaque lampe additionnelle à l'aide d'un câble de raccordement (BB - vendu séparément).



Entretien et nettoyage



MISE EN GARDE : Avant le nettoyage, coupez l'alimentation du luminaire en plaçant le disjoncteur en position hors tension ou en enlevant le fusible de la boîte à fusibles.

- Nettoyez le luminaire à l'aide d'un linge doux et sec.
- N'utilisez pas de nettoyants contenant des produits chimiques, des solvants ou des produits abrasifs forts.
- N'utilisez pas de nettoyant liquide sur la DEL, le pilote de la DEL, ou le câblage se trouvant à l'intérieur du luminaire.

Dépannage



AVERTISSEMENT: Avant de manipuler le luminaire, coupez son alimentation électrique.

Les problèmes mineurs peuvent souvent être réglés sans l'aide d'un électricien.

Problème	Cause Possible	Mesure Corrective
Le luminaire ne s'allume pas.	Le luminaire est hors tension.	Vérifiez l'alimentation électrique.
	Le disjoncteur est en position d'arrêt.	Assurez-vous que le disjoncteur est à la position « ON ».
	Un interrupteur est défectueux.	Faites appel à un électricien qualifié.
	Le cordon d'alimentation est lâche.	Débranchez le cordon d'alimentation de la prise de courant. Assurez-vous que le cordon est bien branché dans la lampe GrowEliteMC puis rebranchez l'autre extrémité du cordon dans la prise de courant.
Le fusible saute ou le disjoncteur se déclenche lorsque le luminaire est mis sous tension.	Un fil d'alimentation est mis à la terre.	Faites appel à un électricien qualifié ou téléphonez au service à la clientèle 1-855-384-7754.



Questions, difficultés, pièces manquantes?
Téléphonez au service à la clientèle de ETiSSL
8 h - 17 h, HNC, du lundi au vendredi.

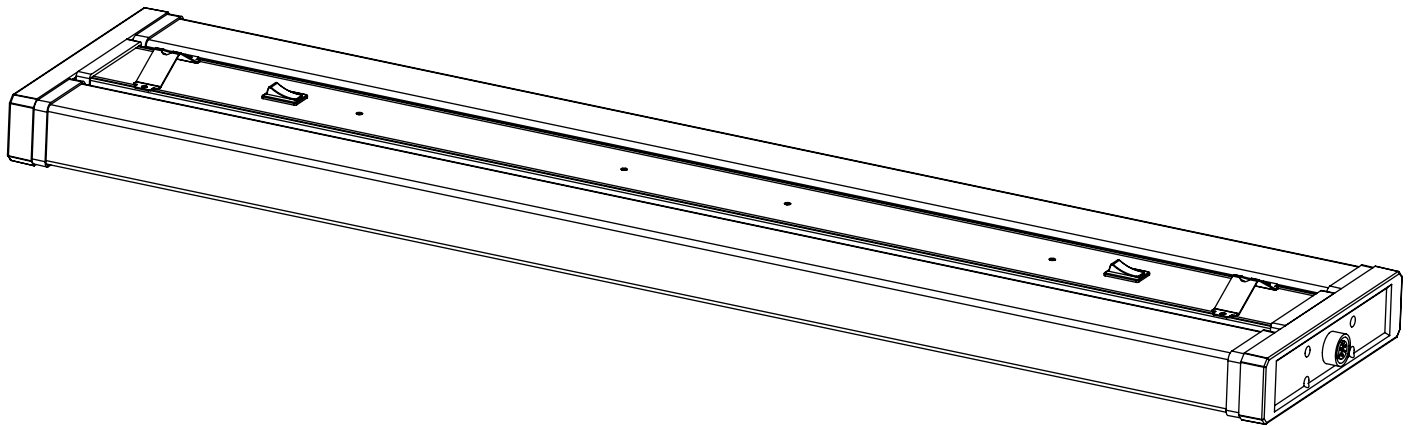
1-855-ETI-SSLI (1-855-384-7754)

www.ETiSSL.com

Conservez ce manuel pour référence ultérieure.

GUÍA DE USO Y CUIDADO

LÁMPARA AJUSTABLE PARA INVERNADERO



¿Preguntas, problemas, piezas faltantes?
Llame al Centro de Atención al Cliente de ETi en el horario de
8 a.m. - 5 p.m., HSC, de lunes a viernes.

1-855-ETI-SSLI (1-855-384-7754)

www.ETiSSL.com



GRACIAS

*Apreciamos la confianza que ha puesto en ETi a través de la compra de esta luz LED.
Visítenos en línea para ver nuestra gama completa de productos disponibles. ¡Muchas gracias por elegir a ETi!*

Contenido

Contenido	18
Información sobre seguridad	18
Garantía	18
Previo la instalación	19
Planning Installation	19
Herramientas/Materiales Necesarias	19

Contenido del paquete	19
Piezas adicionales disponibles para comprar	19
Instalación	20
Opción de enlace	22
Cuidado y limpieza	23
Solución de problemas	23

Información sobre seguridad



ADVERTENCIA: Lea cuidadosamente y comprenda la información incluida en este manual antes de comenzar el armado e instalación. No hacerlo puede provocar descarga eléctrica, incendio, u otras lesiones que pueden ser graves or mortales.



ADVERTENCIA: Asegúrese de cortar el suministro eléctrico en los cables con los que trabajará. Extraiga los fusibles o apague el cortacircuitos.



ADVERTENCIA: Este producto debe ser instalado de acuerdo con los códigos de instalación aplicables por una persona familiarizada con la construcción y operación del producto y los riesgos involucrados.



ADVERTENCIA: Riesgo de descarga eléctrica. Para reducir el riesgo de lesiones graves, siempre tome las precauciones adecuadas y desenchufar la lámpara antes de moverla o limpiarla.



PRECAUCIÓN: Para evitar daños en los ojos, evite mirar directamente a los LED sin blindaje.

AVISO: Este equipo ha sido sometido a prueba y se halló que cumple con los límites establecidos para la clase B de dispositivos digitales, conforme a la Parte 15 de las Normas de FCC.

Estos límites se establecen para brindar protección razonable contra interferencia dañina en una instalación residencial. Este equipo genera, utiliza y puede irradiar energía de frecuencias de radio y, si no se instala conforme a las instrucciones, puede provocar interferencia dañina a las comunicaciones de radio.

A pesar de esto, no existe garantía de que la interferencia no se produzca en una instalación en particular.

Si este equipo produce interferencia dañina a la recepción de radio o televisión, lo que puede determinarse encendiendo y apagando el equipo, se insta al usuario a intentar corregir la interferencia mediante uno de los siguientes métodos:

- Cambie la orientación o ubicación de la antena receptora.
- Aumente la separación entre el equipo y el receptor.
- Conecte el equipo en un enchufe que esté en un circuito diferente al cual está conectado el receptor.
- Consulte con el representante o con un técnico experimentado en radio y televisión para solicitar asistencia.



ADVERTENCIA: Los cambios o modificaciones que no estén expresamente aprobados por la parte responsable del cumplimiento anulan la autoridad del usuario de operar el equipo.

Garantía

Este producto está garantizado por un periodo de 5 años desde la fecha de original compra contra defectos en el material y mano de obra. Si este product no funcionara bien debido a defectos en el material o mano de obra dentro de los 60 meses desde su adquisición, visite www.ETISSL.com para obtener detalles. Este producto se reparará o sustituirá a discreción de ETI. Esta garantía está expresamente limitada a la reparación o sustitución del producto y la responsabilidad por daños directos, incidentales o remotos queda por la presente, expresamente excluida. Algunos estados no permiten la exclusión de daños directos, incidentales o remotos, por lo tanto la limitación de exclusión expresada arriba puede no aplicarse en su caso. Esta garantía le otorga al cliente derechos legales específicos, que pueden variar en los distintos estados. LA GARANTÍA QUEDARÁ ANULADA SI EL PRODUCTO NO SE UTILIZA PARA EL PROPÓSITO PARA EL CUAL FUE FABRICADO.

Pre-Installation

PLANIFICACIÓN DE LA INSTALACIÓN

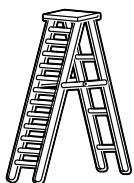
Antes de comenzar el armado, la instalación o antes de operar el producto, asegúrese de que tiene todas las piezas. Compare las piezas con la lista de contenido. Si falta alguna pieza o si está dañada, no comience a armar, instalar ni operar el producto. Comuníquese con el servicio al cliente para el reemplazo de las piezas.



NOTA: Guardar el recibo de compra y estas instrucciones como prueba de compra.

Si no está familiarizado con las instalaciones eléctricas, le recomendamos que haga que un electricista calificado se ocupe de la instalación.

HERRAMIENTAS/MATERIALES NECESARIAS



Escalera



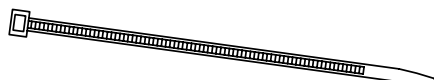
Guantes



Taladro eléctrico con brocas



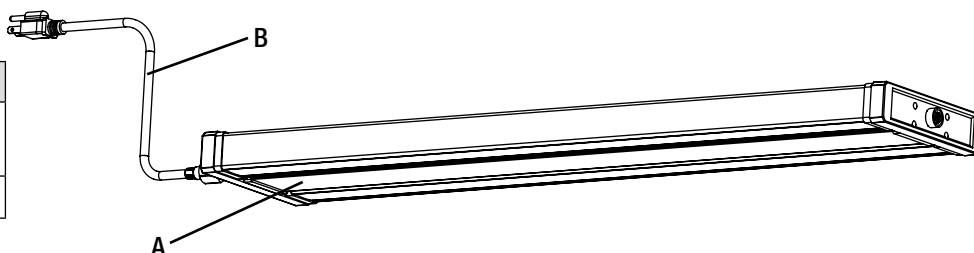
Espárragos



Bridas

CONTENIDO DEL PAQUETE

Pieza	Descripción	Cantidad
A	Lámpara para invernadero	1
B	Cable eléctrico	1



PIEZAS ADICIONALES DISPONIBLES PARA COMPRAR

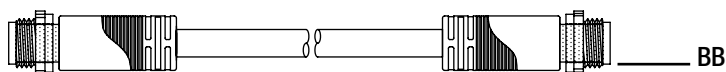
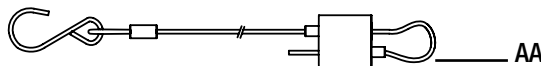


NOTA: El control remoto se vende como un accesorio separado. Comuníquese al Servicio al Cliente de ETISSL al 1-855-384-7754 para obtener información adicional.



NOTA: Los materiales no se ilustran en tamaño real.

Pieza	Descripción	Cantidad	Modelo #
AA	Cable de acero	2	95457326101
BB	Cable de enlace	1	95540116101

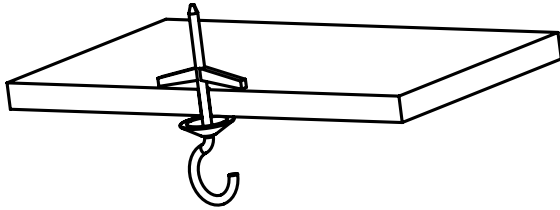


Instalación

Seleccione una ubicación adecuada que pueda soportar el peso de la lámpara para invernadero.

1 Instalación sobre panel mural en seco

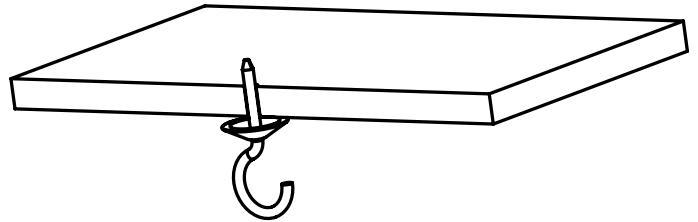
- Taladre dos agujeros lo suficientemente grandes como para que pasen las alas cerradas de la mariposa del tornillo de fiador (no se incluye). Asegúrese de ajustar el tornillo de fiador a la mariposa antes de insertar las alas en el techo.
- Apriete el tornillo de fiador.



NOTA: Si utiliza armellas, se proporcionan dos ganchos S opcionales para la suspensión de la lámpara.

2 Instalación sobre madera

- Taladre dos agujeros de 1/16 pulgadas de diámetro en el cielorraso para ajustar los tornillos de gancho (no se incluyen). Asegúrese de sujetar el espárrago extremo madera – metal en el tornillo de gancho.
- Apriete el tornillo de gancho (no se incluyen) dentro de la madera.



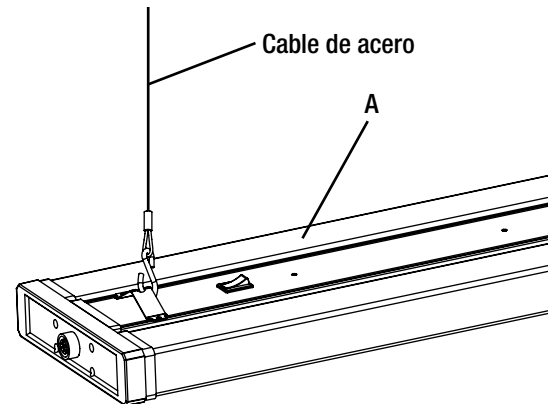
NOTA: Si utiliza armellas, se proporcionan dos ganchos S opcionales para la suspensión de la lámpara.

3 Colocar la lámpara en el cable de acero

- Coloque el gancho en la parte inferior del cable de acero (AA - se vende por separado) en la lámpara para invernadero (A).
- Repita este paso en el otro lado de la lámpara.
- Ajuste los cables de acero para nivelar la lámpara.



NOTA: El producto también se puede suspender utilizando una cadena de metal y ganchos S con una capacidad de carga de más de 6 lbs (2.7 kg). Los ganchos S deben tener ≤ 0.1 pulg. (2.5 mm) para ajustarse a los orificios en la lámpara para invernadero (A).



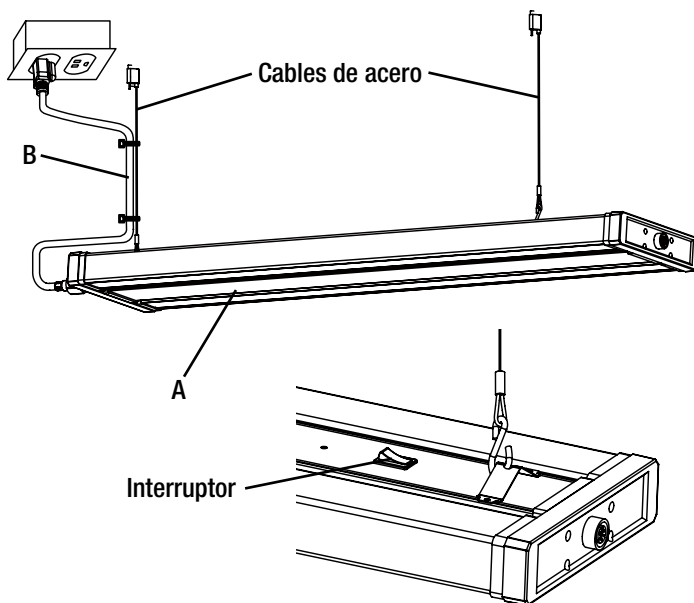
Instalación (continuación)

4 Conectarse a una fuente de alimentación

- Enchufe el cable de alimentación (B) en el extremo de la lámpara para invernadero (A) y luego enchufe el otro extremo del cable de alimentación (B) en una toma de corriente.
- Conecte el cable de alimentación al cable de acero (se vende por separado) con bridas (no incluidas).
- Conecte el cable de alimentación al techo con grapas o una arandela (no incluida), si corresponde.
- Encienda la lámpara con el interruptor.



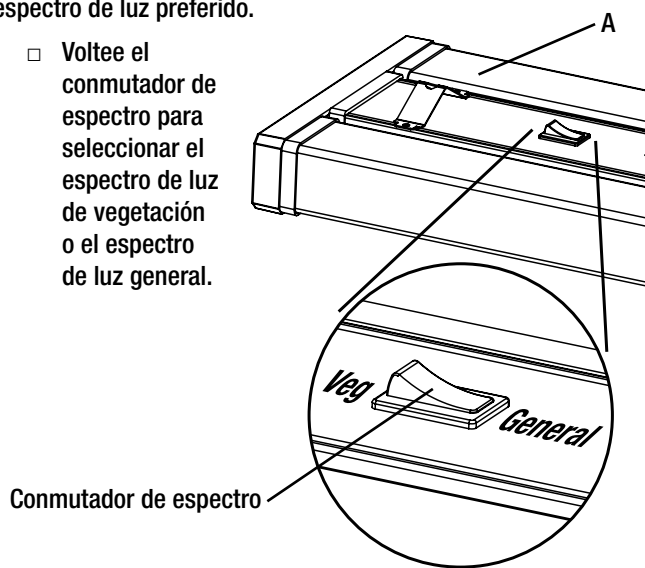
PRECAUCIÓN: Para el montaje en suspensión, asegúrese de que la lámpara esté ubicada directamente debajo de la toma de corriente. El exceso de cable debe asegurarse a los cables de acero (se venden por separado) con bridas (no incluidas).



5 Elegir el espectro de luz

Esta lámpara LED para invernadero le permite elegir el espectro de luz preferido.

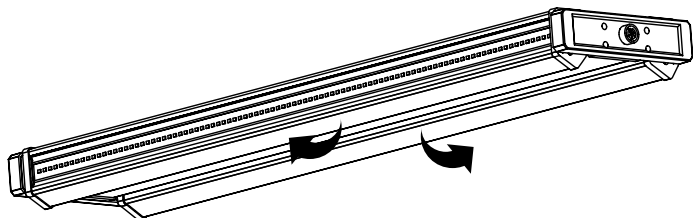
- Voltee el conmutador de espectro para seleccionar el espectro de luz de vegetación o el espectro de luz general.



6 Ajuste del haz de luz

Esta lámpara LED para invernadero proporciona iluminación hacia abajo o lateral con barras de luz giratorias.

- Gire las barras en cada lado de la lámpara para invernadero (A) a la posición deseada.



Opción de enlace



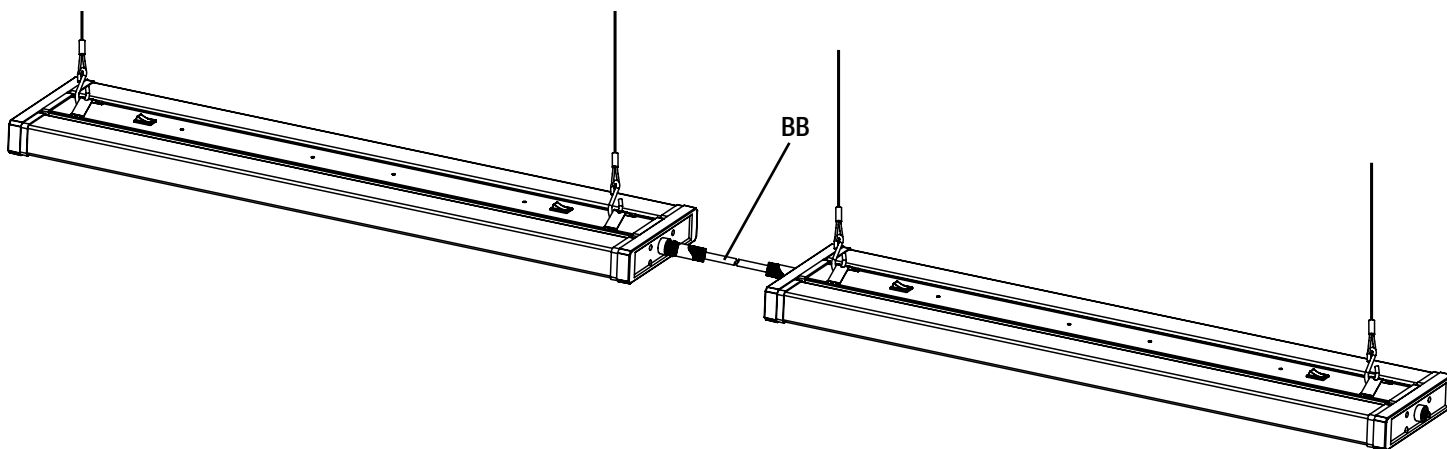
ADVERTENCIA: RIESGO DE SHOCK ELÉCTRICO. Desconecte la energía de la lámpara para invernadero antes de conectar lámparas para invernadero adicionales.

- Se pueden conectar varias lámparas, hasta un máximo de 8 lámparas para invernadero o 576 watts totales. Solo la primera lámpara debe enchufarse a una toma de corriente.



ADVERTENCIA: Proporcione la energía a las lámparas solo después de que se hayan realizado todas las conexiones de enlace.

- Conecte cada lámpara adicional usando un cable de enlace (BB - se vende por separado).



Cuidado y limpieza



PRECAUCIÓN: Antes de limpiar el aparato, desconecte el suministro eléctrico hacia este apagando el cortacircuitos o extrayendo el fusible de la caja de fusibles.

- Limpie el aparato con un paño suave y seco.
- No utilice limpiadores con productos químicos, solventes o abrasivos.
- No use limpiador líquido en las bombillas LED, en la unidad LED ni en los cables que están dentro de la lámpara

Solución de problemas



ADVERTENCIA: Antes de realizar cualquier trabajo en el aparato, desconecte la electricidad que la alimenta.

Los problemas menores pueden arreglarse sin ayuda de un electricista.

Problema	Posible causa	Medida correctiva
La lámpara no enciende.	El suministro eléctrico está cortado.	Asegúrese de que el suministro eléctrico esté activado.
	El interruptor está apagado.	Asegúrese de que el interruptor esté en la posición de encendido.
	Hay un interruptor defectuoso.	Comuníquese con un electricista calificado.
	El cable de alimentación está suelto.	Retire el cable de alimentación de la toma de corriente. Asegúrese de que el cable de alimentación esté firmemente insertado en la lámpara GrowElite™ y luego conecte el otro extremo del cable de alimentación a la toma de corriente.
El fusible se quema o salta el interruptor cuando se enciende la lámpara.	El cable de suministro eléctrico no está puesto a tierra.	Comuníquese con un electricista calificado o llame al Centro de Atención al Cliente 1-855-384-7754.



**¿Preguntas, problemas, piezas faltantes?
Llame al Centro de Atención al Cliente de ETi en el horario de
8 a.m. - 5 p.m., HSC, de lunes a viernes.**

1-855-ETI-SSL (1-855-384-7754)

www.ETiSSL.com

Conserve este manual para uso futuro.