

UNDERMOUNT SINK

INSTALLATION INSTRUCTIONS

INSTRUCCIONES PARA LA INSTALACIÓN

Glacier Bay 33" (Single, Offset, 2.0)

Undermount

Template

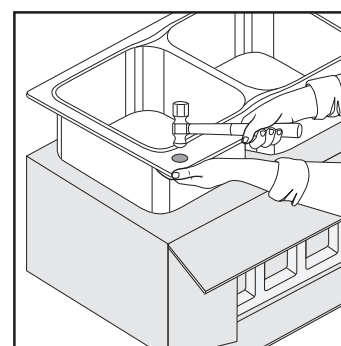
(See other side for drop in template)

NOTE: THIS TEMPLATE IS ONLY A GUIDE. THE MANUFACTURER RECOMMENDS THE PHYSICAL USE OF THE SINK UNIT FOR THE MOST ACCURATE LAYOUT OF CUTOUT.

IMPORTANT INFORMATION PRIOR TO INSTALLING SINK

Please make sure to make any additional holes in the sink - BEFORE INSTALLING - .

1. Additional holes available are pre-punched from underneath the sink and are marked on top by stickers at each location. Check position of the stickers before you knock out the hole.
2. Put packing materials back into the box and place the sink on top of the box.
3. While holding your hand under the sink you will feel the pre-punched hole. Tap the center of the sticker lightly with a 6 or 8 oz ball peen hammer.
4. Trim the hole with the ball peen hammer lightly or use a fine file to clean up the rough edges. Please make sure you do not make the hole larger than the pre-punched hole underneath.



NOTE:

Please do not use a drill or any flat type of hammer as this could crack the sink and void the warranty.

UNDERMOUNT INSTALLATION PROCEDURES WITH SOLID SURFACE MATERIALS

Step 1) For solid surface fabricators only:

- ✓ Secure template from sink carton.
- ✓ Be sure to select the undermount side of the 2-sided template. Note: other side is a drop-in template.
- ✓ Note: All undermount templates supplied are designed such that the cutout equals an approximate 1/8" positive reveal (ledge).
- ✓ Note: If either you (the installer), or your customer prefers a different reveal than the suggested 1/8", we recommend you (the installer), construct a new template accordingly.
- ✓ As solid surface materials vary in hardness, please choose the appropriate cutting methods you are accustomed to.

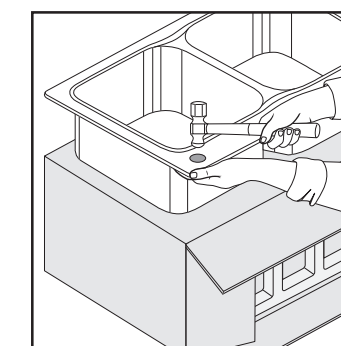
Step 2) Installation of undermount granite sink to solid surface:

- ✓ To install an undermount sink properly, it is recommended that the solid surface material be turned upside down.
- ✓ Generally, solid surface fabricators have over the years perfected their own version of:
 - ✓ Temporary locating/positioning pins
 - ✓ Sandwich approach - positioning the sink between the solid surface material and a plywood backing to the solid surface and sometimes pinning the sink between the solid surface and the vertical cabinet.
 - ✓ Naturally, every fabricator has their own undermounting/installation methods which may vary from the two listed above.
- ✓ Now apply the appropriate Silacone adhesive to the sink and place the sink upside down on the solid surface countertop. Note there are several Silacone adhesives on the market. It is recommended to use the product that is best suited for the solid surface material.
- ✓ Carefully position the sink, such that you have a uniform reveal of your choice and now secure the sink in position by one of the methods stated above. Note: once the Silacone adhesive has set up (per the manufacturer's instructions) the installation/location pins (if used) can now be removed as the sink is ready to be used.

INFORMACIÓN IMPORTANTE PREVIA A LA INSTALACIÓN DEL FREGADERO

Asegúrese de hacer cualquier orificio adicional en el fregadero - ANTES DE LA INSTALACIÓN - .

1. Los orificios adicionales disponibles han sido perforados previamente desde la parte de abajo del fregadero y están marcados en la parte superior con etiquetas que indican cada ubicación. Verifique la posición de las etiquetas antes de empezar a perforar.
2. Coloque los materiales del embalaje dentro de la caja y ubique el fregadero sobre la misma.
3. Coloque la mano debajo del fregadero y sentirá el orificio perforado con anterioridad. Golpee con suavidad en el centro de la etiqueta con un martillo de bola de 6 u 8 oz. (170 ó 227 g)
4. Recorte el agujero suavemente con el martillo de bola o bien utilice una lima fina para emparejar los bordes ásperos. Asegúrese de no hacer un orificio más grande del que fuera perforado previamente en la parte de abajo.



NOTA:

No utilice perforadora ni ningún martillo de tipo plano, ya que se podría rajarse el fregadero y, en consecuencia, se anularía la validez de la garantía.

PROCEDIMIENTOS DE INSTALACIÓN PARA MONTAJE DESDE ABAJO CON MATERIALES DE SUPERFICIE SÓLIDA

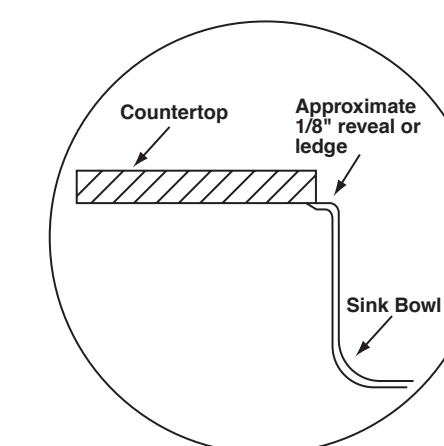
Paso 1) Solamente para fabricantes de superficies sólidas:

- ✓ Sujete la plantilla de la caja del fregadero.
- ✓ Asegúrese de seleccionar el lado de la plantilla para montar desde abajo, que tiene dos lados. Nota: el otro lado de la plantilla es para montar el fregadero desde arriba.
- ✓ Nota: Todas las plantillas para montar desde abajo suministradas están diseñadas de tal forma que el calado deja un borde positivo de 0,3175 cm (1/8") (saliente).
- ✓ Nota: Si usted (el instalador) o su cliente prefiere un borde distinto al de 0,3175 cm (1/8") sugerido, le recomendamos a usted (el instalador), diseñar una plantilla nueva según corresponda.
- ✓ Dado que la dureza de las superficies sólidas puede variar, seleccione los métodos adecuados para cortar que acostumbra a utilizar.

Paso 2) Instalación de fregadero de granito montado desde abajo en una superficie sólida:

- ✓ Para instalar correctamente un fregadero desde la parte de abajo, se recomienda colocar el material con la superficie sólida boca abajo.
- ✓ Por lo general, los fabricantes de superficies sólidas han perfeccionado, con el paso del tiempo, sus versiones de:
 - ✓ Mordazas de ubicación / posicionamiento temporal.
 - ✓ Método sandwich: el fregadero se ubica en posición entre la superficie sólida y una base de madera contrachapada enfrentada a la superficie sólida; algunas veces se sujeta el fregadero entre la superficie sólida y el gabinete vertical.
 - ✓ Por supuesto, cada fabricante utiliza sus propios métodos de montaje desde abajo / instalación que pueden diferir con los dos métodos mencionados anteriormente.
- ✓ Ahora aplique el adhesivo Silacone al fregadero y coloque el fregadero boca abajo sobre la superficie sólida. Observe que existen varios adhesivos Silacone en el mercado. Se recomienda usar el producto más adecuado para la superficie sólida.
- ✓ Con cuidado ubique el fregadero, dejando el borde uniforme de su elección y sujételo en posición utilizando uno de los métodos antes mencionados. Nota: Cuando el adhesivo Silacone seque (según las instrucciones del fabricante) puede retirarse las mordazas de instalación temporales (si las utilizó); el fregadero está listo para usarlo.

UNDERMOUNT INSTALLATION



(See other side for drop in template)

DROP IN SINK

INSTALLATION INSTRUCTIONS

INSTRUCCIONES PARA LA INSTALACIÓN

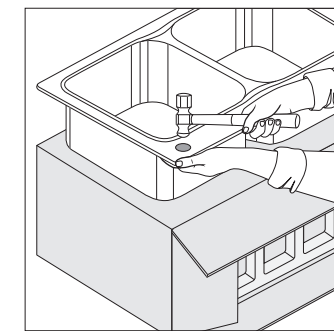
Glacier Bay 33" (Single, Offset, 2.0) Drop In Template

(See other side for undermount template)

NOTE: THIS TEMPLATE IS ONLY A GUIDE. THE MANUFACTURER RECOMMENDS THE PHYSICAL USE OF THE SINK UNIT FOR THE MOST ACCURATE LAYOUT OF CUTOUT.

IMPORTANT INFORMATION PRIOR TO INSTALLING SINK
Please make sure to make any additional holes in the sink
~ BEFORE INSTALLING ~ .

1. Additional holes available are pre-punched from underneath the sink and are marked on top by stickers at each location. Check position of the stickers before you knock out the hole.
2. Put packing materials back into the box and place the sink on top of the box.
3. While holding your hand under the sink you will feel the pre-punched hole. Tap the center of the sticker lightly with a 6 or 8 oz ball peen hammer.
4. Trim the hole with the ball peen hammer lightly or use a fine file to clean up the rough edges. Please make sure you do not make the hole larger than the pre-punched hole underneath.



NOTE:
Please do not use a drill or any flat type of hammer as this could crack the sink and void the warranty.

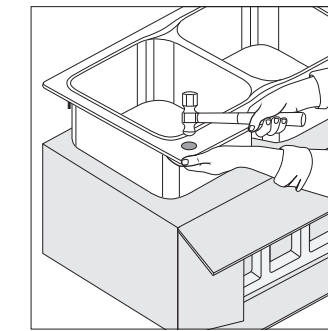
INSTALLATION INSTRUCTIONS

ATTENTION INSTALLER

1. Make sure that the template model number matches the model number of the sink in the box.
2. Unpack sink and check for damage. If sink is damaged, "DO NOT INSTALL SINK". Contact your dealer immediately. If installed warranty is not valid.
3. Remove template and leave sink in box until ready to be installed. Position template to desired location, pay attention to overall size of sink and bowls, relative to position of cabinet walls, and pull out drawers.
4. Use masking tape to tape template to countertop.
5. Drill pilot hole for jig saw and cut on the line.
6. Flip sink over, making sure area is clean. Add a bead of sealant to the inside edge around sink. The manufacturer does not assume any responsibility of swelling to the countertop if not sealed correctly.
7. Put sink into counter.
8. Tighten down clips in sequence. See Figure 1.
9. Remove excess sealant from around sink.

INFORMACIÓN IMPORTANTE PREVIA A LA INSTALACIÓN DEL FREGADERO
Asegúrese de hacer cualquier orificio adicional en el fregadero
~ ANTES DE LA INSTALACIÓN ~ .

1. Los orificios adicionales disponibles han sido perforados previamente desde la parte de abajo del marcados en la parte superior con etiquetas que indican cada ubicación. Verifique la posición de las etiquetas antes de empezar a perforar.
2. Coloque los materiales del embalaje dentro de la caja y ubique el fregadero sobre la misma.
3. Coloque la mano debajo del fregadero y sentirá el orificio perforado con anterioridad. Golpee con suavidad en el centro de la etiqueta con un martillo de bola de 6 u 8 oz. (170 ó 227 g)
4. Recorte el agujero suavemente con el martillo de bola o bien utilice una lima fina para emparejar los bordes ásperos. Asegúrese de no hacer un orificio más grande del que fuera perforado previamente en la parte de abajo.



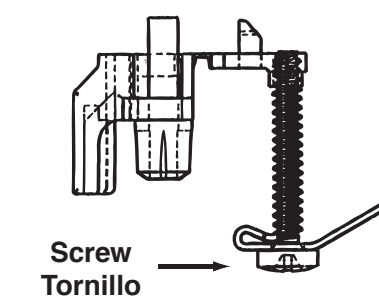
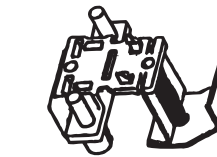
NOTA:
No utilice perforadora ni ningún martillo de tipo plano, ya que se podría rajar el fregadero y, en consecuencia, se anularía la validez de la garantía.

INSTRUCCIONES DE INSTALACIÓN

ATENCIÓN INSTALADOR

1. Asegúrese de que el número de modelo de a plantilla coincida con el número de modelo del fregadero en la caja.
2. Desempaquete el fregadero y verifique que no esté dañado. Si el fregadero está dañado, "NO INSTALE EL FREGADERO". Comuníquese con su representante inmediatamente. Si se lo instala, la garantía no tendrá validez.
3. Retire la plantilla y deje el fregadero en la caja hasta que esté listo para instalarlo. Coloque la plantilla en la ubicación deseada, preste atención al tamaño total del fregadero y de las tazas, en relación con la posición de las paredes de los gabinetes y abra los cajones.
4. Utilice cinta adhesiva para pegar la plantilla en la mesada.
5. Perfore el agujero piloto para la sierra de vaivén y corte por la líneas.
6. Invierta el fregadero y asegúrese de que el área se encuentre limpia. Agregue una línea de sellador en el borde interior alrededor del fregadero. El fabricante no asume ninguna responsabilidad por hinchazón de la mesada si no se selló correctamente.
7. Coloque el fregadero en la mesada.
8. Ajuste los sujetadores en secuencia. Ver Figura 1.
9. Quite el exceso de sellador alrededor del fregadero.

Mounting Clip
Sujetador de Montaje



Screw
Tornillo

DROP-IN (TOP MOUNT) INSTALLATION

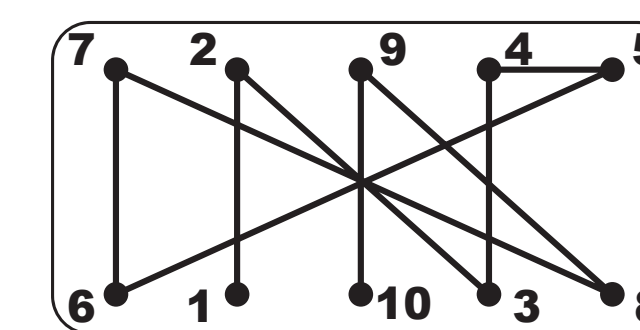
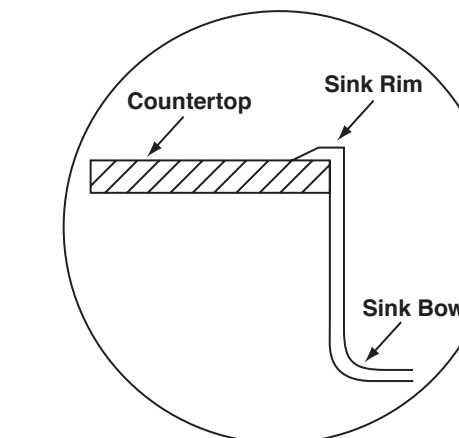


Fig. 3 Clamping Sequence

(See other side for undermount template)