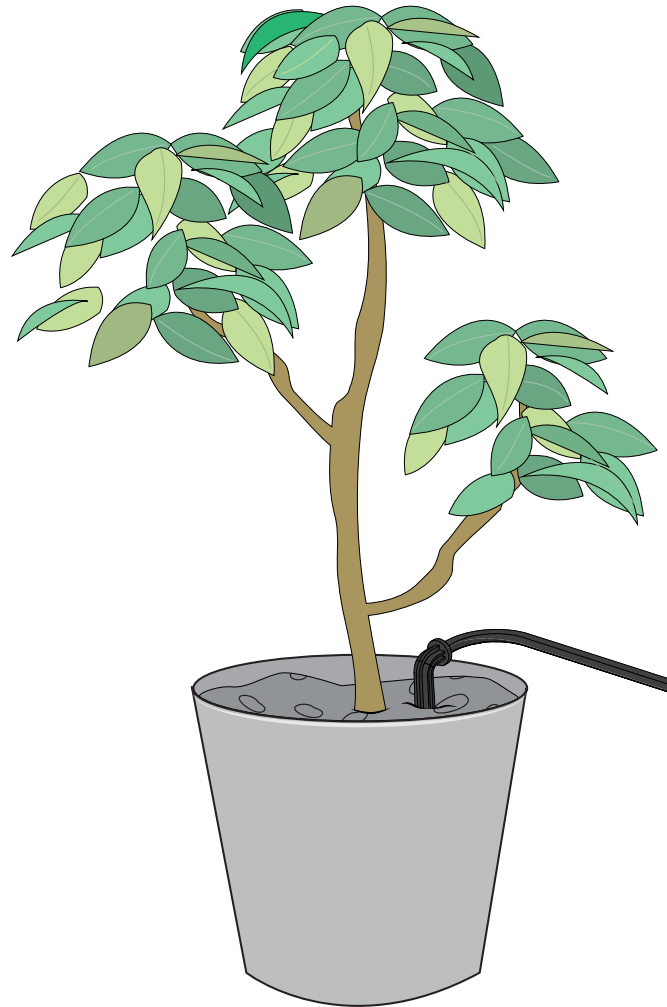


Drip Irrigation Kit





WE ARE HERE TO HELP
Contact us on our website :



Customer Support

bit.ly/3kY07dP



Parts Request

bit.ly/3js7yZi



Assembly Assistance

bit.ly/3kqqFEc

ARGENTINA · GREECE · GREENLAND · ICELAND · ESTONIA · JAPAN · LATVIA · LITHUANIA · MAURITIUS · MEXICO · ROMANIA · RUSSIA · TURKEY · UZBEKISTAN · UKRAINE · SWAZILAND · KOREA

	+972-4-848-6816
	customer.service@palram.com

ISRAEL

	04-848-6816
	info.il@palram.co.il

GERMANY

	0180-522-8778
	customer.serviceDE@palram.com

ITALY · NETHERLANDS · PORTUGAL · SPAIN

	+972-4-848-6816
	customer.service@palram.com

FRANCE · BELGIUM

	+33-169-791-094
	customer.serviceFR@palram.com

AUSTRIA · LUXEMBURG · LIECHTENSTEIN

	+49-180-522-8778
	customer.serviceDE@palram.com

USA

	877-627-8476
	hobbyservice@poly-tex.com

IRELAND · UNITED KINGDOM

	01302-380775
	customer.serviceUK@palram.com

NORWAY · SWEDEN

	+972-4-848-6816
	customer.service@palram.com

CANADA

	905-5646007
	sales@footprintproducts.com

WE ARE HERE TO HELP
Contact us on our website :



Customer Support

bit.ly/3kY07dP



Parts Request


bit.ly/3js7yZi



Assembly Assistance


bit.ly/3kqqFEc

AUSTRALIA

 03-9219-4444


 salesvic@palram.com


AUSTRALIA - GREENHOUSES

 03-9544-6-999


 info@mazedistribution.com.au

NEW ZEALAND

 0800 800 880


 customer.service@palram.com


SOUTH AFRICA

 011-397-7771


 receptionza@palram.com


SWITZERLAND

 062-287-33-77


 info@ritter.ch

DENMARK

 07-575 42 70


 post@nshnordic.com

CZECH REPUBLIC

 0493-523-523


 servis@garland.cz

FINLAND

 Neuvonta: 09-6866720
Tuki / Varaosat: 050-3715350

 www.horizontenterprises.fi
tuki@horizontenterprises.fi

POLAND

 Infolinia: 801-011-929
22-349-93-36

 kontakt@ogrodosfera.pl

CYPRUS

 0224-971-13

 alpaco@alpacodomica.com
www.alpacodomica.com

HUNGARY · SLOVAKIA

 +420-493-523-523

 servis@garland.cz

CROATIA · SLOVENIA

 0599-37-057

 info@ms-viscom.com

Irrigation Kit

EN

Step a - Please make sure to connect the water pressure regulator #7351. This will allow constant and stable irrigation pressure for your plants.

Step a, b, c - In order to attach the irrigation pipe #7305, place the edge of the pipe in hot water to soften.

Connecting this irrigation kit to an automatic irrigation system is possible.

Please make sure to connect up to 4 units together with 1 pressure regulator (#7351).

Do not cut the pipe unless a final decision has been made on the mounting location.

Kit d'arrosage

FR

Etape a - Veuillez-vous assurer de connecter le régulateur de pression d'eau #7351. Cela permettra une pression d'irrigation stable et constante pour vos plantes.

Etape a, b, c - Afin d'attacher le tuyau d'irrigation #7305, mettez le bout du tuyau dans de l'eau chaude pour le ramollir.

Connecter les panels à un système d'irrigation automatique est possible.

Veuillez-vous assurer de connecter jusqu'à 4 unités ensemble avec un régulateur de pression (#7351).

Ne coupez pas le tuyau sauf si vous avez définitivement décidé d l'endroit de montage.

Vanningssystem

NN

Trinn a - Koble til vanntrykkregulatoren, del nr. 7351. Dette gir kontinuerlig og jevn vanning av plantene.

Trinn a, b, c - Sett kanten på vanningrøret, del nr. 7305, i varmt vann, da blir det mykere og kan festes.

Dette vanningssystemet kan kobles til et automatisk vanningssystem.

Ikke koble til mer enn fire enheter på én trykkregulator (del nr. 7351).

Ikke kutt lengden på røret før du er helt sikker på den endelige plasseringen.

Bewässerung Kit

DE

Schritt a - Achten Sie bitte darauf, den Wasserdruckregler anzuschließen #7351. Auf diese Weise erhalten Ihre Pflanzen einen ständigen und stabilen Bewässerungsdruck.

Schritt a, b, c - Um den Bewässerungsschlauch #7305 anzuschließen, legen Sie das Ende des Schlauchs bitte in heißes Wasser, um ihn weich zu machen.

Die Platten können auch an ein automatisches Bewässerungssystem angeschlossen werden.

Achten Sie bitte darauf, dass bis zu 4 Einheiten an einen Druckregler (#7351) angeschlossen werden können.

Sofern keine entgeltliche Entscheidung am Befestigungsort getroffen wurde, sollten Sie den Schlauch nicht durchschneiden.

Kit de Riego

ES

Paso a - Por favor, asegúrese de conectar el reductor de presión de agua #7351. Esto permitirá que la presión de riego constante y estable para sus plantas.

Paso a, b, c - Con el fin de conectar la tubería de riego con #7305, coloque el borde de la tubería el agua caliente para ablandar.

Es posible la conexión de los paneles con el sistema de riego automático.

Por favor, asegúrese de conectar hasta 4 unidades junto con 1 reductor de presión (#7351).

No corte la tubería a menos que la decisión final se ha tomado en el lugar de montaje.

Drip-Irrigatieset

NL

Stap a - Zorg ervoor dat u de waterdruk-regelaar #7351 aansluit. Dit zal een constante en stabiele irrigatiedruk voor uw planten mogelijk maken.

Stap a, b, c - Om de beregeningspijp #7305 te bevestigen, plaatst u de rand van de pijp in heet water zodat deze plooibaar wordt.

Het is mogelijk om deze irrigatieset aan te sluiten op een automatisch irrigatiesysteem.

Zorg ervoor dat u maximaal 4 eenheden samen met 1 drukregelaar (#7351) aansluit.

Snijd de pijp niet door, tenzij er een definitieve beslissing is genomen over de plaats voor montage.

Tilguti niisutuskomplekt

ET

Samm a - Kindlasti ühendage veesurve regulaator #7351. See laseb teil taimi pidevalt ja stabiilselt niisutada.

Samm a, b, c - Niisutustoru #7305 ühendamiseks paigutage toru äär kuuma vette, et seda pehmendada.

Võimalik on ühendada niisutuskomplekt automaatse niisutussüsteemiga.

Kindlasti ühendage kuni 4 üksust 1 rõhuregulaatoriga (#7351).

Ärge lõigake toru enne kui lõplik otsus kinnitusasukoha kohta on tehtud.

HE

ערכת השקיה בטפטוף

שלב א': נא לוודא חיבור ווסת לחץ המים #7351 כדי לשמור על לחץ השקיה אחיד ומתמשך.

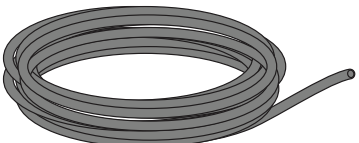
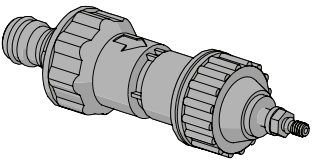
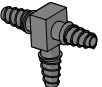
שלב א', ב', ג': בכדי לחבר את צינור ההשקיה #7305 יש להניח את קצה הצינור במים חמים בכדי לרכך אותו.

ניתן לחבר קיט השקיה זה אל מערכת השקיה אוטומטית

נא וודא חיבור של עד 4 יחידות ביחד עם ווסת לחץ אחד (#7351)

אל תחתוך את הצינור אלא אם כן התקבלה החלטה סופית לגבי מיקום ההתקנה.

Contents

	Qty.	Item		Qty.
7303	4	7305		1
		7351		1
		7304		3 (+1)

