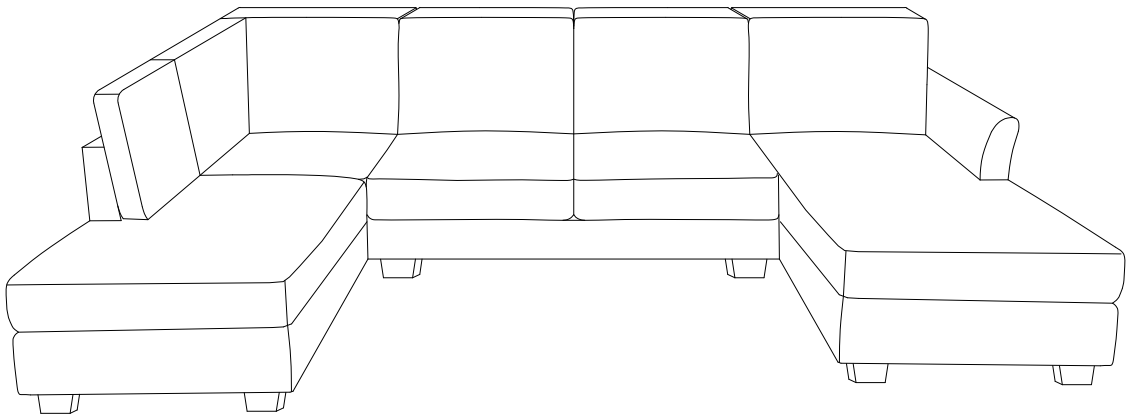




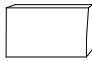
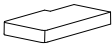

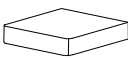
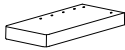
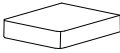
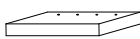
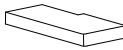
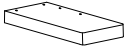
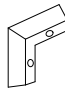



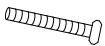

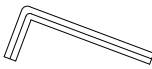


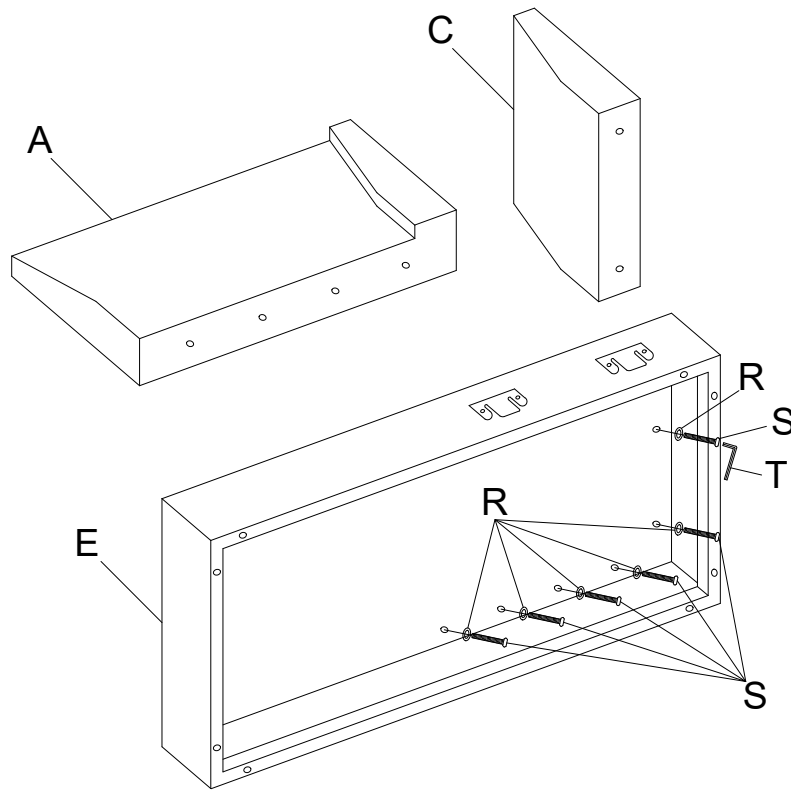
ASSEMBLY INSTRUCTIONS



HARDWARE LIST:

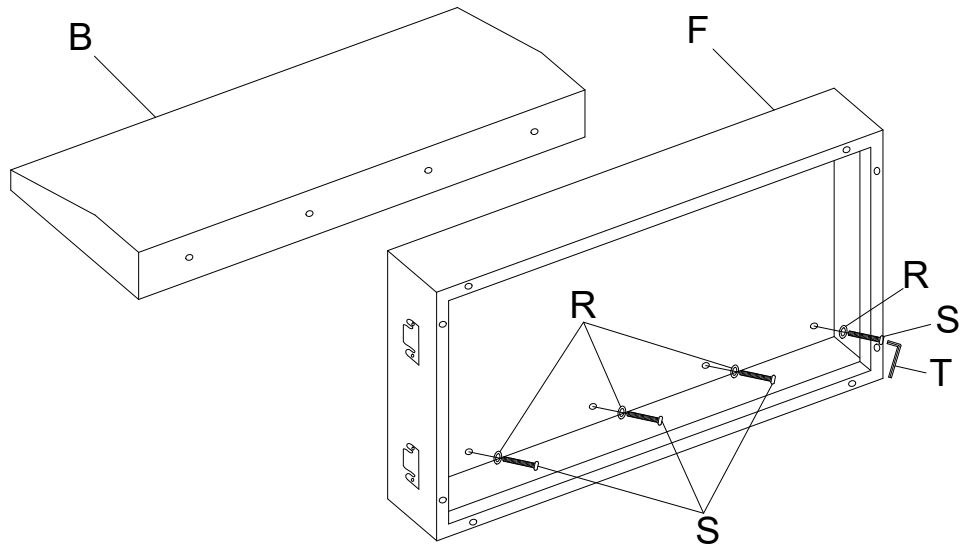
WF287752: A*1 B*1 C*1 E*1 M*1 N*1 Q*4 R*14 S*14 T*1		WF287753: F*1 H*1 I*1 J*1 K*2 O*2 Q*4 R*12 S*12		WF287754: C*1 D*1 G*1 L*1 P*1 Q*4 R*12 S*12	
A		1PC	K		2PCS
B		1PC	L		1PC
C		2PCS	M		1PC
D		1PC	N		1PC
E		1PC	O		2PCS
F		1PC	P		1PC
G		1PC	Q		12PCS
H		1PC	R		38PCS
I		1PC	S		38PCS
J		1PC	T		1PC

①



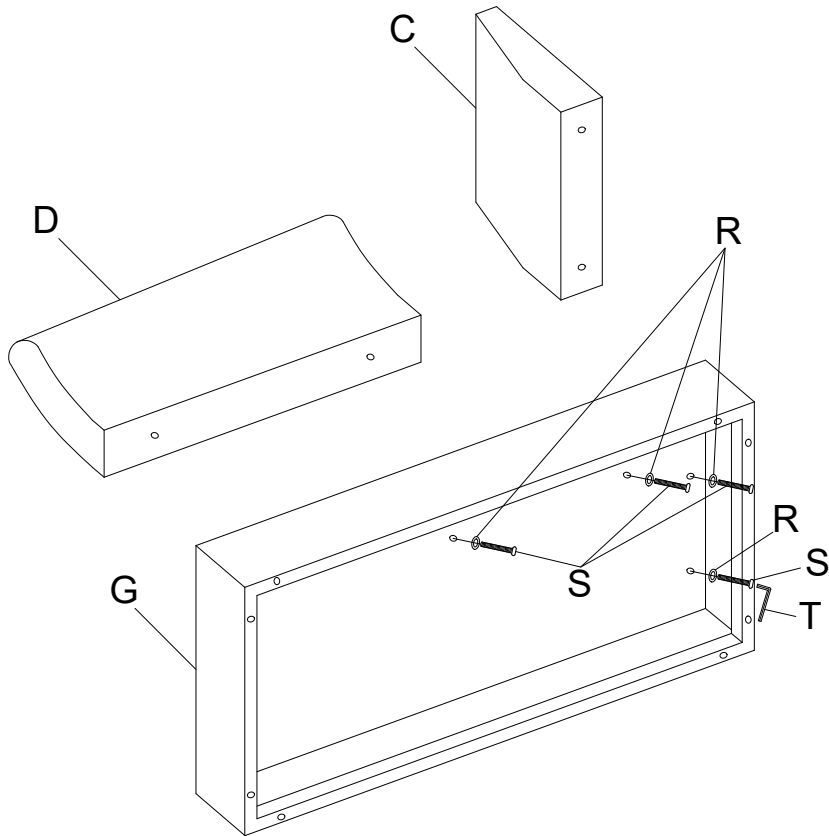
R*6
S*6

②



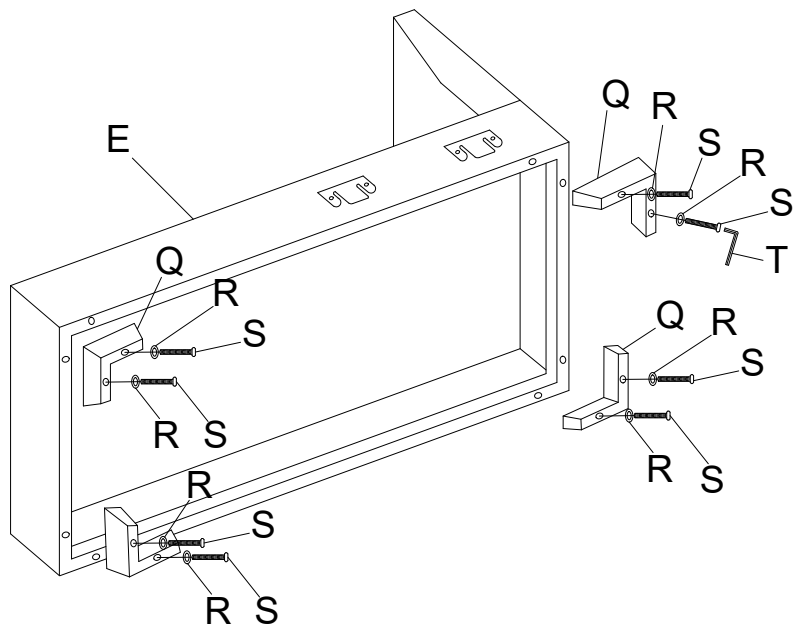
R*4
S*4

3



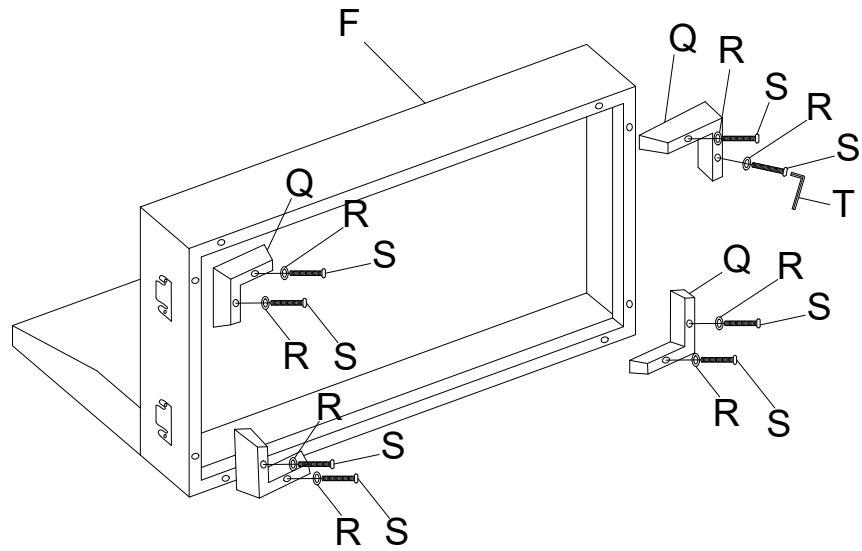
R*4
S*4

4



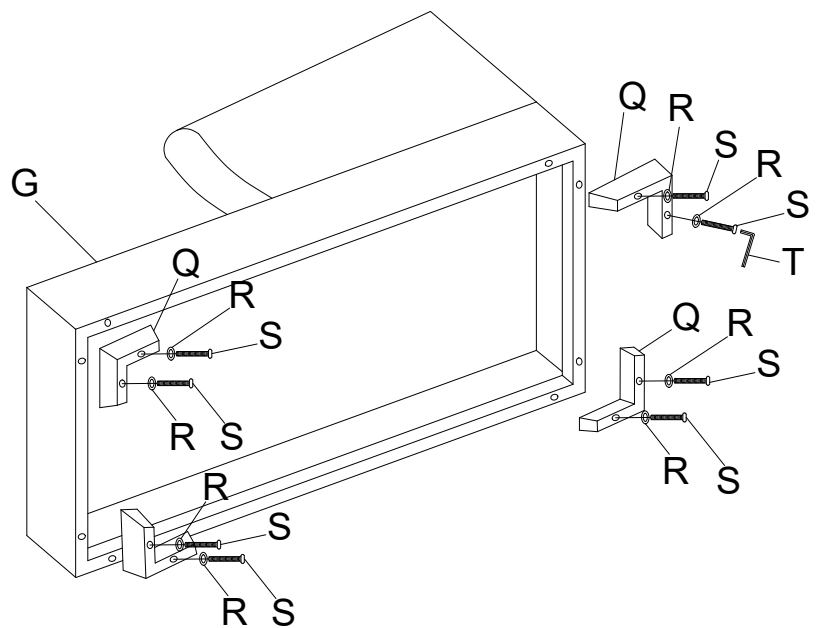
Q*4
R*8
S*8

5



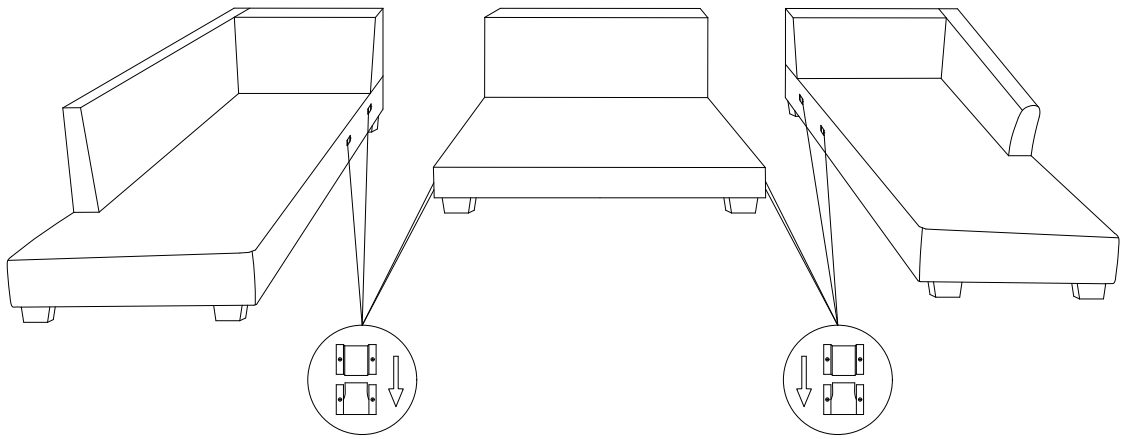
Q*4
R*8
S*8

6



Q*4
R*8
S*8

7



8

