

USE AND CARE GUIDE

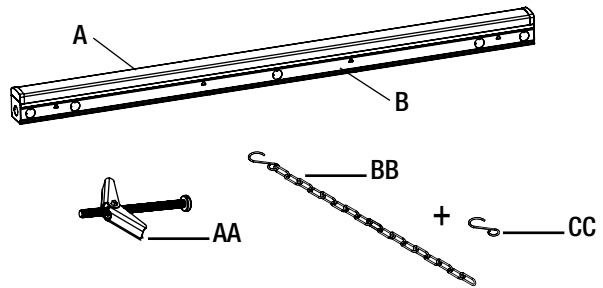
4 FT. LED STRIP LIGHT

PACKAGE CONTENTS

Part	Description	Quantity
A	Lens Cover	1
B	Fixture Body	1

HARDWARE INCLUDED

Part	Description	Quantity
AA	Toggle Bolts	2
BB	Chains	2
CC	S Hooks	2



NOTE: Keep your receipt and these instructions for proof of purchase.

WARNING: RISK OF ELECTRIC SHOCK. Ensure the electricity to the wires you are working on is shut off. Either remove the fuse or turn off the circuit breaker before removing an existing light fixture or installing the new one.

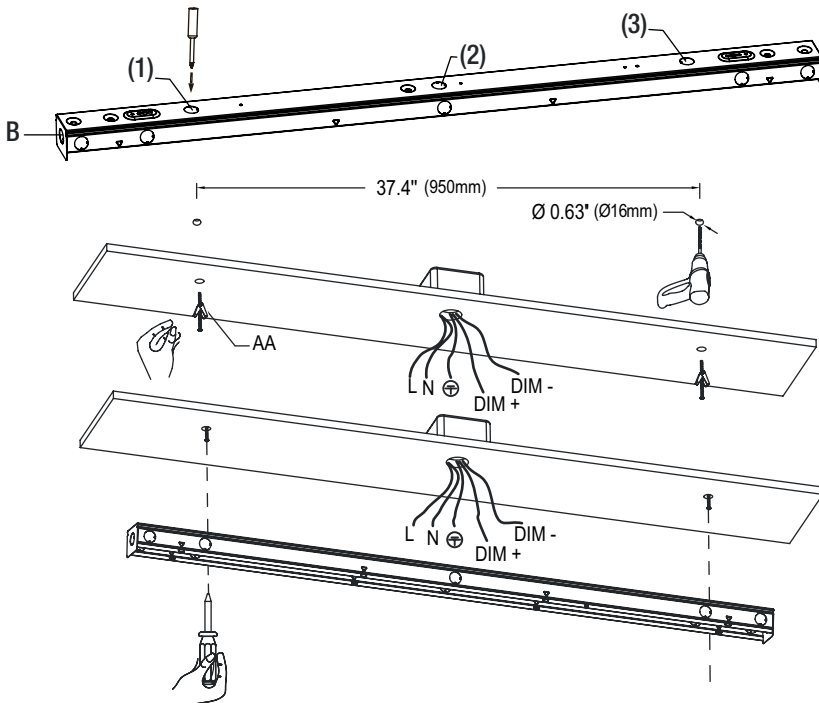
If you are unfamiliar with electrical installations, we recommend you contact a qualified electrician to do the installation.

INSTALLATION

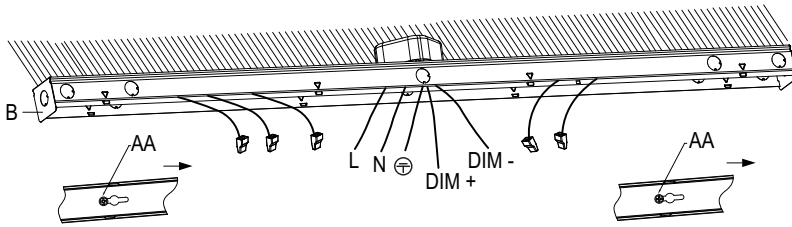
Select a suitable location that can support the weight of the fixture. Determine the method for mounting the fixture before drilling, based on the type of ceiling.

SURFACE MOUNTING

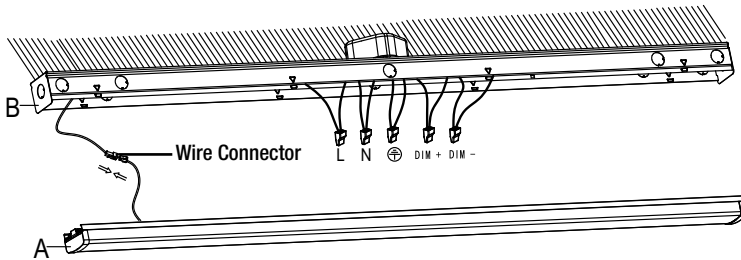
1. Shut off power at the electrical panel before beginning the installation.
2. Press the sides of the fixture body (B) inward and remove the lens cover (A).
3. Unplug the wire connectors to disconnect the terminal.
4. Determine which knock out hole in the fixture body (B) to use for wiring the fixture and punch it out with a screwdriver. Mark keyhole locations on the mounting surface. Install a toggle bolt (AA) in each drilled mounting hole, but do not tighten fully.



5. Feed the electrical wires from the electrical box through the open knock out hole in the fixture body (B). Align the mounting keyholes on the fixture body (B) with the toggle bolts (AA) in the ceiling. Once the screw heads are through the large ends of the keyholes, slide the fixture body (B) to the left until the heads of the toggle bolts (AA) slide into the narrow ends of the keyholes. Finish tightening the toggle bolts (AA) until the fixture body (B) is tightly secured to the mounting surface.



6. Insert the hot and neutral (black and white) wires from the electrical box into the wire connectors of the same color wires from the fixture body (B). Insert the ground wire from the electrical box into the wire connector attached to the green wire from the fixture body (B). If a 0-10v dimming circuit is available, insert the purple and gray wires from the electrical box into the wire connectors of the same color wires from the fixture body (B). Reconnect the terminal wires with the attached wire

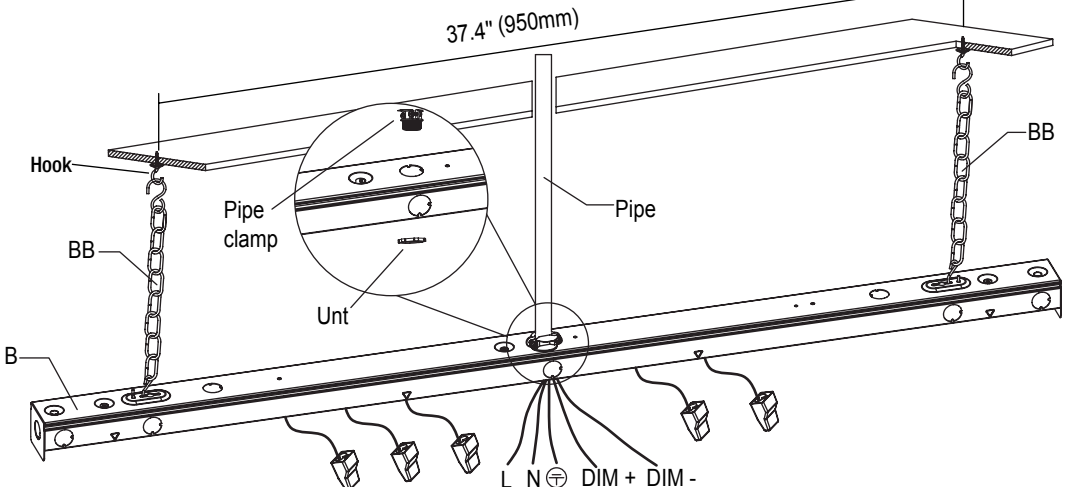


connector.

7. Snap the lens cover (A) onto the fixture body (B), restore the power to the electrical box, turn on the light switch to activate the fixture.


SUSPENDED MOUNTING

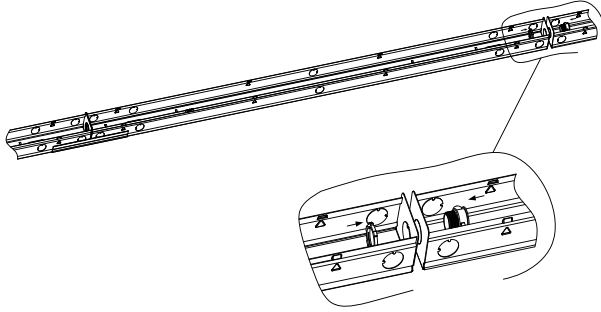
1. Press the sides of the fixture body (B) inward, in the direction of the arrows, and remove the lens cover (A) with the other hand.
2. After separating the lens cover (A) from the fixture body (B), unplug the wire connectors to disconnect the terminal.
3. Drill two holes of 1/16" dia on the mounting surface, please see the hole distance as below, install the hooks in each hole.
 - NOTE: The hooks not included.
4. Hung up the fixtures by the suspended chains (BB), make the wires come through the K/O into the fixture. Fasten the wires pipe.
 - NOTE: The wires pipe, pipe clamp and nut are not included.
5. Connecting the wires of fixture with the wires came from the J-box, reconnecting the terminal wires of (A) and (B).
6. Attached the lens cover (A), turn on the fixture.



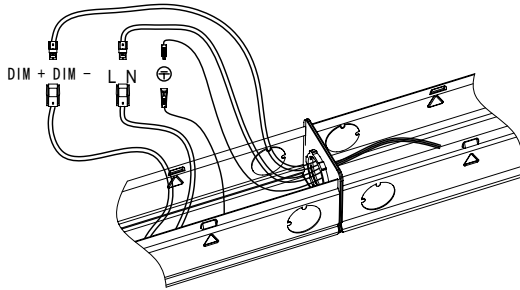
CONTINUOUS MOUNTING

1. Using a screwdriver, punch out the knock out hole on the sides of both fixture bodies (B).
2. Place the ends of the fixture bodies (B) together.
3. Insert either a 7/8 in. threaded coupler (not included) through both knock out holes and secure coupler with 2 threaded nuts (not included) to connect the fixture bodies (B).
4. Run jumper wires (not included) through the threaded coupler to connect the hot and neutral (black and white) wires from one fixture body (B) to the next.

 **NOTE:** Multiple light fixtures can be connected, up to a maximum of 8 Lights. Do not exceed 400 total watts for interconnected lights.

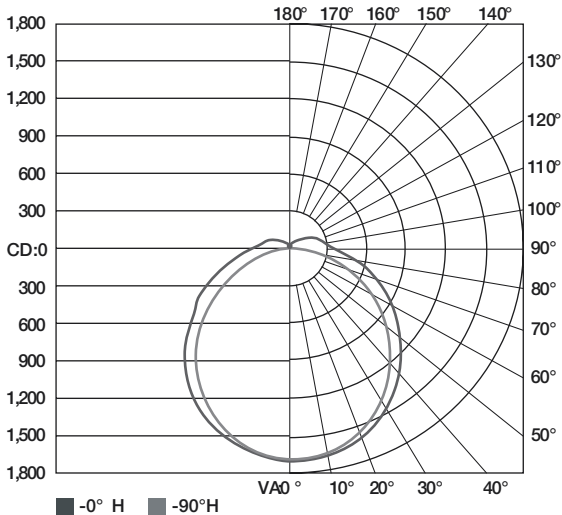


Row mount for end to end combo



LIGHT DISTRIBUTION

POLAR CANDELA DISTRIBUTION



CARE AND CLEANING

⚠ CAUTION: Before attempting to clean the tube and luminaire/light fixture, disconnect the power to the fixture by turning the breaker off or removing the fuse from the fuse box. Clean with a soft, dry cloth. Do not use cleaners with chemicals, solvents, or harsh abrasives. Do not use liquid cleaner on the LEDs, LED driver, or wiring.

TROUBLESHOOTING

Minor problems often can be fixed without the help of an electrician.

⚠ WARNING: Before doing any work on the fixture, disconnect power to the light fixture.

Problem	Possible Cause	Solution
The fixture will not light.	The power is off.	Ensure the power supply is on.
	The circuit breaker is off.	Ensure the circuit breaker is in the on position.
	There is a bad connection.	Check to ensure proper wire connections are made. Contact a qualified electrician.
	There is a defective switch.	Contact a qualified electrician.
The fuse blows or the circuit breaker trips when the light is turned on.	The wires are crossed or the power wire is grounding out.	Check the wire connections. Contact a qualified electrician or call Commercial Electric customer service 1-877-527-0313.

⚠ WARNING: Carefully read and understand the information given in this manual before beginning the assembly and installation. Failure to do so could lead to electric shock, fire, or other injuries which could be hazardous or even fatal.

- Ensure the electricity to the wires you are working on is shut off. Either remove the fuse or turn off the circuit breaker.
- This product must be installed in accordance with the applicable installation codes by a person familiar with the construction and operation of the product and the hazards involved.
- Risk of electrical shock. To reduce the possibility of serious injury, always take the proper precautions and unplug the fixture before moving or cleaning.

NOTICE: Suitable for operation in ambient temperatures not exceeding 113°F/45°C.

NOTICE: Suitable for damp locations.

NOTICE: This equipment has been tested and found to comply with the limits for a Class B digital device, pursuant to Part 15 of the FCC Rules. These limits are designed to provide reasonable protection against harmful interference in a residential installation. This equipment generates, uses and can radiate radio frequency energy and, if not installed and used in accordance with the instructions, may cause harmful interference to radio communications. However, there is no guarantee that interference will not occur in a particular installation. If this equipment does cause harmful interference to radio or television reception, which can be determined by turning the equipment off and on, the user is encouraged to try to correct the interference by one or more of the following measures: Reorient or relocate the receiving antenna, increase the separation between the equipment and the receiver, connect the equipment into an outlet on a circuit different from that to which the receiver is connected, and consult the dealer or an experienced radio/TV. Changes or modifications not expressly approved by the party responsible for compliance could void the user's authority to operate the equipment.

WARRANTY

WHAT IS COVERED: The manufacturer warrants this light fixture to be free from defects in materials and workmanship for a period of five (5) years from date of purchase. This warranty applies only to the original consumer purchaser and only to products used in normal use and service. If this product is found to be defective, the manufacturer's only obligation, and your exclusive remedy, is the repair or replacement of the product at the manufacturer's discretion, provided that the product has not been damaged through misuse, abuse, accident, modifications, alterations, neglect, or mishandling.

WHAT IS NOT COVERED: This warranty shall not apply to any product that is found to have been improperly installed, set-up, or used in any way not in accordance with the instructions supplied with the product. This warranty shall not apply to a failure of the product as a result of an accident, misuse, abuse, negligence, alteration, faulty installation, or any other failure not relating to faulty material or workmanship. This warranty shall not apply to the finish on any portion of the product, such as surface and/or weathering, as this is considered normal wear and tear.

The manufacturer does not warrant and specifically disclaims any warranty, whether express or implied, of fitness for a particular purpose, other than the warranty contained herein. The manufacturer specifically disclaims any liability and shall not be liable for any consequential or incidental loss or damage, including but not limited to any labor / expense costs involved in the replacement or repair of said product.

Questions, problems, missing parts? Before returning to the store,
call Commercial Electric Customer Service
8 a.m. – 7 p.m., EST, Monday - Friday
9 a.m. – 6 p.m., EST, Saturday

1-877-527-0313

HOMEDEPOT.COM



GUÍA DE USO Y CUIDADO

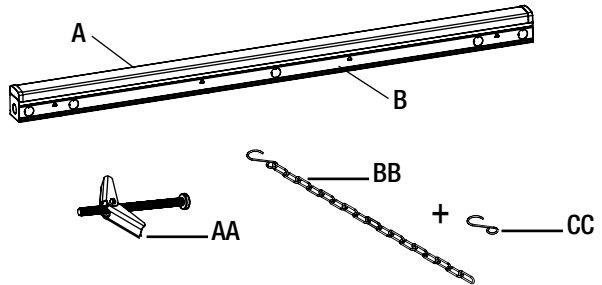
TIRA DE LUZ LED DE 4 PIES

CONTENIDO DEL PAQUETE

Pieza	Descripción	Cantidad
A	Difusor	1
B	Caja de lámpara	1

MATERIALES INCLUIDOS

Pieza	Descripción	Cantidad
AA	Tornillo de fiador	2
BB	Cadenas	2
CC	Ganchos	2



NOTA: Guardar el recibo de compra y estas instrucciones como prueba de compra.

ADVERTENCIA: RIESGO DE DESCARGA ELÉCTRICA. Asegúrese de cortar el suministro eléctrico en los cables con los que trabajará. Extraiga los fusibles o apague el cortacircuitos antes de quitar el aparato de iluminación existente o instalar uno nuevo.

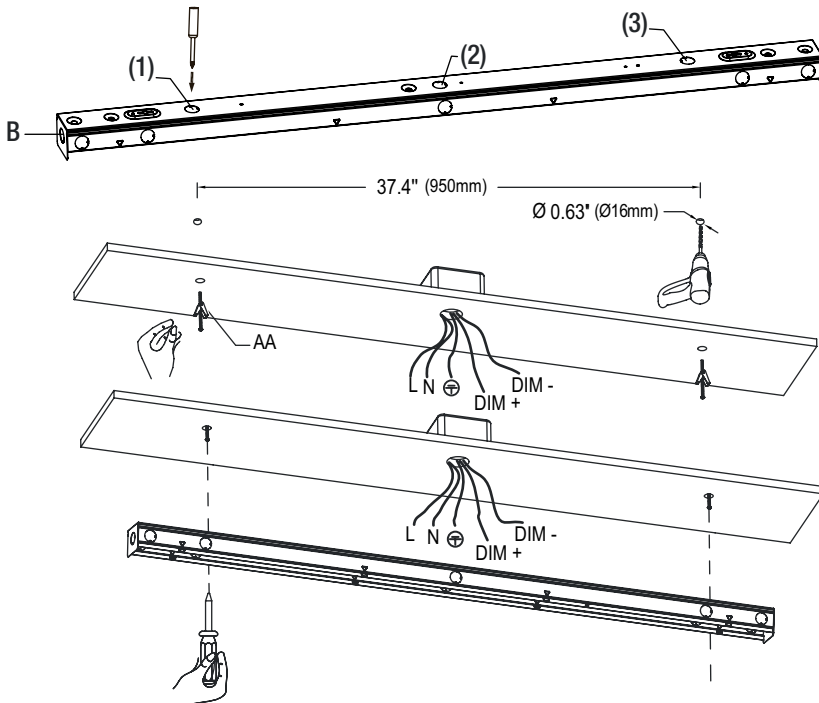
Si no está familiarizado con las instalaciones eléctricas, le recomendamos que haga que un electricista calificado se ocupe de la instalación.

INSTALACIÓN

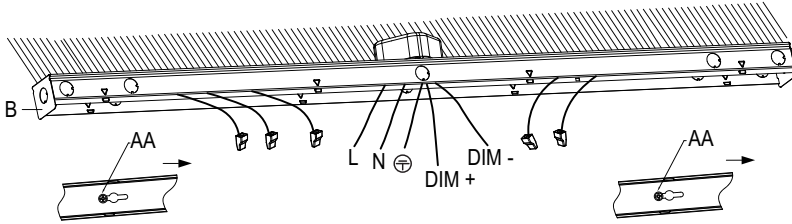
Seleccione una ubicación adecuada que pueda soportar el peso del aparato. Determinar el método de montaje de la lámpara antes de la perforación, en función del tipo de techo.

MONTAJE EN SUPERFICIE

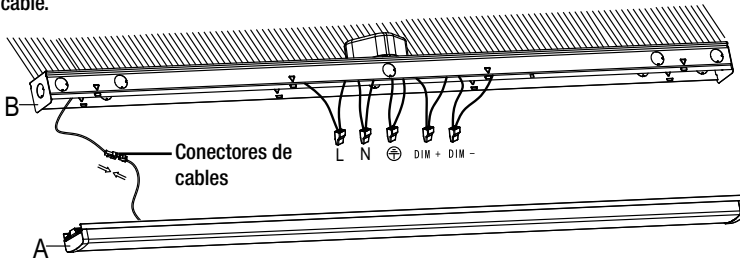
1. Apague la energía en el panel eléctrico antes de comenzar la instalación.
2. Presione la caja de la lámpara (B) hacia dentro y retire el difusor (A)
3. Desenchufe los conectores de cables para desconectar el terminal.
4. Determine qué orificio ciego en la caja de lámpara (B) se utiliza para cablear la lámpara y sáquelo con un destornillador. Marque las dos posiciones de montaje de los agujeros ciegos en el techo. Instale un tornillo de fiador (AA) en cada orificio de montaje perforado, pero no apriete completamente.



5. Pase los cables desde la caja eléctrica a través del orificio abierto en la caja de lámpara (B). Alinee cuatro los agujeros oblongos de montaje que están en la caja de la lámpara (B) con los tornillos de fiador (AA) de montaje del techo. Una vez que ambas cabezas de tornillos salgan por los extremos grandes de los agujeros, deslice la caja de lámpara (B) a la izquierda hasta las cabezas de los tornillos de fiador (AA) pasen por los extremos angostos de los agujeros. Termine de ajustar los tornillos de montaje (AA) hasta que la caja (B) esté segura y fija en la superficie de montaje.



6. Conecte los cables vivo y neutro (negro y blanco) de la caja eléctrica a los conectores de los cables del mismo color de la caja de lámpara (B). Conecte el cable de tierra de la caja eléctrica al conector del cable conectado al cable verde de la caja de lámpara (B). Si hay disponible un circuito de atenuación de 0-10 V, inserte los cables púrpura y gris de la caja eléctrica en los conectores de los cables del mismo color de la caja de lámpara (B). Vuelva a conectar los terminales a los conectores de cable.



7. Vuelva a conectar los terminales a los conectores de cable, chasque el difusor (A) en el caja de la lámpara (B), encienda el interruptor de luz para activar la lámpara.

MONTAJE SUSPENDIDO

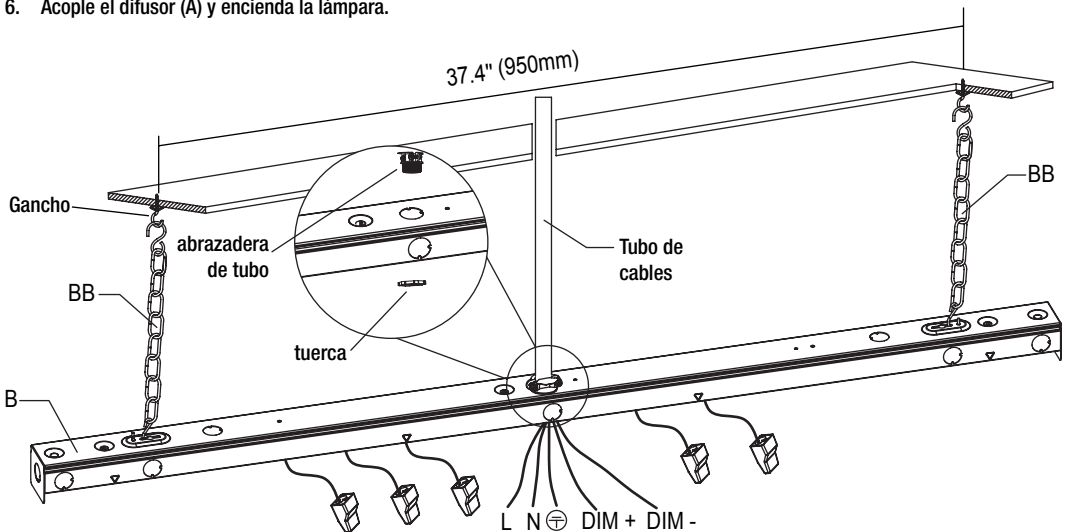
1. Presione la caja de la lámpara (B) hacia dentro, en la dirección de las flechas, y retire la cubierta (A) con la otra mano,
2. Después de separar el difusor (A) de la caja de la lámpara (B), desenchufe los conectores de cable para desconectar el terminal.
3. Taladre dos orificios de 1/16 pulg. de diámetro en la superficie de montaje; consulte la distancia del orificio como se muestra a continuación, instale los ganchos en cada orificio.

NOTA: Los ganchos no están incluidos.

4. Cuelgue las lámparas por las cadenas suspendidas (BB), haga que los cables pasen a través del agujero ciego de la caja. Sujete el tubo de cables.

NOTA: El tubo de cables, la abrazadera de tubo y la tuerca no están incluidos.

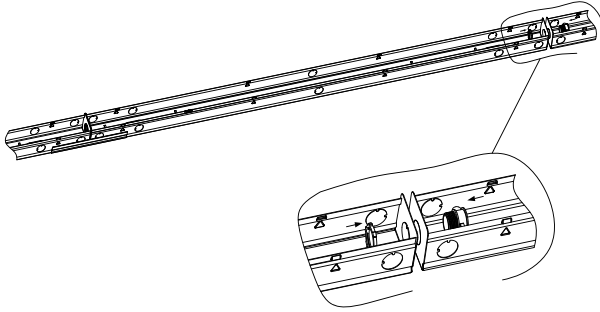
5. Conectando los cables de la lámpara con los cables que vienen de la caja de conexiones, vuelva a conectar los cables terminales de (A) y (B).
6. Acople el difusor (A) y encienda la lámpara.



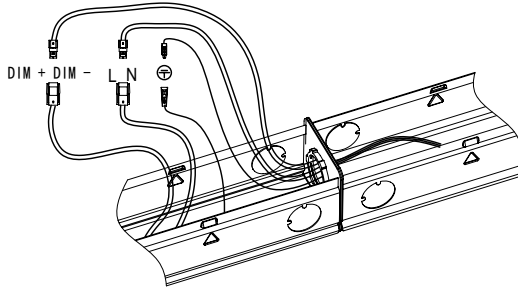
MONTAJE DE INSTALACIÓN EN FILA

1. Usando un destornillador, perforo el agujero ciego en los lados de ambos cajas de lámpara (B).
2. Coloque los extremos de los cajas de lámpara (B) juntos.
3. Inserte un acoplador roscado de 7/8 pulg. (no incluido) a través de los dos agujeros ciegos y asegure el acoplador con 2 tuercas roscadas (no incluidas) para unir las cajas de lámpara (B).
4. Pase los cables de puente (no incluidos) a través del acoplador roscado para conectar los cables vivo y neutro (negro y blanco) de una caja de lámpara (B) al siguiente.

NOTA: Se pueden conectar múltiples tiras, hasta un máximo de 8 tiras. No exceda de 400 vatios en total para lámparas interconectadas.

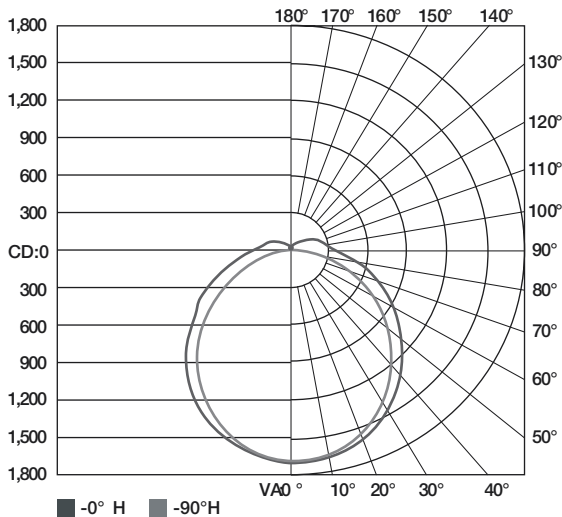


Montaje en fila para combinación de extremo a extremo



DISTRIBUCIÓN DE LA LUZ

DISTRIBUCIÓN DE CANDELA POLAR



CUIDADO Y LIMPIEZA

⚠ PRECAUCIÓN: Antes de limpiar el aparato, desconecte el suministro eléctrico hacia este apagando el cortacircuitos o extrayendo el fusible de la caja de fusibles. Limpie el aparato con un paño suave y seco. No utilice limpiadores con productos químicos, solventes o abrasivos. No use limpiador líquido en las bombillas LED, en la unidad LED ni en los cables que están dentro de la lámpara

SOLUCIÓN DE PROBLEMAS

Los problemas menores pueden arreglarse sin ayuda de un electricista.

⚠ ADVERTENCIA: Antes de realizar cualquier trabajo en el aparato, desconecte la electricidad que la alimenta.

Problema	Posible causa	Medida correctiva
La lámpara no enciende.	El suministro eléctrico está cortado.	Asegúrese de que el suministro eléctrico esté activado.
	El interruptor está apagado.	Asegúrese de que el interruptor esté en la posición de encendido.
	Hay una mala conexión.	Revise para asegurarse de que se hayan conectado los cables de forma correcta. Comuníquese con un electricista calificado.
	Hay un interruptor defectuoso.	Comuníquese con un electricista calificado.
El fusible se quema o salta el interruptor cuando se enciende la lámpara.	El cable de suministro eléctrico no está puesto a tierra.	Comuníquese con un electricista calificado o llame al Centro de Atención al Cliente 1-877-527-0313.

⚠ ADVERTENCIA: Lea cuidadosamente y comprenda la información incluida en este manual antes de comenzar el armado e instalación. No hacerlo puede provocar descarga eléctrica, incendio, u otras lesiones que pueden ser graves or mortales. • Asegúrese de cortar el suministro eléctrico en los cables con los que trabajará. Extraiga los fusibles o apague el cortacircuitos. • Este producto debe ser instalado de acuerdo con los códigos de instalación aplicables por una persona familiarizada con la construcción y operación del producto y los riesgos involucrados. • Riesgo de descarga eléctrica. Para reducir el riesgo de lesiones graves, siempre tome las precauciones adecuadas y desenchufar la lámpara antes de moverla o limpiarla.

AVISO: Adecuado para el funcionamiento a temperaturas ambiente que no excedan 113 ° F / 45 ° C.

AVISO: Apto para siti os mojados.

AVISO: Este equipo ha sido sometido a prueba y se halló que cumple con los límites establecidos para la clase B de dispositivos digitales, conforme a la Parte 15 de las Normas de FCC. Estos límites se establecen para brindar protección razonable contra interferencia dañina en una instalación residencial. Este equipo genera, utiliza y puede irradiar energía de frecuencias de radio y, si no se instala conforme a las instrucciones, puede provocar interferencia dañina a las comunicaciones de radio. A pesar de esto, no existe garantía de que la interferencia no se produzca en una instalación en particular. Si este equipo produce interferencia dañina a la recepción de radio o televisión, lo que puede determinarse encendiendo y apagando el equipo, se insta al usuario a intentar corregir la interferencia mediante uno de los siguientes métodos; cambie la orientación o ubicación de la antena receptora, aumente la separación entre el equipo y el receptor, conecte el equipo en un enchufe que esté en un circuito diferente al cual está conectado el receptor, consulte con el representante o con un técnico experimentado en radio y televisión para solicitar asistencia. Cambios o modificaciones no aprobadas en forma expresa por la parte responsable del cumplimiento puede invalidar la autoridad del usuario de operar el equipo.

GARANTÍA

CUBRE - TEI fabricante garantiza que este aparato de iluminación no tendrá defectos en los materiales o en la mano de obrapor un periodo de cinco (5) años desde la fecha de compra. Esta garantía se aplica sólo al comprador consumidor original y sólo a los productos que se utilizan y reciben servicio en forma normal. Si se encuentra que este producto tiene defectos, la única obligación del fabricante, y su exclusiva solución, es reparar o reemplazar el producto a su entera discreción, siempre y cuando el producto no se haya dañado debido al mal uso, abuso, accidente, modificaciones, alteraciones, negligencias o mal manejo del mismo.

NO CUBRE - Esta garantía no se aplica a ningún producto que se ha instalado incorrectamente, ajustado o utilizado en una forma que no concuerde con las instrucciones suministradas junto con el producto. Esta garantía no se aplicará a fallas del producto como resultado de un accidente, uso incorrecto, abuso, negligencia, alteración, instalación defectuosa, o ninguna otra falla no relacionada con el material o mano de obra defectuosa. Esta garantía no se aplica a los acabados en ninguna parte del producto, tal como la superficie ni a la acción de los elementos, ya que esto se considera desgaste normal.

El fabricante no garantiza y no acepta responsabilidad, ya sea expresa o implícita de la idoneidad para un fin particular, a excepción de la garantía contenida en el presente. El fabricante niega específicamente cualquier responsabilidad y no será responsable por daños o pérdidas indirectas o consecuenciales, e incluye pero no se limita a los costos de mano de obra, gastos relacionados en el reemplazo o reparación de dicho producto.

Comuníquese con el equipo de Servicio al Cliente al 1-877-527-0313 o visite www.HomeDepot.com.

¿Preguntas, problemas, piezas faltantes? Antes de devolver el producto a la tienda, llame al Centro de Atención al Cliente de Commercial Electric en el horario de
8 a.m. – 7 p.m., Hora del Este de EE.UU., de lunes a viernes.
9 a.m. – 6 p.m., Hora del Este de EE.UU., el sábado.

1-877-527-0313 | HOMEDEPOT.COM

Conserve este manual para uso futuro.

