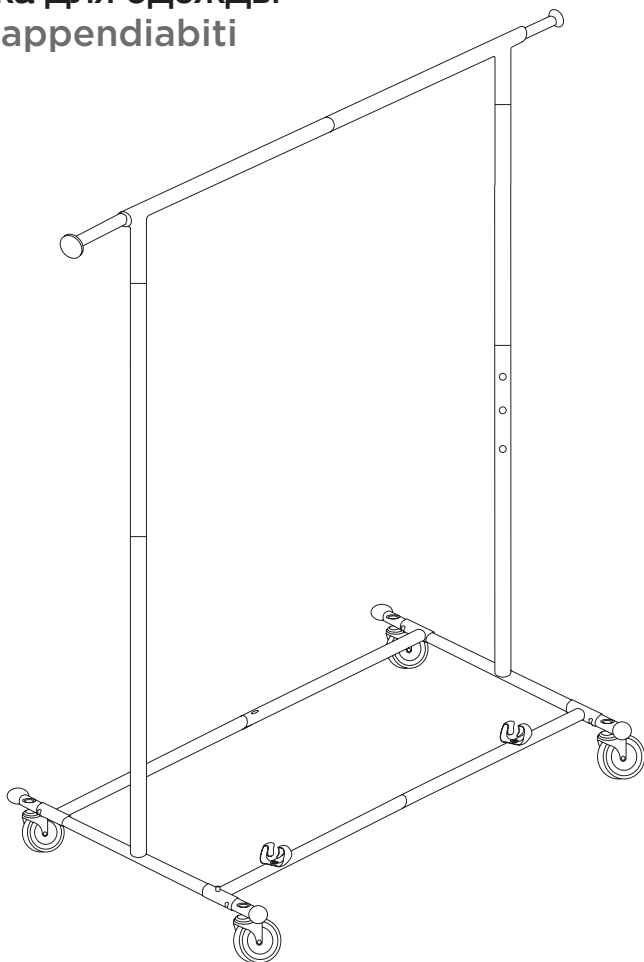
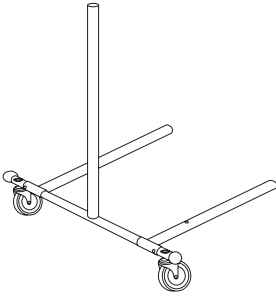
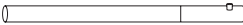
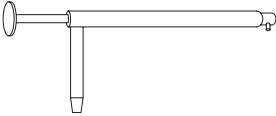
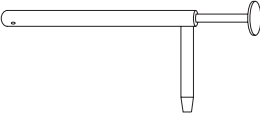




garment rack
colgador para ropa
barre à vêtements
Kleiderstange
стойка для одежды
rack appendiabiti

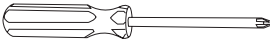


50.3-74.3 in L x 22 in W x 56.9-66.6 in H
(127.8-188.7 cm L x 55.9 cm W x 144.5 -169.2 cm H)

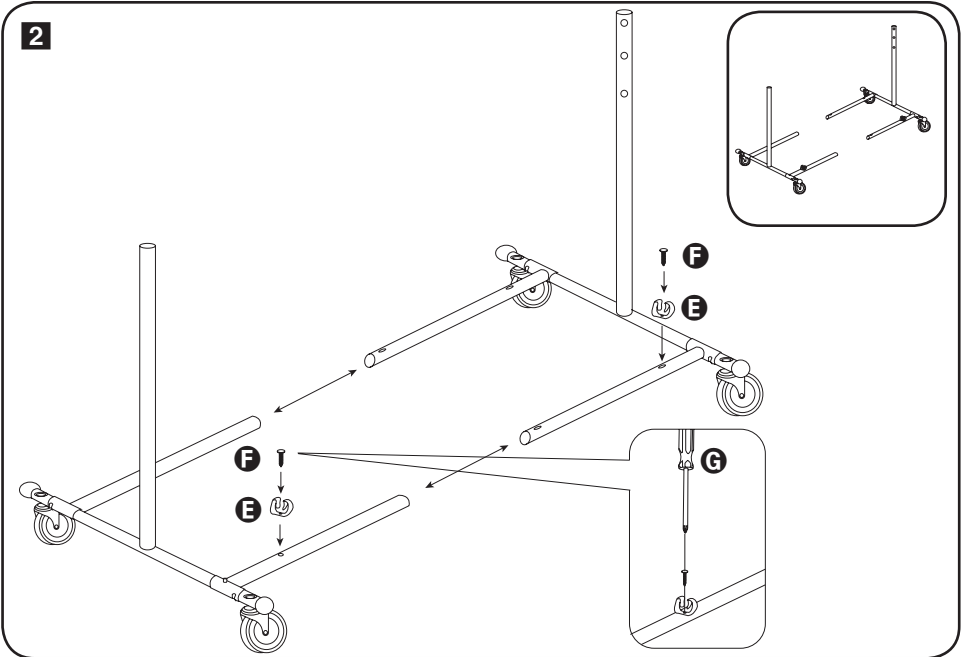
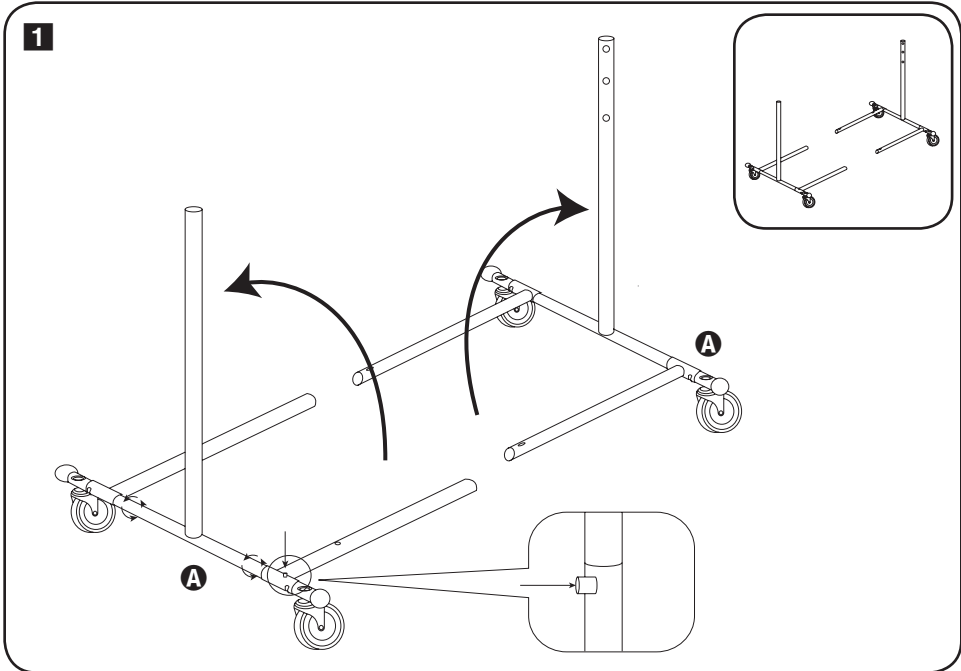
PARTS LIST

PART/ILLUSTRATION	(QTY)	DESCRIPTION
A 	(2)	base piece pieza de base pièce de base Sockelstück основание base
B 	(2)	vertical extension extensión vertical extension verticale senkrechte Verlängerung вертикальная насадка estensione verticale
C 	(1)	horizontal bar barra fija barre fixe waagerechte Stange горизонтальная перекладина barra orizzontale
D 	(1)	horizontal bar barra fija barre fixe waagerechte Stange горизонтальная перекладина barra orizzontale
E 	(2)	clamp abrazadera pince Klemme зажим morsetto
F 	(2)	screw tornillo vis Schraube ВИНТ vite

TOOL (NOT INCLUDED)

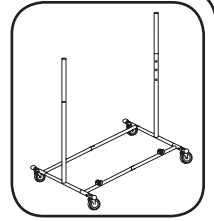
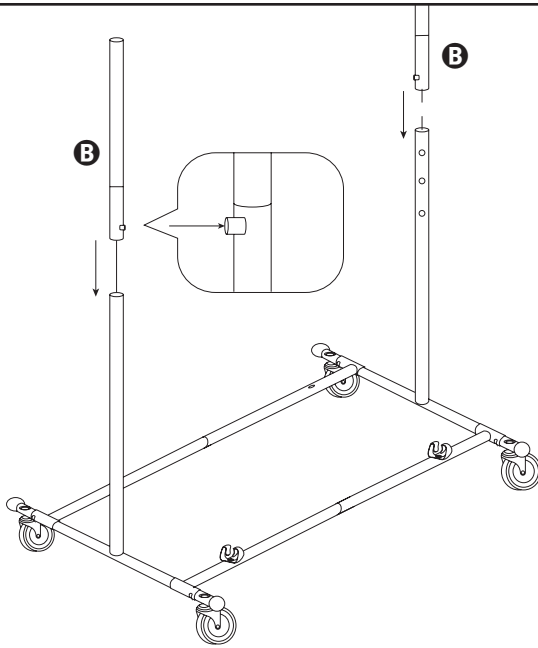
G 	phillips screwdriver destornillador Phillips tournevis cruciforme kleiner Kreuzschlitzschraubendreher малая крестовая отвертка cacciavite philips piccolo
--	--

ASSEMBLY

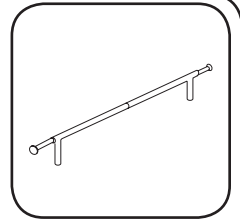
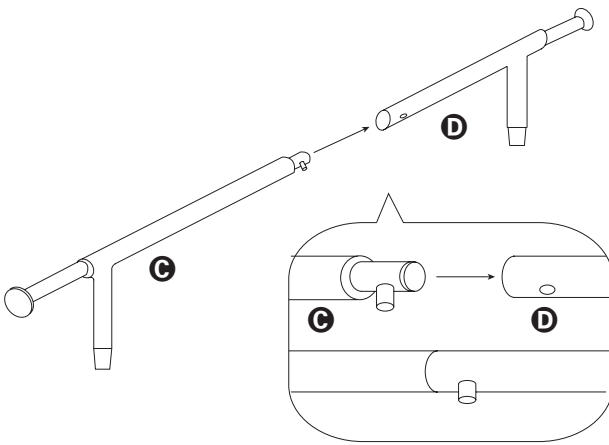


ASSEMBLY

3

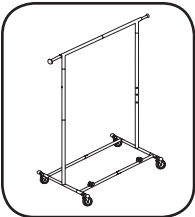
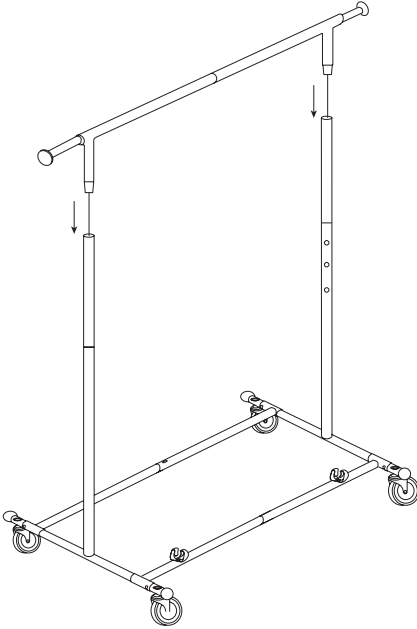


4

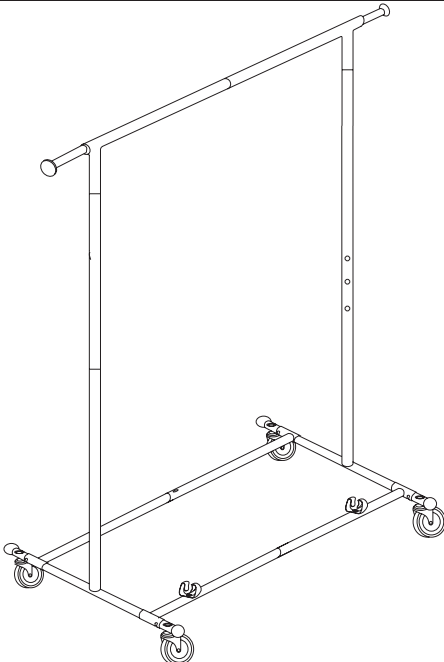


ASSEMBLY

5

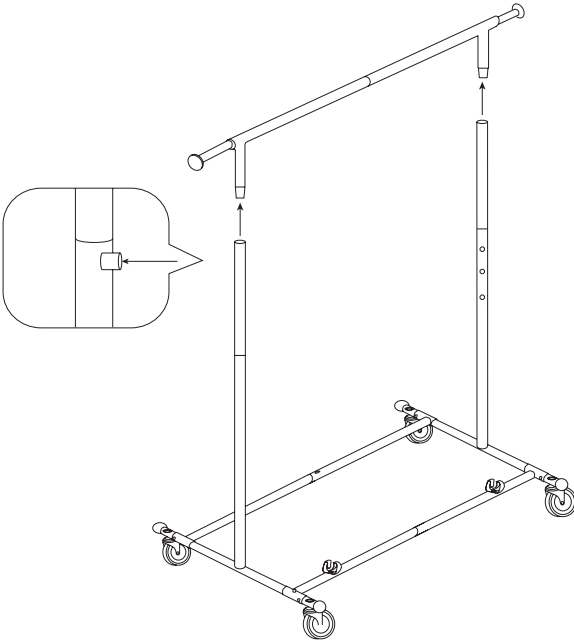


6

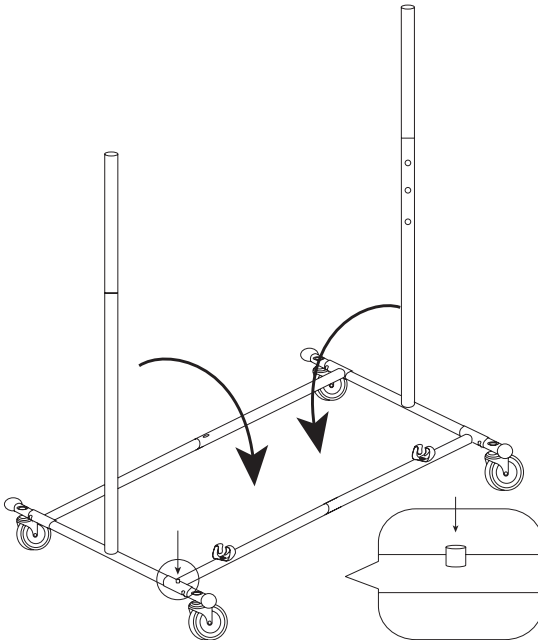


STORAGE

1

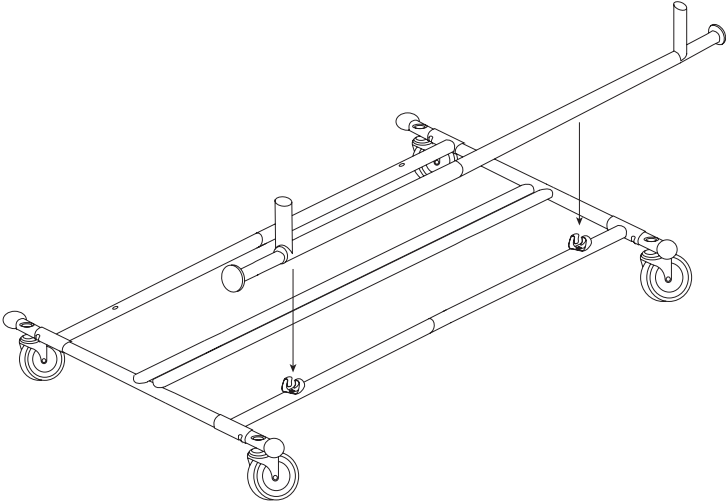
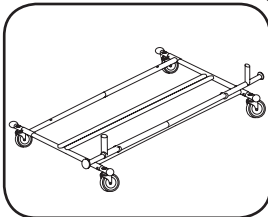


2

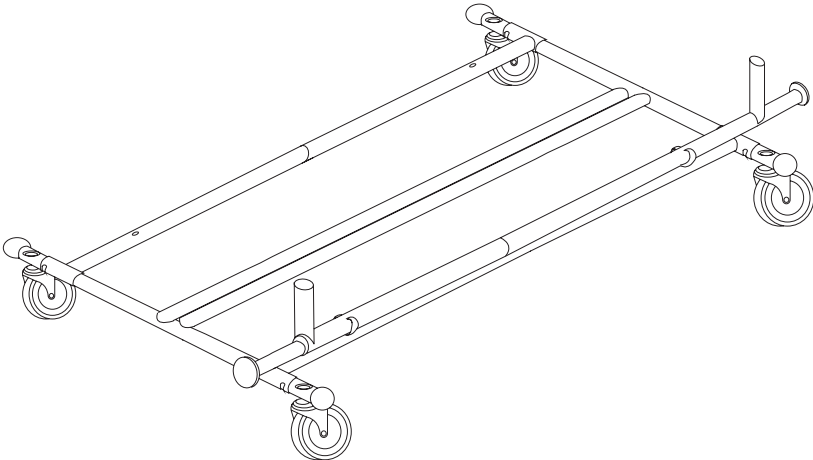


STORAGE

3



4



LIMITED LIFETIME WARRANTY

Honey-Can-Do International, LLC (HCD) warrants its products will be free from defects in materials and workmanship when used for normal personal or household use. Except as provided below HCD, at its option, may offer a comparable product or offer a replacement part or request that the item be returned to the place of purchase. This warranty DOES NOT apply to damage caused by negligence, misuse, excessive use, improper cleaning, improper assembly, or any circumstances not directly attributable to manufacturing defects. Proof of purchase is required in the form of a receipt (copy or original) to validate warranty. HCD provides this limited lifetime warranty in lieu of all other warranties, either express or implied. In no event shall HCD, its affiliates, or subsidiaries be responsible for consequential or incidental damages arising out of a claim of defective product. Some states or provinces do not allow some exclusions or limitations, so the above statement may not apply to you. This warranty gives you specific legal rights. Additional rights vary by state or province.

WARNING:

Keep bags and plastic sheeting away from babies and children. Do not use in cribs, beds, carriages or playpens. The plastic may cling to the nose and mouth and prevent breathing.

GARANTÍA LIMITADA DE POR VIDA

Honey-Can-Do International, LLC (HCD) garantiza que sus productos estarán libres de defectos en los materiales y mano de obra cuando se utilice para su uso personal o doméstico normal. Salvo lo dispuesto a continuación HCD, a su discreción, puede ofrecer un producto similar u ofrecer una pieza de repuesto o solicitar que el artículo sea devuelto al lugar de compra. Esta garantía NO se aplica a los daños causados por negligencia, mal uso, uso excesivo, limpieza inadecuada, montaje incorrecto, o cualquier otra circunstancia no directamente atribuible a defectos de fabricación. Se requiere el comprobante de compra en la forma de un recibo (copia u original) para validar la garantía. HCD ofrece esta garantía limitada de por vida, en lugar de cualquier otra garantía, ya sea explícita o implícita. En ningún caso, HCD, sus afiliados o filiales serán responsables de daños directos o indirectos resultantes de una reclamación por producto defectuoso. Algunos estados o provincias no permiten algunas exclusiones o limitaciones, por lo que la afirmación anterior podría no ser aplicable a usted. Esta garantía le otorga derechos legales específicos. Derechos adicionales varían de acuerdo al estado o provincia.

ADVERTENCIA:

Mantenga las bolsas y láminas de plástico fuera del alcance de los niños y los bebés. No debe usarse en cunas, camas, carritos o corrales de juego. El plástico puede adherirse a la nariz y boca y provocar asfixia.

GARANTIE À VIE LIMITÉE

Honey-Can-Do International, LLC (HCD) garantit que ses produits sont exempts de défauts de matériaux et de fabrication lorsqu'ils sont utilisés pour un usage personnel ou ménager standard. Sous réserve des dispositions ci-dessous, HCD, à sa discrétion, peut proposer un produit comparable ou offrir une pièce de rechange ou demander que l'article soit renvoyé à l'endroit de l'achat. La présente garantie ne s'applique pas aux dommages causés par négligence, abus, utilisation excessive, mauvais nettoyage, montage incorrect ou toute autre circonstance qui ne serait pas directement attribuables à des défauts de fabrication. Une preuve d'achat est nécessaire sous la forme d'un reçu (copie ou original) pour la validation de la garantie. La présente garantie à vie limitée fournie par HCD remplace toutes les autres garanties, qu'elles soient expressées ou implicites. En aucun cas, HCD, ses sociétés affiliées ou ses filiales ne peuvent être tenus responsables des dommages indirects ou accessoires issus d'une réclamation pour un produit défectueux. Certains états ou provinces ne permettant pas l'exclusion ni la restriction, la déclaration susmentionnée peut, en conséquence, ne pas vous concerner. La présente garantie vous confère des droits spécifiques. Les droits supplémentaires varient d'un état ou d'une province à l'autre.

AVERTISSEMENT:

Garder les sacs et les bâches en plastique à l'écart des bébés et des enfants. Ne pas utiliser dans des berceaux, des lits, des voitures ou des parcs de jeu. Le plastique peut s'accrocher au nez et à la bouche et empêcher la respiration.

BESCHRÄNKTE GARANTIE AUF LEBENSZEIT

Honey-Can-Do International, LLC (HCD) garantiert, dass seine Produkte frei von Material- und Herstellungsmängeln sind, wenn diese für den persönlichen Gebrauch oder im Haushalt benutzt werden. Mit Ausnahme der folgenden Umstände kann HCD nach eigenem Ermessen ein vergleichbares Produkt oder ein Ersatzteil anbieten oder darum bitten, das Produkt zum Ort des Kaufs zurückzubringen. Diese Garantie gilt nicht, wenn Fahrlässigkeit, Missbrauch, Überbeanspruchung, unsachgemäße Säuberung oder Montage bzw. sonstige Umstände vorliegen, die sich nicht direkt auf Herstellungsmängel zurückführen lassen. Zur Bestätigung der Garantie ist ein Kaufbeleg in Form einer Quittung (Kopie oder Original) erforderlich. HCD gewährt diese Garantie anstelle sonstiger ausdrücklicher oder stillschweigender Garantien. Auf keinen Fall ist HCD, seine Partner- oder Tochtergesellschaften verantwortlich für Folge- oder häufiger entstandene Schäden auf Grund eines Mangelsanspruchs. In einigen Bundesstaaten oder Provinzen sind Haftungsausschlüsse oder -beschränkungen unzulässig. Aus diesem Grund trifft unter Umständen die obige Erklärung auf Sie nicht zu. Diese Garantie gewährt Ihnen bestimmte Rechte. Weitere Rechte hängen von der Gesetzgebung des Bundesstaates oder der Provinz ab.

ACHTUNG:

Tüten und Plastikfolie von Babies und Kindern fernhalten. Diese nicht in Krippen, Betten oder Laufställen benutzen. Das Plastik kann an Mund und Nase kleben und die Atmung unmöglich machen.

ОГРАНИЧЕННАЯ ГАРАНТИЯ НА ВСЁ СРОК СЛУЖБЫ

Компания Honey-Can-Do International, LLC (HCD) гарантирует отсутствие в своей продукции дефектов материалов и качества изготовления при использовании в обычных личных и бытовых целях. За исключением описанных ниже ситуаций компания HCD по собственному усмотрению может предложить сопоставимый товар или запасную деталь, или запросить возврат товара в место его приобретения. Настоящая гарантия НЕ распространяется на ущерб, вызванный небрежным, неправильным или чрезмерным использованием, ненадлежащей чисткой или сборкой, а также любыми обстоятельствами, не связанными напрямую с производственными дефектами. Для подтверждения гарантии необходимо предоставить доказательство покупки в виде копии или оригинала чека. Настоящая ограниченная гарантия HCD на весь срок службы заменяет все прочие гарантии, как прямые, так и подразумеваемые. Ни при каких обстоятельствах компания HCD, ее дочерние или аффилированные с ней компании не несут ответственность за косвенный или побочный ущерб в результате иска о некачественной продукции. В некоторых штатах и провинциях не допускаются исключения или ограничения ответственности, поэтому приведенное выше положение может на вас не распространяться. Настоящая гарантия наделяет вас определенными юридическими правами. Дополнительные права отличаются в зависимости от штата или провинции.

ПРЕДУПРЕЖДЕНИЕ:

Держите пакеты и полимерную пленку вне досягаемости детей. Запрещается использование в детских колясках, кроватках и манежах.

Пластик может прилипнуть к носу или рту, препятствуя дыханию.

GARANZIA LIMITATA A VITA

Honey-Can-Do International, LLC (HCD) garantisce che i suoi prodotti sono privi di difetti di materiali e di fabbricazione, se destinati ad un normale utilizzo personale o in ambienti domestici. Ad eccezione di quanto di seguito stabilito, HCD, a sua discrezione, potrà offrire un prodotto comparabile o un componente di ricambio o chiedere che l'articolo venga restituito nel luogo dove è stato acquistato. La presente garanzia NON si applica ai danni causati da negligenza, cattivo utilizzo, utilizzo eccessivo, pulizia inadeguata o qualsiasi altra circostanza non direttamente imputabile a difetti di produzione. Affinché la garanzia sia valida, è necessario possedere una prova di acquisto sotto forma di ricevuta (copia o originale). HCD offre la presente garanzia limitata a vita al posto di qualsiasi altra garanzia espressa o implicita. In nessun caso HCD, le sue affiliate o società controllate saranno responsabili di eventuali danni consequenziali o accidentali derivanti da un reclamo per un prodotto difettoso. Poiché alcuni Paesi vietano esclusioni o limitazioni della garanzia, la precedente dichiarazione potrebbe non applicarsi al suo caso. La presente garanzia conferisce diritti legali specifici. Altri diritti variano in base al Paese o alla regione di provenienza.

ATTENZIONE:

Tenere sacchetti e fogli di plastica lontano da neonati e bambini. Non utilizzare in culle, letti, box o carrozzine. La plastica può aderire al naso e alla bocca impedendo la respirazione.



YOUR SOURCE FOR
ORGANIZATION,
STORAGE & STYLE

Honey-Can-Do International

5300 St. Charles Road, Berkeley, IL 60163 USA

877.242.2636 | www.honeycando.com

©2015 Honey-Can-Do International, LLC | All Rights Reserved