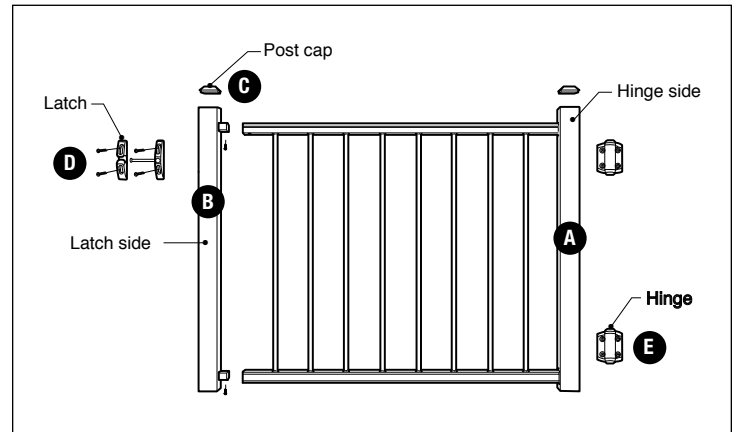
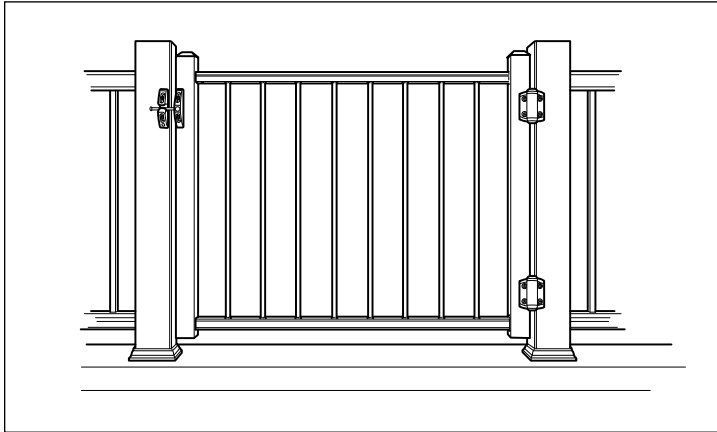


ALUMINUM GATE INSTALLATION INSTRUCTIONS



Contents

- 1 – 36" tall x 45-1/2" wide deck gate with welded hinge post (A)
- 1 – Latch post with splice and fasteners (B)
- 2 – Post caps (C)
- 1 – Toggle latch (D)
- 2 – Tru-close hinges with fasteners (E)

Items you will need

- | | |
|--|--------------------------------------|
| • Drill/power screwdriver | • Adjustable wrench or socket wrench |
| • Miter or circular saw with carbide tip blade | • Safety glasses/goggles |
| • Marked speed square | • Rubber mallet |
| • Carpenter's level | • Tape measure |
| • Carpenter's pencil | |

Step 1

Measure opening between posts. Opening may not exceed 48".

Step 2

The gate hinges can accommodate gaps from 1/4"-7/8", but 3/4" is ideal. The latch can accommodate gaps from 3/8"-1-3/4". Determine the desired spacing and subtract from opening. 1-3/4" is recommended but can range from 5/8" to 2-1/2" (fig. 1).

Step 3

Measure gate and determine amount to be trimmed. Lay gate panel (A) on a flat, non-marring surface. Remove latch post (B) from gate (fig. 2).

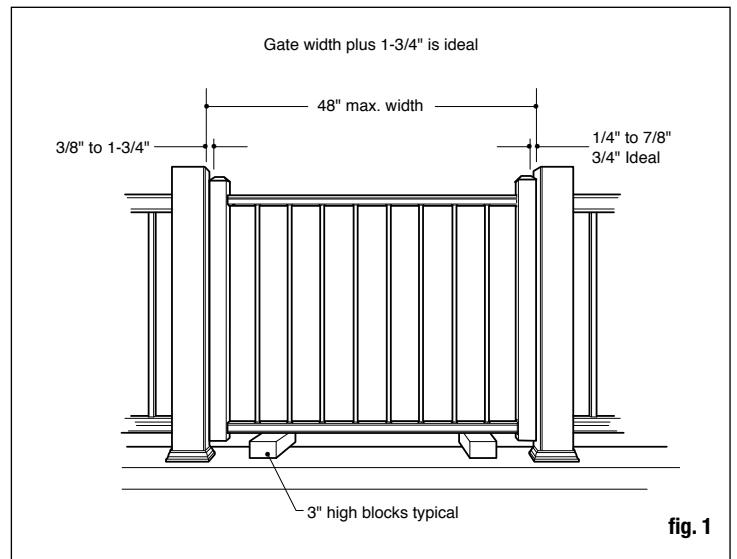


fig. 1

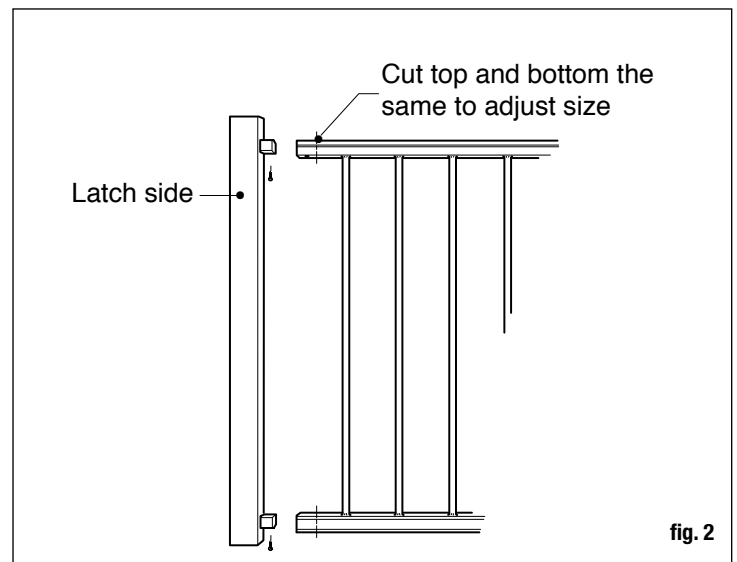


fig. 2

ALUMINUM GATE INSTALLATION INSTRUCTIONS, CONT.

Step 4

Cut top and bottom rails to the same length.

Step 5

Attach the latch post (B) to the gate panel (A) using 2 screws through the underside of the top and bottom rails into the splice on the latch post (fig. 2). Use care to avoid marring the post with the drill chuck. Turning the gate upside down may make this step easier.

Step 6

The hinge post (A) is welded to the panel for best long-term performance. Attach hinges (E) to the hinge post at each rail location.

Step 7

Prop the gate by positioning precut blocks beneath the bottom rail and between the posts (fig. 1). Spacing of 3" is typical but can be more or less as allowed by local building codes. Per the model building code, all gaps must be less than 4". Ensure bottom of gate posts will be high enough to clear any obstacles, such as post base trims, if applicable.

Step 8

Make sure gate is plumb and level and attach hinges (E) to post.

Step 9

Determine location of latch (D) on the latch post (B). Assemble the latch for right-hand or left-hand operation.

Step 10

Check for level and attach latch to latch post, using screws positioned in the center of the screw slots.

Step 11

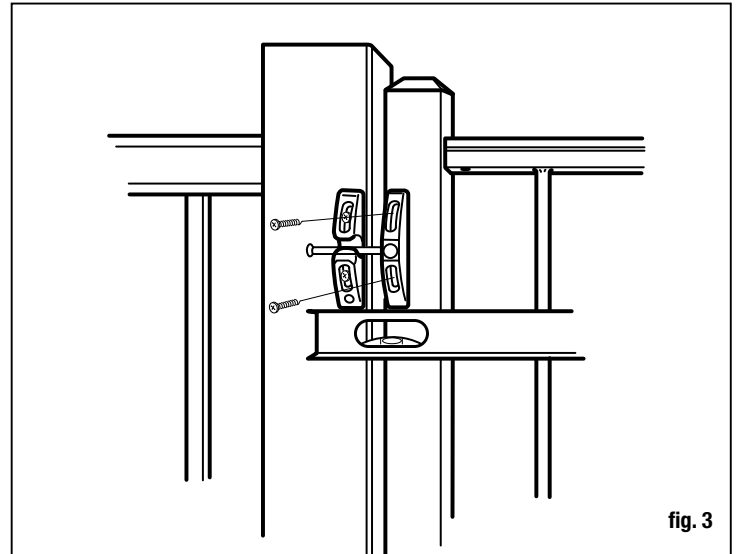
Close the gate and using a level, mark the top of the latch on the adjacent post. Position the catch and attach to adjacent post (fig. 3).

Step 12

Ensure proper operation of the gate. Hinge tension is adjustable. See hardware kit instructions for details.

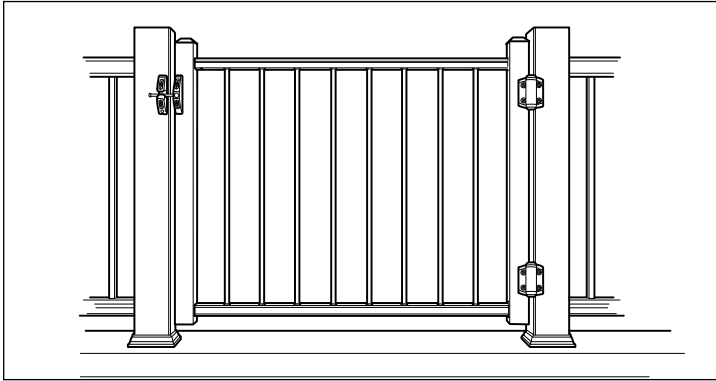
Step 13

Place precut blocks back underneath the bottom rail for support. Tap the post caps (C) onto the gate posts using a rubber mallet.



THE DIAGRAMS AND INSTRUCTIONS IN THIS BROCHURE ARE FOR ILLUSTRATION PURPOSES ONLY AND ARE NOT MEANT TO REPLACE A LICENSED PROFESSIONAL. ANY CONSTRUCTION OR USE OF THE PRODUCT MUST BE IN ACCORDANCE WITH ALL LOCAL ZONING AND/OR BUILDING CODES. THE CONSUMER ASSUMES ALL RISKS AND LIABILITY ASSOCIATED WITH THE CONSTRUCTION OR USE OF THIS PRODUCT. THE CONSUMER OR CONTRACTOR SHOULD TAKE ALL NECESSARY STEPS TO ENSURE THE SAFETY OF EVERYONE INVOLVED IN THE PROJECT, INCLUDING, BUT NOT LIMITED TO, WEARING THE APPROPRIATE SAFETY EQUIPMENT. EXCEPT AS CONTAINED IN THE WRITTEN LIMITED WARRANTY, THE WARRANTOR DOES NOT PROVIDE ANY OTHER WARRANTY, EITHER EXPRESS OR IMPLIED, AND SHALL NOT BE LIABLE FOR ANY DAMAGES, INCLUDING CONSEQUENTIAL DAMAGES.

PORTILLON EN ALUMINIUM INSTRUCTIONS D'INSTALLATION



Contenu de l'emballage

- 1 – Battant de portillon de 91,4 cm (36 po) de hauteur x 115,6 cm (45 1/2 po) de largeur avec poteau à charnières soudé (A)
- 1 – Poteau de loquet à épissure et pièces de fixation (B)
- 2 – Capuchons de poteau (C)
- 1 – Loquet à bascule (D)
- 2 – Charnières Tru-close avec des pièces de fixation (E)

Articles dont vous aurez besoin

- Perceuse/Visseuse
- Scie à onglets ou scie circulaire avec lame à dents au carbure
- Équerre graduée
- Niveau à bulle
- Crayon de menuisier
- Clé ajustable ou clé à douille
- Lunettes de protection
- Maillet en caoutchouc
- Mètre ruban

Étape 1

Mesurez la distance entre les poteaux. L'ouverture ne peut pas dépasser 121,9 cm (48 po).

Étape 2

Les charnières du portillon permettent des écartements de 0,64 à 2,22 cm (1/4 po à 7/8 po), idéalement 1,9 cm (3/4 po). Le loquet permet des écartements de 0,95 à 4,45 cm (3/8 po à 1 3/4 po). Établissez l'écartement souhaité puis déduisez-le de l'espace d'ouverture. On recommande 4,45 cm (1 3/4 po) mais cela peut varier entre 1,6 à 6,35 cm (5/8 po et 2 1/2 po) (fig. 1).

Étape 3

Mesurez le portillon pour déterminez combien il faut en couper. Posez le battant du portillon (A) à plat, sur une surface non marquante. Enlevez le poteau du loquet (B) du portillon (fig. 2).

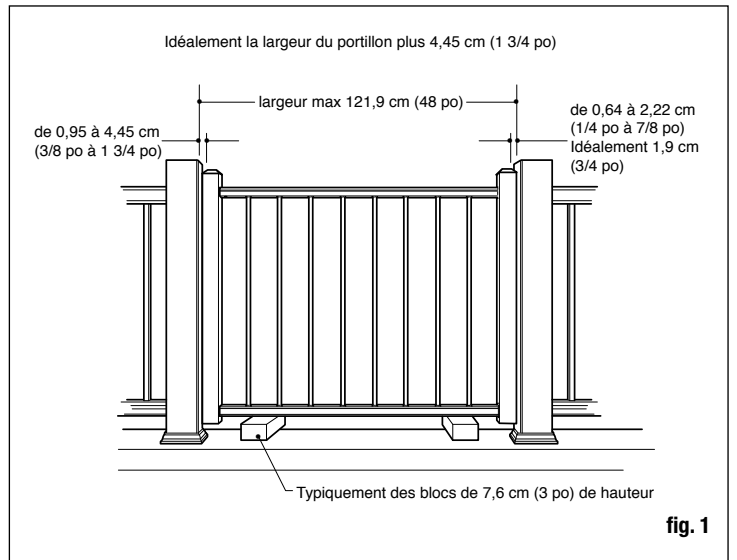
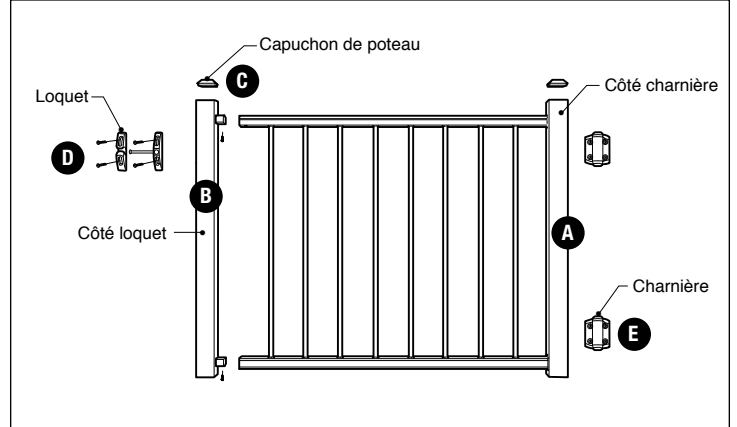


fig. 1

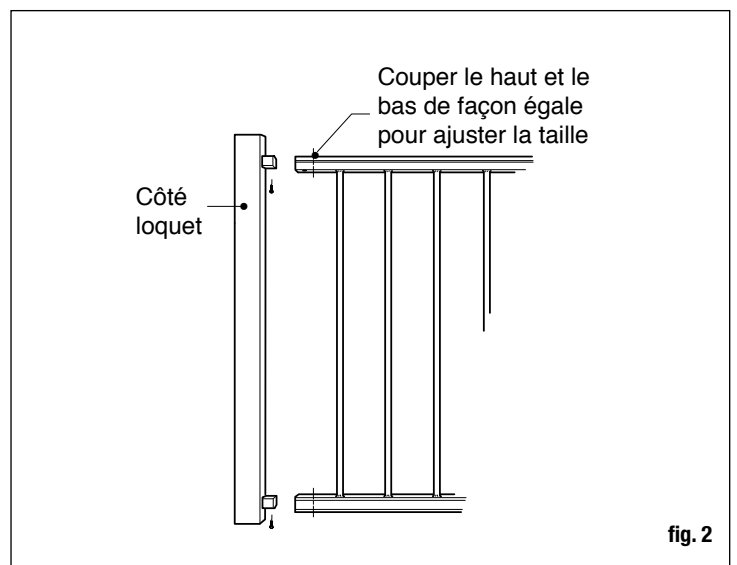


fig. 2

INSTRUCTIONS D'INSTALLATION DU PORTILLON EN ALUMINIUM, SUITE

Étape 4

Coupez les traverses supérieure et inférieure à la même longueur.

Étape 5

Fixez le poteau de loquet (B) au battant du portillon (A) à l'aide de 2 vis à depuis la surface d'en bas des traverses supérieure et inférieure jusque dans l'épaisseur du poteau pour loquet (fig. 2). Faites attention à ne pas érafler le poteau avec le mandrin de perçage. On pourrait mettre le portillon sens dessus dessous pour rendre cette étape plus facile.

Étape 6

Le poteau à charnières (A) est soudé au battant du portillon pour obtenir de meilleures performances à long terme. Fixez les charnières (E) au poteau au niveau de chaque traverse.

Étape 7

Soutenez le portillon en mettant des blocs prédécoupés sous la traverse inférieure et entre les poteaux (fig. 1). Un espace de 7,6 cm (3 po) est recommandé, mais il peut être plus large ou plus petit si les codes du bâtiment locaux le permettent. En conformité avec le code modèle du bâtiment, les espacements doivent être inférieurs à 10,2 cm (4 po). Assurez-vous que bas des poteaux du portillon sont suffisamment élevés pour éviter les obstructions, telles que les socles de base, le cas échéant.

Étape 8

Assurez-vous que le portillon est d'aplomb et à niveau et fixer les charnières (E) au poteau.

Étape 9

Décidez de l'emplacement du loquet (D) sur le poteau (B). Assemblez le loquet pour ouverture à droite ou à gauche.

Étape 10

Vérifiez le niveau et fixer le loquet au poteau, en plaçant les vis au centre des orifices prévus.

Étape 11

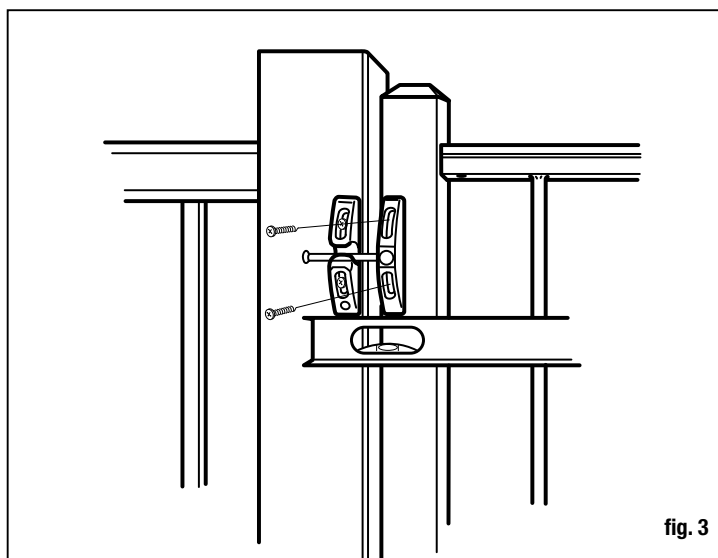
Fermez le portillon et marquez le haut du loquet sur le poteau adjacent à l'aide d'un niveau. Mettez en place le taquet et fixez-le au poteau adjacent (fig. 3).

Étape 12

Vérifiez le bon fonctionnement du portillon. La tension de la charnière est réglable. Pour plus de détails, voir les instructions accompagnant le kit d'accessoires.

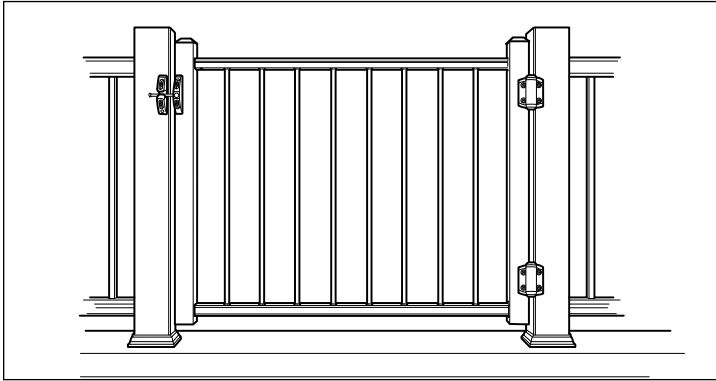
Étape 13

Remplacez les blocs de prédécoupés sous la traverse inférieure pour la soutenir. Enfoncez les capuchons (C) sur les poteaux du portillon à l'aide d'un maillet en caoutchouc.



LES DIAGRAMMES ET LES INSTRUCTIONS DE LA PRÉSENTE BROCHURE SONT FOURNIS À TITRE D'ILLUSTRATION SEULEMENT ET NE VISENT PAS À REMPLACER UN PROFESSIONNEL AGRÉÉ. TOUTE CONSTRUCTION OU UTILISATION DE CE PRODUIT DOIT SE FAIRE EN CONFORMITÉ AVEC LES RÉGLEMENTS DE ZONAGE ET/OU LES CODES LOCAUX DU BÂTIMENT. LE CONSOMMATEUR ASSUME TOUS LES RISQUES ET LES RESPONSABILITÉS LIÉS À LA CONSTRUCTION OU À L'UTILISATION DE CE PRODUIT. LE CONSOMMATEUR OU L'ENTREPRENEUR DOIT PRENDRE TOUTES LES MESURES NÉCESSAIRES POUR ASSURER LA SÉCURITÉ DE TOUTE PERSONNE IMPLIQUÉE DANS LE PROJET, Y COMPRIS, MAIS SANS S'Y RESTREINDRE, LE PORT D'ÉQUIPEMENT DE PROTECTION ADÉQUAT. SAUF TEL QUE PRÉVU DANS LA GARANTIE LIMITÉE ÉCRITE, LE GARANT N'ACCORDE AUCUNE AUTRE GARANTIE, EXPRESSE OU IMPLICITE ET NE SERA RESPONSABLE D'AUCUN DOMMAGE, DOMMAGES CONSÉCUTIFS COMPRIS.

INSTRUCCIONES DE INSTALACIÓN DE LA PUERTA DE ALUMINIO



Contenido

- 1 – Puerta de terraza de 91.4 cm. (36 pulg.) de alto x 115.6 cm. (45-1/2 pulg.) de ancho con poste con bisagras soldadas (A)
- 1 – Poste de pestillo con unión y sujetadores (B)
- 2 – Topes para poste (C)
- 1 – Traba (D)
- 2 – Bisagras Tru-close con sujetadores (E)

Elementos que necesitará

- | | |
|---|---------------------------------------|
| • Destornillador/taladro eléctrico | • Lápiz de carpintero |
| • Sierra circular con hoja de puntas de carburo | • Llave ajustable o matraca con dados |
| • Escuadra de velocidad marcada | • Gafas/lentes de seguridad |
| • Nivel de carpinterot | • Martillo de caucho |
| | • Cinta métrica |

Paso 1

Medir la apertura entre los postes. La apertura no puede exceder de 121.9 cm. (48 pulg.).

Paso 2

Las bisagras de la puerta pueden ajustarse a huecos de 0.64 a 2.22 cm (1/4 a 7/8 pulg.), pero el ideal es de 1.9 cm (3/4 pulg.). La traba puede ajustarse a huecos de 0.95 a 4.45 cm. (3/8 a 1-3/4 pulg.). Determine el espaciado deseado y réstelo de la apertura. Se recomienda dejar 4.45 cm. (1-3/4 pulg.), pero puede ser de 1.6 a 6.35 cm. (5/8 a 2-1/2 pulg.) (fig. 1).

Paso 3

Medir la puerta y determinar cuánto debe rebajarse. Coloque el panel de la puerta (A) sobre una superficie plana y que no la dañe. Quite el poste de traba (B) de la puerta (fig. 2).

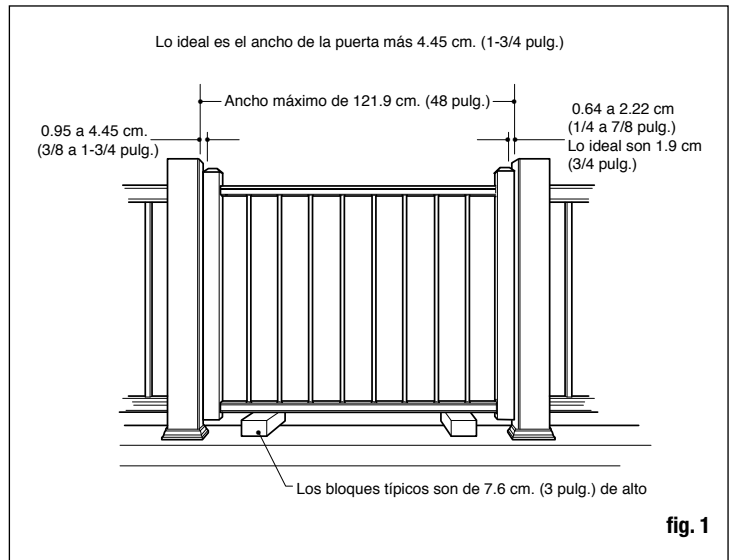
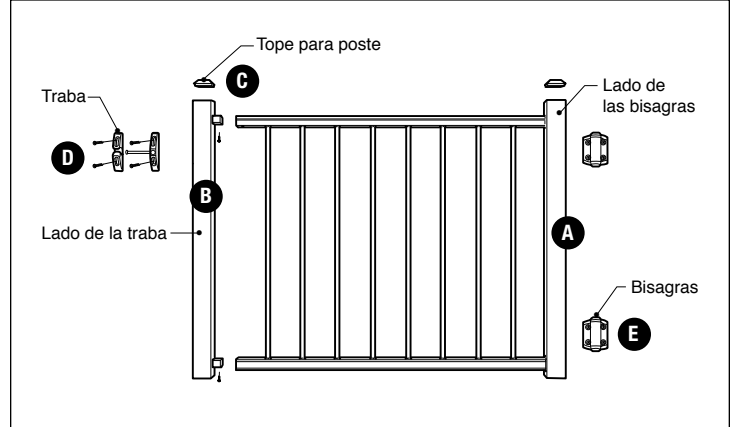


fig. 1

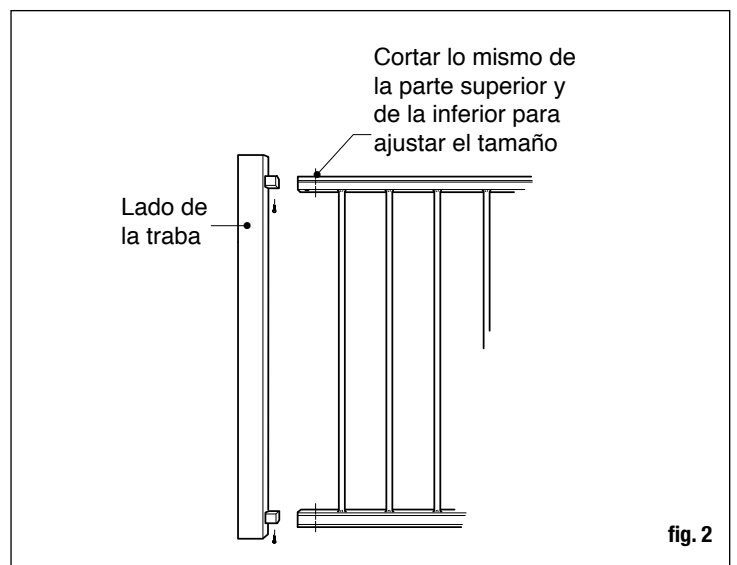


fig. 2

INSTRUCCIONES DE INSTALACIÓN DE LA PUERTA DE ALUMINIO, CONT.

Paso 4

Corte los barandales superior e inferior a la misma longitud.

Paso 5

Sujete el poste de la traba (B) al panel de la puerta (A) pasando 2 tornillos a través del lado inferior de los barandales superior e inferior e insertándolos en la unión en el poste de la traba (fig. 2). Tenga cuidado para evitar estropear el poste con el mandril del taladro. Poner la puerta boca abajo podría facilitar este paso.

Paso 6

El poste de bisagras (A) se suelda al panel para mejor funcionamiento a largo plazo. Sujete las bisagras (E) al poste de bisagras en cada ubicación de los barandales.

Paso 7

Sostenga la puerta sobre bloques cortados previamente y colocados debajo del barandal inferior y entre los postes (fig. 1). Un espaciamiento de 7.6 cm. (3 pulg.) es típico, pero puede ser más o menos si los códigos de construcción locales lo permiten. De acuerdo con el código de construcción modelo, todos los huecos deben ser de menos de 10.2 cm. (4 pulg.). Asegúrese de que la parte inferior de los postes de la puerta estará lo bastante alta como para librar cualquier obstáculo como las coberturas de la base de los postes, si existen.

Paso 8

Asegúrese de que la puerta está a nivel y sujete las bisagras (E) al poste.

Paso 9

Determine la ubicación de la traba (D) en el poste de la traba (B). Arme la traba para su operación con la mano derecha o izquierda.

Paso 10

Verifique el nivel y sujete la traba al poste de la traba insertando tornillos en el centro de las ranuras para tornillos.

Paso 11

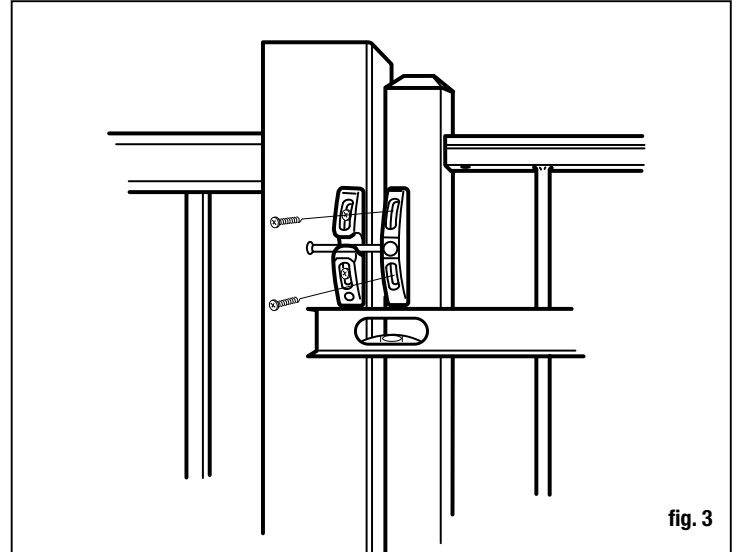
Cierre la puerta y, usando un nivel, marque la parte superior de la traba en el poste adyacente. Coloque el cerrojo y sujételo al poste adyacente (fig. 3).

Paso 12

Asegúrese de que la puerta funciona bien. La tensión de las bisagras es ajustable. Vea las instrucciones del kit de accesorios para más detalles.

Paso 13

Vuelva a colocar los bloques cortados previamente debajo del barandal inferior para que sirvan de apoyo. Coloque los toques para poste (C) en los postes de la puerta usando un martillo de caucho.



LOS DIAGRAMAS E INSTRUCCIONES DE ESTE FOLLETO SON PARA FINES ILUSTRATIVOS SOLAMENTE Y NO ESTÁN DESTINADOS A REEMPLAZAR A UN PROFESIONAL MATRICULADO. CUALQUIER CONSTRUCCIÓN O USO DEL PRODUCTO DEBE ESTAR DE ACUERDO CON TODOS LOS CÓDIGOS LOCALES DE CONSTRUCCIÓN Y/O DE ZONIFICACIÓN. EL USUARIO ASUME TODOS LOS RIESGOS Y RESPONSABILIDADES ASOCIADOS CON LA CONSTRUCCIÓN O EL USO DE ESTE PRODUCTO. EL USUARIO O CONTRATISTA DEBE TOMAR TODAS LAS MEDIDAS NECESARIAS PARA GARANTIZAR LA SEGURIDAD DE TODAS LAS PERSONAS INVOLUCRADAS EN EL PROYECTO, QUE INCLUYEN PERO NO SE LIMITAN A, EL USO DEL EQUIPO DE SEGURIDAD APROPIADO. A EXCEPCIÓN DE LO CONTENIDO EN LA GARANTÍA LIMITADA POR ESCRITO, EL GARANTE NO PROPORCIONA NINGUNA OTRA GARANTÍA, YA SEA EXPRESA O TÁCITA, Y NO SERÁ RESPONSABLE DE NINGÚN DAÑO, INCLUIDOS DAÑOS CONSECUENTES.