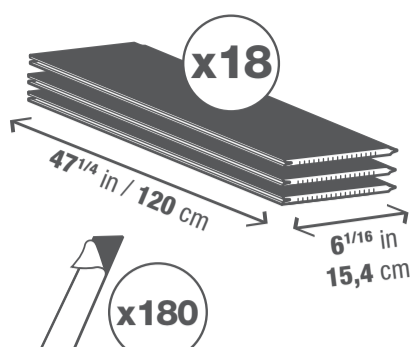
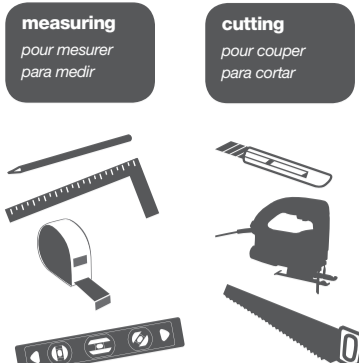


## A Content / Contenu / Contenido



## B Tools / Outils / Herramientas

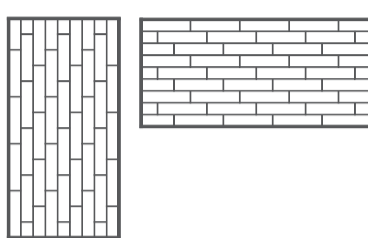


## C Installation instructions / Notice de pose / Instrucciones de colocación

Shade variations are normal. Before putting up, open the packets and put together the different shades of colour for a harmonious finish.

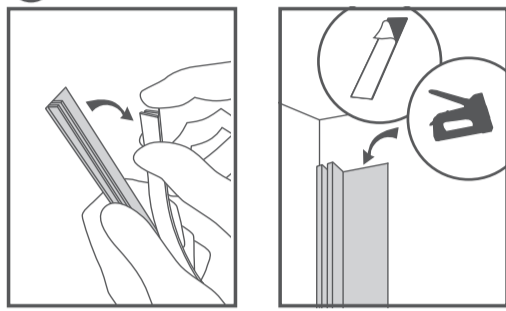
Les variations de teintes sont normales. Avant la pose, ouvrir les paquets et panacher les différentes nuances de coloris pour un rendu harmonieux.

Las variaciones de color son normales. Antes de la instalación, abrir los paquetes y mezclar los distintos matices de color para un resultado armonioso.



Horizontal or vertical positioning  
Pose horizontale ou verticale  
Instalación horizontal o vertical

1

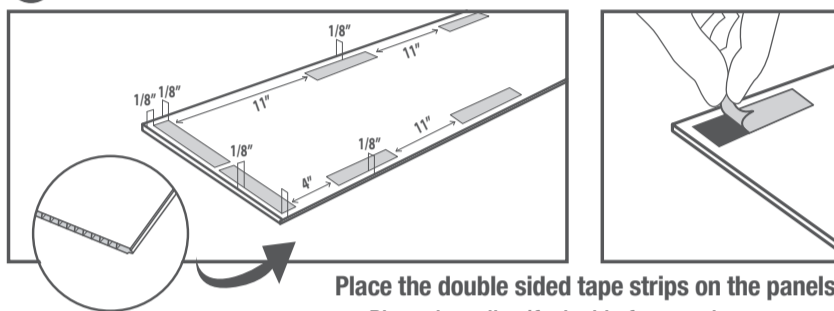


Unclip and place the back of the finishing trim against the wall. (Trim sold separately)

Declipser le profile de finition et installer la partie arriere sur le mur. (profil non inclus dans la boîte)

Abrir la moldura decorativa y instalar la parte trasera de la moldura en el contorno del pared. (moldura no incluida en la caja)

2

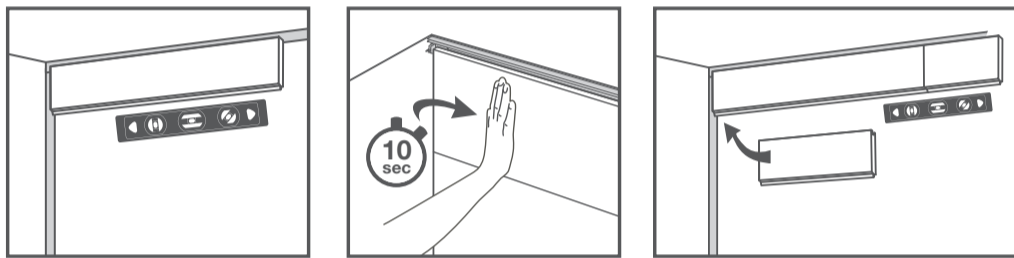


Place the double sided tape strips on the panels.

Placer les adhesifs double face sur les panneaux.

Coloque las tiras adhesivas en los paneles.

3



«Peel and Stick» and install on the wall. Finish by clipping the front of the trim.

Installer sur le mur. Finir en clippant la partie avant du profile.

Pelar y pegar e instalar en la pared. Termine precionando la parte frontal de la moldura.

## D Important considerations and maintenance

Conseils de pose et d'entretien / Instalación y mantenimiento

### 1 - Support

- Put on hard, even, clean and dry surface.
- Suitable surface: dry wall, painted surfaces, wood, tile, thin plaster (max depth 1 mm).

### 2 - Conditions for installation and use

- Storage: unpack 24 hours before installation and store in horizontal position on the same room where the panels will be applied end-use conditions (ambient temperature above 10°C / 50°F).
- Do not place near a source of heat (fireplace, stove, heater, cooker...).
- Indoor use only (resist down to -20°C / -4°F and up to 60°C / 140°F).
- If positioning panels near the direct projection of water, please provide with a silicone strip at joint level between each board, between the boards and the finishing profiles, as well as on the edge of the walls (between the board and the edge of the shower, for example). Grosfillex guarantees that the boards themselves are impermeable. The responsibility falls to the customer to ensure that all the joints between and with the boards are impermeable. Grosfillex can therefore not be held responsible for damages which result.

### 3 - Cleaning

- Use soapy water and a soft cloth.
- Do not use abrasives or solvents.

### 1 - Supports

- Pose sur support dur, plan, propre et sec.
- Supports acceptés: placo, supports peints, bois, carrelage, crépis fin (profondeur maxi 1 mm).

### 2 - Conditions de pose et d'utilisation

- Stockage: déballer 24 heures avant la pose et stocker à plat sur le lieu de mise en œuvre, dans les conditions d'utilisation finale (température ambiante supérieure à 10°C / 50°F).
- Ne pas poser proche d'une source de chaleur importante (cheminée, poêle, radiateur, plaque de cuisson...).
- Usage intérieur uniquement (-20°C / -4°F à 60°C / 140°F).
- Pose en projection d'eau directe: prévoir une bande de silicone au niveau des joints entre chaque lame, entre les lames et les profils de finition, ainsi que sur la périphérie des murs (entre la lame et le bord de la douche par exemple). Grosfillex garantit l'imperméabilité des lames elles-mêmes. Il relève de la responsabilité du poseur d'assurer l'imperméabilité de tous les joints entre et avec les lames. Grosfillex ne peut par conséquent pas être tenu pour responsable des dommages qui en découlent.

### 3 - Nettoyage

- Utiliser de l'eau savonneuse et un chiffon doux.
- Ne pas utiliser de produits abrasifs ni de solvants.

### 1 - Soportes

- Instalación sobre paredes planas, limpias y sin humedades.
- Instalación permitida sobre: placa de yeso, madera, cerámica, estucado poco grueso (>1 mm).

### 2 - Instalación y almacenamiento

- Abrir los revestimientos 24h antes de su colocación y stockarlo en horizontal. Temperatura superior a 10°C / 50°F.
- No apto para instalación en zonas de riesgo especial (chimenea, calentador, radiador, vitrocerámica).
- Revestimiento apto para uso interior únicamente (-20°C / -4°F a 60°C / 140°F).
- Instalación en proyección de agua directa: prever una tira de silicona en las juntas entre cada hoja, entre las hojas y los perfiles de acabado, así como en la periferia de las paredes (entre la hoja y el borde de la ducha por ejemplo). Grosfillex garantiza la impermeabilidad de las propias hojas. El instalador será el responsable de garantizar la impermeabilidad de todas las juntas entre y con las hojas. Por lo tanto, no podrá considerarse a Grosfillex responsable de los daños que pudieran producirse.

### 3 - Mantenimiento

- Lavar con agua y jabón neutro.
- No utilizar productos abrasivos ni disolventes.

### For Residential use only Pour usage Residential seulement Solo para uso Residential

- Install to all applicable building codes and regulations
- Follow manufacturer's assembly instructions
- Do not use peel and stick adhesive strips in shower or tub
- When installed in wet or moist environments, use proper sealants to ensure watertight seal
- For indoor use only
- Not for use on floors and ceiling

Warranty details: [www.grosfillexus.com](http://www.grosfillexus.com)

- A poser en conformité avec les codes de construction et régulation en vigueur
- Suivre les conseils d'installation du fabricant
- Ne pas utiliser les bandes adhésives double face pour installation de douche ou de baignoires
- Utiliser les systèmes de jointoiment adéquate pour installation en environnement humide
- Pour usage intérieur uniquement
- Ne pas utiliser comme plancher et plafond

Détails de la Garantie: [www.grosfillexus.com](http://www.grosfillexus.com)

- Instalar según todos los códigos y reglamentos de construcción aplicables
- Siga todas las instrucciones de ensamble del fabricante
- No use tiras adhesivas de pelar y pegar en la ducha o bañero
- Cuando se instale en ambientes mojados o húmedos, utilice selladores adecuados para asegurar un sellado hermético
- Sólo para uso en interiores
- No debe utilizarse en los pisos o en los techos

Detalles de garantía: [www.grosfillexus.com](http://www.grosfillexus.com)



Grosfillex  
11

EN 13245-2:2008  
PVC-U profiles for interior wall/ceiling finishes  
Profils en PVC-U pour finitions des murs/plafonds intérieurs  
Perfiles de PVC-U para acabados de muros/techos interiores

Ref. 8483

Grosfillex Société par Actions Simplifiées capital de 408 000 Euros  
RC Bourg B 759 201 106 - Rue du Lac - CS 60401 Arpent - 01117 Yonnax Cedex - France