

THD.com#1002 470 168
Model#HOUC3304B11



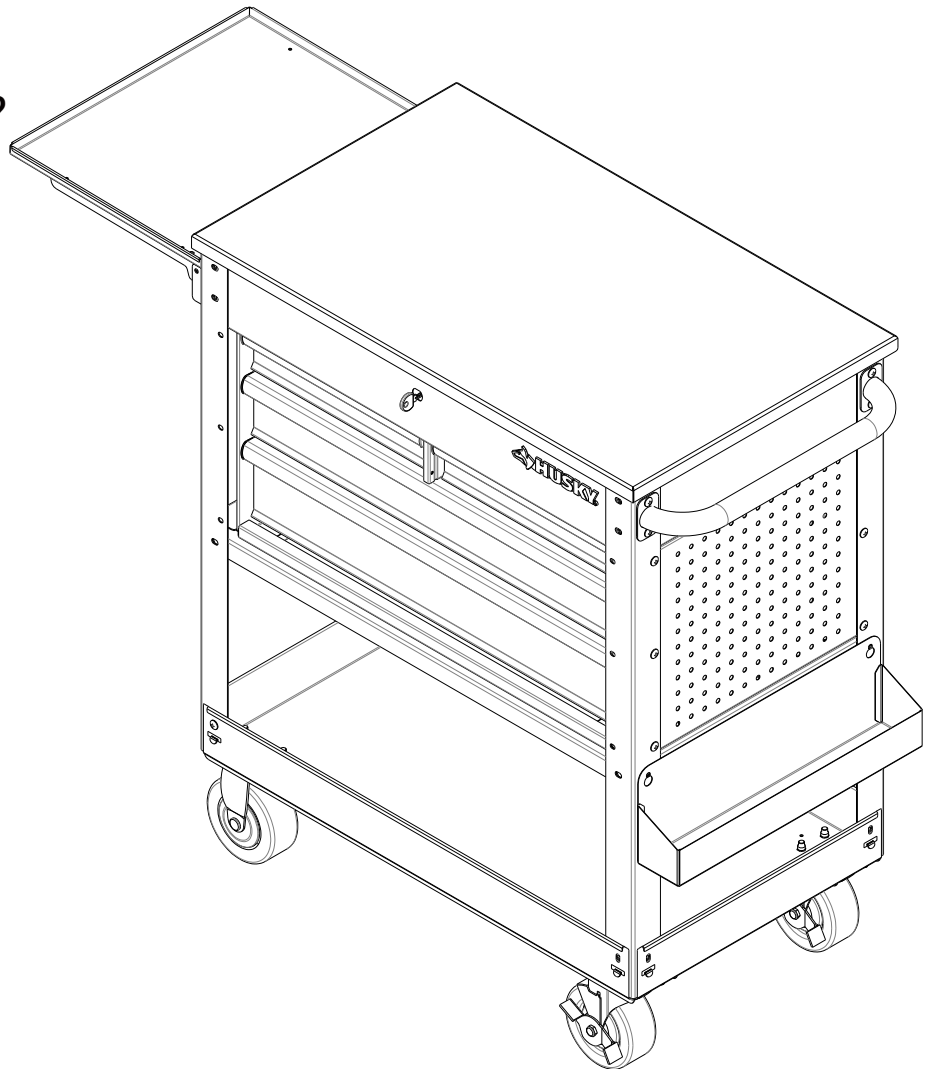
USE AND CARE GUIDE

HUSKY 33 IN. 4-DRAWER MECHANICS TOOL CART

Questions, problems, missing parts?
Before returning to the store, call
Husky Customer Service
8 a.m. - 7 p.m., EST, Monday-Friday,
9 a.m. - 6 p.m., EST, Saturday

1-888-HD-HUSKY

HUSKYTOOLS.COM



THANK YOU

We appreciate the trust and confidence you have placed in Husky through the purchase of this cart. We strive to continually create quality products designed to enhance your home. Visit us online to see our full line of products available for your home improvement needs. Thank you for choosing Husky!

Table of Contents

Table of Contents.....	2
Safety Information.....	2
Warranty.....	3
Pre-Assembly.....	4
Tools Required.....	4
Hardware Included.....	4
Specifications.....	4
Package Contents.....	5

Assembly.....	6
Operation.....	9
Maintenance.....	10
Care and Cleaning.....	10
Service Parts.....	11

Safety Information



DANGER: Do not open more than one drawer at a time.



CAUTION: Do not let children approach the tool cart.



WARNING: Keep the locking caster brakes set unless you are moving the cart. This will help to prevent the product from rolling.



DANGER: Do not step in the tray.



DANGER: Do not pull the tool cart, push it when moving.



CAUTION: Do not alter this product in any manner as it will void the warranty.



DANGER: Do not stand on this product. You may fall or cause the product to tip.



DANGER: Do not move the product prior to closing and locking all the drawers. The drawers could come open and make the product unstable and tip.



DANGER: Do not mount this product on a truck bed or any other moving object.



WARNING: Keep the product on a level surface. The product may become unstable and tip if stored or moved on an uneven surface.



CAUTION: Do not lift this product directly with a forklift or tow with any mechanical devices.



CAUTION: Do not exceed the maximum product weight, including contents. Do not exceed the maximum weight for each drawer. See Specifications on page 4.



CAUTION: Only transport this product when empty. Properly secure when transporting.



CAUTION: Do not use the side handle as a point of leverage to lift the unit off of the ground. Handle is not intended to withstand the force of vertical lifting, and is only designed to aid in the movement of unit around on casters. Failure to adhere to this warning may cause handle to break and cause personal injury and/or product damage.

Warranty

The manufacturer warrants the product to be free from defects in materials and workmanship for a period of three (3) years from date of purchase. This warranty applies only to the original consumer and only to products used in normal use and service. If this product is found to be defective, the manufacturer's only obligation, and your exclusive remedy, is the repair or replacement of the product at the manufacturer's discretion, provided that the product has not been damaged through misuse, abuse, accident, modifications, alteration neglect or mishandling. This warranty shall not apply to any product that is found to have been improperly installed, set-up, or used in any way not in accordance with the instructions supplied with the product. This warranty shall not apply to a failure of the product as a result of an accident, misuse, abuse, negligence, alteration, faulty installation, or any other failure not relating to faulty material or workmanship. This warranty shall not apply to the finish on any portion of the products such as surface and/or weathering, as this is considered normal wear and tear.

The manufacturer does not warrant and specifically disclaims any warranty, whether express or implied, of fitness for a particular purpose, other than the warranty contained herein. The manufacturer specifically disclaims any liability and shall not be liable for any consequential or incidental loss or damage, including but not limited to any labor/expense costs involved in the replacement or repair of said product.

Contact the Customer Service Team at 1-888-HD-HUSKY or visit www.huskytools.com.

Pre-Assembly

TOOLS REQUIRED



Phillips
screwdriver



Safety
goggles

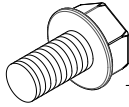
HARDWARE INCLUDED



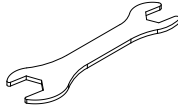
NOTE: Hardware not shown to actual size.



AA



BB



CC

Part	Part Code	Description	Quantity
AA	L031134F	Screw M6x15L	36
BB	L031103M815	Bolt M8x15L	16
CC	L3011002	10MM/13MM Wrench	1

SPECIFICATIONS

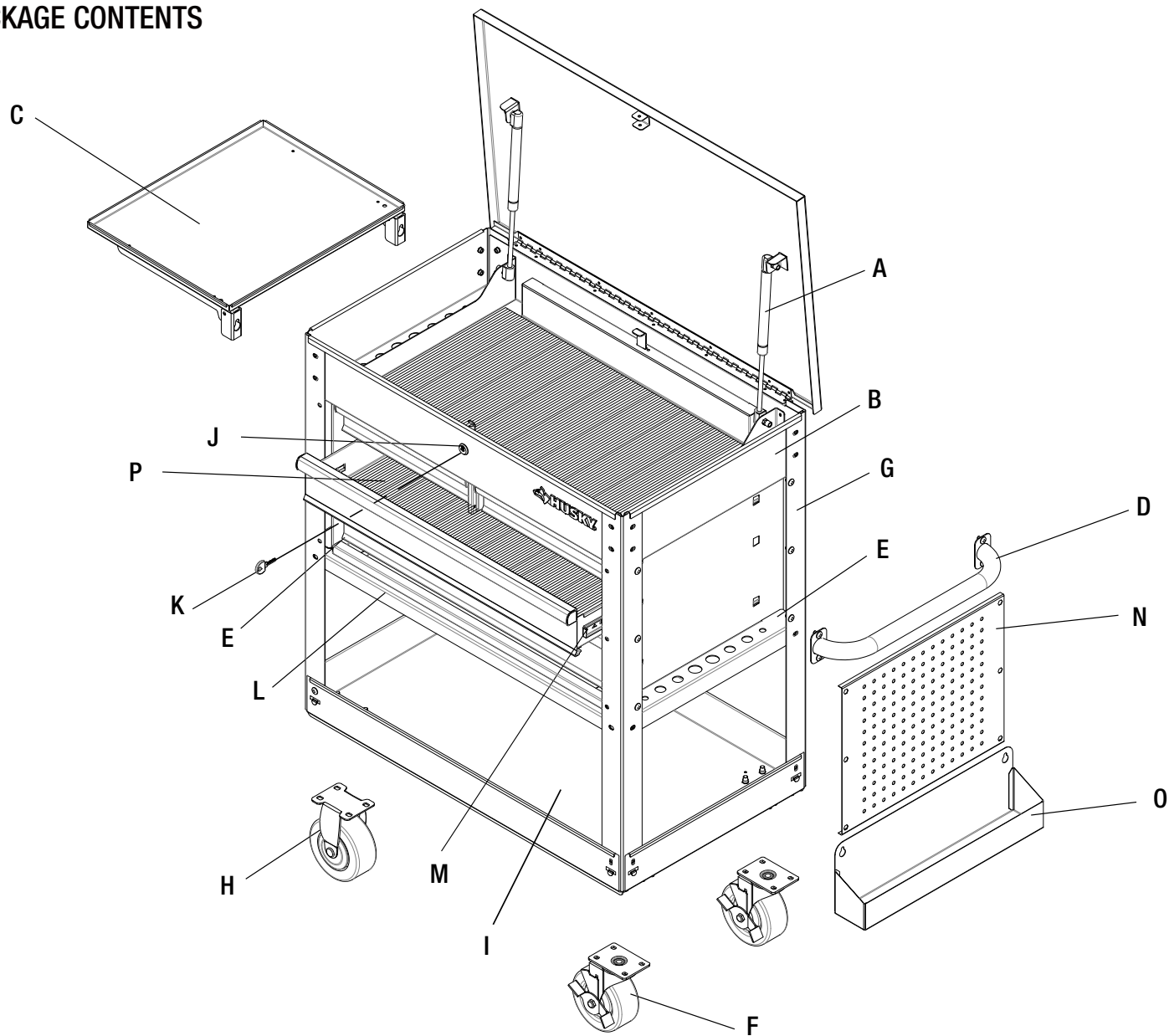
Maximum capacity (per drawer)	100 lbs.
Bottom tray	250 lbs.
Extended side table	60 lbs.
Maximum loading capacity	710 lbs.



NOTE: Begin product assembly close to the final intended location of your tool cart. This product is heavy and may be difficult to move after assembly.

Pre-Assembly (continued)

PACKAGE CONTENTS



Part	Description	Quantity
A	Gas lift	2
B	Cabinet	1
C	Extendable side table	1
D	Side handle	1
E	Cross support	2
F	Swivel caster with brake	2
G	Legs	4
H	Rigid caster	2

Part	Description	Quantity
I	Bottom Tray	1
J	Lock	1
K	Keys (set)	1
L	Front rail	1
M	Drawer slide (pair)	4
N	Pegboard	1
O	Bottle/can tray	1
P	Drawer liner	5

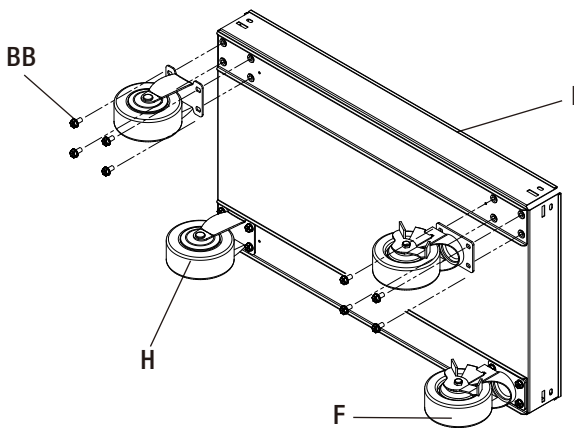
Assembly

1 Installing the casters



CAUTION: Do not over tighten the bolts.

- Place the tray (I) on its side on top of the packaging material while mounting casters to protect the product's finish.
- Mount the two swivel casters with brake (F) to the bottom of the tray (I) using four bolts (BB) per caster. The swivel casters with brake (F) should be installed on the same side as the handle (D).
- Mount the two rigid casters (H) to the tray (I) using four bolts (BB) per caster.
- Tighten all bolts (BB) with a 13 mm wrench.
- Carefully return the tool cart to its upright position.

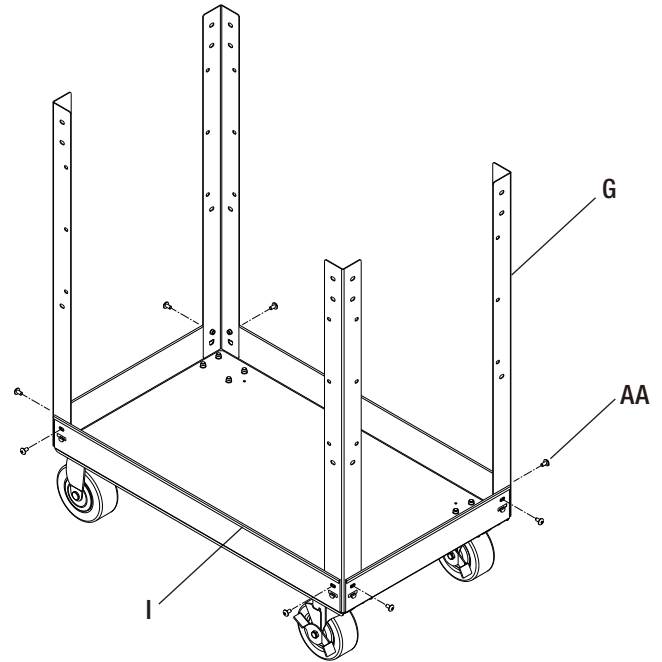


2 Installing the legs



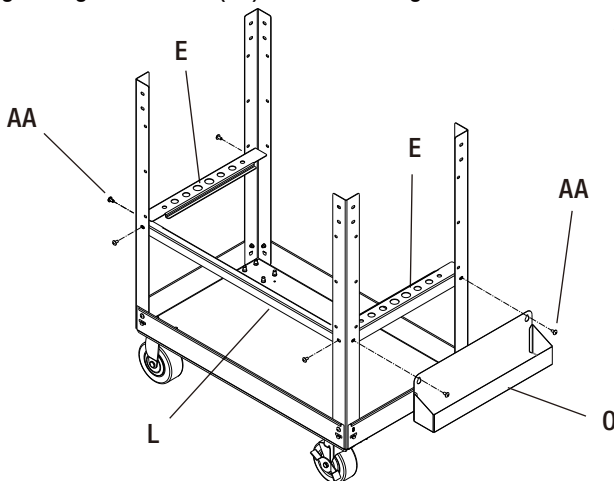
NOTE: Do not fully tighten bolts yet to allow for some movement during cabinet installation.

- Mount the four support legs (G) to the tray (I) using two screws (AA) per leg. Finger tighten only.



3 Installing the cross supports, front rail and bottle/can tray

- Attach the front rail (L) to the legs as shown with two screws (AA). Do not fully tighten screws at this time.
- Attach the left cross support (E) as shown using two screws (AA). Do not fully tighten screws at this time.
- Attach the right cross support (E) and bottle/can tray (O) to the legs using two screws (AA). Do not over tighten.

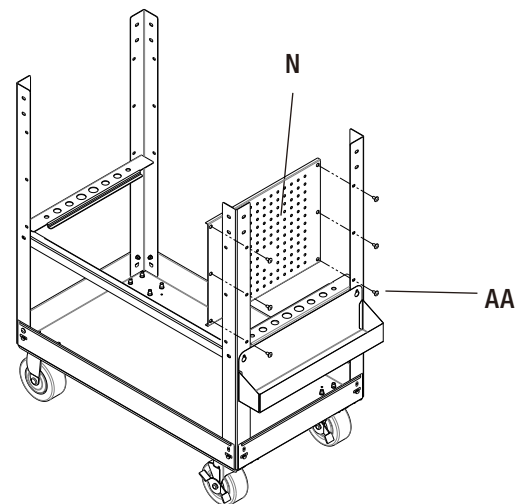


4 Installing the pegboard



NOTE: The pegboard is designed to attach to either the left or right side of the tool cart, according to your preference.

- Attach the pegboard (N) to the legs of the cart using six screws (AA). Do not fully tighten screws at this time.



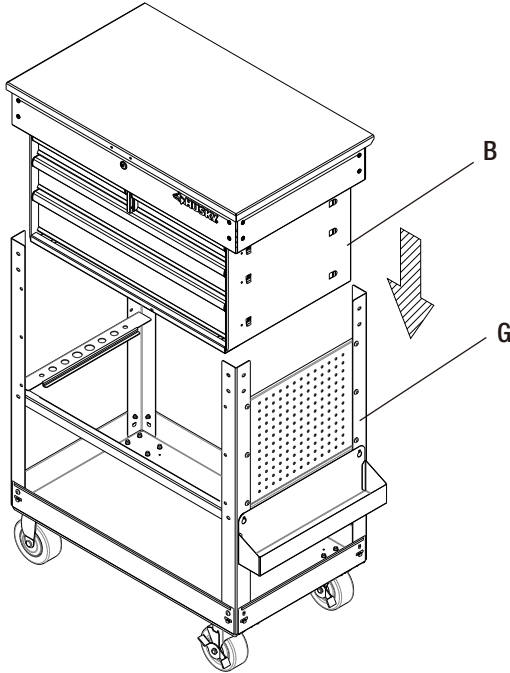
Assembly (continued)

5 Installing the cabinet



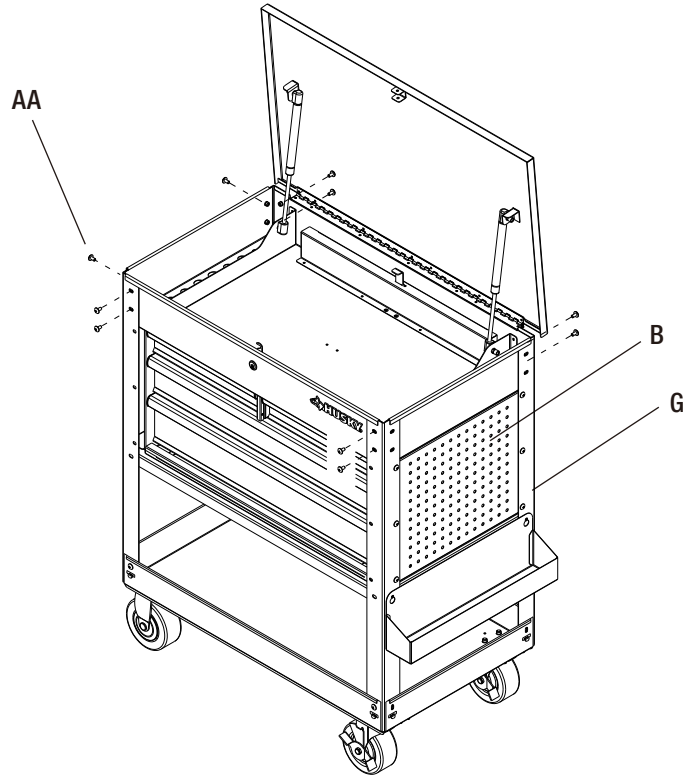
WARNING: At least two people are needed for this step.

- Carefully lower the cabinet (B) between the four support legs (G) until each support leg is properly secured under the top lip of the cabinet and the holes are in alignment.



6 Attaching the legs

- Secure the cabinet (B) to the four legs (G) using ten screws (AA).
- Tighten all screws on the cart at this time. Be careful not to over tighten.

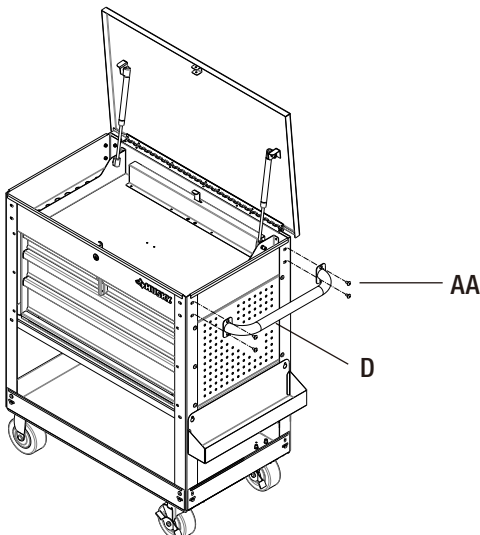


7 Attaching the side handle



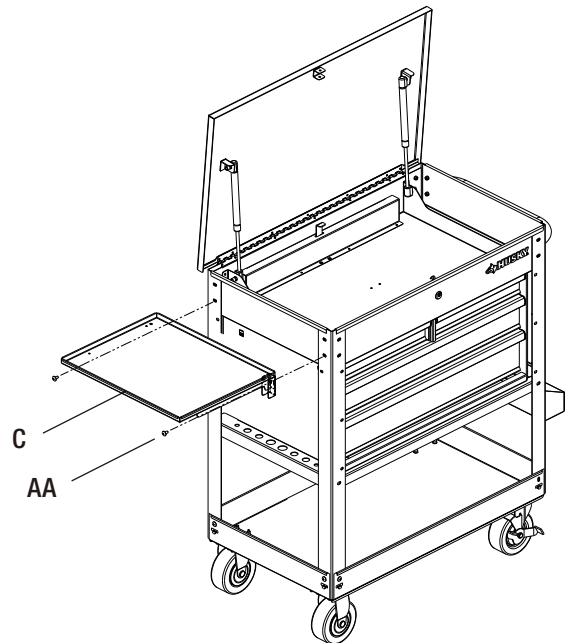
NOTE: The holes in the tool cart are tapped and do not require nuts.

- Attach the side handle (D) to the tool cart using four screws (AA). Do not over tighten.



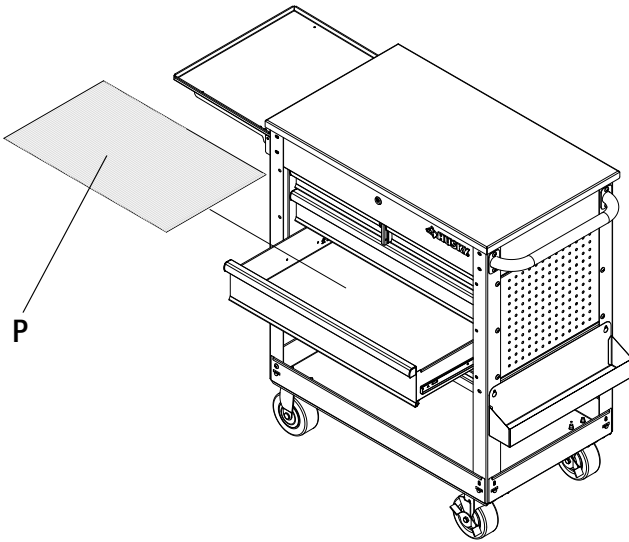
8 Attaching the extendable side table

- Attach the extendable side table (C) to the tool cart by using two screws (AA). Do not over tighten.



9 Installing the drawer liner

- Place the drawer liners (P) in appropriately sized drawers to protect the surface.



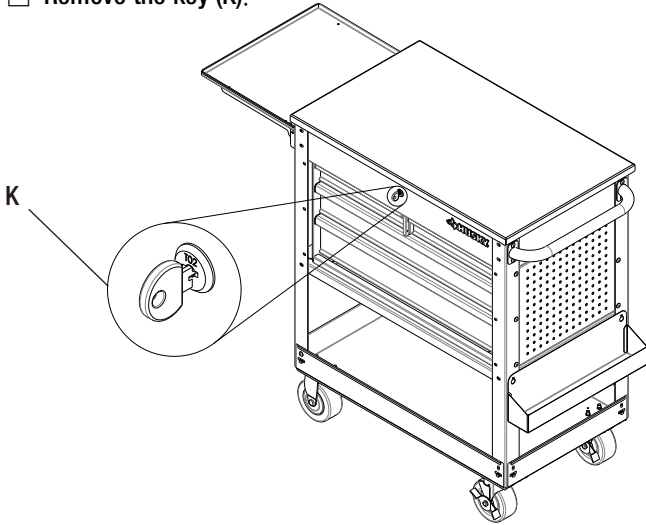
Operation

1 Locking and unlocking the lid



IMPORTANT: The key will only lock the top lid and does not lock the drawers. See step 2 for securing the drawers.

- Insert the key (K) into the lock and turn one quarter turn counterclockwise to lock.
- Remove the key (K).
- Insert the key (K) into the lock and turn one quarter turn clockwise to unlock.
- Remove the key (K).

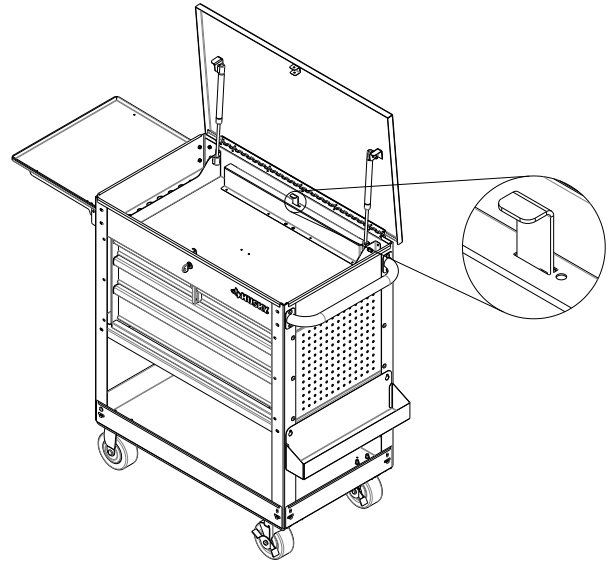


2 Securing the drawers



IMPORTANT: The drawers must be fully closed before locking / unlocking the unit.

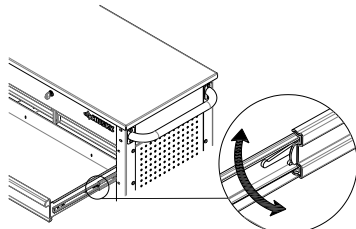
- To lock the drawers: Move the locking lever down and pull on the drawers to ensure all drawers are secured.
- To unlock the drawers: Move the locking lever up and to the right to secure the lever in the open position.



3 Removing/Installing the drawers

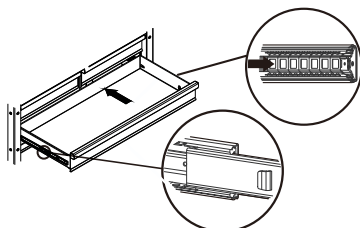
Removing the drawers -

- Fully extend and empty the drawer.
- Depending on the slide, either lift or lower the release lever on both sides so the slides can ride over the stops. Pull out to remove.



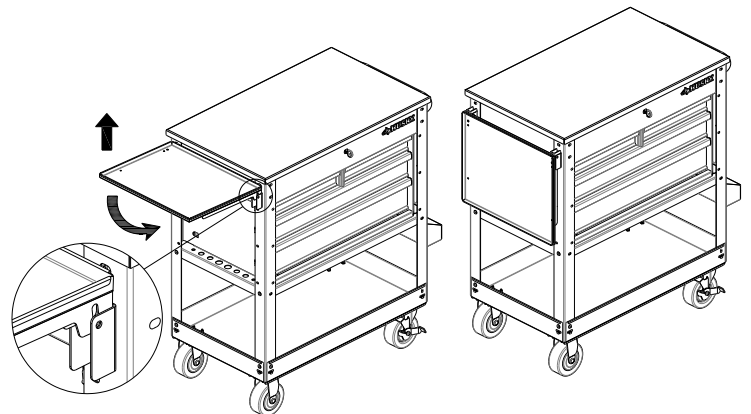
Installing the drawers -

- Pull the slides and slide carrier out until fully extended. Hold the slide on the cabinet while aligning it with the slide on the drawer.
- Slightly insert one side and repeat for the other side.
- Slowly push the drawer until it is fully closed to engage the slide.
- Open the drawer and close it to verify proper operation.



4 Lifting/Lowering extendable side table

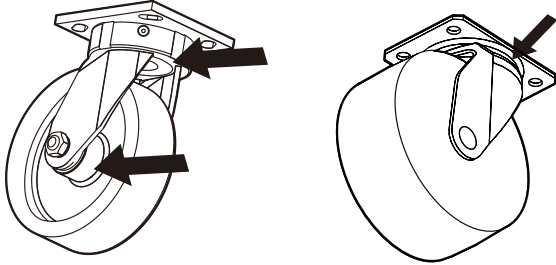
- Lift the extendable side table to raise into position and push it down. Make sure it is locked to the mechanism properly.
- Lower the extendable side table when not in use. Pull it up first and let it down slowly.



Maintenance

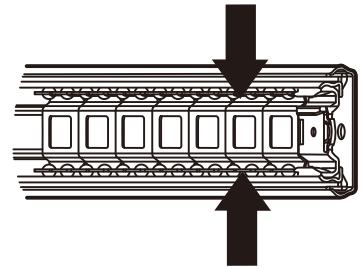
1 Maintaining the casters

- Grease the casters annually using high quality bearing grease.



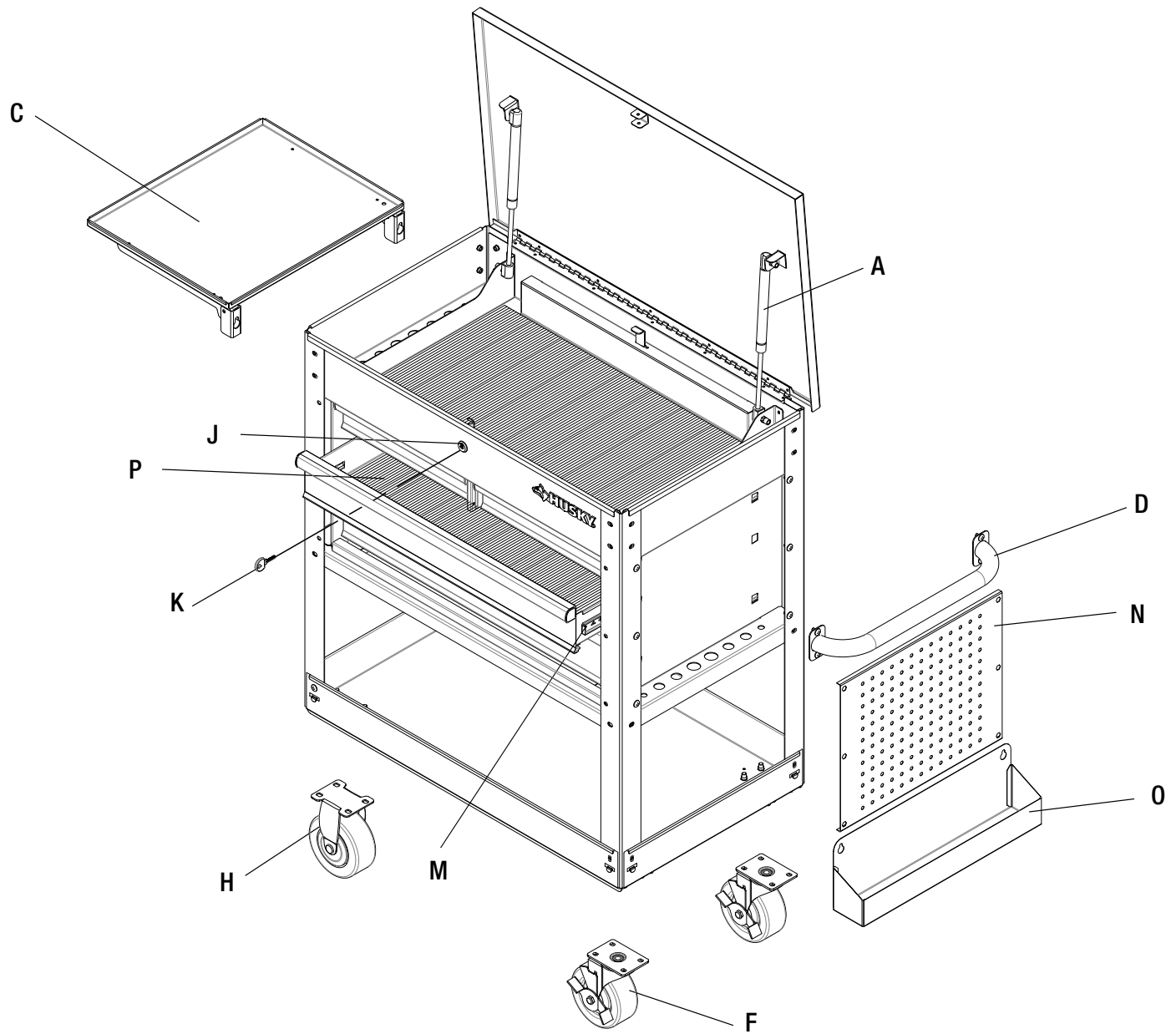
2 Maintaining the drawers

- Periodically clean the drawer trim and inside the drawers with a mild detergent and water.
- Remove grease and oil with a standard, nonflammable cleaning fluid.
- The use of drawer liners is recommended to protect the finish inside the drawers and make the drawers easier to clean. Drawer liners can be purchased at The Home Depot and can be cleaned with soap and water.
- Lubricate the slides semi-annually with grease or equivalent.



Care and Cleaning

- This steel product has been coated with industrial powder coating for a durable finish.
- To help protect the powder coated finish, do not allow harsh chemicals (oil, grease, or other chemical) to remain on the powder coating surface.
- Use a glass cleaner (Windex[®] or equivalent product) to clean and maintain all surfaces of powder coating.



Part	Part Code	Description	Quantity
A	K0509033	Gas lift	2
C	DTC62002	Extendable side table	1
D	D6TC0400121	Side handle	1
F	K03220053A	Swivel caster with brake	2
H	K03220263	Rigid caster	2

Part	Part Code	Description	Quantity
J	K06120021	Lock	1
K	K06120022	Keys (set)	1
M	K0203016	Drawer slide (pair)	4
N	D090011	Pegboard	1
O	B4B080UC33E1961A	Bottle/can tray	1
P	D28001	Drawer liner	5



Questions, problems, missing parts? Before returning to the store, call
Husky Customer Service
8 a.m.-7 p.m., EST, Monday-Friday, 9 a.m. - 6 p.m., EST, Saturday

1-888-HD-HUSKY

HUSKYTOOLS.COM

Retain this manual for future use.



THD.com núm. 1002 470 168
Modelo núm. HOUC3304B11

GUÍA DE USO Y MANTENIMIENTO

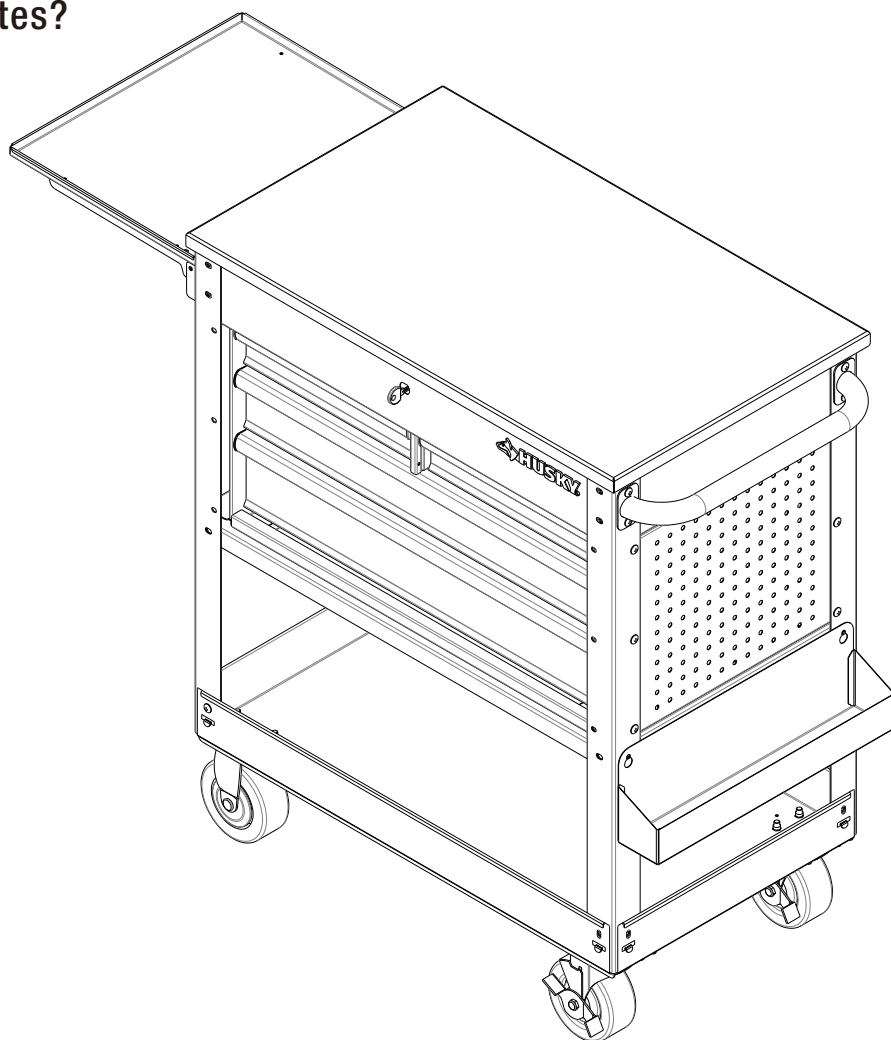
CARRO HUSKY PARA HERRAMIENTAS DE MECÁNICA, 4 CAJONES, 83.8 CM

¿Preguntas, problemas o piezas faltantes?

Antes de regresar a la tienda,
llama al servicio al cliente de Husky,
de lunes a viernes
entre 8 a.m. y 7 p.m., (Este)
y los sábados entre
9:00 a.m. y 6:00 p.m. (Este)

1-888-HD-HUSKY

HUSKYTOOLS.COM



GRACIAS POR TU COMPRA

Apreciamos la confianza que has depositado en Husky al comprar este carrito. Nos esforzamos para continuamente crear productos de calidad diseñados para mejorar tu hogar. Visítanos por Internet para ver nuestra línea completa de productos disponibles con vistas a las necesidades de mejoras de tu hogar. ¡Gracias por elegir Husky!

Tabla de contenido

Tabla de contenido	2	Ensamblaje	6
Información de seguridad	2	Funcionamiento	9
Garantía	3	Mantenimiento	10
Pre ensamblaje	4	Cuidado y limpieza	10
Herramientas necesarias	4	Piezas de repuesto	11
Se incluyen herrajes	4		
Especificaciones	4		
Contenido del paquete	5		

Información de seguridad



PELIGRO: No abras más de un cajón a la vez.



PELIGRO: No te pares sobre este producto. Puedes caerte o provocar que el producto se vuelque.



PRECAUCIÓN: Mantén a los niños lejos del carro de herramientas.



PELIGRO: No muevas el producto antes de cerrar y asegurar todos los cajones. Los cajones pueden abrirse y provocar que el producto quede inestable y se vuelque.



ADVERTENCIA: Mantén bloqueados los frenos de las ruedas, excepto si vas a mover el carro. Esto ayudará a evitar que el producto ruede.



PELIGRO: No montes este producto en la cama de un camión ni sobre cualquier otro objeto en movimiento.



PELIGRO: No te pares sobre la bandeja.



ADVERTENCIA: Mantén el producto sobre una superficie nivelada. El producto puede volverse inestable y volcarse si se almacena o desplaza sobre una superficie desnivelada.



PELIGRO: No hales el carro de herramientas; empújalo para moverlo.



PRECAUCIÓN: No levantes este producto directamente con un montacargas ni lo remolques con ningún dispositivo mecánico.



PRECAUCIÓN: No modifiques este producto de ninguna manera, pues esto anulará la garantía.



PRECAUCIÓN: No sobrepases el peso máximo permitido para el producto, incluyendo el contenido. No sobrepases el peso máximo para cada cajón. Consulta las especificaciones en la página 4.



PRECAUCIÓN: Transporta este producto sólo cuando esté vacío. Asegúralo debidamente cuando vayas a transportarlo.



PRECAUCIÓN: No usar el asa lateral como palanca para levantar la unidad. El asa no está concebida para soportar la fuerza vertical aplicada al levantarse. El asa sólo está diseñada desplazar la unidad con ayuda de las ruedas. Ignorar esta indicación puede causar que el asa se rompa y cause daños personales y/o al producto.

Garantía

El fabricante garantiza que este producto no presentará defectos materiales ni de fabricación durante tres (3) años a partir de la fecha original de compra. Esta garantía es válida solo para el consumidor original y cubre solo productos en uso y servicio normales. Si se detecta algún defecto en este producto, la única obligación y solución exclusiva del fabricante, a su entera discreción, será reparar o reponer el producto, siempre y cuando el producto no haya sido dañado por mal uso, abuso, accidente, modificaciones, alteraciones, negligencia o manejo indebido. Esta garantía no se aplicará a ningún producto que se detecte mal instalado, mal montado, o usado de cualquier forma sin cumplir las instrucciones adjuntas. Esta garantía no cubre fallas del producto por causa de accidente, mal uso, abuso, negligencia, modificaciones o instalaciones defectuosas, ni cualquier otra falla no relacionada con defectos materiales o de fabricación. Esta garantía no se aplica al acabado de ninguna parte del producto, como la superficie, y/o deterioro, que se considera normal por el uso.

El fabricante no garantiza y rechaza específicamente cualquier garantía, explícita o implícita, de idoneidad del producto para un propósito en particular, que no sea la garantía establecida por este medio. El fabricante rechaza específicamente cualquier obligación y no será responsable por ningún daño o pérdida, directos o indirectos, incluyendo, pero sin limitarse a, cualquier costo de mano de obra/gastos relacionados con la reposición o reparación de dicho producto.

Comuníquese con el equipo de Servicio al Cliente por el 1-888-HD-HUSKY o visite www.huskytools.com.

Pre ensamblaje

HERRAMIENTAS NECESARIAS



Destornillador
Phillips



Gafas de
seguridad

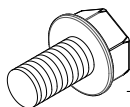
SE INCLUYEN HERRAJES



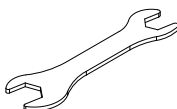
NOTA: Los herrajes no se muestran en tamaño real.



AA



BB



CC

Pieza	Código de pieza	Descripción	Cantidad
AA	L031134F	Tornillo M6 x 15L	36
BB	L031103M815	Perno M8 x 15L	16
CC	L3011002	Llave de 10MM/13MM	1

ESPECIFICACIONES

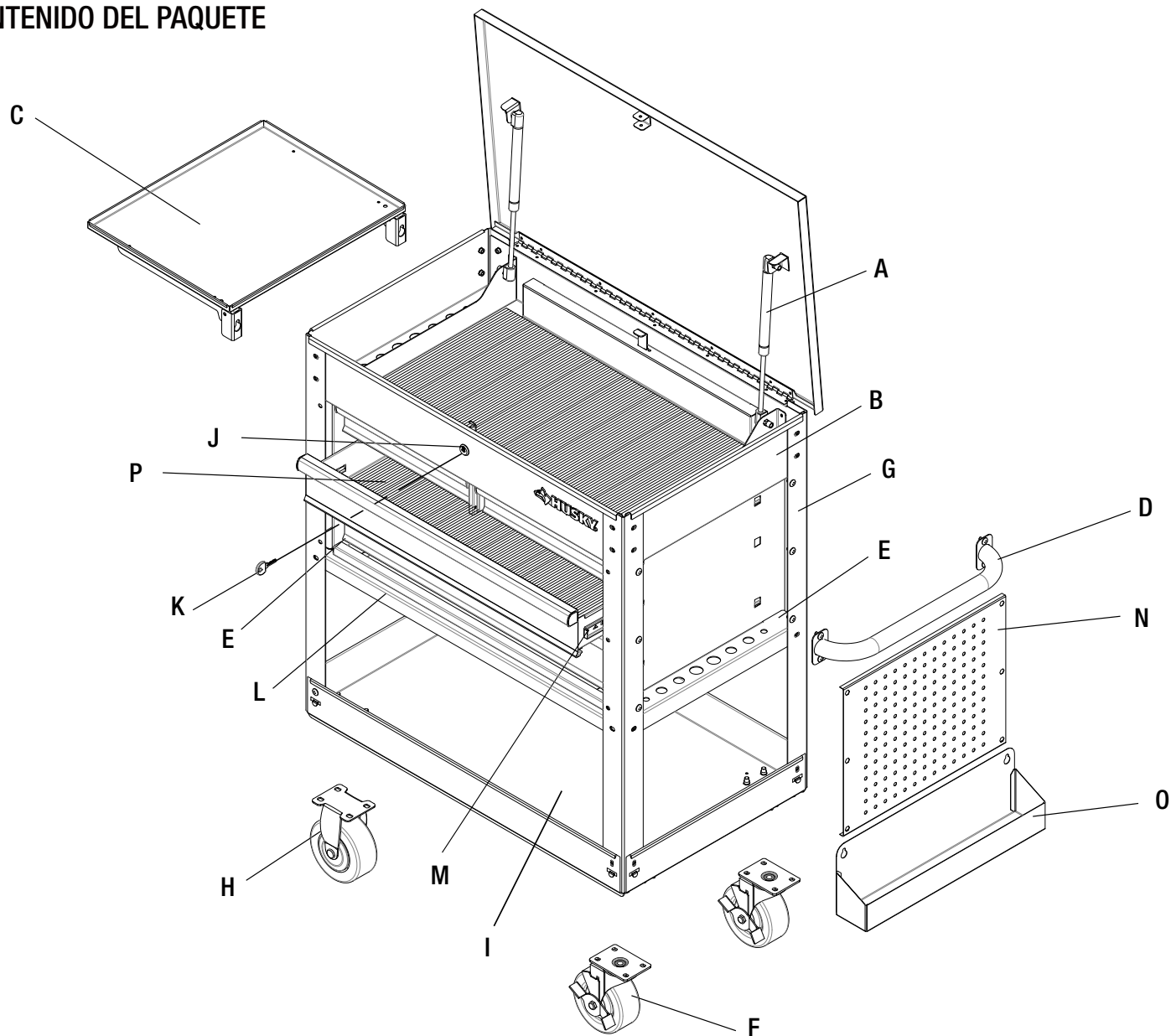
Capacidad máxima (por cajón)	45.4 kg
Bandeja Inferior	113.4 kg
Mesa lateral extendida	27.2 kg
Capacidad máxima de carga	322.1 kg



NOTA: Comienza a ensamblar el producto cerca de la ubicación final deseada de tu carrito de herramientas. Este producto es pesado y puede ser difícil de mover después de ensamblarlo.

Pre ensamblaje (continuación)

CONTENIDO DEL PAQUETE



Pieza	Descripción	Cantidad
A	Alzador neumático	2
B	Gabinete	1
C	Mesa lateral extensible	1
D	Asa lateral	1
E	Soporte transversal	2
F	Rueda giratoria con freno	2
G	Patas	4
H	Rueda rígida	2

Pieza	Descripción	Cantidad
I	Bandeja inferior	1
J	Cerradura	1
K	Llaves (juego)	1
L	Riel frontal	1
M	Corredera del cajón (un par)	4
N	Tablero perforado	1
O	Bandeja para botellas/latas	1
P	Revestimiento de cajones	5

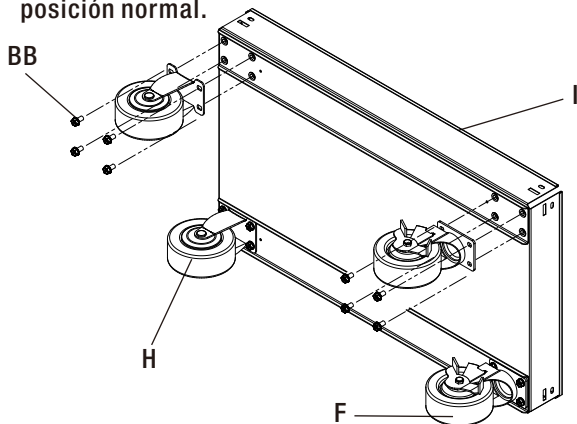
Ensamblaje

1 Cómo instalar las ruedas



PRECAUCIÓN: No aprietes demasiado los pernos.

- Coloca la bandeja (I) de lado encima del material de empaque mientras instalas las ruedas, para proteger el acabado del producto.
- Instala las dos ruedas giratorias con freno (F) en la parte inferior de la bandeja (I) usando cuatro pernos (BB) por rueda. Las ruedas giratorias con freno (F) deben instalarse del mismo lado del asa lateral (D).
- Instala las dos ruedas fijas (H) en la bandeja (I) usando cuatro pernos (BB) por rueda.
- Aprieta todos los pernos (BB) con una llave de 13 mm.
- Vuelve a colocar, con cuidado, el carrito de herramientas en su posición normal.

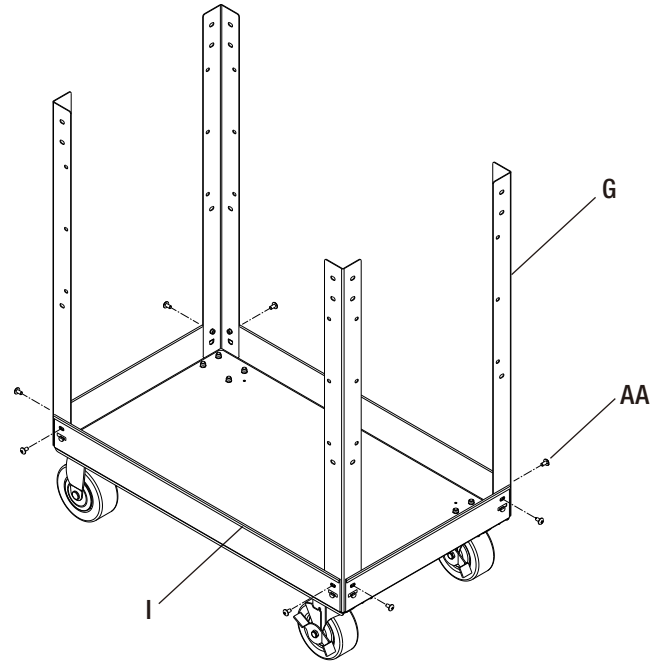


2 Cómo instalar las patas



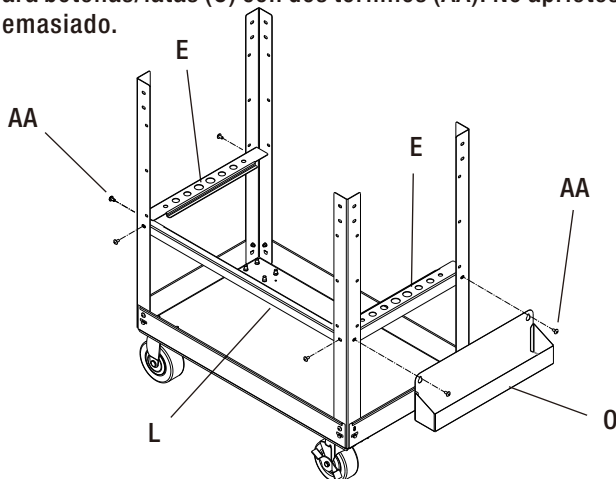
NOTA: No ajustes completamente los pernos todavía para que tengan algún movimiento mientras instalas el gabinete.

- Instala las cuatro patas de soporte (G) en la bandeja (I) usando dos tornillos (AA) por pata. Aprieta sólo con los dedos.



3 Cómo instalar los soportes transversales, el riel frontal y la bandeja para botellas/latas

- Fija el riel frontal (L) a las patas con dos tornillos (AA), como se muestra. No ajustes los tornillos por completo en este momento.
- Fija el soporte transversal izquierdo (E) como se muestra, usando dos tornillos (AA). No ajustes los tornillos por completo en este momento.
- Fija a las patas el soporte transversal derecho (E) y la bandeja para botellas/latas (O) con dos tornillos (AA). No aprietes demasiado.

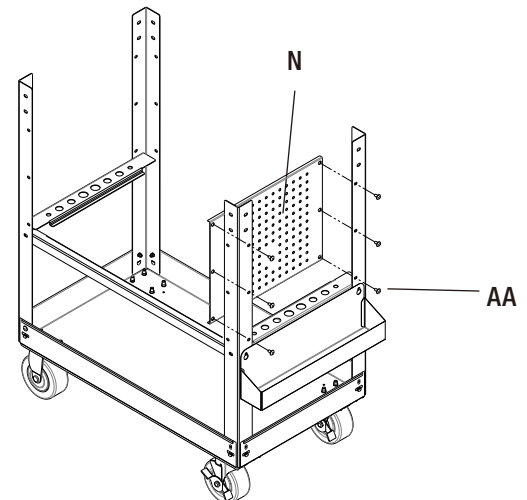


4 Cómo instalar el tablero perforado



NOTA: El tablero perforado está diseñado para instalarse al lado izquierdo o derecho del carro, según tu preferencia.

- Fija el tablero perforado (N) a las patas del carro usando seis tornillos (AA). No ajustes los tornillos por completo en este momento.



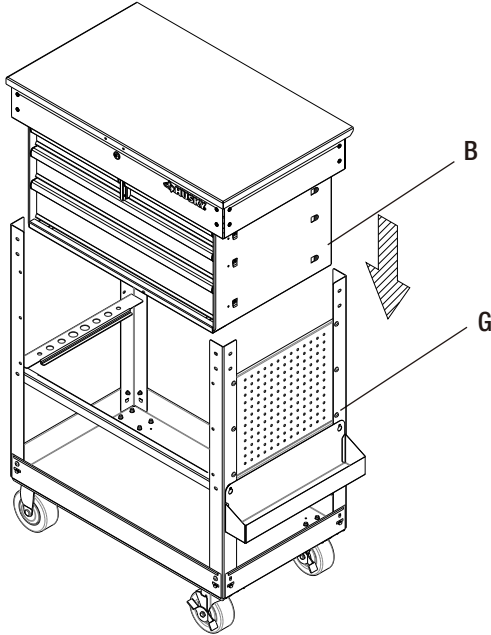
Ensamblaje (continuación)

5 Cómo instalar el gabinete



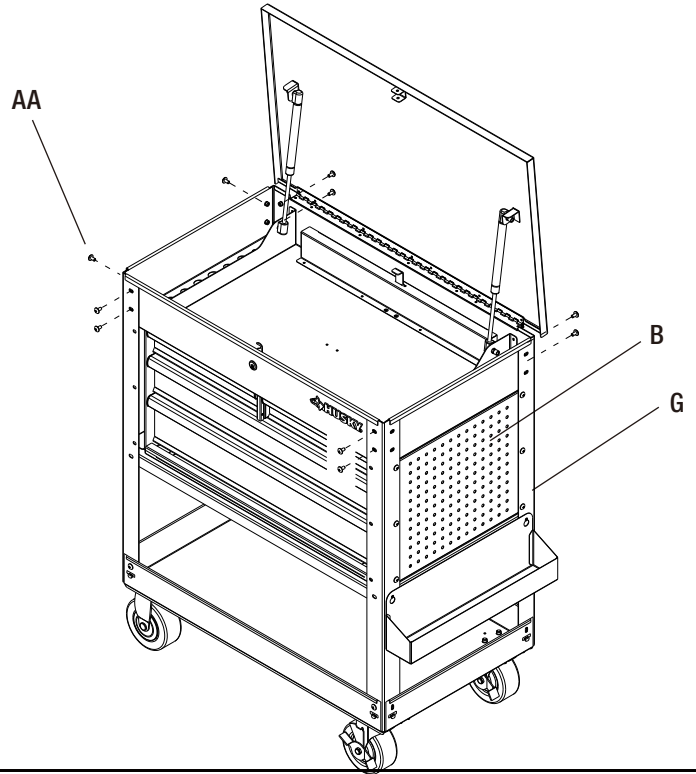
ADVERTENCIA: Se necesitan al menos dos personas para este paso.

- Con cuidado, baja el gabinete (B) entre las cuatro patas de soporte (G) hasta que cada una de ellas esté debidamente asegurada debajo de la tapa superior del gabinete y los orificios estén alineados.



6 Cómo fijar las patas

- Asegura el gabinete (B) a las cuatro patas (G) usando diez tornillos (AA).
- Ajusta bien todos los tornillos del carrito en este momento. Ten cuidado de no apretar demasiado.

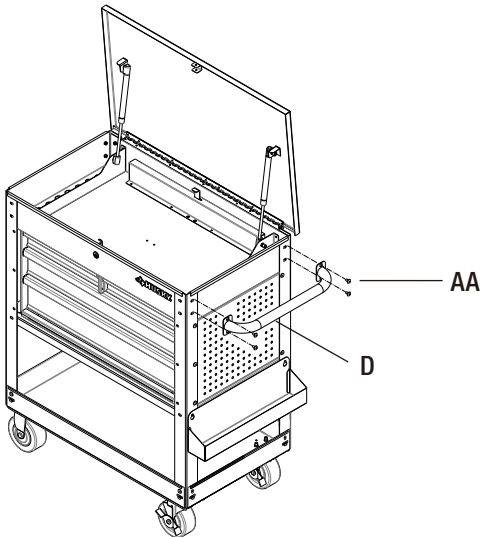


7 Cómo colocar el asa lateral



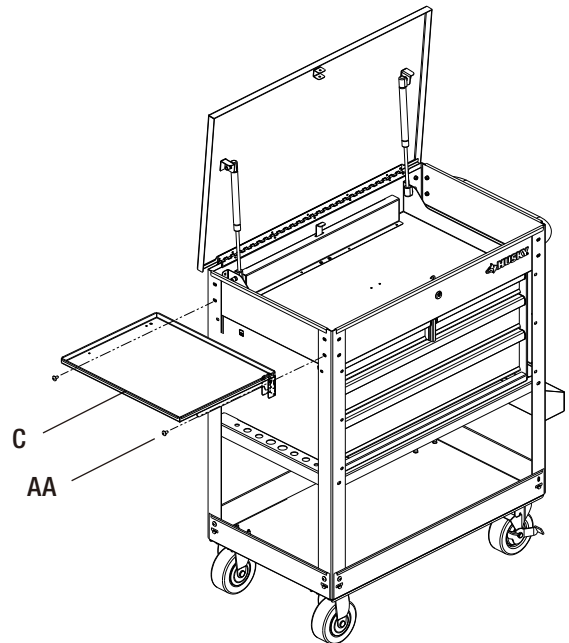
NOTA: Los orificios en el carro de herramientas están enroscados y no necesitan tuercas.

- Fija el asa lateral (D) al carro de herramientas usando cuatro tornillos (AA). No aprietes demasiado.



8 Cómo montar la mesa lateral extensible

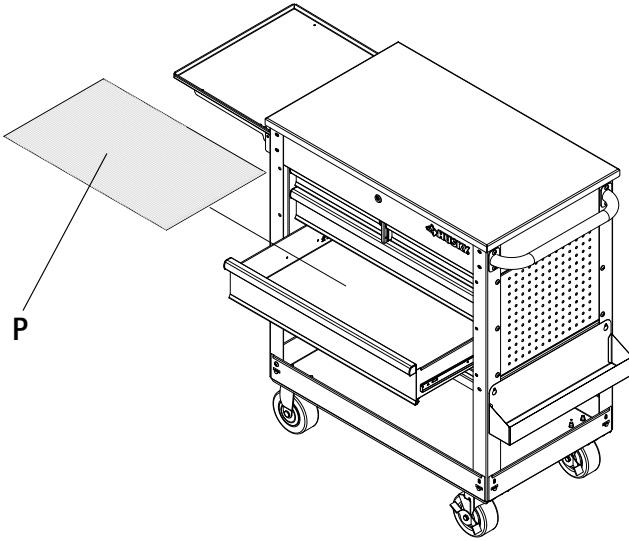
- Fija la mesa lateral extensible (C) al carro de herramientas usando dos tornillos (AA). No aprietes demasiado.



Ensamblaje (continuación)

5 Cómo instalar el revestimiento de los cajones

- Coloca los revestimientos de los cajones (P) en los cajones de tamaño adecuado para proteger la superficie.



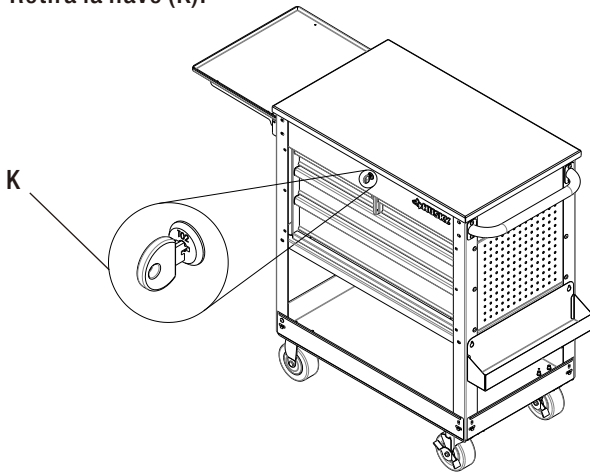
Funcionamiento

1 Cómo cerrar y abrir la tapa



IMPORTANTE: La llave sólo sirve para cerrar la tapa, no los cajones. Consulta el Paso 2 para asegurar los cajones.

- Inserta la llave (K) en la cerradura y gírala un cuarto de vuelta hacia la izquierda para cerrar.
- Retira la llave (K).
- Inserta la llave (K) en la cerradura y gírala un cuarto de vuelta hacia la derecha para abrir.
- Retira la llave (K).

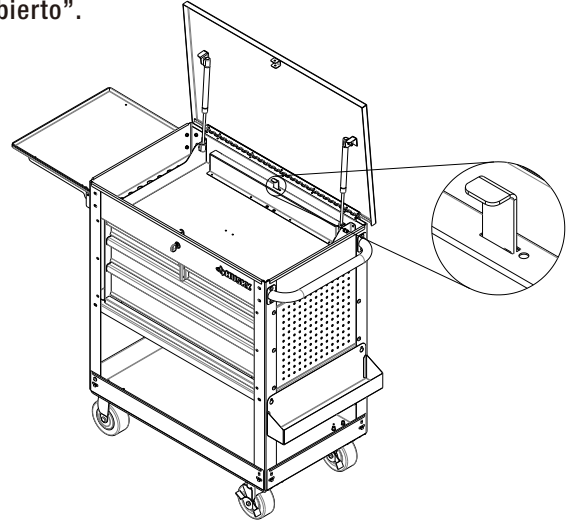


2 Cómo asegurar los cajones



IMPORTANTE: Los cajones tienen que estar completamente cerrados antes de cerrar o abrir la unidad.

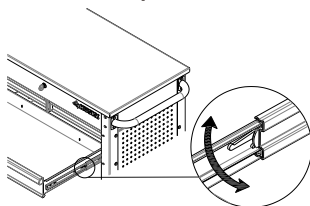
- Para bloquear los cajones: Mueve hacia abajo la palanca de cierre y hala los cajones para asegurar que estén cerrados.
- Para liberar los cajones: Mueve la palanca de cierre hacia arriba y hacia la derecha para trazarla en la posición de "abierto".



3 Cómo quitar/installar los cajones

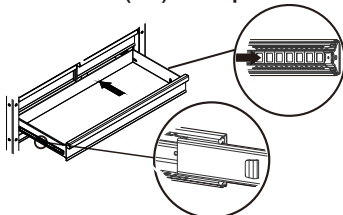
Cómo quitar los cajones-

- Extiende completamente el cajón y vacíalo.
- Dependiendo de la corredera, levanta o baja la palanca de liberación en ambos lados para que aquellas pasen por encima de los topes. Hala hacia afuera para retirar.



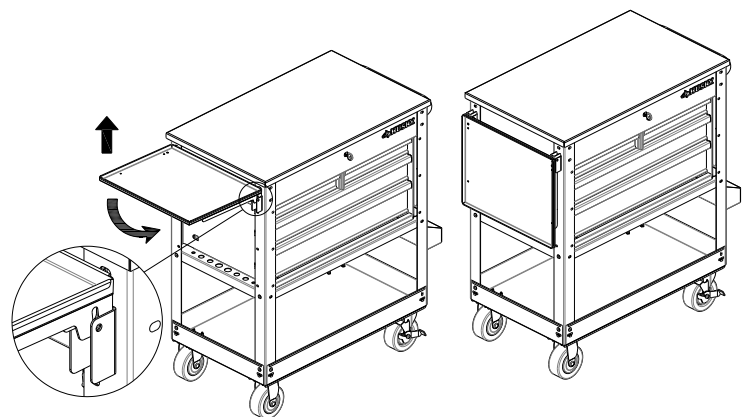
Cómo instalar los cajones -

- Hala las correderas y el sujetador de ellas hacia afuera hasta que queden completamente extendidas. Sostén la corredera sobre el gabinete al alinearla con la corredera en el cajón.
- Inserta levemente por un lado y repite la acción para el otro lado.
- Empuja lentamente el cajón hasta que dejarlo completamente cerrado para enganchar en la corredera.
- Abre el cajón y ciérralo para verificar que funciona bien. ntas usando cuatro tornillos (AA). No aprietes demasiado.



4 Cómo levantar/bajar la mesa lateral extensible

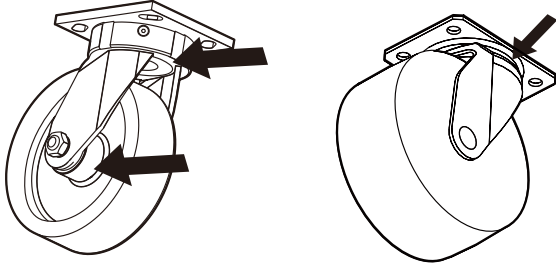
- Levanta la mesa lateral extensible para elevarla a su posición y empújala hacia abajo. Comprueba que está bien asegurada al mecanismo.
- Baja la mesa lateral extensible cuando no esté en uso. Primero hálala hacia arriba y después bájala lentamente.



Mantenimiento

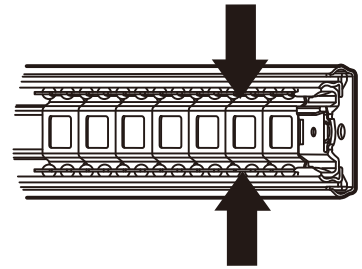
1 Cómo dar mantenimiento a las ruedas

- Engrasa las ruedas una vez al año usando grasa de alta calidad para cojinetes de bola.



2 Cómo dar mantenimiento a los cajones

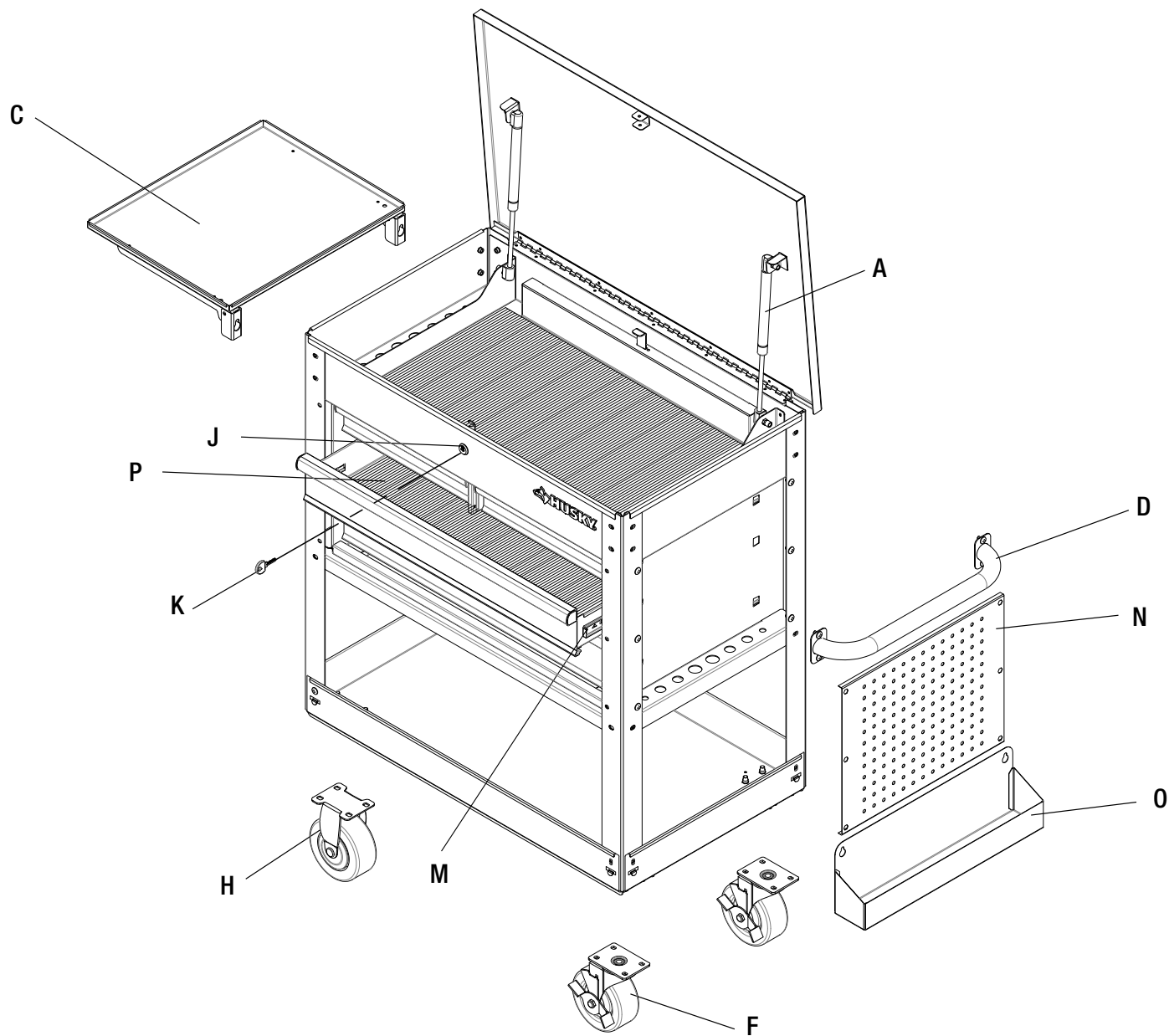
- Limpia periódicamente la moldura del cajón y su interior con un detergente suave y agua.
- Quita la grasa y el aceite con un líquido estándar para limpiar, no inflamable.
- Se recomienda usar revestimientos de cajones para proteger el acabado dentro de ellos y facilitar su limpieza. Los revestimientos de cajones pueden comprarse en The Home Depot y limpiarse con agua y jabón.
- Lubrica las correderas de los cajones dos veces al año con grasa o equivalente.



Cuidado y limpieza

- Este producto de acero ha sido revestido con cubierta granular industrial para un acabado duradero.
- Para ayudar a proteger el acabado pulvirrevestido, no permitas productos químicos agresivos (aceite, grasa u otros) sobre la superficie pulvirrevestida.
- Usa un limpiador para vidrio (Windex® o producto equivalente) para limpiar y dar mantenimiento a todas las superficies pulvirrevestidas.

Piezas de repuesto



Piez	Code Pièce	Descripción	Cantidad
A	K0509033	Alzador neumático	2
C	DTC62002	Mesa lateral extensible	1
H	K03220263	Rueda rígida	2

Piez	Code Pièce	Descripción	Cantidad
J	K06120021	Cerradura	1
K	K06120022	Llaves (juego)	1
M	K0203016	Corredora del cajón (un par)	4
N	D090011	Tablero perforado	1
O	B4B080UC33E1961A	Bandeja para botellas/latas	1
P	D28001	Revestimiento de cajones	5



**¿Preguntas, problemas o piezas faltantes?
Antes de regresar a la tienda, llama al servicio al cliente de Husky
entre 8 a.m. y 7 p.m. (Este) de lunes a viernes
y de 9 a.m. a 6 p.m. (Este) los sábados**

1-888 -HD-HUSKY

HUSKYTOOLS.COM

Conserva este manual para uso futuro.