

# REPLACEMENT PARTS

PIÈCES DE RECHANGE  
COMPONENTES DE REPUESTO  
ERSATZTEILE

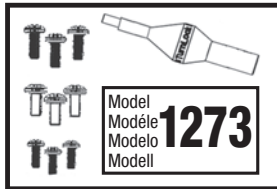
# RouterGuideKit™

Model  
Modèle  
Modelo  
Modell

1223

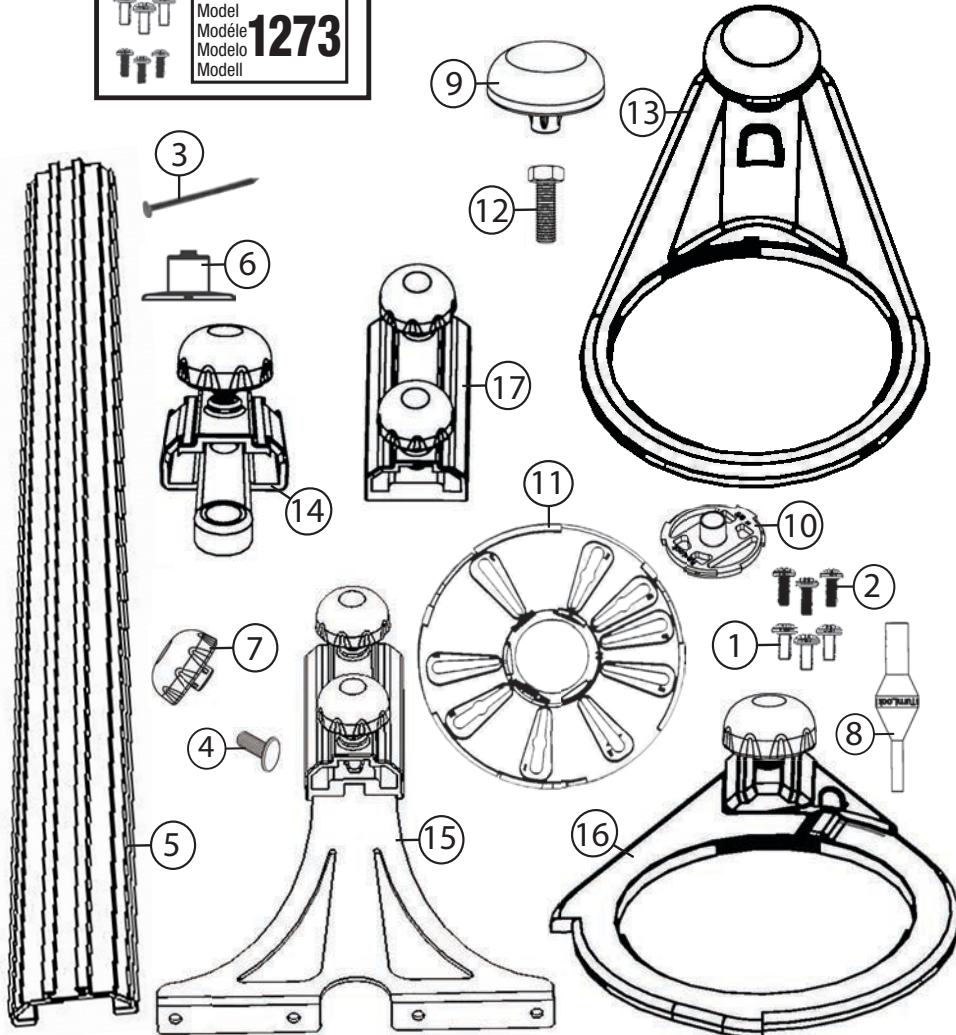
Model  
Modèle  
Modelo  
Modell

1273



Model  
Modèle  
Modelo  
Modell

1273



Model  
Modèle  
Modelo  
Modell

## English-1223

Part #	Description	Qty
1	00002 #10x32 #2 Pan Head Screw	3
2	00007 #10x24 #2 Pan Head Screw	3
3	04001 Common 4D Nail	1
4	05008 T-Slot Bolt	4
5	23005 Aluminum Beam	1
6	30073 Center Pivot	1
7	30091 Small Red Knob	4
8	30018 1/4" and 1/2" Centering Pin	1
9	30113 Offset Base Handle	1
10	30114 5/8" (15.9mm) Metal Nose Bushing	1
11	30681 Base Plate	1
12	42000 M8x1.25 Hex Bolt	1
<b>Sub Assemblies</b>		
13	60051 Offset Base Sub Assembly	1
14	60052 Center Pivot Slide Sub Assembly	1
15	60053 Edge Guide Sub Assembly	1
16	60054 Circle/Edge Guide Head Sub Assembly	1
17	60136 Beam Joiner Sub Assembly	1

Model  
Modèle  
Modelo  
Modell

## 1273 Additional Parts

Part #	Description	Qty
18	30133 Centering Pin 6mm x 8mm x 12mm	1
19	40001 4mm x 10mm #2 Pan Head Screw	3
20	40003 5mm x 10mm #2 Pan Head Screw	3
21	40005 6mm x 10mm #2 Pan Head Screw	3

Model  
Modèle  
Modelo  
Modell

## Spanish-1223

Comnte #	Descripción	Cant
1	00002 #10-32 #2 Pan tornillo de cabeza	3
2	00007 #10-24 #2 Pan tornillo de cabeza	3
3	04001 Clavo común 4d	1
4	05008 Perno de ranura T	4
5	23005 Barra de aluminio	1
6	30073 Pivote Central	1
7	30091 Pequeña perilla roja	4
8	30018 1/4" and 1/2" Perno de Centrad	1
9	30113 Base de desplazamiento	1
10	30114 5/8" (15,9mm) Buje de Cabezal Metálico	1
11	30681 Placa Base	1
12	42000 M8x1.25 Tornillo hexagonal	1
<b>Asamblea de Sub</b>		
13	60051 Base excéntrica Asamblea de sub	1
14	60052 Carredera de pivote central Asamblea de sub	1
15	60053 Guía de borde Asamblea de sub	1
16	60054 Cabeza de Circle/Edge Guide Asamblea de sub	1
17	60136 Carpintería asamblea Haz sub Asamblea de sub	1

Model  
Modèle  
Modelo  
Modell

## 1273 Piezas Adicionales

Comnte #	Descripción	Cant
18	30133 Perno de Centrad 6mm x 8mm x 12mm	1
19	40001 4mm x 10mm #2 Pan tornillo de cabeza	3
20	40003 5mm x 10mm #2 Pan tornillo de cabeza	3
21	40005 6mm x 10mm #2 Pan tornillo de cabeza	3

Model  
Modèle  
Modelo  
Modell

## French-1223

Piece #	Description	Qté
1	00002 #10-32 #2 vis à tête pan	3
2	00007 #10-24 #2 vis à tête pan	3
3	04001 Clou ordinaire 4d	1
4	05008 Boulon à fente en T	4
5	23005 Tige en aluminium	1
6	30073 Pivote Central	1
7	30091 Petit bouton rouge	4
8	30018 1/4" and 1/2" Pion de centrage	1
9	30113 Décalage poignée De Base	1
10	30114 5/8" (15.9mm) Douille à bec métallique	1
11	30681 Semelle de Base	1
12	42000 M8x1.25 Boulon à tête hexagonale	1
<b>Sous-Ensembles</b>		
13	60051 Embase déportée sous-assemblage	1
14	60052 Glissière Pivot Centrale sous-assemblage	1
15	60053 Guide de Chant sous-assemblage	1
16	60054 Tête Circle/Edge Guide sous-assemblage	1
17	60136 Beam Data Joiner sous-assemblage	1

Model  
Modèle  
Modelo  
Modell

## 1273 Pièces Supplémentaires

Piece #	Description	Qté
18	30133 Pion de centrage 6mm x 8mm x 12mm	1
19	40001 4mm x 10mm #2 Vis de la semelle de base	3
20	40003 5mm x 10mm #2 Vis de la semelle de base	3
21	40005 6mm x 10mm #2 Vis de la semelle de base	3

Model  
Modèle  
Modelo  
Modell

## German-1223

Teile #	Bezeichnung	Menge
1	00002 Flachkopfschraube für Grundplatte, 10x32, #2	3
2	00007 Flachkopfschraube für Grundplatte, 10x24, #2	3
3	04001 Nagel, 40mmx2,2mm	1
4	05008 T-Nut Gewindebolzen	4
5	23005 Aluminiumschiene, 500mm	1
6	30073 Zentrierzapfen	1
7	30091 Handgriff mit Innengewinde	4
8	30018 Zentrierstift, 1/4 und 1/2 Zoll	1
9	30113 Griff für Ausgleichsplatte	1
10	30114 Kopierhülse, 15,9mm (5/8 Zoll)	1
11	30681 Grundplatte	1
12	42000 Sechskantschraube M8x1,25	1
<b>Vormontierte Bauteile</b>		
13	60051 Ausgleichsplatte, mit Griff	1
14	60052 Befestigungsarm, mit Griff und Schraube	1
15	60053 Fränsanschlag, mit 2 Griffen	1
16	60054 Aufnahme für Alu-Schiene und Grundplatte, mit Griff	1
17	60136 Verbindung für Alu-Schiene, mit Griffschrauben	1

Model  
Modèle  
Modelo  
Modell

## 1273 Zusätzliche Teile für Art. # 1273

Teile #	Beschreibung	Menge
18	30133 Zentrierstift, 6, 8 und 12mm	1
19	40001 Flachkopfschraube für Grundplatte, 4x10mm, #2	3
20	40003 Flachkopfschraube für Grundplatte, 5x10mm, #2	3
21	40005 Flachkopfschraube für Grundplatte, 6x10mm, #2	3