

USE AND CARE GUIDE

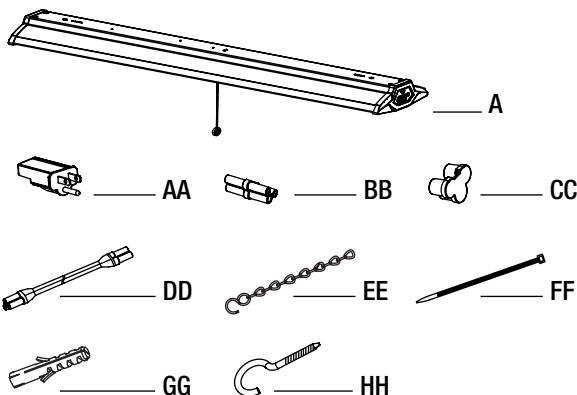
4FT HIGH OUTPUT SHOPLIGHT

PACKAGE CONTENTS


Part	Description	Quantity
A	Shop Light	1

HARDWARE INCLUDED

Part	Description	Quantity
AA	Electrical Plug Adapter	1
BB	End-to-End Connector	1
CC	End Cap	1
DD	5 ft. Power Cord/Linking Cable	1
EE	Mounting Chain with S Hook	2
FF	Cable Tie	1
GG	Drywall Anchor	2
HH	Hook Screw	2



 **NOTE:** Keep your receipt and these instructions for proof of purchase.

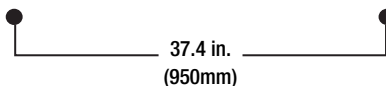
 **WARNING:** RISK OF ELECTRIC SHOCK. Ensure the electricity to the wires you are working on is shut off. Either remove the fuse or turn off the circuit breaker before removing an existing light fixture or installing the new one.

If you are unfamiliar with electrical installations, we recommend you contact a qualified electrician to do the installation.

INSTALLATION PREPARATION

Select a suitable location that can support the weight of the fixture. Determine the method for mounting the fixture before drilling, based on the type of ceiling.

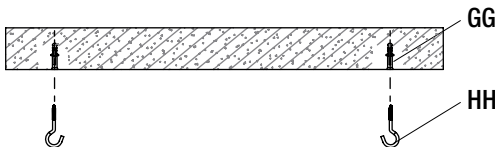
1. Mark two spots on the ceiling 37.4 in. (950mm) apart for suspension mounting before the installation.



MOUNTING TO A DRYWALL CEILING:

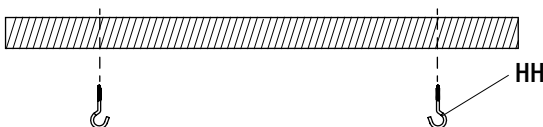
- a. Drill a 1/8-in. pilot hole into each of the screw locations marked on the ceiling. You can also use an awl or nail to dimple the screw holes.
- b. Install a drywall anchor (GG) and a hook screw (HH) in each drilled mounting hole.

 **NOTE:** The drywall anchors (GG) are only to be used for mounting the fixture to plaster or drywall surfaces.

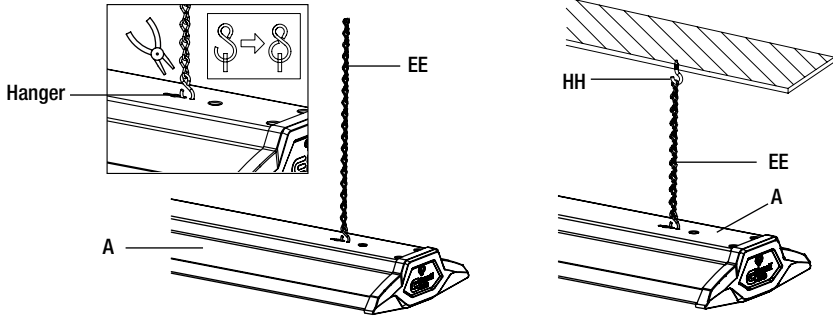


MOUNTING TO A WOOD CEILING:

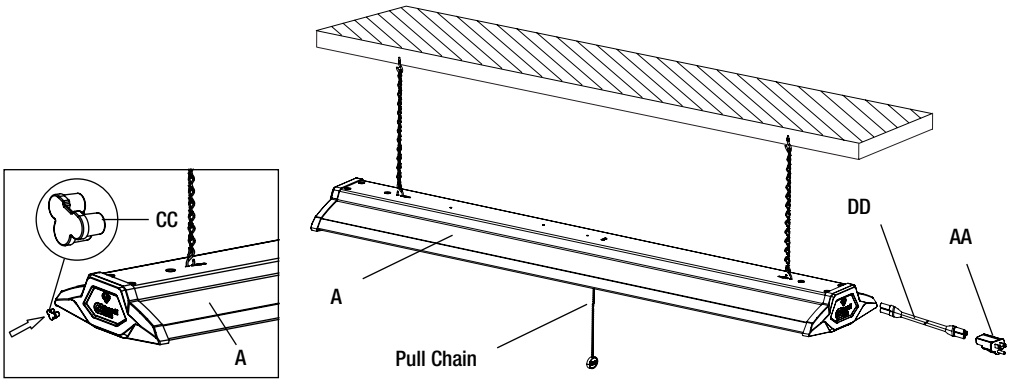
- a. Drill a 1/16 in. diameter pilot hole in the ceiling. Make sure to fasten the combo wood-machine end into the metal hook.
- b. Tighten the hook screw (HH) into the wood.



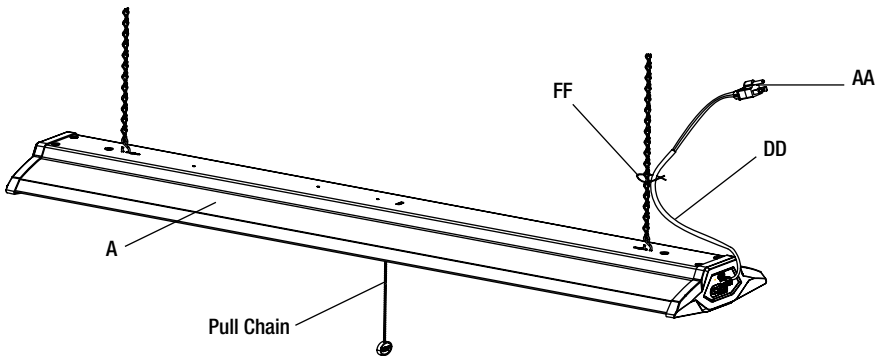
2. Attach the S hook at the bottom of the mounting chain (EE) to the hanger on the shop light (A). Repeat this step on the other side of the fixture. Then close all hooks with pliers to secure them.
3. Hang the shop light (A) by placing one chain (EE) over each hook (HH) that has been installed on the ceiling.
4. Adjust chains to level light. The fixture must hang at least 3 in. from the ceiling.



5. Plug one end of the power cord/linking cable (DD) into the receptacle at the end of the shop light (A). Insert the other end of the power cord/linking cable (DD) into the electrical plug adapter (AA), and then plug the electrical plug adapter (AA) into an electrical outlet.
6. Plug the end cap(CC) into the other receptacle at the end of the shop light.



7. Attach the power cord (DD) to the chain (EE) with the cable tie (FF) provided. Pull the chain down to turn the light on and off.



WARNING: RISK OF ELECTRIC SHOCK. Disconnect power to the shop light before linking additional shop lights.

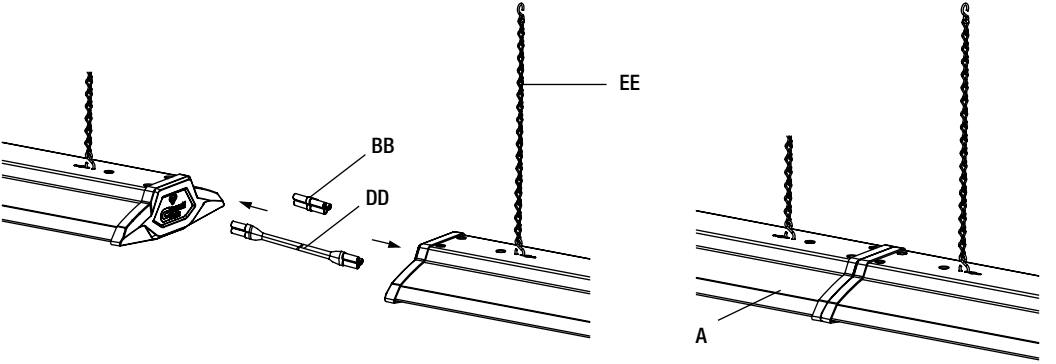
LINKING MULTIPLE SHOP LIGHTS

Multiple light fixtures can be connected, up to a maximum of five 4 ft. shop lights or 300 total watts. Only the first light fixture needs to be plugged into an electrical outlet.

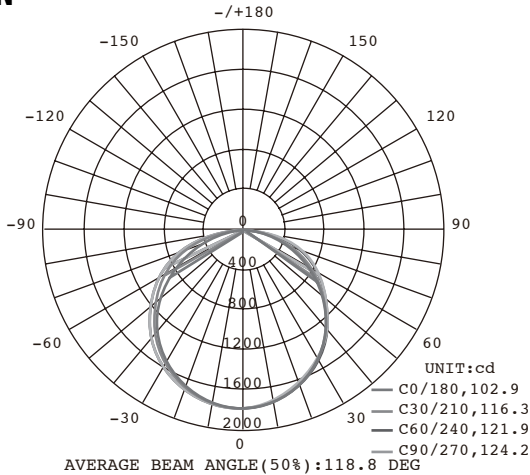
- Connect each additional fixture using either the linking cable (DD) or end-to-end connector (BB). When using the linking cable (DD), the maximum distance between two light fixtures is 5 ft.

NOTE: For best results, fully insert the linking cable or end-to-end connector into the receptacle in the end of the shop light.

WARNING: RISK OF ELECTRIC SHOCK. If the receptacle on the end of the shop light is not used to link to another fixture, the receptacle needs to be closed by the end cap (CC). Do not touch live parts inside the receptacle.



LIGHT DISTRIBUTION



CARE AND CLEANING

⚠ CAUTION: Before attempting to clean the tube and luminaire/light fixture, disconnect the power to the fixture by turning the breaker off or removing the fuse from the fuse box. Clean with a soft, dry cloth. Do not use cleaners with chemicals, solvents, or harsh abrasives. Do not use liquid cleaner on the LEDs, LED driver, or wiring.

TROUBLESHOOTING

Minor problems often can be fixed without the help of an electrician.

⚠ WARNING: Before doing any work on the fixture, disconnect power to the light fixture.

Problem	Possible Cause	Solution
The fixture will not light.	The power is off.	Ensure the power supply is on.
	The circuit breaker is off.	Ensure the circuit breaker is in the on position.
	There is a bad connection.	Check to ensure proper wire connections are made. Contact a qualified electrician.
	There is a defective switch.	Contact a qualified electrician.
The fuse blows or the circuit breaker trips when the light is turned on.	The wires are crossed or the power wire is grounding out.	Check the wire connections. Contact a qualified electrician or call customer service 1-877-527-0313.

⚠ WARNING: Carefully read and understand the information given in this manual before beginning the assembly and installation. Failure to do so could lead to electric shock, fire, or other injuries which could be hazardous or even fatal.

- Changes or modifications not expressly approved by the party responsible for compliance could void the user's authority to operate the equipment.
- Use the hook to support the chain, not the electrical cord.
- Do not install on a radiant-heating type ceiling.
- The unit is intended to be installed directly beneath a ceiling-mounted receptacle, and that excess cord should be kept out of the workspace, such as by securing it to one of the supporting chains with a cable tie.

NOTICE: The maximum distance to the electrical receptacle is determined by the 5 ft. power cord length.

NOTICE: Connect up to a maximum of five 4 ft. shop lights. Do not exceed 300 total watts for interconnected lights.

NOTICE: When interconnecting shop lights, the maximum distance between two light fixtures is 5 ft. based on the length of the linking cable provided.

NOTICE: The voltage and current rating of portable luminaire is AC 120V, 60W.

NOTICE: This equipment has been tested and found to comply with the limits for a Class B digital device, pursuant to Part 15 of the FCC Rules. These limits are designed to provide reasonable protection against harmful interference in a residential installation. This equipment generates, uses and can radiate radio frequency energy and, if not installed and used in accordance with the instructions, may cause harmful interference to radio communications. However, there is no guarantee that interference will not occur in a particular installation. If this equipment does cause harmful interference to radio or television reception, which can be determined by turning the equipment off and on, the user is encouraged to try to correct the interference by one or more of the following measures: Reorient or relocate the receiving antenna, increase the separation between the equipment and the receiver, connect the equipment into an outlet on a circuit different from that to which the receiver is connected, and consult the dealer or an experienced radio/TV. Changes or modifications not expressly approved by the party responsible for compliance could void the user's authority to operate the equipment.

WARRANTY

WHAT IS COVERED

The manufacturer warrants this lighting fixture to be free from defects in materials and workmanship for a period of five (5) years from date of purchase. This warranty applies only to the original consumer purchaser and only to products used in normal use and service. If this product is found to be defective, the manufacturer's only obligation, and your exclusive remedy, is the repair or replacement of the product at the manufacturer's discretion, provided that the product has not been damaged through misuse, abuse, accident, modifications, alterations, neglect, or mishandling.

WHAT IS NOT COVERED

This warranty shall not apply to any product that is found to have been improperly installed, set-up, or used in anyway not in accordance with the instructions supplied with the product. This warranty shall not apply to a failure of the product as a result of an accident, misuse, abuse, negligence, alteration, faulty installation, or any other failure not relating to faulty material or workmanship. This warranty shall not apply to the finish on any portion of the product, such as surface and/or weathering, as this is considered normal wear and tear.

The manufacturer does not warrant and specifically disclaims any warranty, whether express or implied, of fitness for a particular purpose, other than the warranty contained herein. The manufacturer specifically disclaims any liability and shall not be liable for any consequential or incidental loss or damage, including but not limited to any labor / expense costs involved in the replacement or repair of said product.

Contact the Customer Service Team at 1-877-527-0313 or visit www.HomeDepot.com.

Questions, problems, missing parts? Before returning to the store,
call Commercial Electric Customer Service
8 a.m. - 7 p.m., EST, Monday - Friday
9 a.m. - 6 p.m., EST, Saturday

1-877-527-0313

HOMEDEPOT.COM

Retain this manual for future use.



GUÍA DE USO Y CUIDADO

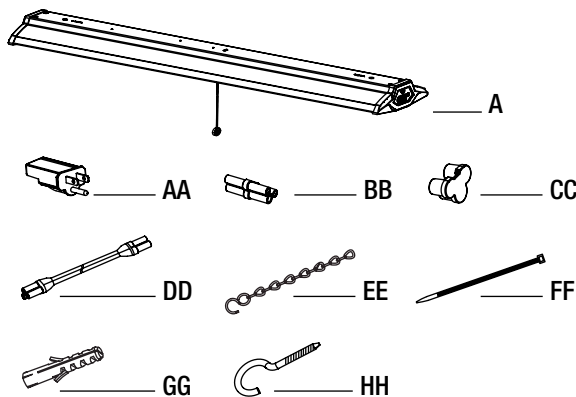
LÁMPARA DE TALLER DE ALTO RENDIMIENTO DE 4 PIES

CONTENIDO DEL PAQUETE


Pieza	Descripción	Cantidad
A	Lámpara de taller	1

MATERIALES INCLUIDOS

Pieza	Descripción	Cantidad
AA	Adaptador de enchufa	1
BB	Conector de extremo a extremo	1
CC	Tapa de extremo	1
DD	Cable de alimentación / enlace de 5 pies	1
EE	Cadena de soporte con gancho 'S'	2
FF	Sujetacable	1
GG	Anclaje para yeso	2
HH	Tornillo de gancho	2



 **NOTA:** Guarde el recibo de compra y estas instrucciones como prueba de compra.

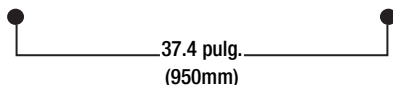
 **ADVERTENCIA:** RIESGO DE DESCARGA ELÉCTRICA. Asegúrese de cortar el suministro eléctrico en los cables con los que trabajará. Extraiga los fusibles o apague el cortacircuitos antes de quitar el aparato de iluminación existente o instalar uno nuevo.

Si no está familiarizado con las instalaciones eléctricas, le recomendamos que haga que un electricista calificado se ocupe de la instalación.

PLANIFICACIÓN DE LA INSTALACIÓN


Seleccione un sitio adecuado que soporte el peso de la lámpara. Determine el método de montaje antes de hacer los orificios, según el tipo de techo.

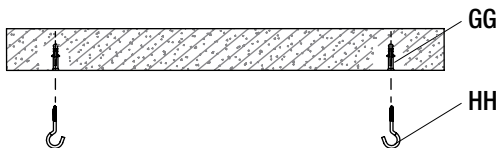
1. Antes de la instalación, marque dos puntos en el techo con una separación de 37.4 pulgadas (950 mm) para el montaje en suspensión.



MONTAJE EN UN TECHO DE PLACA DE YESO:

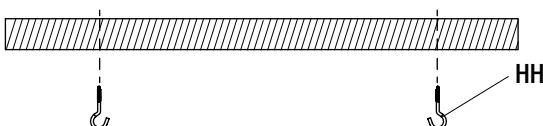
- a. Taladre un orificio piloto de 1/8 pulgadas en los sitios de los tornillos marcados en el techo. También puede usar una lezna o clavo para marcar los orificios de los tornillos.
- b. Instale un anclaje para yeso (GG) y un tornillo de gancho (HH) en cada uno de los orificios.

 **NOTA:** Los anclajes para yeso (GG) solo deben usarse para la instalación del aparato en superficies de yeso y pirca.

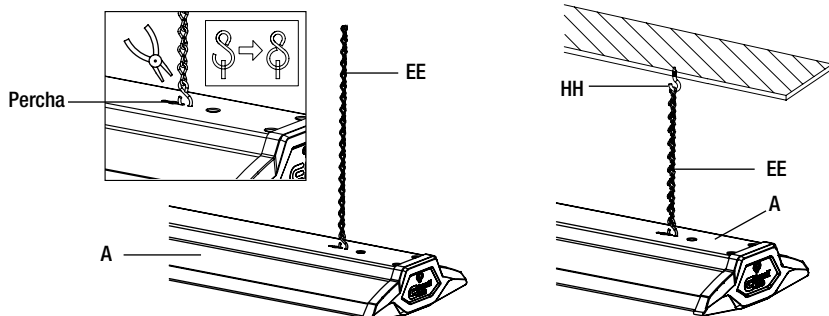


MONTAJE EN UN TECHO DE MADERA:

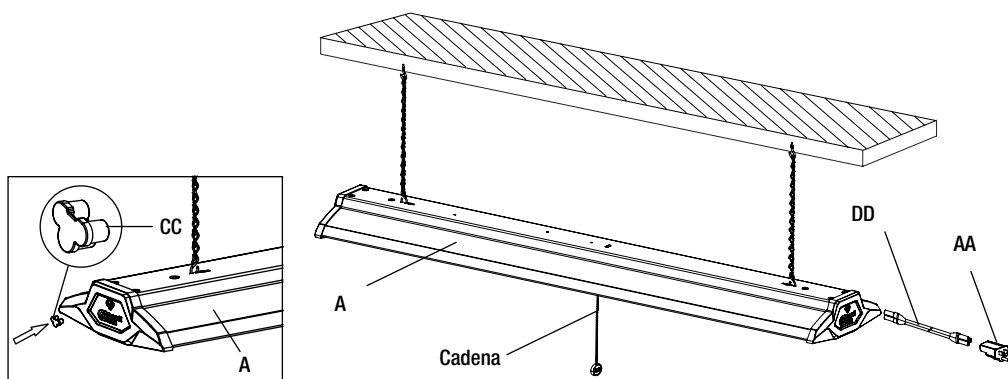
- a. Taladre un orificio piloto de 1/16 pulg. de diámetro en el techo. Asegúrese de sujetar el extremo de metal del espárrago al tornillo de gancho.
- b. Apriete el tornillo de gancho dentro (HH) de la madera.



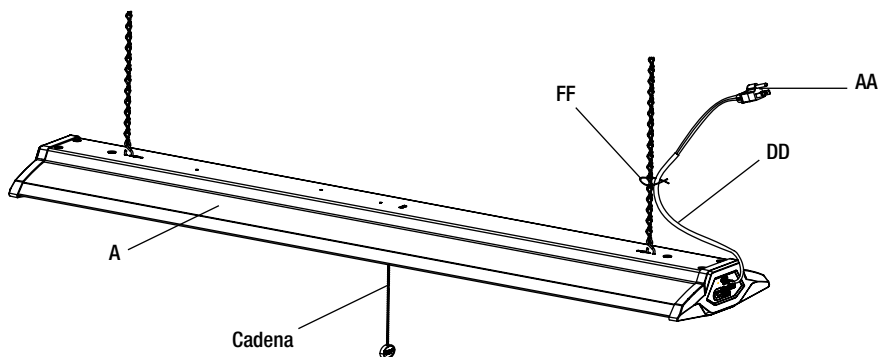
2. Fije el gancho S en la parte inferior de la cadena de montaje (EE) a la percha en la lámpara de taller (A). Repita este paso en el otro lado del aparato. Luego cierre todos los ganchos con alicates para asegurarlos.
3. Cuelgue la lámpara de taller (A) colocando una cadena (EE) sobre cada gancho (HH) que se ha instalado en el techo.
4. Ajuste las cadenas para nivelar la lámpara. La lámpara debe colgar al menos 3 pulgadas del techo.



5. Enchufe un extremo del cable de alimentación/enlace (DD) en el receptáculo al extremo de la lámpara de taller (A). Inserte el otro extremo del cable de alimentación/enlace (DD) en el adaptador de enchufa (AA), y luego enchufe el adaptador de enchufa (AA) en una toma de corriente.
6. Inserte la tapa del extremo (CC) en el otro receptáculo al extremo de la lámpara de taller.



7. Conecte el cable de alimentación (DD) a la cadena (EE) con el sujetacable (FF) provisto. Tire de la cadena hacia abajo para encender y apagar la lámpara.



ADVERTENCIA: RIESGO DE DESCARGA ELÉCTRICA. Corte la corriente a la lámpara de taller antes de conectar lámparas de taller adicionales.

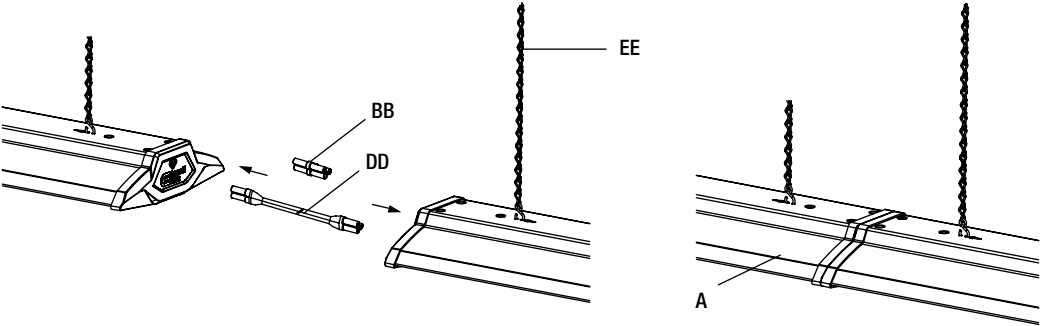
INSTALACIÓN EN SERIE

Se pueden conectar múltiples lámparas, hasta un máximo de cinco lámparas de taller de 4 pies o 300 vatios totales. Solo la primera lámpara necesita ser conectada a una toma de corriente.

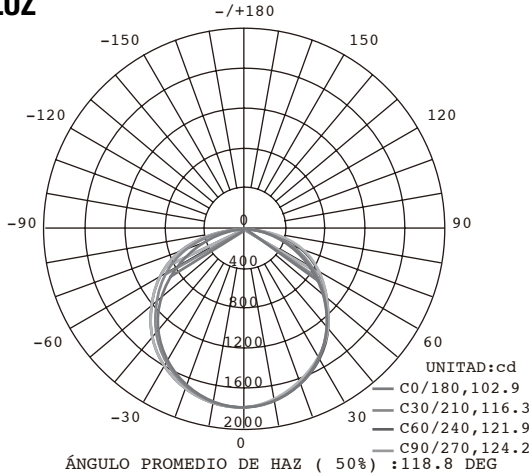
- Conecte cada lámpara adicional utilizando el cable de enlace (DD) o el conector de extremo a extremo (BB). Al usar el cable de enlace (DD), la distancia máxima entre dos lámparas es de 5 pies.

NOTA: Para obtener mejores resultados, inserte completamente el cable de enlace o el conector de extremo a extremo en el receptáculo en el extremo de la lámpara de taller.

ADVERTENCIA: RIESGO DE DESCARGA ELÉCTRICA. Corte la corriente a la lámpara de taller antes de conectar lámparas de taller adicionales. Si el receptáculo en el extremo de la lámpara de taller no se usa para unir a otra lámpara, el receptáculo debe estar cerrado por la tapa del extremo (CC). No toque las partes vivas dentro del receptáculo.



DISTRIBUCIÓN DE LA LUZ



CUIDADO Y LIMPIEZA

PRECAUCIÓN: Antes de limpiar la lámpara, desconecte el suministro eléctrico hacia ésta apagando el cortacircuitos o extrayendo el fusible de la caja de fusibles. Limpie la lámpara con un paño suave y seco. No utilice limpiadores con productos químicos, solventes o abrasivos. No use limpiador líquido en las bombillas LED, en la unidad LED ni en los cables que están dentro de la lámpara.

SOLUCIÓN DE PROBLEMAS

Los problemas menores pueden arreglarse sin ayuda de un electricista.

ADVERTENCIA: Antes de realizar cualquier trabajo en la lámpara, desconecte la electricidad que la alimenta.

Problema	Causa posible	Medida correctiva
La lámpara no enciende.	El suministro eléctrico está cortado.	Asegúrese de que el suministro eléctrico esté activado.
	El cortacircuitos está apagado.	Asegúrese de que el cortacircuitos esté en la posición de encendido.
	Mal conexión de cables.	Revise para asegurarse de que se hayan conectados los cables de forma correcta. Comuníquese con un electricista calificado.
	El interruptor es defectuoso.	Comuníquese con un electricista calificado.
El fusible se quema o salta el cortacircuitos cuando se enciende la lámpara.	Los cables están cruzados o el cable de suministro eléctrico no está puesto a tierra.	Comuníquese con un electricista calificado o llame al Centro de Atención al Cliente al 1-877-527-0313.

ADVERTENCIA: Lea cuidadosamente y comprenda la información incluida en este manual antes de comenzar el armado e instalación. No hacerlo puede provocar descarga eléctrica, incendio, u otras lesiones que pueden ser graves o mortales.

- Cambios o modificaciones no aprobadas en forma expresa por la parte responsable del cumplimiento puede invalidar la autoridad del usuario de manejar el equipo.
- Use el gancho para sostener la cadena, no el cable eléctrico.
- No la instale en un techo con calefacción radiante.
- La unidad está diseñada para instalarse directamente debajo de un receptáculo montado en el techo, y ese exceso de cable debe mantenerse fuera del espacio de trabajo, como sujetándolo a una de las cadenas de soporte con una brida para cables.

AVISO: La distancia máxima a la toma de corriente está determinada por la longitud del cable de alimentación de 5 pies.

AVISO: Conecte hasta un máximo de cinco lámparas de taller de 4 pies. No exceda los 300 vatios totales para lámparas interconectadas.

AVISO: Cuando se interconectan las lámparas de taller, la distancia máxima entre dos lámparas es de 5 pies según la longitud del cable de enlace proporcionado.

AVISO: El voltaje y la clasificación de corriente de la luminaria portátil es CA 120V, 60W.

AVISO: Este equipo ha sido probado y se halló que cumple con los límites establecidos para la clase B de dispositivos digitales, conforme a la Parte 15 de las Normas de FCC. Estos límites se establecen para brindar protección razonable contra interferencia dañina en una instalación residencial. Este equipo genera, utiliza y puede irradiar energía de frecuencias de radio y, si no se instala conforme a las instrucciones, puede provocar interferencia dañina a las comunicaciones de radio. Sin embargo, no existe garantía de que la interferencia no se produzca en una instalación en particular. Si este equipo produce interferencia dañina a la recepción de radio o televisión, lo que puede determinarse encendiendo y apagando el equipo, se insta al usuario a intentar corregir la interferencia mediante uno de los siguientes métodos: Cambie la orientación o ubicación de la antena receptora. Aumente la separación entre el equipo y el receptor. Conecte el equipo en un tomacorriente que esté en un circuito diferente al cual está conectado el receptor. Consulte con el representante o con un técnico experimentado en radio y televisión para solicitar asistencia. Cambios o modificaciones no aprobadas en forma expresa por la parte responsable del cumplimiento puede invalidar la autoridad del usuario de manejar el equipo.

WARRANTY

CUBRE

El fabricante garantiza que este aparato de iluminación no tendrá defectos en los materiales o en la mano de obra por un periodo de Cinco (5) años desde la fecha de compra. Esta garantía se aplica sólo al comprador consumidor original y sólo a los productos que se utilizan y reciben servicio en forma normal. Si se encuentra que este producto tiene defectos, la única obligación del fabricante, y su exclusiva solución, es reparar o reemplazar el producto a su entera discreción, siempre y cuando el producto no se haya dañado debido al mal uso, abuso, accidente, modificaciones, alteraciones, negligencias o mal manejo del mismo.

NO CUBRE

Esta garantía no se aplica a ningún producto que se ha instalado incorrectamente, ajustado o utilizado en una forma que no concuerde con las instrucciones suministradas junto con el producto. Esta garantía no se aplicará a fallas del producto como resultado de un accidente, uso incorrecto, abuso, negligencia, alteración, instalación defectuosa, o ninguna otra falla no relacionada con el material o mano de obra defectuosa. Esta garantía no se aplica a los acabados en ninguna parte del producto, tal como la superficie ni a la acción de los elementos, ya que esto se considera desgaste normal.

El fabricante no garantiza y no acepta responsabilidad, ya sea expresa o implícita de la idoneidad para un fin particular, a excepción de la garantía contenida en el presente. El fabricante niega específicamente cualquier responsabilidad y no será responsable por daños o pérdidas indirectas o consecuenciales, e incluye pero no se limita a los costos de mano de obra, gastos relacionados en el reemplazo o reparación de dicho producto.

Comuníquese con el equipo de Servicio al Cliente al 1-877-527-0313 o visite www.HomeDepot.com.

¿Preguntas, problemas, piezas faltantes? Antes de devolver el producto a la tienda, llame al Centro de Atención al Cliente de Commercial Electric en el horario de

8 a.m. – 7 p.m., Hora del Este de EE.UU., de lunes a viernes.

9 a.m. – 6 p.m., Hora del Este de EE.UU., sábados.



1-877-527-0313
HOMEDEPOT.COM

