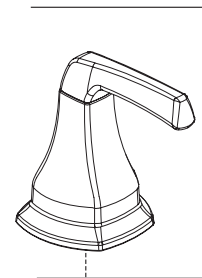


Model/Modelo/Modèle  
 35770LF▲  
 Series/Series/Seria

**RP100503▲**  
 Lift Rod  
 Barra de Alzar  
 Tige de Manoeuvre

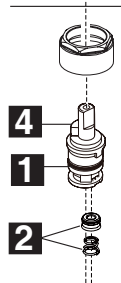
▲ Specify Finish  
 Especifique el Acabado  
 Précisez le Fini



**RP100633▲**  
 Handle Assemblies  
 Conjunto de manija  
 Montage de la manette

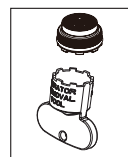
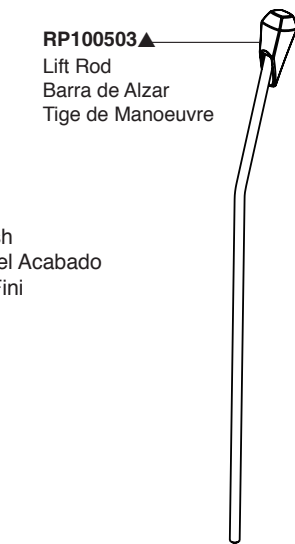


**RP100634**  
 Bases (2)  
 Bases (2)  
 Embases (2)

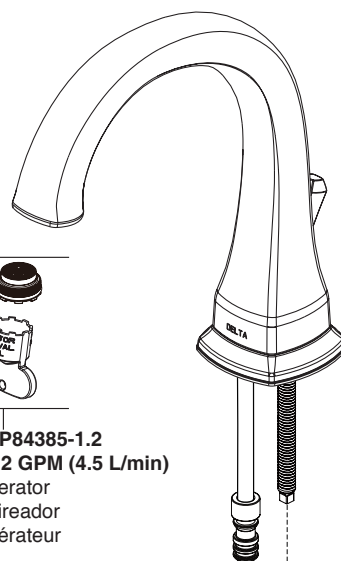
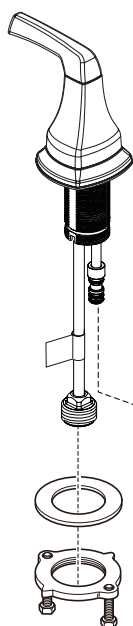


**RP100687**  
 Stem Unit Assembly, Seat & Spring,  
 Bonnet Nut & Washer  
 Ensemble de la Unidad del Vástago,  
 Asiento y Resorte, Bonete y Arandela  
 Obturateur, siège et ressort, écrou à  
 chapeau et rondelle

4  
 1  
 2

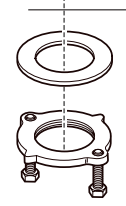
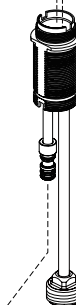


**3** **RP84385-1.2**  
 1.2 GPM (4.5 L/min)  
 Aerator  
 Aireador  
 Aérateur

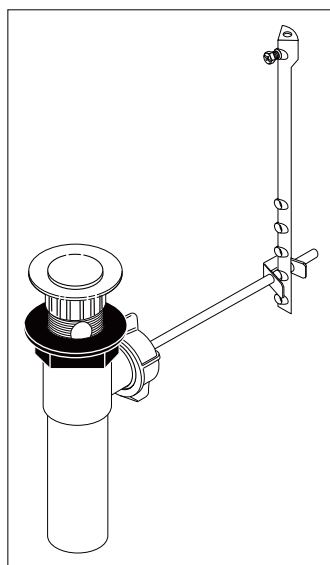


**RP47029**  
 Bracket  
 Abrazadera  
 Support

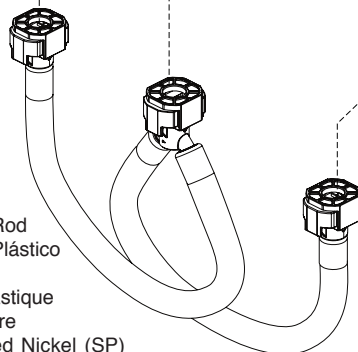
**RP47030**  
 Nut & Wrench  
 Tuerca y Llave  
 Écrou et clé



**RP47423**  
 Washers (2), Nuts (2)  
 & Screws (4)  
 Arandelas (2), Tuercas (2)  
 y Tornillos (4)  
 Rondelles (2), Écrous(2)  
 et Vis (4)



**RP62472▲**  
 Plastic Pop-Up Less Lift Rod  
 Desagüe Automático de Plástico  
 Menos la Barra de Alzar  
 Renvoi Mécanique en Plastique  
 Sans la Tige de Manoeuvre  
 (For SpotShield™ Brushed Nickel (SP)  
 Order SS Designation)



**RP93980**  
 Hose Assembly  
 Ensamble de la manguera  
 Tuyau souple