

# Hunter

SINCE 1886

**9 6766**  
**59375**  
**59222**  
**Model**

English

## Manual Installation and Owner's Guide

HomeKit Sticker

### Limited Lifetime Warranty

Hunter Fan Company grants this limited warranty to the original purchaser of this Hunter ceiling fan. This document can be found at [www.HunterFan.com](http://www.HunterFan.com). Thank you for choosing Hunter!

#### How Can Warranty Service Be Obtained?

**Proof of purchase is required** when requesting warranty service. The original purchaser must present a sales receipt or other document that establishes proof of purchase. Hunter, at its sole discretion, may accept a gift receipt. To obtain service, contact Hunter Fan Company online or by phone.

[www.HunterFan.com/Support/Contact-Us/](http://www.HunterFan.com/Support/Contact-Us/)  
1-888-830-1326

Please do not ship your fan or any fan parts to Hunter. Delivery will be refused.

#### What Does This Warranty Cover?

##### Motor — Limited Lifetime Warranty

If any part of your ceiling fan motor fails during your ownership of the fan due to a defect in material or workmanship, as determined solely by Hunter, Hunter will provide you with a replacement fan free of charge.\* The foregoing limited warranty applies only to the motor itself and does not apply to electronic controls – such as remote control transmitters, remote control receivers, or capacitors – used in conjunction with the motor. Such electronic control items are included in the one-year limited warranty below.

##### Other — One-Year Limited Warranty

Except as otherwise indicated throughout this warranty, if any part of your Hunter ceiling fan fails at any time within one year of the date of purchase due to a defect in material or workmanship, as determined solely by Hunter, Hunter will provide a replacement part free of charge.\*

##### Light Kits — Warranty May Vary

Light kits are included in the one-year limited warranty. However, you may qualify for additional warranty coverage if your fan includes one of the following:

- **LED Light Kits — Three-Year Limited Warranty**  
If your LED light kit module (not including glass components) or LED bulb fails at any time within three years of the date of purchase due to a defect in material or workmanship, as determined solely by Hunter, Hunter will provide a replacement part free of charge.\*

If parts are missing,  
**DO NOT RETURN THIS ITEM TO THE STORE!**  
For assistance call 1-888-830-1326.

[www.HunterFan.com](http://www.HunterFan.com)

Where Purchased

Date Purchased

Model Number

The information below will make communication MUCH easier should you ever need to contact customer service.

### Read and Save These Instructions

**IMPORTANT!**

923.1.038.888.1



#### ENERGY STAR® Rated Light Kits — Three-Year Limited Warranty

If your ENERGY STAR rated light kit (not including glass components) fails at any time within three years of the date of purchase due to a defect in material or workmanship, as determined solely by Hunter, Hunter will provide a replacement light kit free of charge.\*

\* If no replacement product/part can be provided for your fan, we will provide a comparable or superior replacement product/part at the sole discretion of Hunter.

#### What Does This Warranty NOT Cover?

Labor Excluded. This warranty does not cover any costs or fees associated with the labor (including electrician's fees) required to install, remove, or replace a fan or any fan parts. There is no warranty for light bulbs (except where otherwise noted), remote control batteries, fans purchased or installed outside the United States; fans owned by someone other than the original purchaser; fans for which proof of purchase has not been established; fans purchased from an unauthorized dealer; ordinary wear and tear; minor cosmetic blemishes; refurbished fans; and fans that are damaged due to any of the following: improper installation, misuse, abuse, improper care, failure to follow Hunter instructions, accidental damage caused by the fan owner or related parties; modifications to the fan, improper or incorrectly performed maintenance or repair; improper voltage supply or power surge; use of improper parts or accessories; failure to provide maintenance to the fan, or acts of God (e.g. flood).

ORIGINAL PURCHASER'S SOLE AND EXCLUSIVE REMEDY FOR A CLAIM OF ANY KIND WITH RESPECT TO THIS PRODUCT SHALL BE THE REMEDIES SET FORTH HEREIN. HUNTER FAN COMPANY IS NOT RESPONSIBLE FOR CONSEQUENTIAL OR INCIDENTAL DAMAGES, DUE TO PRODUCT FAILURE, WHETHER ARISING OUT OF BREACH OF WARRANTY, BREACH OF CONTRACT, OR OTHERWISE. Some States do not allow the exclusion or limitation of incidental or consequential damages, so the above limitation or exclusion may not apply to you.

ANY IMPLIED WARRANTIES OF MERCHANTABILITY OR FITNESS FOR A PARTICULAR PURPOSE APPLICABLE TO THIS PRODUCT ARE LIMITED IN DURATION TO THE PERIOD OF COVERAGE OF THE APPLICABLE LIMITED WARRANTIES SET FORTH ABOVE. Some States do not allow limitations on how long an implied warranty lasts, so the above limitation may not apply to you.

#### How Does State Law Affect Warranty Coverage?

This warranty gives you specific legal rights. You may also have other rights which vary from state to state.

1.888.830.1326



**IMPORTANT!**

### Lea y guarde estas instrucciones

La información que se entrega a continuación facilitará en gran medida la comunicación en caso de que necesite contactar con el servicio al cliente.

Número de modelo

Fecha de compra

Lugar de compra

Si faltan partes,  
**NO REGRESE ESTE PRODUCTO A LA DISTRIBUIDORA.**  
Para asistencia, llame al 1-888-830-1326.

[www.HunterFan.com](http://www.HunterFan.com)

**Modelo**  
**59222**  
**59375**  
**59376**

©2017 Hunter Fan Co.

#### ¿IMPORTANTE!

Si faltan partes, NO REGRESE ESTE PRODUCTO A LA DISTRIBUIDORA. Para asistencia, llame al 1-888-830-1326.

## Garantía limitada de por vida

Si alguna parte de su ventilador Hunter falla durante el primer año de su propiedad, Hunter Fan Company le proporcionará un ventilador nuevo o una pieza de repuesto gratuita de por vida. Esta garantía cubre solo los componentes del motor y no incluye los accesorios, como los interruptores de pared, los receptores de radio, los controladores de velocidad, los kits de luces o los kits de luces LED. Esta garantía no cubre los daños causados por accidentes, uso indebido, mantenimiento incorrecto o modificaciones no autorizadas. Hunter Fan Company se reserva el derecho de cambiar o cancelar esta garantía sin previo aviso.

#### ¿Cómo puedo obtener esta garantía?

Para obtener esta garantía, debe presentar un comprobante de compra original y un recibo de compra de un ventilador Hunter o una pieza de repuesto. El comprobante de compra debe ser el que se usó para comprar el ventilador o la pieza de repuesto. El recibo de compra debe ser el que se usó para pagar el ventilador o la pieza de repuesto. Hunter Fan Company se reserva el derecho de cambiar o cancelar esta garantía sin previo aviso.

#### ¿Qué cubre esta garantía?

Esta garantía cubre los componentes del motor de su ventilador Hunter que fallan durante el primer año de su propiedad. Si alguna parte de su ventilador Hunter falla durante el primer año de su propiedad, Hunter Fan Company le proporcionará un ventilador nuevo o una pieza de repuesto gratuita de por vida. Esta garantía cubre solo los componentes del motor y no incluye los accesorios, como los interruptores de pared, los receptores de radio, los controladores de velocidad, los kits de luces o los kits de luces LED. Esta garantía no cubre los daños causados por accidentes, uso indebido, mantenimiento incorrecto o modificaciones no autorizadas. Hunter Fan Company se reserva el derecho de cambiar o cancelar esta garantía sin previo aviso.

#### Otros

Esta garantía no cubre los componentes del motor de su ventilador Hunter que fallan durante el primer año de su propiedad. Si alguna parte de su ventilador Hunter falla durante el primer año de su propiedad, Hunter Fan Company le proporcionará un ventilador nuevo o una pieza de repuesto gratuita de por vida. Esta garantía cubre solo los componentes del motor y no incluye los accesorios, como los interruptores de pared, los receptores de radio, los controladores de velocidad, los kits de luces o los kits de luces LED. Esta garantía no cubre los daños causados por accidentes, uso indebido, mantenimiento incorrecto o modificaciones no autorizadas. Hunter Fan Company se reserva el derecho de cambiar o cancelar esta garantía sin previo aviso.

#### Garantía limitada de tres años

Esta garantía cubre los componentes del motor de su ventilador Hunter que fallan durante el primer año de su propiedad. Si alguna parte de su ventilador Hunter falla durante el primer año de su propiedad, Hunter Fan Company le proporcionará un ventilador nuevo o una pieza de repuesto gratuita de por vida. Esta garantía cubre solo los componentes del motor y no incluye los accesorios, como los interruptores de pared, los receptores de radio, los controladores de velocidad, los kits de luces o los kits de luces LED. Esta garantía no cubre los daños causados por accidentes, uso indebido, mantenimiento incorrecto o modificaciones no autorizadas. Hunter Fan Company se reserva el derecho de cambiar o cancelar esta garantía sin previo aviso.

#### Garantía limitada de tres años

Esta garantía cubre los componentes del motor de su ventilador Hunter que fallan durante el primer año de su propiedad. Si alguna parte de su ventilador Hunter falla durante el primer año de su propiedad, Hunter Fan Company le proporcionará un ventilador nuevo o una pieza de repuesto gratuita de por vida. Esta garantía cubre solo los componentes del motor y no incluye los accesorios, como los interruptores de pared, los receptores de radio, los controladores de velocidad, los kits de luces o los kits de luces LED. Esta garantía no cubre los daños causados por accidentes, uso indebido, mantenimiento incorrecto o modificaciones no autorizadas. Hunter Fan Company se reserva el derecho de cambiar o cancelar esta garantía sin previo aviso.

# Symphony

Manual del propietario y Manual de instalación

Español

# Hunter

SINCE 1886

#### Garantía limitada de tres años

Esta garantía cubre los componentes del motor de su ventilador Hunter que fallan durante el primer año de su propiedad. Si alguna parte de su ventilador Hunter falla durante el primer año de su propiedad, Hunter Fan Company le proporcionará un ventilador nuevo o una pieza de repuesto gratuita de por vida. Esta garantía cubre solo los componentes del motor y no incluye los accesorios, como los interruptores de pared, los receptores de radio, los controladores de velocidad, los kits de luces o los kits de luces LED. Esta garantía no cubre los daños causados por accidentes, uso indebido, mantenimiento incorrecto o modificaciones no autorizadas. Hunter Fan Company se reserva el derecho de cambiar o cancelar esta garantía sin previo aviso.

#### Garantía limitada de tres años

Esta garantía cubre los componentes del motor de su ventilador Hunter que fallan durante el primer año de su propiedad. Si alguna parte de su ventilador Hunter falla durante el primer año de su propiedad, Hunter Fan Company le proporcionará un ventilador nuevo o una pieza de repuesto gratuita de por vida. Esta garantía cubre solo los componentes del motor y no incluye los accesorios, como los interruptores de pared, los receptores de radio, los controladores de velocidad, los kits de luces o los kits de luces LED. Esta garantía no cubre los daños causados por accidentes, uso indebido, mantenimiento incorrecto o modificaciones no autorizadas. Hunter Fan Company se reserva el derecho de cambiar o cancelar esta garantía sin previo aviso.

#### ¿Qué cubre esta garantía?

Esta garantía cubre los componentes del motor de su ventilador Hunter que fallan durante el primer año de su propiedad. Si alguna parte de su ventilador Hunter falla durante el primer año de su propiedad, Hunter Fan Company le proporcionará un ventilador nuevo o una pieza de repuesto gratuita de por vida. Esta garantía cubre solo los componentes del motor y no incluye los accesorios, como los interruptores de pared, los receptores de radio, los controladores de velocidad, los kits de luces o los kits de luces LED. Esta garantía no cubre los daños causados por accidentes, uso indebido, mantenimiento incorrecto o modificaciones no autorizadas. Hunter Fan Company se reserva el derecho de cambiar o cancelar esta garantía sin previo aviso.

#### ¿Cómo puedo obtener esta garantía?

Para obtener esta garantía, debe presentar un comprobante de compra original y un recibo de compra de un ventilador Hunter o una pieza de repuesto. El comprobante de compra debe ser el que se usó para comprar el ventilador o la pieza de repuesto. El recibo de compra debe ser el que se usó para pagar el ventilador o la pieza de repuesto. Hunter Fan Company se reserva el derecho de cambiar o cancelar esta garantía sin previo aviso.

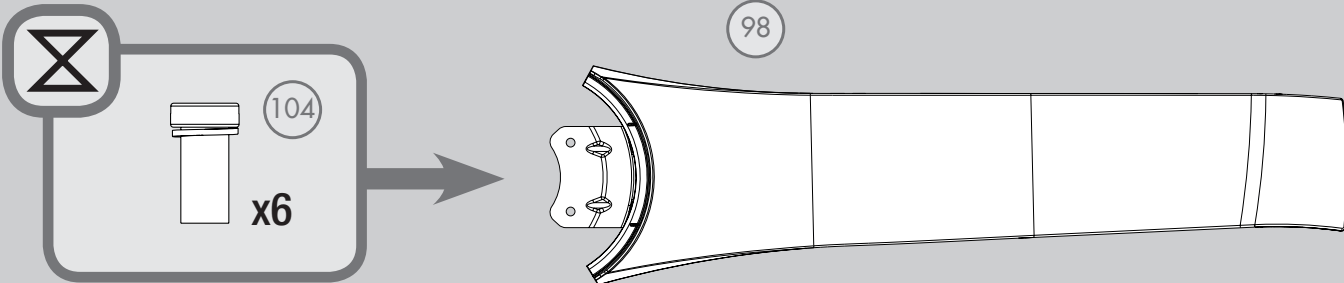
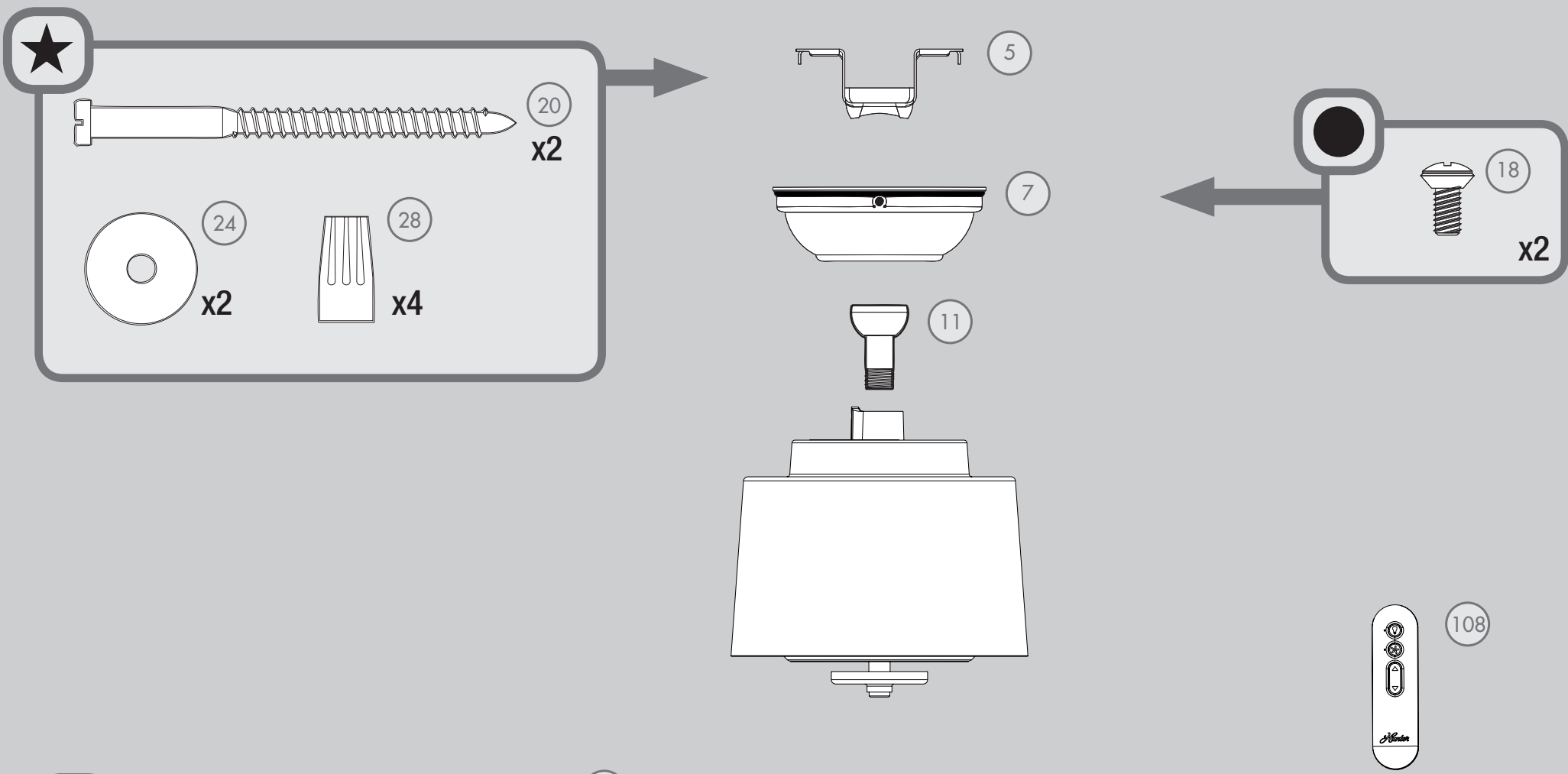
#### ¿Qué cubre esta garantía?

Esta garantía cubre los componentes del motor de su ventilador Hunter que fallan durante el primer año de su propiedad. Si alguna parte de su ventilador Hunter falla durante el primer año de su propiedad, Hunter Fan Company le proporcionará un ventilador nuevo o una pieza de repuesto gratuita de por vida. Esta garantía cubre solo los componentes del motor y no incluye los accesorios, como los interruptores de pared, los receptores de radio, los controladores de velocidad, los kits de luces o los kits de luces LED. Esta garantía no cubre los daños causados por accidentes, uso indebido, mantenimiento incorrecto o modificaciones no autorizadas. Hunter Fan Company se reserva el derecho de cambiar o cancelar esta garantía sin previo aviso.

#### Garantía limitada de tres años

Esta garantía cubre los componentes del motor de su ventilador Hunter que fallan durante el primer año de su propiedad. Si alguna parte de su ventilador Hunter falla durante el primer año de su propiedad, Hunter Fan Company le proporcionará un ventilador nuevo o una pieza de repuesto gratuita de por vida. Esta garantía cubre solo los componentes del motor y no incluye los accesorios, como los interruptores de pared, los receptores de radio, los controladores de velocidad, los kits de luces o los kits de luces LED. Esta garantía no cubre los daños causados por accidentes, uso indebido, mantenimiento incorrecto o modificaciones no autorizadas. Hunter Fan Company se reserva el derecho de cambiar o cancelar esta garantía sin previo aviso.

# PARTS GUIDE GUIA DE PARTES



Pre-installed Parts / Partes preinstaladas

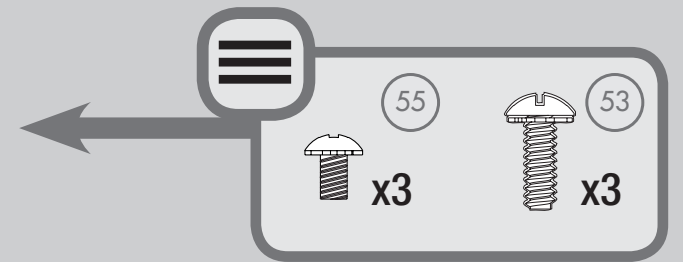
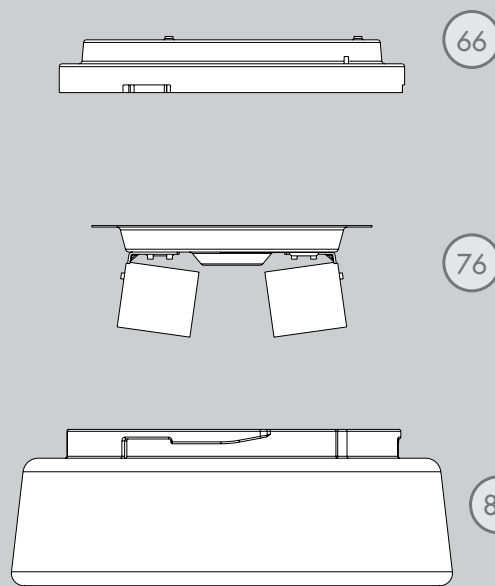


# # in Parts List  
# en Lista de partes

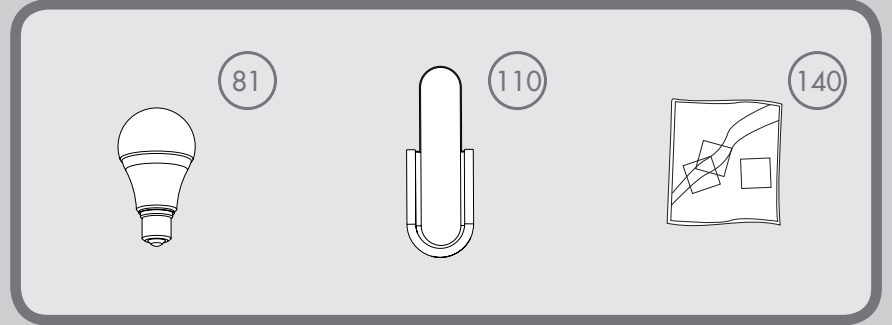
Spare Parts Bag  
Bolsa de partes de repuesto

**Hardware drawn to scale**  
For your convenience, you may receive extra fasteners.

**Materiales dibujado a escala**  
Para su comodidad, es posible que reciba sujetadores extra.



Included Accessories / Accesorios incluidos



Parts List	MODEL #	59222	59375	59376	Lista de piezas	
	MODELO #					
	DRAWING #	K5474-01	K5474-02	K5474-03		
	ESQUEMA #					
	Weight ±2 lbs	20.5 lbs (9.3 kg)	20.5 lbs (9.3 kg)	20.5 lbs (9.3 kg)		
	Peso ±2 lb					
	FINISH	Fresh White	Matte Black	Matte Nickel		
FINISH	Blanco Fresco	Negro mate	Níquel mate			
#	Item Name	Qty. / Cant.	Part# / No. de la pieza	Part# / No. de la pieza	Part# / No. de la pieza	Nombre del Item
1	Hanging System Kit	1	K5809-01	K5809-01	K5809-01	Kit del sistema de suspensión
5	Ceiling Bracket	1				Soporte de techo
7	Canopy	1				Campana
11	Downrod Assembly	1				Conjunto de varilla
13	Setscrew	1				Tornillo de fijación
18	Canopy Screw	3				Tornillo de la campana
20	Wood Screw 3"	2				Tornillo para madera de 3"
24	Flat Washer	2				Arandela plana
26	Mounting Isolator	4				Aislador de montaje
28	Wire Connector	4				Conector de cable
50	Hardware Kit	1	K5474-00-860	K5474-00-861	K5474-00-862	Kit de materiales
53	Machine Screw 6-32	3				Tornillo mecánico 6-32
55	Light Kit Assembly Screw	3				Tornillo del conjunto del kit de luz
66	Switch Housing Assembly	1	K5490-01	K5490-01	K5490-01	Montaje de la caja de interruptor
76	Light Kit Assembly	1	K5492-01	K5492-01	K5492-01	Conjunto del kit de luz
80	Globe/Shade	1	K3205-01-045	K3205-01-045	K3205-01-045	Pantalla
81	LED Bulb	2	K4870-01	K4870-01	K4870-01	Bombilla LED
98	Blade Set	1	K6570-03-309	K6570-03-471	K6570-03-312	Juego de paletas
104	Blade Iron Armature Screw	7	K0064-01	K0064-01	K0064-01	Tornillo de montaje de soporte de paleta
108	Remote Control Transmitter	1	K5580-01	K5580-01	K5580-01	Transmisor del control remoto
110	Remote Control Cradle	1	K5589-01	K5589-01	K5589-01	Soporte de control remoto
140	Balancing Kit	1	K0118-01	K0118-01	K0118-01	Kit de equilibrado