

Owner's Manual

Indoor Lighting Fixture Installation Instructions

Fixture Warranty

This Westinghouse lighting fixture is warranted against defects in material and workmanship for a period of five years from purchase date. This warranty is in lieu of all other warranties expressed or implied.

This warranty does not cover acts of nature such as lightning damage, or corrosion and discoloration of components, nor does it cover damages caused through abuse, improper installation, surges in electric current, or acts of third parties.

This warranty does not cover the costs of removing and re-installing the lighting fixture.

If this product fails for any reason covered by this warranty, please contact us at www.westinghouse-lighting.com/contact-us.

ASSEMBLY INSTRUCTIONS FOR INDOOR LIGHTING FIXTURE

Congratulations on your Westinghouse purchase. This fixture has been designed to give you many years of beauty and service. For questions and comments, please visit www.westinghouselighting.com/contact-us.

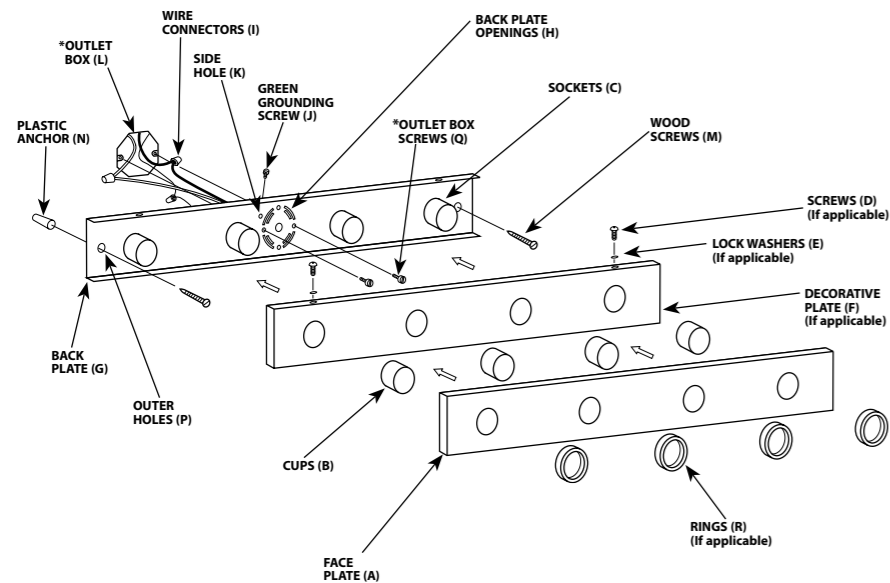
NOTE: Carefully unpack fixture and parts. Make sure all parts are included before discarding any packing materials (see figure 1).

WARNING: ELECTRICAL SHOCK CAN RESULT IN SERIOUS INJURY.

Read and follow instructions exactly as shown. If instructions are unclear, do not proceed. Contact a qualified electrician. Read all instructions before beginning. Proper wiring is essential for safe operation of this fixture. When cutting or drilling into walls or ceilings, do not damage electrical wiring, gas lines, or water lines. If any of the fixture or wiring components are damaged, do not install fixture. Return to place of purchase.

For fixtures provided with 75° C or 90° C supply wire warning only. (These warnings are provided on the U.L. label and on the fixture carton.) Risk of fire. Most dwellings built before 1985 have supply wires rated 60° C. Consult a qualified electrician before installing.

FIGURE 1.



Line art shown may not exactly match the fixture enclosed. However, the installation instructions do apply to this fixture.

*NOT SUPPLIED

MOUNTING AND WIRING INSTRUCTIONS

NOTE: Underwriters Laboratories (UL) does not require all fixtures to have ground wires. These fixtures meet all UL specifications.

1. Turn off power at circuit box to avoid possible electric shock.
2. Beginning at sides and working at an angle, peel protective coating (if applicable) from face plate (A) (see fig. 1).
3. Remove cups (B) from sockets (C) by simultaneously twisting and pulling cups (B) counter clockwise off of sockets (C). If fixture is supplied with rings (R), unscrew counter clockwise off of sockets (C).
4. Remove screws (D) and lock washers (E) (if applicable) from outer edges of face plate (A).
5. Separate decorative plate (F) (if applicable) and face plate (A) from back plate (G).
6. Push wires through back plate opening (H).
7. Identify color coding of fixture wires (see fig. 2).
8. Connect the black wire from the fixture with the black wire (live wire) from the outlet box by wire connector (I), and wrap the wire connector (I) with electrical tape for a more secure connection.
9. Connect the white wire from the fixture with the white wire (neutral wire) from the outlet box by wire connector (I), and wrap the wire connector (I) with electrical tape for a more secure connection.
10. Partially thread green grounding screw (J) into side hole (K) on back plate (G) (see fig. 1).
11. Wrap grounding wire from fixture around green grounding screw stem (J) leaving enough excess wire, then connect the excess grounding wire from the fixture with the grounding wire from outlet box by wire connector (I) (if applicable), then wrap the wire connector (I) with electrical tape for a more secure connection.
12. Tighten green grounding screw (J). Do not over tighten.
13. Tuck wires inside outlet box (L).

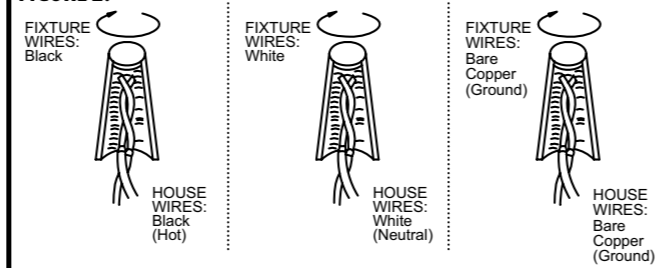
FIXTURE ASSEMBLY INSTRUCTIONS

Warning: This fixture is for indoor use only.

NOTE: For maximum support, secure back plate (G) with wood screws (M) (or plastic anchors (N)) if outer holes (P) meet sheetrock by following steps 1 and 2 below.

1. Position flat side of back plate (G) against wall at mounting location and mark outer holes (P) with a pencil.
NOTE: Back plate (G) must be level for fixture to hang straight.
2. Drill a 1/8" hole at each mark then insert plastic anchors (N) by gently tapping with a hammer.
3. Place back plate (G) over outlet box (L) and secure using outlet box screws (Q) (if applicable), and wood screws (M) (vertically or horizontally as desired, see fig. 1).
4. Position face plate (A) then decorative plate (F) (if applicable) over back plate (G) and sockets (C).
5. Secure by simultaneously twisting and pushing cups (B) clockwise over sockets (C) (for a tighter fit, slightly bend tabs inside cups (B) outward).
NOTE: If fixture is supplied with threaded sockets (C), thread rings (R) onto sockets (C).
6. Replace screws (D) (if applicable) and lock washers (E) (if applicable) on outer edges of face plate (A).
7. Install lamp(s). Do not exceed recommended wattage.
8. Turn power back on at circuit box.

FIGURE 2.



WARNING

Turn off electricity to the mounting site before beginning installation.

Mounting instructions must be followed exactly as shown for the fixture to be safely supported.

CLEANING AND CARE

To clean, wipe fixture with soft cloth. Clean glass with mild soap. Spray from chemical cleaners can discolor the finish of fixture. Do not use scouring pads, powders, steel wool or abrasive paper to clean this fixture.

ORDERING PARTS

Keep this manual for future reference, and in case replacement parts are needed. Available parts can be ordered from place of purchase. Use exact wording from diagrams when ordering parts.

Westinghouse Lighting, Philadelphia, PA 19154-1029, U.S.A.

www.westinghouselighting.com

WESTINGHOUSE, and INNOVATION YOU CAN BE SURE OF are trademarks of Westinghouse Electric Corporation.

Used under license by Westinghouse Lighting.

All rights reserved.

Made in China

Guide d'utilisation

Instructions d'installation Appareil d'éclairage pour utilisation intérieure

GARANTIE LIMITÉE DE CINQ ANS

Ce luminaire Westinghouse est garanti pièces et main-d'oeuvre pour une période de Cinq ans à compter de la date d'achat. Cette garantie remplace toute autre garantie, explicite ou implicite.

Cette garantie ne couvre pas les phénomènes naturels comme les dommages de la foudre, ni la corrosion ou la décoloration des composants, pas plus qu'elle ne couvre les dommages causés par les abus, une installation inappropriée, les surtensions électriques ou les actes de tiers.

Cette garantie ne couvre pas les coûts de dépose et de pose du luminaire.

En cas de défaillance du produit, pour une raison quelconque, couverte par cette garantie, veuillez nous contacter via www.westinghouselighting.com/contact-us.

LES INSTRUCTIONS D'ASSEMBLAGE DE L'APPAREIL D'ÉCLAIRAGE POUR UTILISATION INTÉRIÈRE

Félicitations ! Vous avez acheté un produit de Westinghouse Lighting. Cet appareil d'éclairage a été conçu pour durer de nombreuses années. Si vous avez des questions ou des commentaires à nous communiquer, veuillez visiter www.westinghouselighting.com/contact-us.

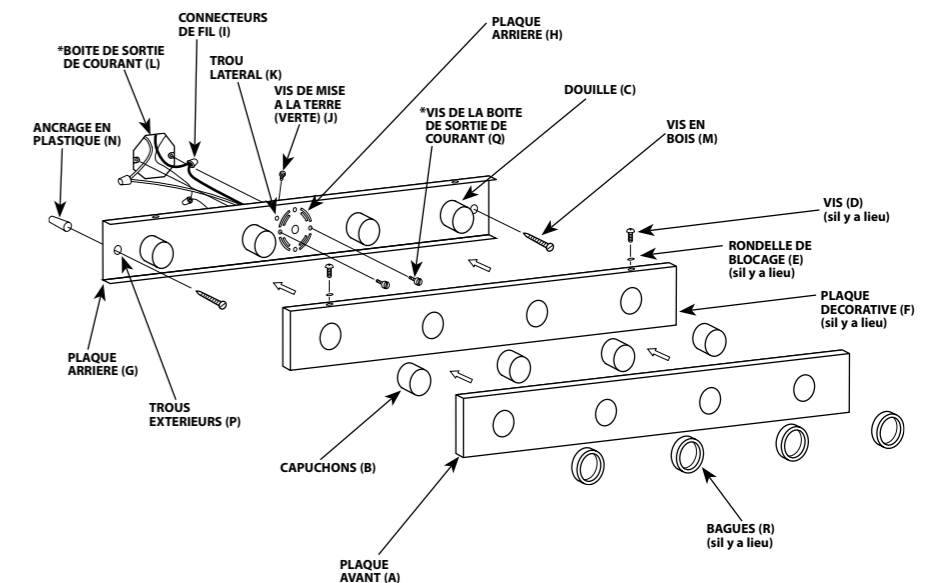
NOTA : Déballer soigneusement l'appareil d'éclairage et les pièces. Assurez-vous que toutes les pièces y sont avant de mettre l'emballage au rebut (voir fig. 1).

MISE EN GARDE: L'ÉLECTROCUTION POURRAIT CAUSER DE GRAVES BLESSURES PERSONNELLES.

Lisez ces instructions et suivez-les exactement comme illustré. En cas de doute, ne commencez pas l'installation. Consultez un électricien qualifié. Lisez toutes les instructions avant de commencer l'installation. Un câblage approprié est essentiel au bon fonctionnement de cet appareil d'éclairage. Lorsque vous faites une entaille ou que vous percez un trou dans un mur ou un plafond, n'endommagez pas les câbles électriques, les canalisations de gaz ou d'eau. Si l'un des composants de raccordement ou de l'appareil d'éclairage est endommagé, n'installez pas cet appareil d'éclairage. Retournez-le à l'endroit où vous l'avez acheté.

Convient uniquement aux appareils comportant un avertissement indiquant que l'appareil d'éclairage est doté d'un fil supportant une chaleur de 75°C ou 90°C. (Ces avertissements se trouvent sur l'étiquette U.L. et sur l'emballage de l'appareil d'éclairage.)

FIGURE 1.



Il est possible que le dessin illustré ici ne soit pas la reproduction exacte de l'appareil d'éclairage contenu dans la boîte. Les instructions d'installation demeurent cependant valables.

*NON FOURNI

INSTRUCCIONES DE MONTAJE ET DE RACCORDEMENT

NOTA : Underwriters Laboratories (UL) n'exige pas que tous les appareils d'éclairage comportent des fils de mise à la terre. Ces appareils satisfont cependant à toutes les spécifications UL.

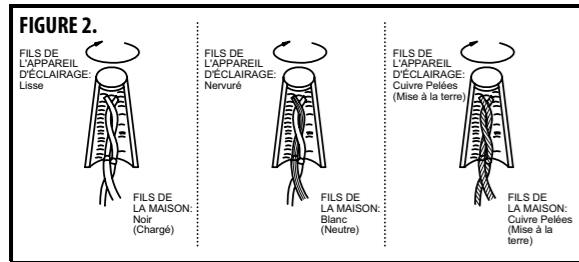
1. Mettez l'interrupteur de la boîte de fusibles à « OFF » afin d'éviter le risque d'électrocution.
2. En commençant par les côtés et travaillant sous un angle, enlevez la couche protectrice (s'il y a lieu) de la plaque avant (A) (voir fig. 1).
3. Retirez les capuchons (B) des douilles (C) en dévissant dans le sens antihoraire et en les tirant (B) des douilles (C) simultanément. Si l'appareil d'éclairage est accompagné de rondelles (R), enlevez-les des douilles (C) en dévissant dans le sens antihoraire.
4. Retirez les vis (D) et les rondelles de blocage (E) (s'il y a lieu) des rebords extérieurs de la plaque avant (A).
5. Séparez la plaque décorative (F) (s'il y a lieu) et la plaque avant (A) de la plaque arrière (G).
6. Faites passer les fils par l'ouverture de la plaque arrière (H).
7. Identifiez la couleur des fils de votre appareil d'éclairage (la figure 2).
8. Connectez le fil noir de l'appareil d'éclairage au fil noir (fil sous tension) de la boîte de sortie près du capuchon de connexion (I); puis, pour une connexion plus sécuritaire, enveloppez le capuchon de connexion (I) avec du ruban isolant.
9. Connectez le fil blanc de l'appareil d'éclairage au fil blanc (fil compensateur) de la boîte de sortie près du capuchon de connexion (I); puis, pour une connexion plus sécuritaire, enveloppez le capuchon de connexion (I) avec du ruban isolant.
10. Vissez en partie la vis verte de mise à la terre (J) dans le trou latéral (K) se trouvant sur la plaque arrière (G) (voir fig. 1).
11. Enveloppez le fil de mise à la terre de l'appareil d'éclairage autour de la tige verte de la vis de mise à la terre (J) tout en laissant suffisamment de fil; puis connectez l'excès de fil de mise à la terre de l'appareil d'éclairage avec le fil de mise à la terre de la boîte de sortie près du capuchon de connexion (I) (le cas échéant); puis, pour une connexion plus sécuritaire, enveloppez le capuchon de connexion (I) avec du ruban isolant.
12. Serrez la vis verte de mise à la terre (J). Ne serrez pas outre mesure.
13. Enfouissez les fils dans la boîte de sortie de courant (L).

INSTRUCCIONES D'ASSEMBLAGE DE L'APPAREIL D'ÉCLAIRAGE

Mise en Garde: À utiliser à l'intérieur seulement.

NOTA : Pour maximiser le support, fixez la plaque arrière (G) en place à l'aide des vis en bois (M). Utilisez des ancrages en plastique (N) si les trous extérieurs (P) touchent le gyproc, en suivant les étapes 1 et 2 ci-dessous.

1. Placez le côté plat de la plaque arrière (G) contre le mur à l'endroit de fixation et marquez les trous extérieurs (P) à l'aide d'un crayon.
NOTA : Assurez-vous que la plaque arrière (G) est parfaitement à niveau afin que l'appareil soit droit quand il sera suspendu.
2. Percez un trou de 3 mm (1/8 de po) où se trouve chaque marque et insérez les pièces d'ancrage en plastique (N), en frappant légèrement avec un marteau.
3. Placez la plaque arrière (G) par-dessus la boîte de sortie de courant (L) et fixez en place à l'aide des vis de la boîte de sortie de courant (Q) (s'il y a lieu) et des vis en bois (M) (verticalement ou horizontalement, voir fig. 1).
4. Placez la plaque avant (A) d'abord et la plaque décorative (F) (s'il y a lieu) ensuite par-dessus la plaque arrière (G) et les douilles (C).
5. Fixez en place en faisant tourner les capuchons (B) et en les poussant par-dessus les douilles (C) simultanément (pour obtenir un ajustement plus serré, courbez légèrement les taquets se trouvant à l'intérieur des capuchons (B) vers l'extérieur).
NOTA : Si l'appareil d'éclairage comporte des douilles filetétes (C), filetez les anneaux (R) sur les douilles (C).
6. Remplacez les vis (D) (s'il y a lieu) et les rondelles de blocage (E) (s'il y a lieu) sur les rebords extérieurs de la plaque avant (A).
7. Installez la (les) ampoule(s). Ne dépassez pas le wattage recommandé.
8. Remettez l'interrupteur de la boîte de fusibles à « ON ».



MISE EN GARDE

Coupez le courant au site de montage avant de commencer l'installation.

Assurez-vous de suivre les instructions de montage exactement comme illustré afin que l'appareil d'éclairage soit installé de façon sécuritaire.

NETTOYAGE ET ENTRETIEN

Pour nettoyer, essuyez l'appareil avec un linge doux. Nettoyez le verre à l'aide d'un savon doux. Les nettoyeurs chimiques risquent de décolorer le fini de l'appareil d'éclairage. N'utilisez pas de tampons ou de poudre à récurer, de laine d'acier ou de papier abrasif pour nettoyer cet appareil d'éclairage.

COMMANDE DE PIÈCES

Gardez ce manuel aux fins de référence ultérieure et au cas où vous auriez à commander des pièces de remplacement. Les pièces disponibles peuvent être commandées à l'endroit où vous avez acheté votre appareil d'éclairage. Si vous commandez des pièces, utilisez les termes figurant sur les diagrammes.

Westinghouse Lighting, Philadelphia, PA 19154-1029, U.S.A.

www.westinghouselighting.com

® WESTINGHOUSE, and INNOVATION YOU CAN BE SURE OF are trademarks of Westinghouse Electric Corporation.

Used under license by Westinghouse Lighting.

All rights reserved.

Made in China

Manual del Usuario

Instrucciones para la instalación de la lámpara para interiores

GARANTÍA LIMITADA DE CINCO AÑOS

Este accesorio de Westinghouse lighting está garantizado frente a defectos de material y de mano de obra por un periodo de 5 años a partir de la fecha de compra. Esta garantía sustituye cualquier otra garantía expresa o implícita.

Esta garantía no cubre los daños debidos a fenómenos naturales, como daños por caída de rayos, corrosión o decoloración de los componentes, ni tampoco los daños causados por un uso inadecuado, una instalación incorrecta, sobretensiones eléctricas o actos de terceros.

Esta garantía no cubre los costes de desmontaje y reinstalación del accesorio de iluminación.

Si este producto falla por cualquier motivo cubierto por esta garantía, póngase en contacto con nosotros a través de www.westinghouselighting.com/contact-us.

INSTRUCCIONES DE MONTAJE PARA EL ARTEFACTO DE ILUMINACIÓN PARA INTERIORES

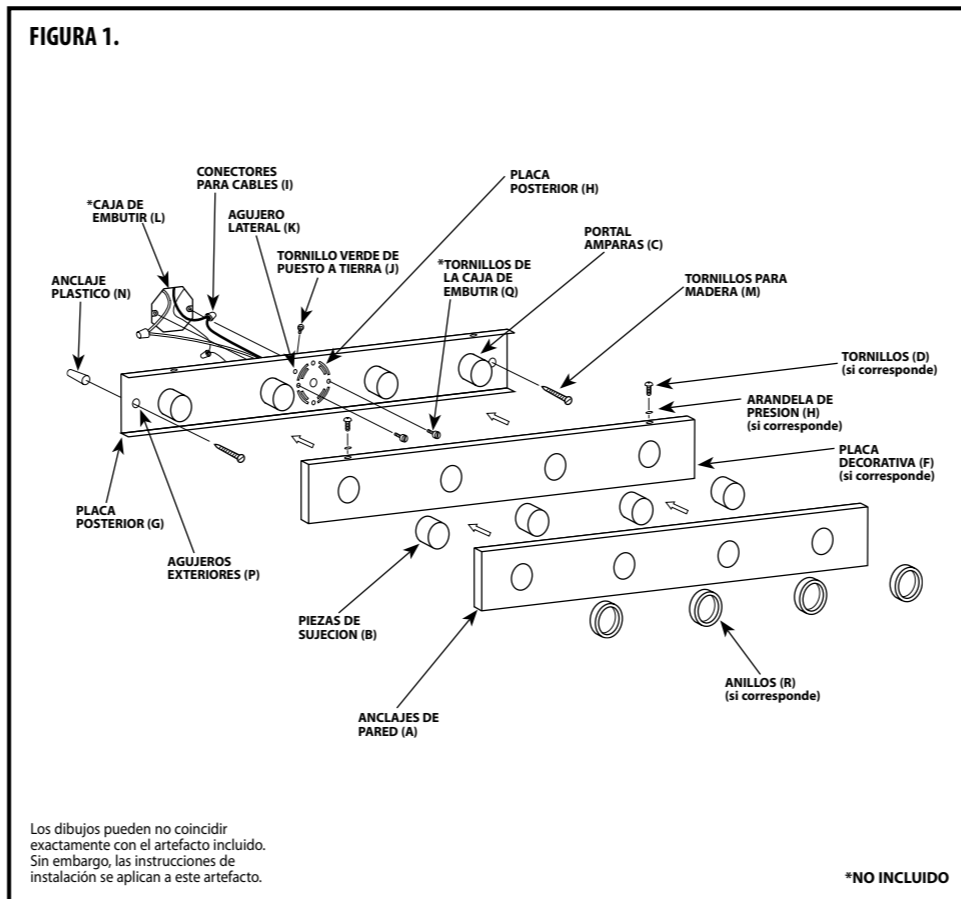
Le felicitamos por comprar este producto de Westinghouse Lighting. Este producto ha sido diseñado para brindarle muchos años de belleza y servicio. Si tiene preguntas y comentarios, visite por favor www.westinghouselighting.com/contact-us.

NOTA: Extraiga cuidadosamente el artefacto y las piezas. Verifique que contenga todas las partes requeridas (consulte la figura 1) antes de descartar los materiales de empaque.

ADVERTENCIA: UNA DESCARGA ELÉCTRICA PODRÍA CAUSAR HERIDAS.

Lea y siga las instrucciones exactamente como se indica. Si las instrucciones no son claras, no proceda con la instalación. Consulte a un electricista calificado. Lea todas las instrucciones antes de comenzar. Para que este artefacto funcione sin riesgos, es esencial realizar correctamente el cableado. Al cortar o perforar una pared o el techo, no dañe el cableado eléctrico, las instalaciones de gas o de agua. Si alguno de los componentes del artefacto o cableado está dañado, no instale el artefacto. Devuélvalo al lugar donde lo compró.

Sólo para artefactos provistos con advertencias sobre cables de alimentación para 75° C o 90° C (estas advertencias aparecen en la etiqueta U.L. y en el cartón de embalaje). Peligro de incendio. La mayoría de las casas construidas antes de 1985 tienen cables de alimentación clasificados para 60° C. Antes de la instalación, consulte a un electricista calificado.



INSTRUCCIONES DE MONTAJE Y CABLEADO

NOTA: Underwriters Laboratories (U.L.) no requiere que todos los artefactos tengan cables de puesto a tierra. Estos artefactos cumplen con todas las especificaciones U.L.

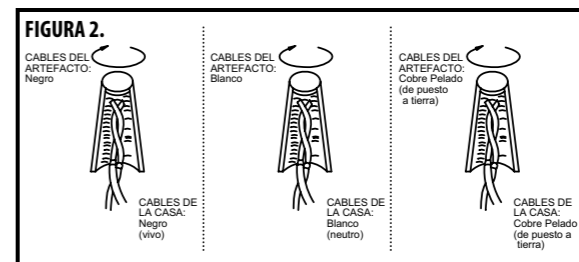
1. Desconecte el suministro eléctrico en la caja de fusibles para evitar la posibilidad de descarga eléctrica.
2. Comenzando desde los lados y trabajando en forma de ángulo, quite el recubrimiento protector (si corresponde) de la placa delantera (A) (vea la Fig. 1).
3. Quite las piezas de sujeción (B) de los portalámparas (C), tirando de cada pieza de sujeción (B) y, al mismo tiempo, girándola en sentido contrahorario hasta que se separe del portalámparas (C). Si el artefacto incluye anillos (R), quítelos de los portalámparas (C) desenroscándolos en sentido contrahorario.
4. Quite los tornillos (D) y las arandelas de presión (E) (si corresponde) de los bordes exteriores de la placa delantera (A).
5. Separe la placa decorativa (F) (si corresponde) y la placa delantera (A) de la placa posterior (G).
6. Pase los cables a través del orificio de la placa posterior (H).
7. Identifique el color de los cables de su artefacto (vea la figura 2).
8. Conecte el cable negro del artefacto con el cable negro (cable vivo) de la caja de embutir usando el conector para cables (I). Luego, enrolle el conector para cables (I) con cinta aislante para una conexión más segura.
9. Conecte el cable blanco del artefacto con el cable blanco (cable neutro) de la caja de embutir usando el conector para cables (I). Luego, enrolle el conector para cables (I) con cinta aislante para una conexión más segura.
10. Enrosque parcialmente el tornillo verde de puesto a tierra (J) en el agujero lateral (K) de la placa posterior (G) (vea la Fig. 1).
11. Enrolle el cable de puesto a tierra del artefacto alrededor del vástago del tornillo verde de puesto a tierra (J) dejando bastante excedente de cable, luego conecte el excedente de cable de puesto a tierra del artefacto con el cable de puesto a tierra de la caja de embutir usando un conector para cables (I) (si corresponde). Luego, enrolle el conector para cables (I) con cinta aislante para una conexión más segura.
12. Ajuste el tornillo verde de puesto a tierra (J). No lo apriete demasiado.
13. Introduzca los cables dentro de la caja de embutir (L).

INSTRUCCIONES DE MONTAJE DEL ARTEFACTO

Advertencia: Este artefacto es para uso en interiores solamente.

NOTA: Para obtener un soporte máximo, asegure la placa posterior (G) con los tornillos para madera (M). Utilice los anclajes de plástico (N) si los orificios exteriores (P) se encuentran con una placa de yeso y siga los pasos 1 y 2 a continuación.

1. Coloque la parte plana de la placa posterior (G) contra la pared en el lugar de montaje y marque con un lápiz la posición de los orificios exteriores (P).
NOTA: La placa posterior (G) debe estar nivelada para que al instalarlo, el artefacto quede derecho.
2. Perfore un agujero de 3 mm (1/8 pulg.) en cada marca e inserte los anclajes de plástico (N) golpeándolos suavemente con un martillo
3. Coloque la placa posterior (G) sobre la caja de embutir (L) y asegúrela usando los tornillos (Q) de la caja de embutir (si corresponde) y los tornillos para madera (M) (vertical u horizontalmente, según se desee; vea la Fig. 1).
4. Coloque la placa delantera (A) y luego la placa decorativa (F) (si corresponde) sobre la placa posterior (G) y los portalámparas (C).
5. Asegúrelas introduciendo una pieza de sujeción (B) en cada portalámparas (C), empujando y, al mismo tiempo, girando la pieza de sujeción en sentido horario. (Para un montaje aún más firme, doble ligeramente hacia afuera las lengüetas en el interior de las piezas de sujeción (B).)
NOTA: Si el artefacto incluye portalámparas roscados (C), enrosque los anillos (R) en los portalámparas (C).
6. Coloque nuevamente los tornillos (D) (si corresponde) y las arandelas de presión (E) (si corresponde) en los bordes exteriores de la placa delantera (A).
7. Instale la(s) lámpara(s). No exceda el vataje recomendado.
8. Conecte nuevamente el suministro eléctrico en la caja de fusibles.



ADVERTENCIA:

Desconecte el suministro eléctrico al sitio de montaje antes de comenzar la instalación.

Se deben seguir las instrucciones de montaje exactamente como se indican para que el aparato tenga un soporte seguro.

LIMPIEZA Y CUIDADO

Limpe el artefacto con un paño suave. Limpie el cristal con jabón suave. El rocío de productos químicos de limpieza puede decolorar el acabado del artefacto. No use almohadillas o polvos para fregar, lana de acero o papel abrasivo para limpiar este artefacto.

CÓMO SOLICITAR PARTES DE REPUESTO

Conservar este manual para futura referencia y para pedir partes de repuesto. Puede pedir todas las partes de repuesto en el lugar donde compró el artefacto. Al solicitar partes, use exactamente los mismos términos que aparecen en la ilustración.

Westinghouse Lighting, Philadelphia, PA 19154-1029, U.S.A.

www.westinghouselighting.com

® WESTINGHOUSE, and INNOVATION YOU CAN BE SURE OF are trademarks of Westinghouse Electric Corporation.

Used under license by Westinghouse Lighting.

All rights reserved.

Made in China