

**Bedford™**  
807-WS2-BD

*Shower Only  
Sólo para ducha  
Seulement douche*

Installation Support • Soporte de instalación • Support d'installation

**Personal Assistance, Product Specs, & "How-to" Questions:**

Asistencia personal, especificaciones del producto y preguntas sobre "cómo hacerlo":

Aide personnelle, spécifications du produit et questions « pratico-pratiques » :

**1-800-PFAUCET (732-8238)**

**pfisterfaucets.com/support**

Installation Videos Available  
Vídeos de instalación a disposición  
Vidéos d'installation disponibles



pfisterfaucets.com/videos

**▲ WARNING / ADVERTENCIA / AVERTISSEMENT**

To reduce the risk of injury or property damage, read all instructions before installing product. Wear safety goggles. Product must be installed in accordance with all state & local plumbing & building codes. Call a professional if you are uncertain about installing this product.

Para disminuir el riesgo de lesiones o daños a la propiedad, lea todas las instrucciones antes de instalar el producto. Utilice gafas de seguridad. El producto deberá instalarse de acuerdo con la normativa de plomería y construcción estatal y local. Llame a un profesional si no está seguro sobre cómo instalar este producto.

Pour réduire le risque de blessures ou de dommages, lire toutes les instructions avant d'installer l'appareil. Porter des lunettes de sécurité. Il faut installer l'appareil en respectant tous les codes de construction et de plomberie locaux et d'État. Appelez un professionnel si vous n'êtes pas certain de la façon d'installer cet appareil.

**Required Tools  
Herramientas necesarias  
Outils nécessaires**



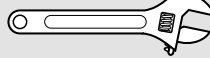
Teflon Tape  
Cinta de teflón  
Ruban en téflon



Propane Torch  
Antorcha de Propano  
Torche de Propane



Phillips Screwdriver  
Destornillador de estrella  
Tournevis Phillips



Adjustable Wrench  
Llave ajustable  
Clé réglable

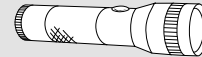


Pipe Wrench  
Llave de tubo  
Clé à Tube

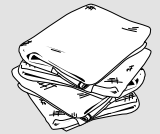


Safety Goggles  
Anteojos de seguridad  
Lunettes de sûreté

**Additional Helpful Tools  
Otras herramientas útiles  
Outils supplémentaires utiles**

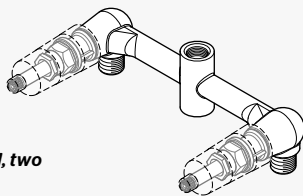


Flashlight  
Linterna  
Lampe-torche



Cloth  
Paño de limpieza  
Chiffon

**Parts in the Box • Piezas en la caja • Pièces dans la boîte**



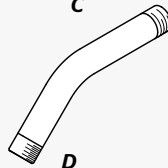
A



B\*



C



D



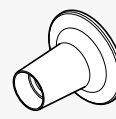
E (x2)



F (x2)



G (x2)



H (x2)



J (x2)



K (x2)



L

**\*Only one included, two may be needed**

\*Sólo uno incluido, dos pueden ser necesarios

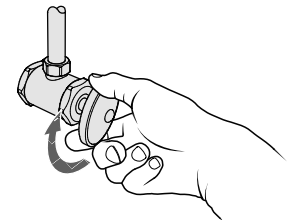
\*Un seul inclus, deux peuvent être nécessaires

**1 Turn Off Water Supply • Cierre el suministro de agua • Couper l'alimentation en eau**

Locate the water supply inlets & shut off the water supply valves. These are usually found near the water meter. If you are replacing an existing unit, remove the old unit & clean mounting surface thoroughly.

Ubique las entradas del suministro de agua y cierre las válvulas de suministro. Estas se encuentran generalmente cerca del medidor de agua. Si reemplaza una unidad existente, retírela y limpie completamente la superficie de montaje.

Repérez les entrées d'alimentation d'eau et fermez les robinets d'arrêt. Ils sont normalement trouvés près du compteur d'eau. Si vous remplacez un appareil existant, enlevez le vieil appareil et nettoyez soigneusement la surface de montage.



## 2 Prepare for Installation

Preparación para la instalación

Préparez pour installer

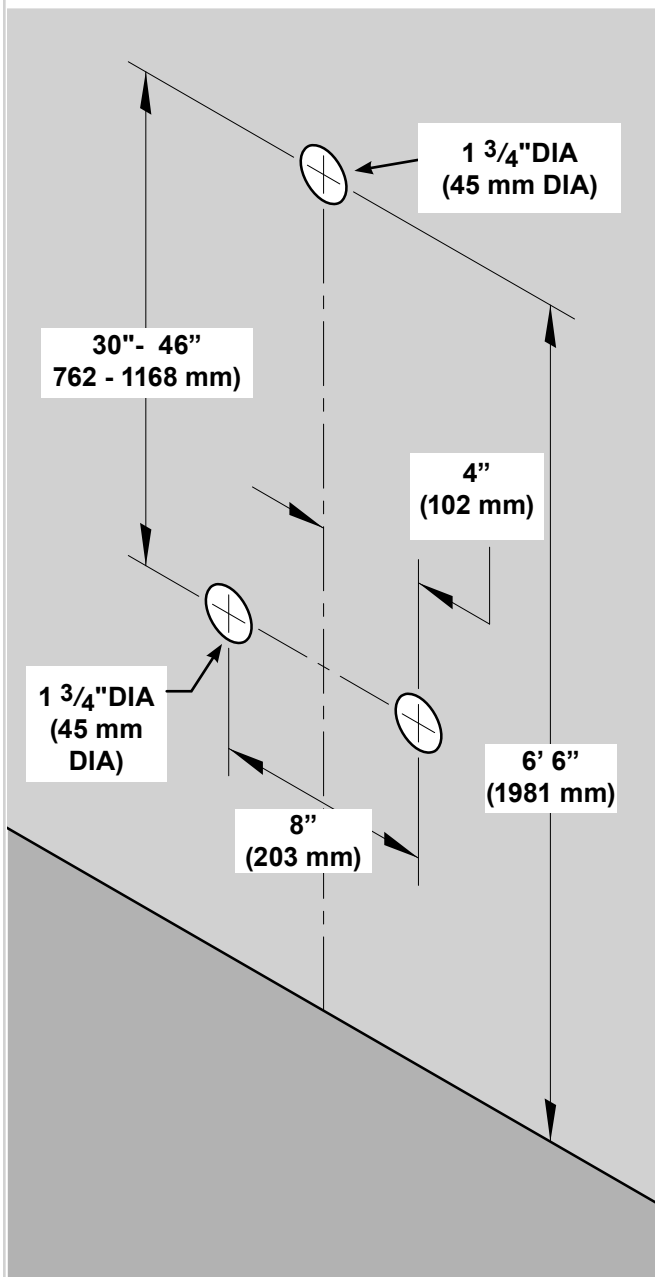
No Tools Required for This Step  
No se necesitan herramientas para este paso  
Aucun outil n'est nécessaire pour cette étape

No Parts Required for This Step  
No se necesitan piezas para este paso  
Aucune pièce nécessaire pour cette étape

### 2A Work Area Inspection

Inspección del área de trabajo

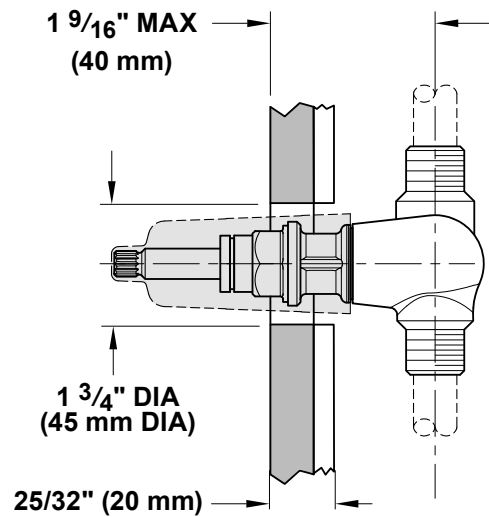
Contrôle de la zone de travail



### 2B Valve Installation-Shallow Wall

Instalación de la válvula-Pared poco profunda

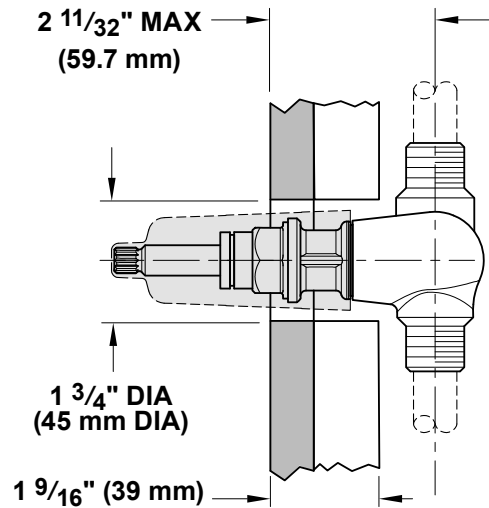
Installation de la vanne-Mur peu profond



### 2B Valve Installation-Deep Wall

Instalación de la válvula-Pared profunda

Installation de la vanne-Mur profond



# 3

## Supply Connections

Conexiones de la fuente

Raccordements d'alimentation



Adjustable Wrench  
Llave ajustable  
Clé réglable



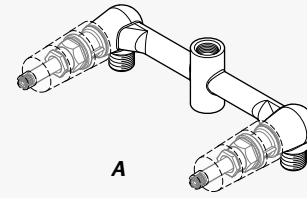
Propane Torch  
Antorcha de Propano  
Torche de Propane



Pipe Wrench  
Llave de tubo  
Clé à Tube



PTFE Plumber's Tape  
Cinta para Plomería de PTFE  
Ruban de Plombier PTFE



A

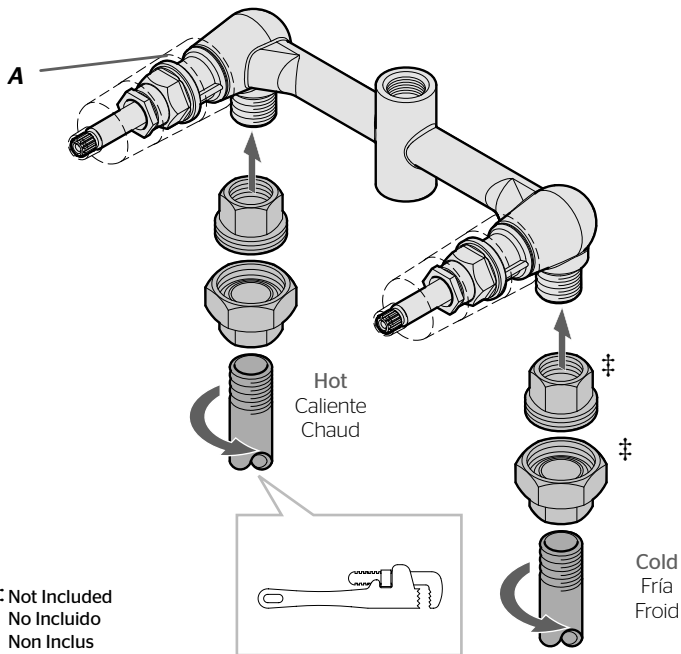


B\*

### 3A Option 1: Iron Pipe Installation

Opción 1: Instalación de Tubería de Hierro

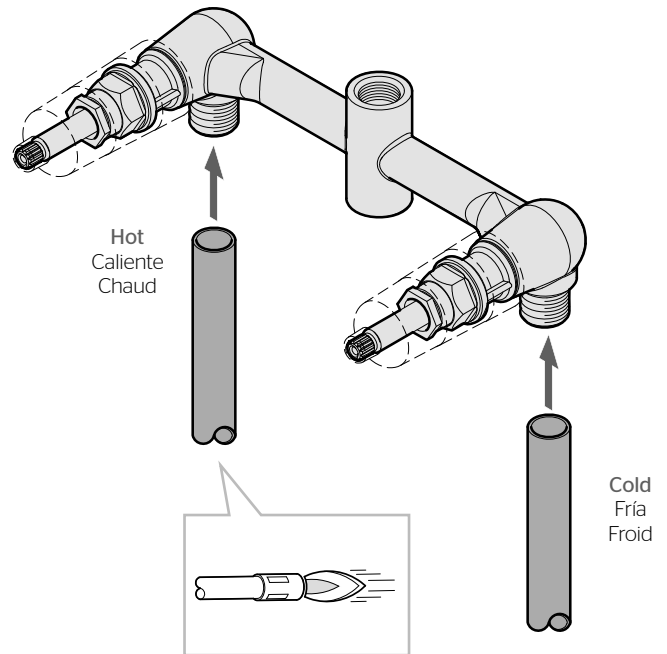
Option 1: Installation de Tuyaux de Fer



### 3A Option 2: 1/2" Copper Pipe Installation

Opción 2: Instalación de Tubería de cobre de 1/2"

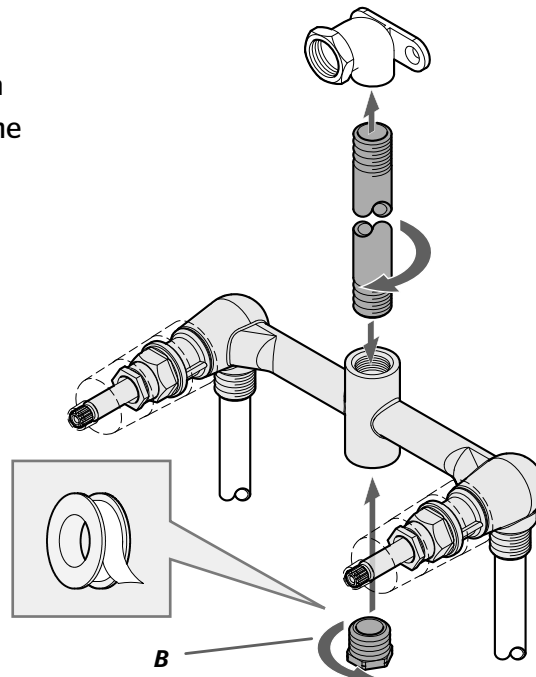
Option 2: Installation de tuyau de cuivre de 1/2"



### 3B For Shower Only Water

Para Sólo Agua de Ducha

Seule l'Eau pour la Douche



# 4 Pressure Testing the Valves

## Prueba de Presión de Válvulas

### Test de Pression de Valves

No Tools Required for This Step  
 No se necesitan herramientas para este paso  
 Aucun outil n'est nécessaire pour cette étape

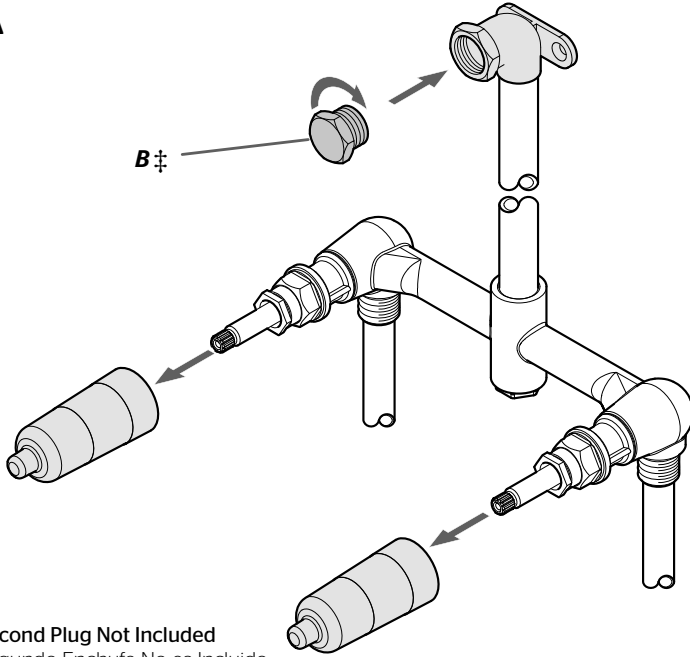


B\*

**\*Only one included, two may be needed**

\* Sólo uno incluido, dos pueden ser necesarios  
 \* Un seul inclus, deux peuvent être nécessaires

4A

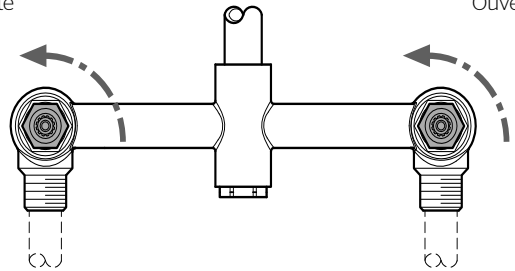


‡ Second Plug Not Included  
 Segundo Enchufe No es Incluido  
 Deuxième prise non inclus

4B

Open  
 Abierta  
 Ouverte

Open  
 Abierta  
 Ouverte



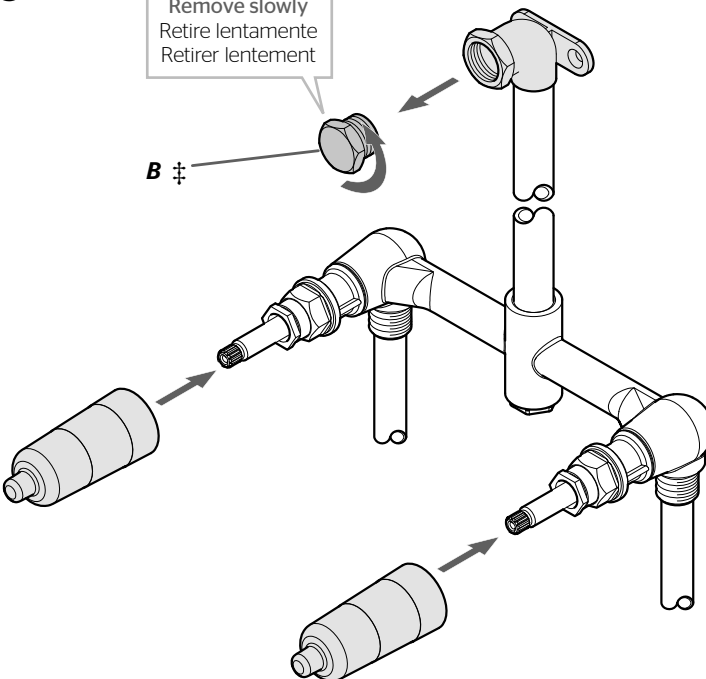
Turn to full ON position and check connections for leaks.  
 Turn to full OFF position and check for leaks from the outlets

Gire los vástagos de las válvulas a la posición completamente abierta y revise todas las conexiones para ver si hay fugas. Gire los vástagos de las válvulas a la posición cerrada y verifique que no haya fugas de las salidas.

Faites tourner les tiges des robinets d'eau jusqu'à ce qu'elles soient dans la position voulue et vérifiez tous les raccords pour vous assurer qu'ils ne fuient pas. Faites tourner les tiges des robinets d'eau jusqu'à ce qu'elles soient fermées et vérifiez si les sorties ne fuient pas.

4C

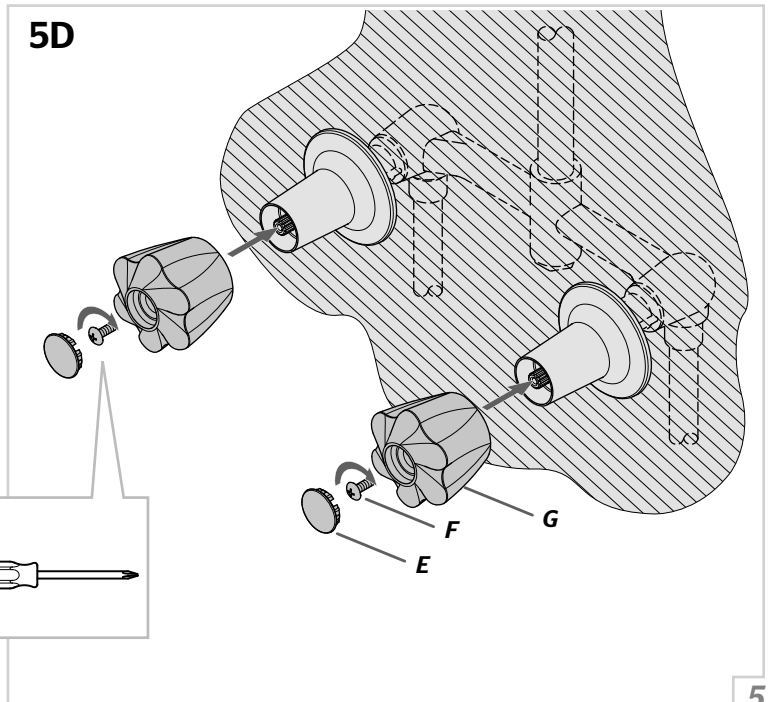
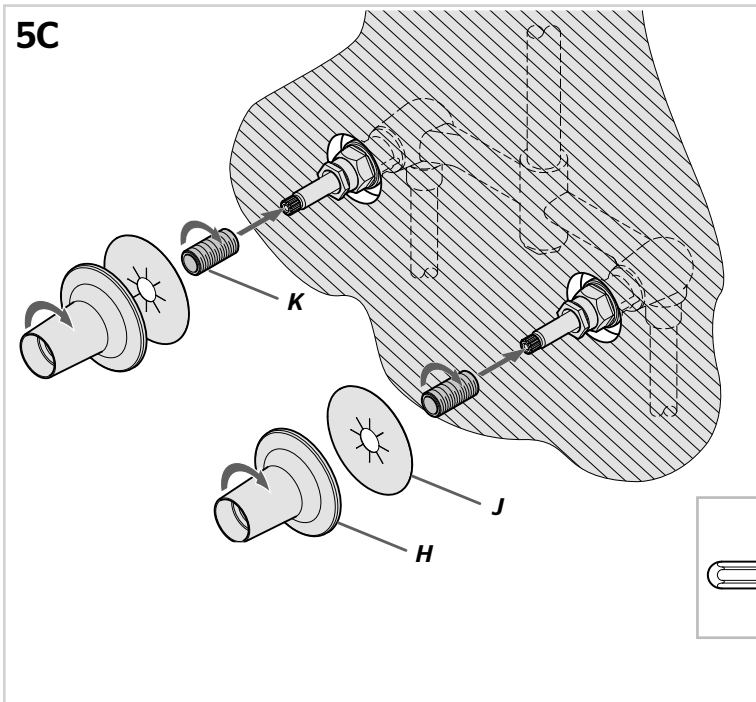
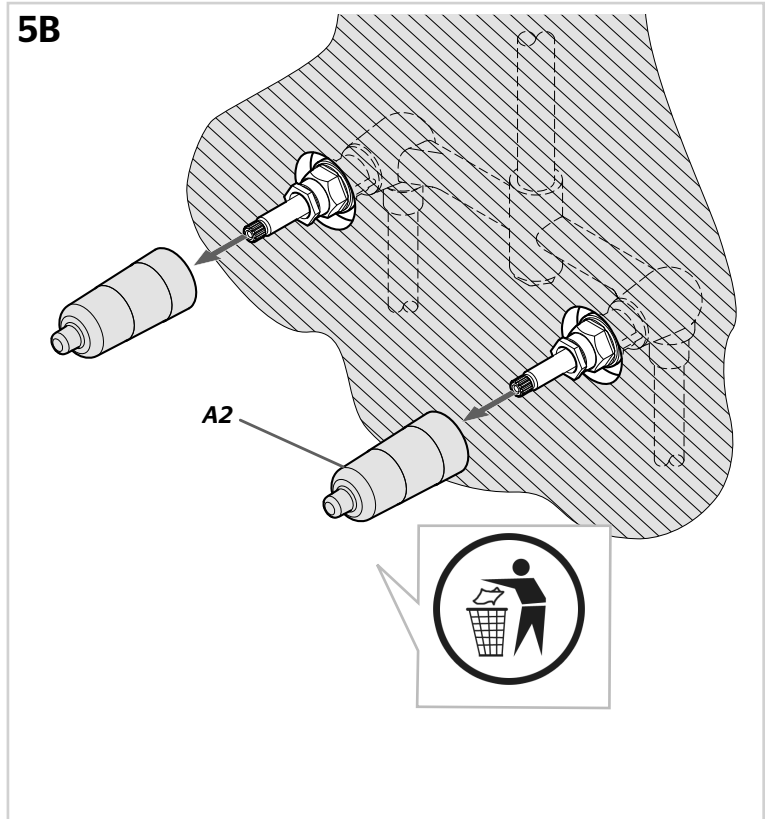
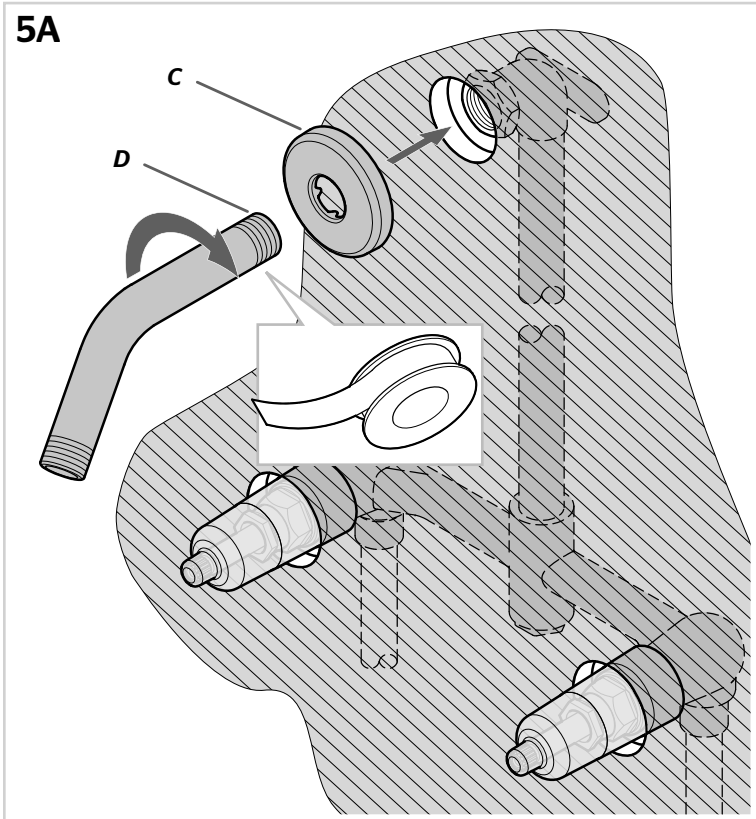
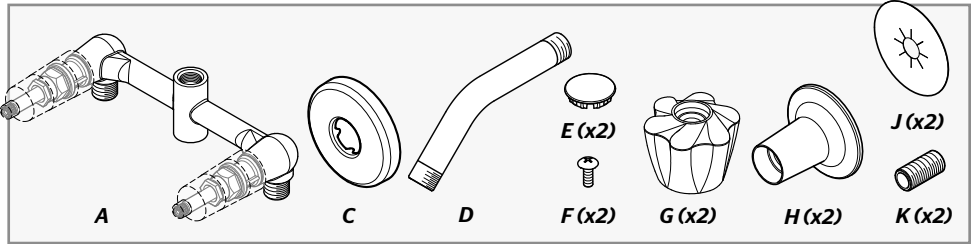
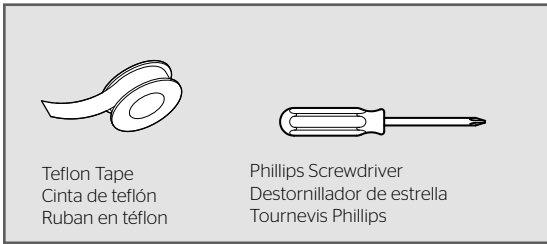
Remove slowly  
 Retire lentamente  
 Retirer lentement



# 5 Shower Arm, Flange, and Handles Installation

## Instalación del Brazo de Ducha, los Rebordes, y las Manijas

### Installation du Bas de Douche, Brides, et la Poignée

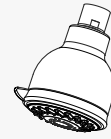


## 6 Turn On Water & Flush

Active el suministro de agua y enjuague

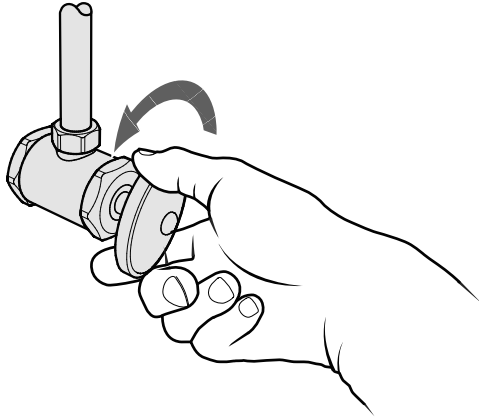
Ouvrez l'eau et vidangez

No Tools Required for This Step  
No se necesitan herramientas para este paso  
Aucun outil n'est nécessaire pour cette étape



L

6A

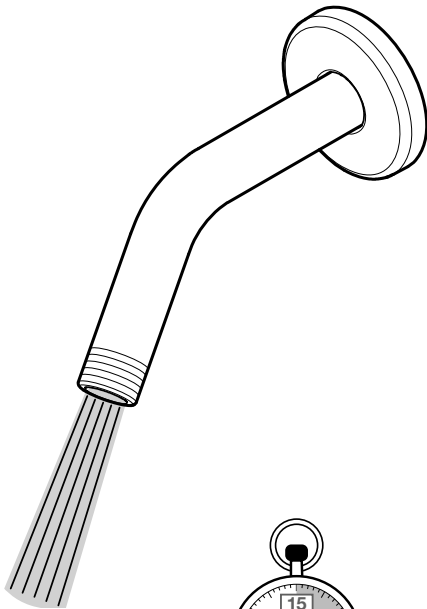


Turn on your water supply & check for any leaks.

Active el suministro de agua y revise si hay fugas.

Rétablissez l'alimentation en eau et vérifiez s'il y a des fuites.

6B

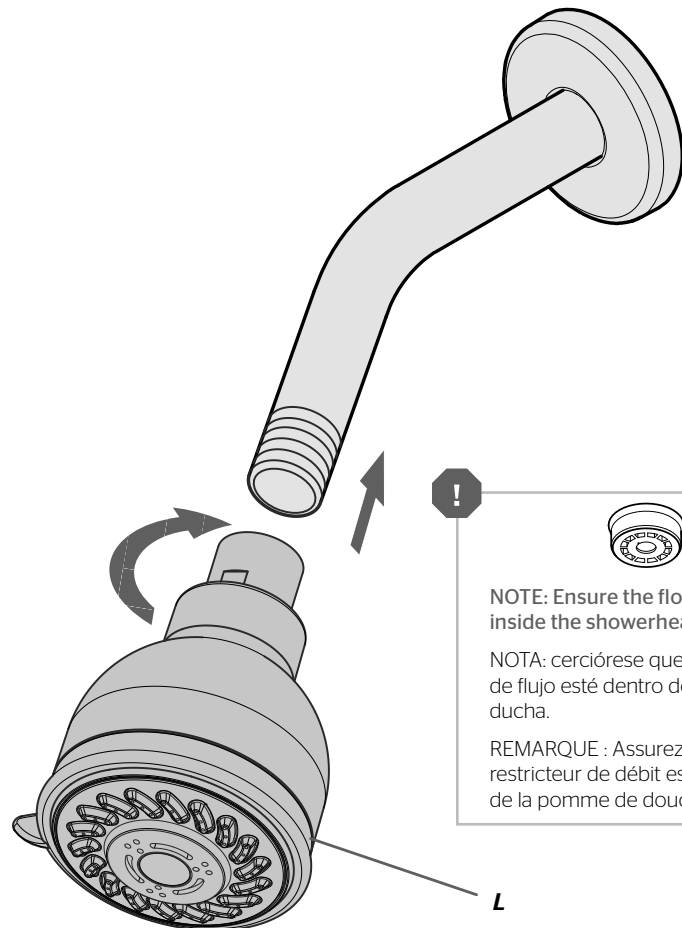


Allow full hot & full cold water to run for at least 15 seconds each.

Deje correr el agua caliente y fría durante al menos 15 segundos cada una.

Permettez à l'eau chaude et l'eau froide de couler au moins 15 secondes chacun.

6C

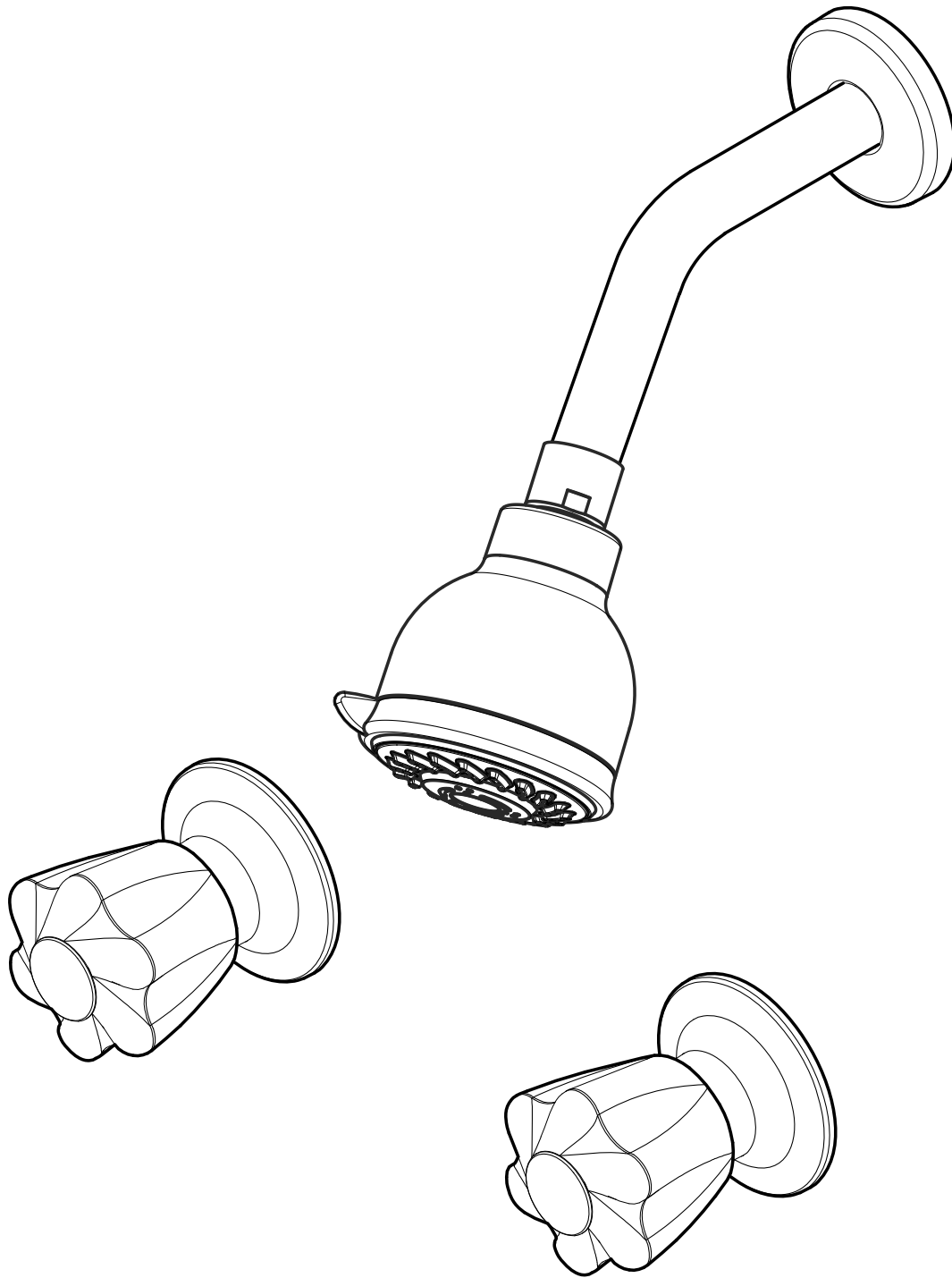


NOTE: Ensure the flow restrictor is inside the showerhead.

NOTA: cerciórese que el limitador de flujo esté dentro del cabezal de ducha.

REMARQUE : Assurez-vous que le restricteur de débit est à l'intérieur de la pomme de douche.

L



**For Additional Installation Help:**  
Para la instalación adicionales de ayuda:  
Pour aider à l'installation supplémentaires:

**Pfister®**

**1-800-PFAUCET (732-8238)**  
**[pfisterfaucets.com](http://pfisterfaucets.com)**