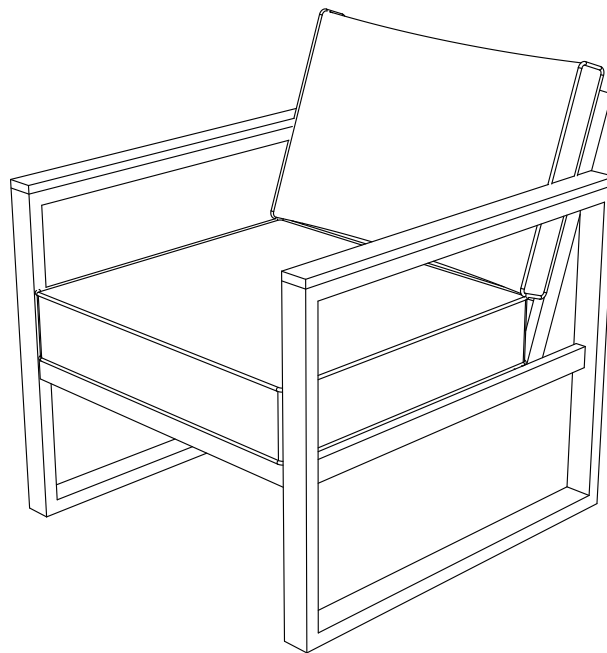




Item # 1003 533 489
1003 459 865
Model # 501.0601.000

USE AND CARE GUIDE

WEST PARK SINGLE SOFA



Questions, problems, missing parts? Before returning to the store,
call Hampton Bay Customer Service
8 a.m. - 7 p.m., EST, Monday - Friday,
9 a.m. - 6 p.m., EST, Saturday

1-855-HD-HAMPTON

HAMPTONBAY.COM

THANK YOU

We appreciate the trust and confidence you have placed in Hampton Bay through the purchase of this chair. We strive to continually create quality products designed to enhance your home. Visit us online to see our full line of products available for your home improvement needs. Thank you for choosing Hampton Bay!

Table of Contents

Table of Contents	2	Hardware Included.	3
Important Safety Instructions.	2	Chair Package Contents.	4
Warranty	2	Assembly.	5
What is covered	2	Care and Cleaning	6
What is not covered	2		
Pre-Assembly	3		
Planning Assembly.	3		

Important Safety Instructions

SAVE THESE INSTRUCTIONS

READ ALL INSTRUCTIONS BEFORE USE

To reduce the risk of injury to persons:

1. Close supervision is necessary when this furnishing is used by or near children, or disabled persons, if applicable.
2. Use this furnishing only for its intended use as described in these instructions. Do not use attachments not recommended by the manufacturer.



CAUTION: Read all of the instructions in this manual before you begin assembly. Failure to do so may result in faulty assembly and potential injury!

Warranty

2 YEAR WARRANTY

WHAT IS COVERED

We warrant the product to be free of manufacturing defects to the original purchaser for two years.

WHAT IS NOT COVERED

It remains the customer's responsibility for freight and packaging charges to and from our service center. This warranty does not cover commercial use, hardware, acts of nature, freezing, or abusive use. In addition, purchased parts are not covered under this warranty.

We reserve the right to make substitutions with similar merchandise, if the model in question is no longer in production.


Contact Customer Care at 1-855-HD-HAMPTON or visit www.hamptonbay.com.

Pre-Assembly


PLANNING ASSEMBLY

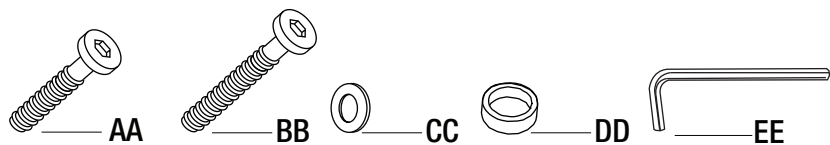
Please read this entire instruction manual prior to assembly.

Identify all parts packed in the carton against the parts list. Remove all protective materials and place the parts on a non-abrasive surface to avoid scratching.

 **NOTE:** More than one person may be required to assemble this product.

HARDWARE INCLUDED

 **NOTE:** Hardware not shown to actual size.



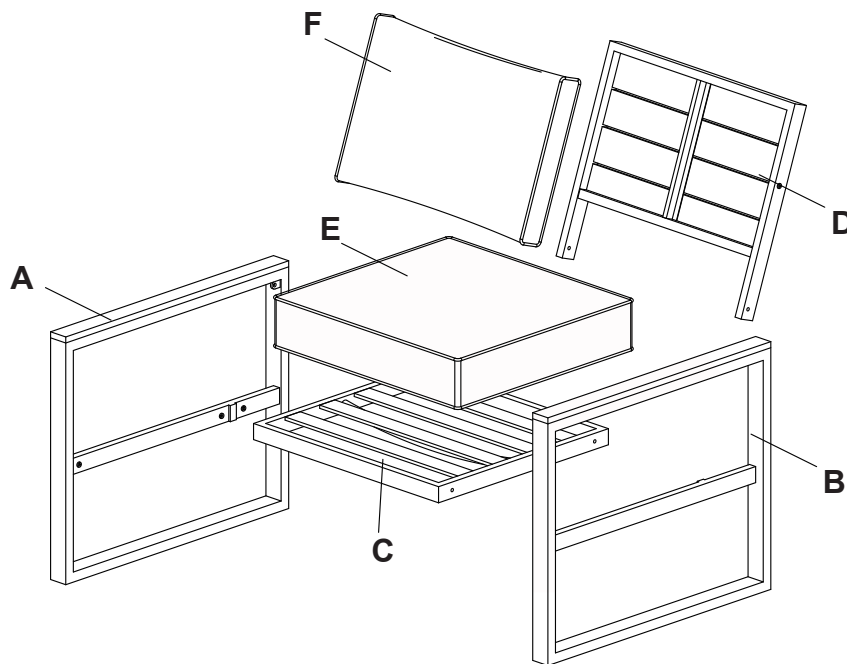
Part	Description	Quantity
AA	M6x25 Bolt	2
BB	M6x40 Bolt	6
CC	Washer	8
DD	Bolt cap	8
EE	Hex Wrench	1

Pre-Assembly

CHAIR PACKAGE CONTENTS



IMPORTANT: Do not fully tighten bolts/screws until all pieces are loosely assembled.



Part	Description	Quantity
A	Right arm	1
B	Left arm	1
C	Chair seat	1
D	Chair back	1
E	Seat cushion	1
F	Back cushion	1

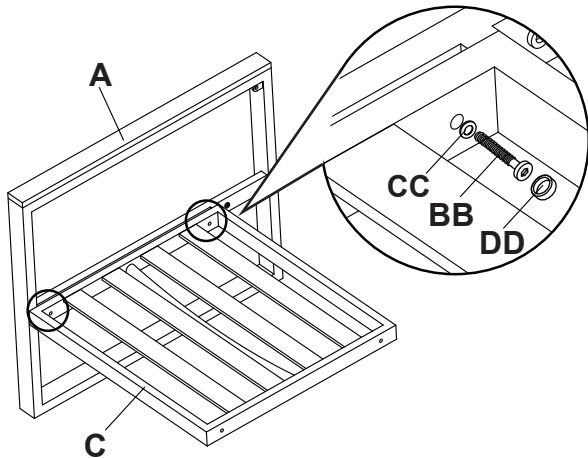
Assembly

1 Attaching the right arm to the seat

- Attach the right arm (A) to the chair seat (C) using M6 bolts (BB) and washers (CC).



NOTE: Please ensure all the bolts are assembled correctly and use the hex wrench (EE) to tighten. Do not fully tighten bolts/screws until all pieces are loosely assembled. Add the corresponding plastic caps after final assembly is finished.

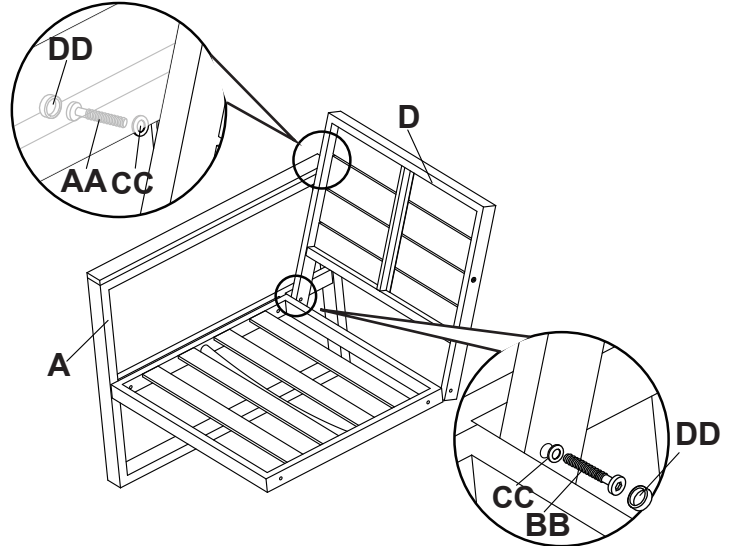


2 Attaching the back to the arm

- Attach the chair back (D) to the right arm (A) using M6 bolts (AA and BB) and washers (CC).

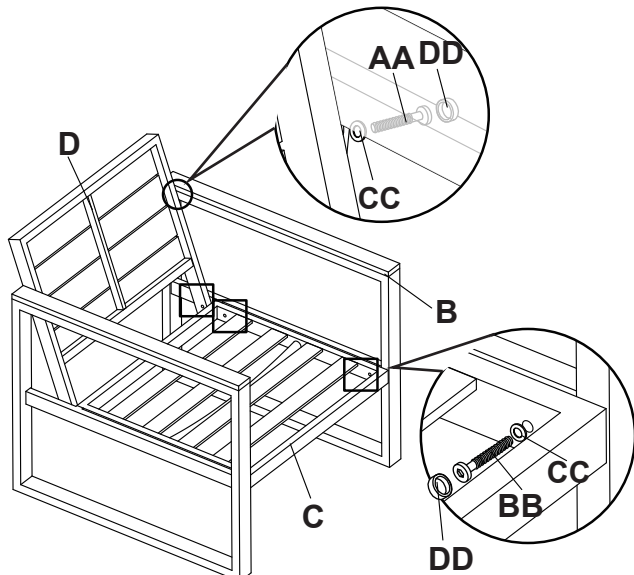


NOTE: Please ensure all the bolts are assembled correctly and use the hex wrench (EE) to tighten. Do not fully tighten bolts/screws until all pieces are loosely assembled. Add the corresponding plastic caps after final assembly is finished.



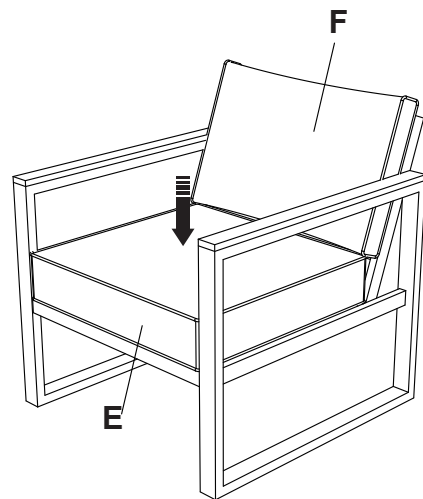
3 Attaching the left arm to the seat and back

- Attach the left arm (B) to the chair back (D) using M6 bolts (AA) and washers (CC), then attach the left arm (B) to the chair seat (C) using M6 bolts (BB) and washers (CC).



4 Adding cushions

- Add the seat cushion (E) and the back cushion (F) on the chair.



Care and Cleaning

- Do not allow water to build up in the frames. This will cause corrosion and possible freezing damage in cold climates.
- Use a mild soap and water for normal cleaning. Do not use janitorial or alcohol based cleaners. Some cleaners may be marked as natural, but some ingredients may cause discoloration or have an adverse reaction to your finish.
- Rinse with clean water and dry with a soft, absorbent cloth towel.
- Treat the frames with a liquid wax for maximum protection against UV rays and/or salty, damp air.



Questions, problems, missing parts? Before returning to the store,
call Hampton Bay Customer Service
8 a.m.-7 p.m., EST, Monday-Friday,
9 a.m.-6 p.m., EST, Saturday

1-855-HD-HAMPTON

HAMPTONBAY.COM

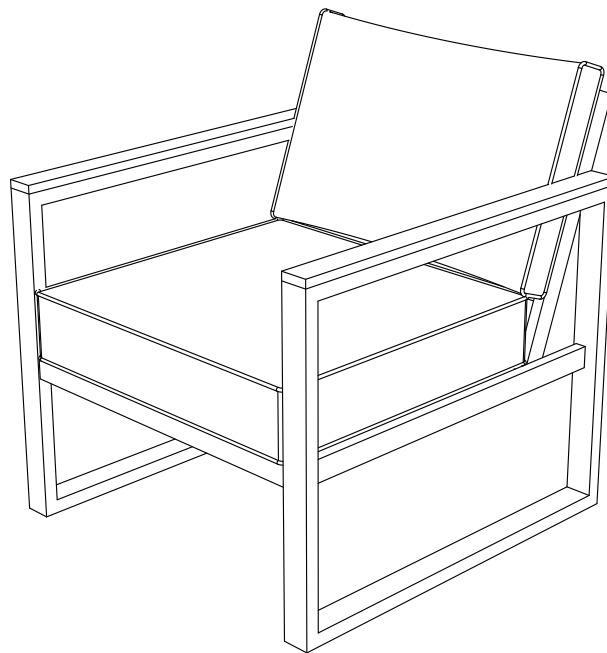
Retain this manual for future use.



Ítem # 1003 533 489
1003 459 865
Modelo # 501.0601.000

GUÍA DE USO Y CUIDADO

SOFÁ SOLO WEST PARK



¿Tiene preguntas, problemas o le faltan partes? Antes de hacer una devolución a la tienda, llame al Servicio de Atención al Cliente de Hampton Bay de lunes a viernes de 8:00 a 19:00 (hora de la costa este de EEUU), de sábado de 9:00 a 18:00 (hora de la costa este de EEUU)

1-855-HD-HAMPTON

HAMPTONBAY.COM

GRACIAS

Apreciamos la confianza que ha puesto en Hampton Bay con la compra de esta silla. Nos dedicamos a crear productos de calidad diseñados para mejorar su hogar. Visítenos en línea para ver nuestra línea completa de productos disponibles para hacer que su hogar sea mejor. ¡Gracias por elegir Hampton Bay!

Índice

Índice.....	2	Elementos de Montaje Incluidos.....	3
Información de Seguridad.....	2	Contenido del paquete de silla.....	4
Garantía.....	2	Montaje.....	5
Qué Cubre.....	2	Cuidado y Limpieza.....	6
Qué No Cubre.....	2		
Pre-Montaje.....	3		
Planificación de la Instalación.....	3		

Información de Seguridad

GUARDA ESTAS INSTRUCCIONES

LEA TODAS LAS INSTRUCCIONES ANTES DEL USO

Para reducir el riesgo de lesiones a las personas:

1. Es necesaria una supervisión estricta cuando este mobiliario es utilizado por o cerca de niños o personas discapacitadas, si corresponde.
2. Utilice este mobiliario solo para su uso previsto como se describe en estas instrucciones. No use accesorios no recomendados por el fabricante.



CUIDADO: Lea todas las instrucciones de este manual antes de empezar el montaje. ¡El no hacerlo podrá resultaren un montaje con problemas y posibles lesiones!

Garantía

2 AÑOS DE GARANTÍA

QUÉ CUBRE

Garantimos el producto contra defectos de fabricación al comprador original durante dos años.

QUÉ NO CUBRE

El cliente sigue responsable por los costos con el flete de ida y vuelta y el acondicionamiento hasta nuestro centro de servicios. Esta garantía no cubre el uso comercial, los elementos de montaje, casos de fuerza mayor, congelamiento o uso abusivo. Además, las partes compradas no están cubiertas por esta garantía.

Reservamos el derecho de hacer reemplazos por mercaderías similares si el modelo en cuestión ya no se produce.

Comuníquese con la Atención al Cliente por el 1-855-HD-HAMPTON o visite www.hamptonbay.com.

Pre-Montaje

PLANIFICACIÓN DEL MONTAJE

Lea este manual de instrucciones completo antes del montaje.

Identifique todas las partes empacadas en la caja contra la lista de partes. Quite todos los materiales de protección y ponga las partes sobre una superficie no abrasiva para evitar arañazos.

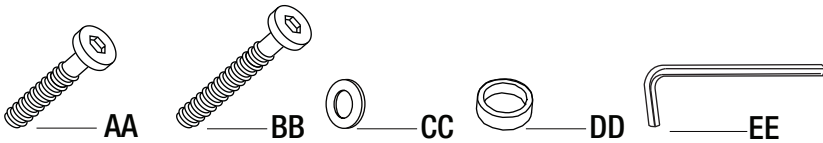


NOTA: Puede que más de una persona sea necesaria para armar este producto.

ELEMENTOS DE MONTAJE INCLUIDOS



NOTA: Los elementos de montaje no se muestran en tamaño real.



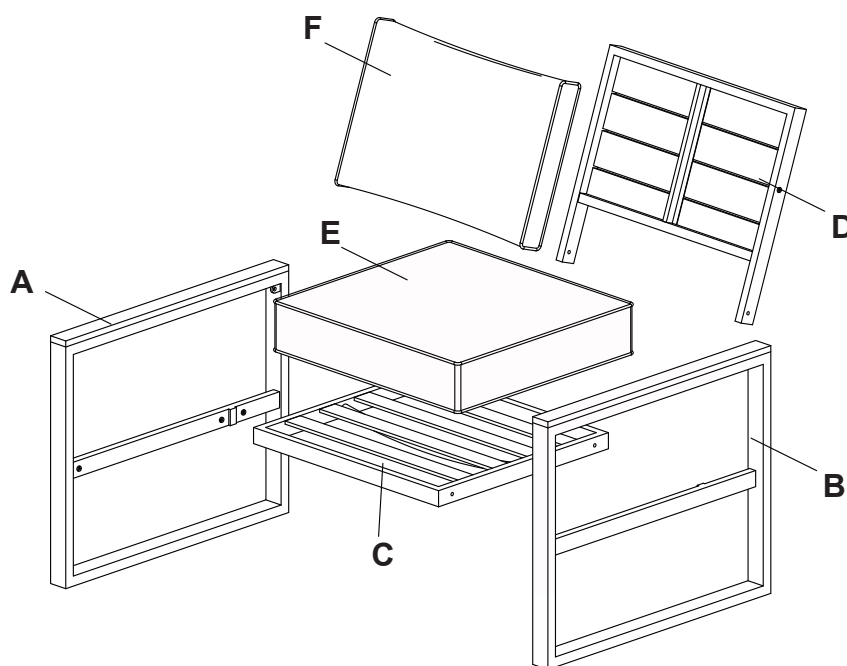
Part	Description	Quantity
AA	Perno M6x25	2
BB	Perno M6x40	6
CC	Lavadora	8
DD	Tapa para perno	8
EE	Llave hexagonal	1

Pre-Montaje

CONTENIDO DEL PAQUETE DE SILLA



IMPORTANTE: No apretar los pernos / tornillos hasta que todas las piezas se ensamblan sin apretar.



Parte	Descripción	Cantidad
A	Brazo derecho	1
B	Brazo izquierdo	1
C	Asiento de la silla	1
D	Silla atrás	1
E	Cojín del asiento	1
F	Cojín de espalda	1

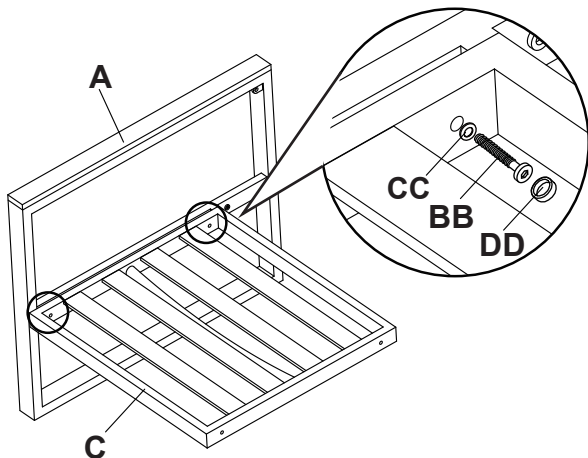
Montaje

1 Colocación del brazo derecho en el asiento

- Coloque el brazo derecho (C) con pernos M6 (BB) y arandelas (CC).



NOTA: Asegúrese de que todos los pernos están montados correctamente y use la llave hexagonal (EE) para apretar. No apriete completamente los pernos / tornillos hasta que todas las piezas estén ensambladas sueltas. Agregar las tapas de plástico correspondientes (DD) después de terminar el montaje.

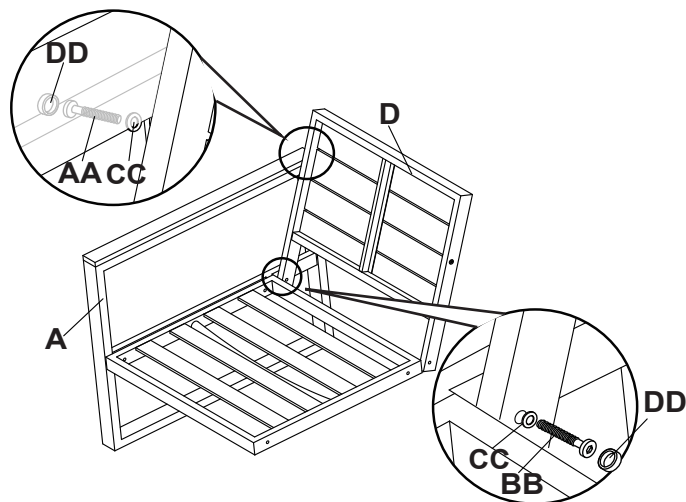


2 Adjuntar la espalda al brazo

- Coloque la carne hacia atrás (D) en el brazo derecho (A) con pernos M6 (AA y BB) y arandelas (CC).

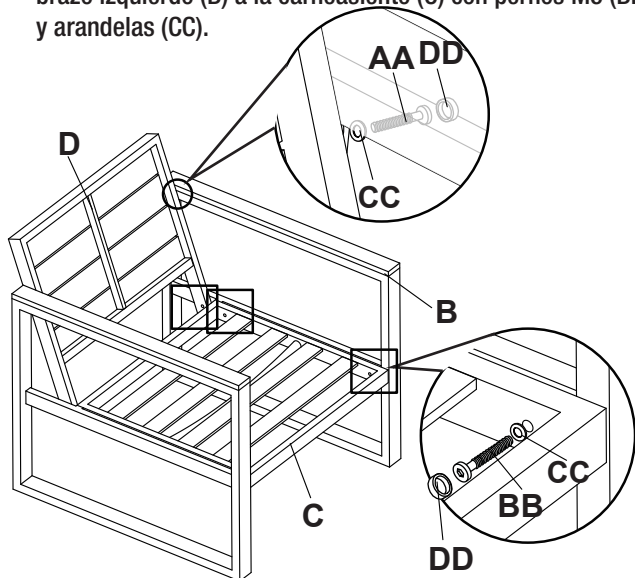


NOTA: Asegúrese de que todos los pernos están montados correctamente y use la llave hexagonal (EE) para apretar. No apriete completamente los pernos / tornillos hasta que todas las pieces estén ensambladas sueltas. Agregar las tapas de plástico correspondientes (DD) después de terminar el montaje.



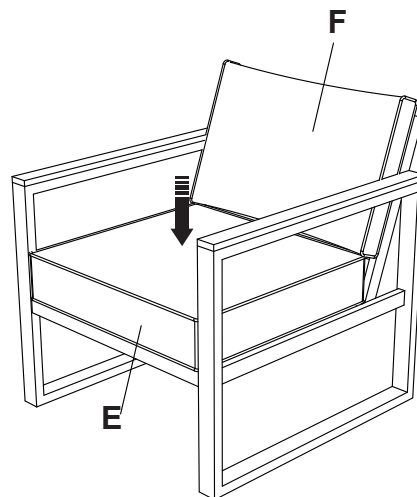
3 Colocación del brazo izquierdo en el asiento espalda

- Coloque el brazo izquierdo (B) en la parte posterior de la silla (D) con pernos M6 (AA) y arandelas (CC), luego conecte el brazo izquierdo (B) a la carne asiento (C) con pernos M6 (BB) y arandelas (CC).



4 Agregar cojines

- Agregue el cojín del asiento (E) y el cojín del respaldo (E) en la silla.



Cuidado y Limpieza

- No permita la acumulación de agua en el bastidor. Ello provocará corrosión y la posibilidad de daños por congelamiento en climas fríos.
- Use un jabón suave y agua para la limpieza normal. No utilice productos de limpieza domésticos ni ningún producto a base de alcohol. Algunos productos de limpieza pueden indicar que son naturales, pero algunos de sus ingredientes pueden provocar alteraciones de color o una reacción adversa en su acabado.
- Enjuáguela con agua limpia y séquela con una toalla de tela suave y absorbente.
- Trate los bastidores con una cera líquida para la máxima protección contra los rayos UV y/o el aire salado y húmedo.



¿Tiene preguntas, problemas o le faltan partes? Antes de hacer una devolución a la tienda,
llame al Servicio de Atención al Cliente de Hampton Bay
de lunes a viernes de 8:00 a 19:00 (hora de la costa este de EEUU),
de sábado de 9:00 a 18:00 (hora de la costa este de EEUU)

1-855-HD-HAMPTON

HAMPTONBAY.COM

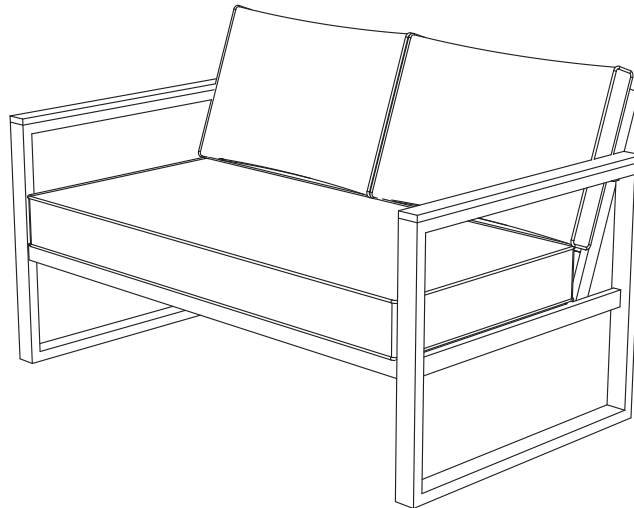
Guarde este manual para utilizarlo en el futuro.



Item # 1003 533 463
1003 459 866
Model # 501.0602.000

USE AND CARE GUIDE

WEST PARK LOVESEAT



Questions, problems, missing parts? Before returning to the store,
call Hampton Bay Customer Service
8 a.m. - 7 p.m., EST, Monday - Friday,
9 a.m. - 6 p.m., EST, Saturday

1-855-HD-HAMPTON

HAMPTONBAY.COM

THANK YOU

We appreciated the trust and confidence you have placed in Hampton Bay through the purchase of this chair. We strive to continually create quality products designed to enhance your home. Visit us online to see our full line of products available for your home improvement needs. Thank you for choosing Hampton Bay!

Table of Contents

Table of Contents	2	Hardware Included.	3
Important Safety Instructions	2	Chair Package Contents.	4
Warranty	2	Assembly.	5
What is covered	2	Care and Cleaning	6
What is not covered	2		
Pre-Assembly	3		
Planning Assembly.	3		

Important Safety Instructions

SAVE THESE INSTRUCTIONS

READ ALL INSTRUCTIONS BEFORE USE

To reduce the risk of injury to persons:

1. Close supervision is necessary when this furnishing is used by or near children, or disabled persons, if applicable.
2. Use this furnishing only for its intended use as described in these instructions. Do not use attachments not recommended by the manufacturer.



CAUTION: Read all of the instructions in this manual before you begin assembly. Failure to do so may result in faulty assembly and potential injury!

Warranty

2 YEAR WARRANTY

WHAT IS COVERED

We warrant the product to be free of manufacturing defects to the original purchaser for two years.

WHAT IS NOT COVERED

It remains the customer's responsibility for freight and packaging charges to and from our service center. This warranty does not cover commercial use, hardware, acts of nature, freezing, or abusive use. In addition, purchased parts are not covered under this warranty.

We reserve the right to make substitutions with similar merchandise, if the model in question is no longer in production.


Contact Customer Care at 1-855-HD-HAMPTON or visit www.hamptonbay.com.

Pre-Assembly

PLANNING ASSEMBLY

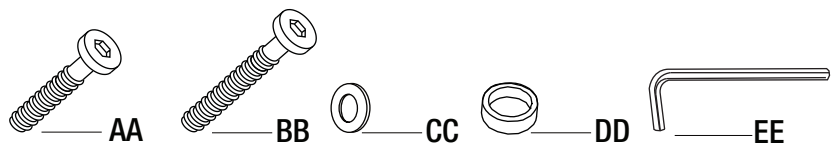
Please read this entire instruction manual prior to assembly.

Identify all parts packed in the carton against the parts list. Remove all protective materials and place the parts on a non-abrasive surface to avoid scratching.

 **NOTE:** More than one person may be required to assemble this product.

HARDWARE INCLUDED

 **NOTE:** Hardware not shown to actual size.



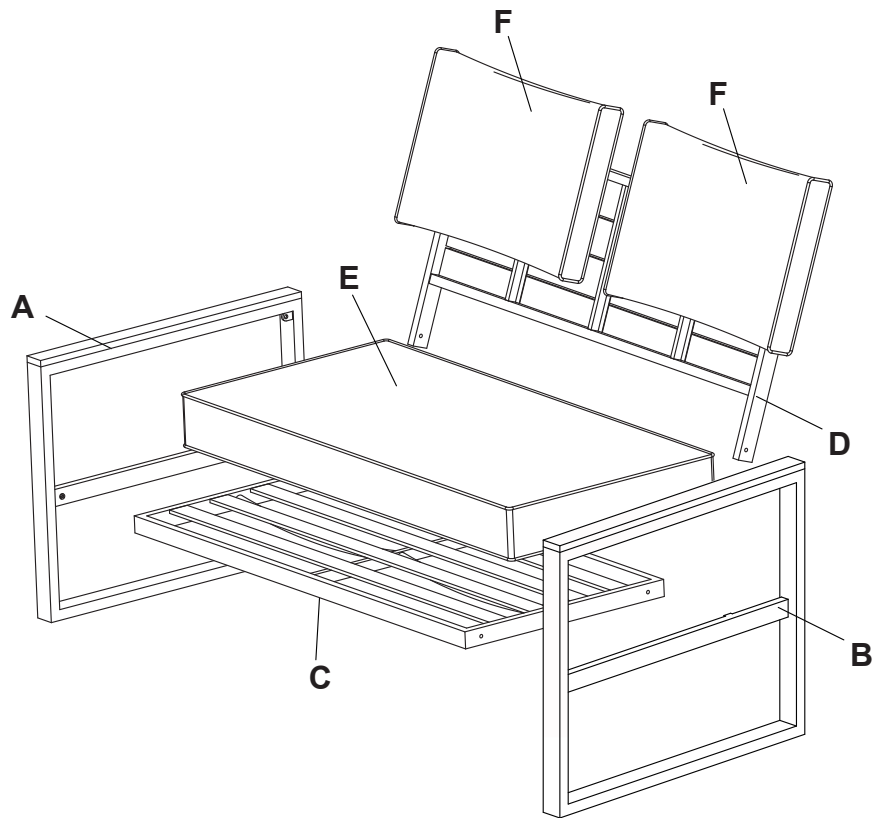
Part	Description	Quantity
AA	M6x25 Bolt	2
BB	M6x40 Bolt	6
CC	Washer	8
DD	Bolt cap	8
EE	Hex Wrench	1

Pre-Assembly

LOVESEAT PACKAGE CONTENTS



IMPORTANT: Do not fully tighten bolts/screws until all pieces are loosely assembled.



Part	Description	Quantity
A	Right arm	1
B	Left arm	1
C	Seat	1
D	Backrest	1
E	Seat cushion	1
F	Back cushion	2

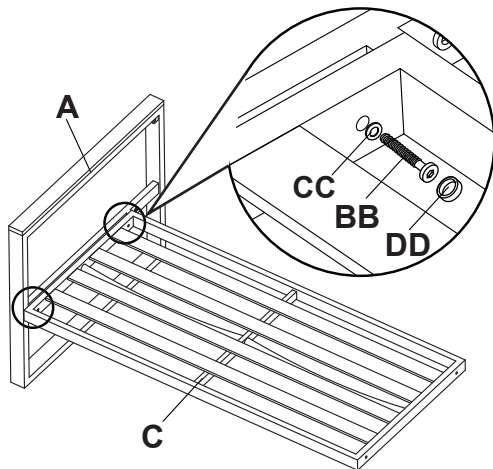
Assembly

1 Attaching the loveseat seat to the right arm

- Attach the loveseat seat (C) to the right arm (A) using M6 bolts (BB) and washers (CC).



NOTE: Please ensure all the bolts are assembled correctly and use the hex wrench (EE) to tighten. Do not fully tighten bolts/screws until all pieces are loosely assembled. Add the corresponding plastic caps after final assembly is finished.

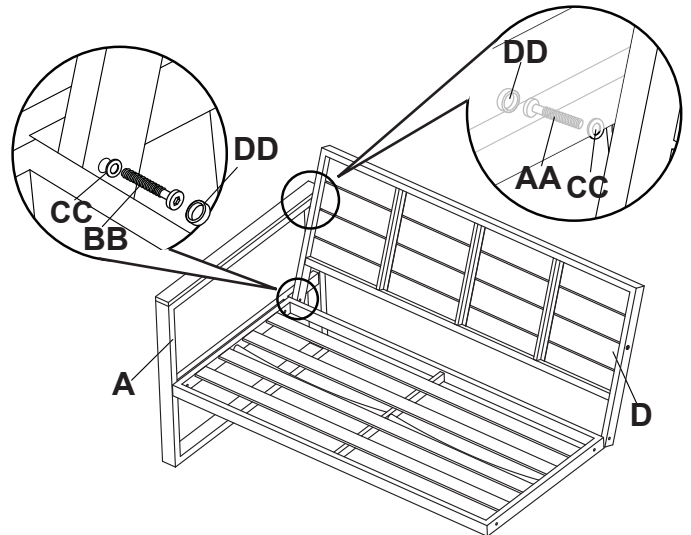


2 Attaching the loveseat back to the right arm

- Attach the loveseat back (D) to the right arm (A) using M6 bolts (AA and BB) and washers (CC).

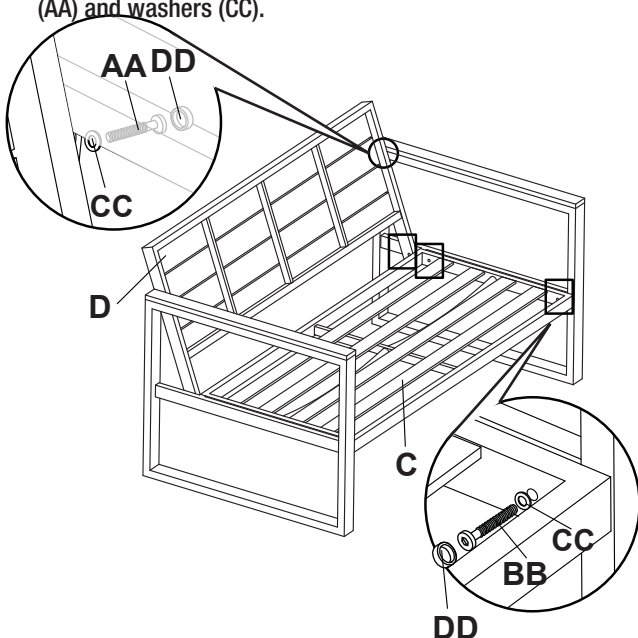


NOTE: Please ensure all the bolts are assembled correctly and use the hex wrench (EE) to tighten. Do not fully tighten bolts/screws until all pieces are loosely assembled. Add the corresponding plastic caps after final assembly is finished.



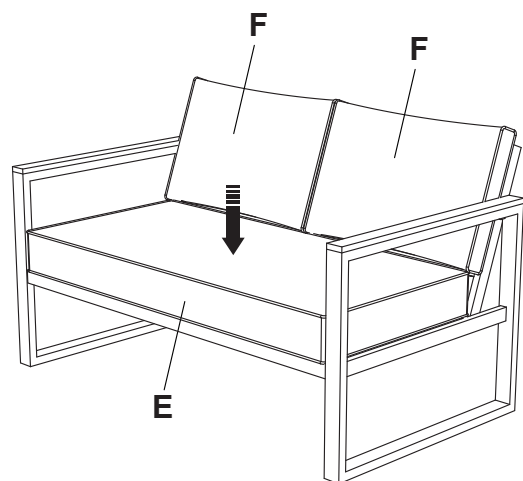
3 Attaching the left arm to the loveseat seat and back

- Attach the left arm (B) to the seat (C) using M6 bolts (BB) and washers (CC), to the loveseat back (D) using M6 bolts (AA) and washers (CC).



4 Adding the cushions

- Add the seat cushion (E) and back cushion (F) on the chair.



Care and Cleaning

- Do not allow water to build up in the frames. This will cause corrosion and possible freezing damage in cold climates.
- Use a mild soap and water for normal cleaning. Do not use janitorial or alcohol based cleaners. Some cleaners may be marked as natural, but some ingredients may cause discoloration or have an adverse reaction to your finish.
- Rinse with clean water and dry with a soft, absorbent cloth towel.
- Treat the frames with a liquid wax for maximum protection against UV rays and/or salty, damp air.



Questions, problems, missing parts? Before returning to the store,
call Hampton Bay Customer Service
8 a.m.-7 p.m., EST, Monday-Friday,
9 a.m.-6 p.m., EST, Saturday

1-855-HD-HAMPTON

HAMPTONBAY.COM

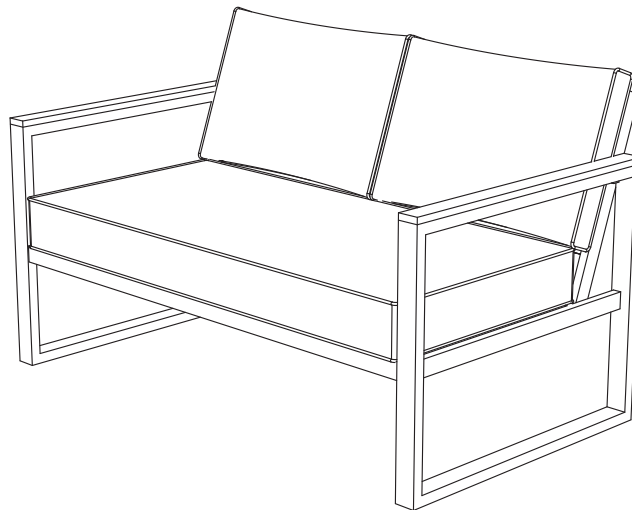
Retain this manual for future use.



Ítem # 1003 533 463
1003 459 866
Modelo # 501.0602.000

GUÍA DE USO Y CUIDADO

SOFÁ DE DOS PLAZAS WEST PARK



¿Tiene preguntas, problemas o la faltan partes? Antes de hacer una devolución a la tienda, llame al Servicio de Atención al Cliente de Hampton Bay de lunes a viernes de 8:00 a 19:00 (hora de la costa este de EEUU), de sábado de 9:00 a 18:00 (hora de la costa este de EEUU)

1-855-HD-HAMPTON

HAMPTONBAY.COM

GRACIAS

Apreciamos la confianza que ha puesto en Hampton Bay con la compra de esta silla. Nos dedicamos a crear productos de calidad diseñados para mejorar su hogar. Visítenos en línea para ver nuestra línea completa de productos disponibles para hacer que su hogar sea mejor. ¡Gracias por elegir Hampton Bay!

Índice

Índice	2	Elementos de Montaje Incluidos	3
Información de Seguridad	2	Silla Contenido del paquete	4
Garantía	2	Montaje	5
Qué Cubre	2	Cuidado y Limpieza	6
Qué No Cubre	2		
Pre-Montaje	3		
Planificación de la Instalación	3		

Información de Seguridad

GUARDA ESTAS INSTRUCCIONES

LEA TODAS LAS INSTRUCCIONES ANTES DEL USO

Para reducir el riesgo de lesiones a las personas:

1. Es necesaria una supervisión estricta cuando este mobiliario es utilizado por o cerca de niños o personas discapacitadas, si corresponde.
2. Utilice este mobiliario solo para su uso previsto como se describe en estas instrucciones. No use accesorios no recomendados por el fabricante.



CUIDADO: Lea todas las instrucciones de este manual antes de empezar el montaje. ¡El no hacerlo podrá resultaren un montaje con problemas y posibles lesiones!

Garantía

2 AÑOS DE GARANTÍA

QUÉ CUBRE

Garantimos el producto contra defectos de fabricación al comprador original durante dos años.

QUÉ NO CUBRE

El cliente sigue responsable por los costos con el flete de ida y vuelta y el acondicionamiento hasta nuestro centro de servicios. Esta garantía no cubre el uso comercial, los elementos de montaje, casos de fuerza mayor, congelamiento o uso abusivo. Además, las partes compradas no están cubiertas por esta garantía.

Reservamos el derecho de hacer reemplazos por mercaderías similares si el modelo en cuestión ya no se produce.

Comuníquese con la Atención al Cliente por el 1-855-HD-HAMPTON o visite www.hamptonbay.com.

Pre-Montaje

PLANIFICACIÓN DEL MONTAJE

Lea este manual de instrucciones completo antes del montaje.

Identifique todas las partes empacadas en la caja contra la lista de partes. Quite todos los materiales de protección y ponga las partes sobre una superficie no abrasiva para evitar arañazos.

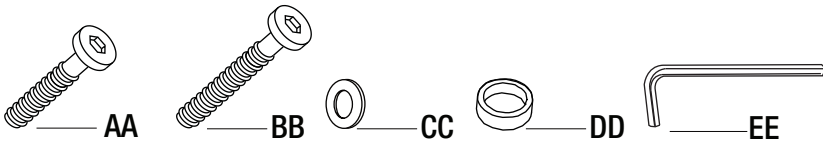


NOTA: Puede que más de una persona sea necesaria para armar este producto.

ELEMENTOS DE MONTAJE INCLUIDOS



NOTA: Los elementos de montaje no se muestran en tamaño real.



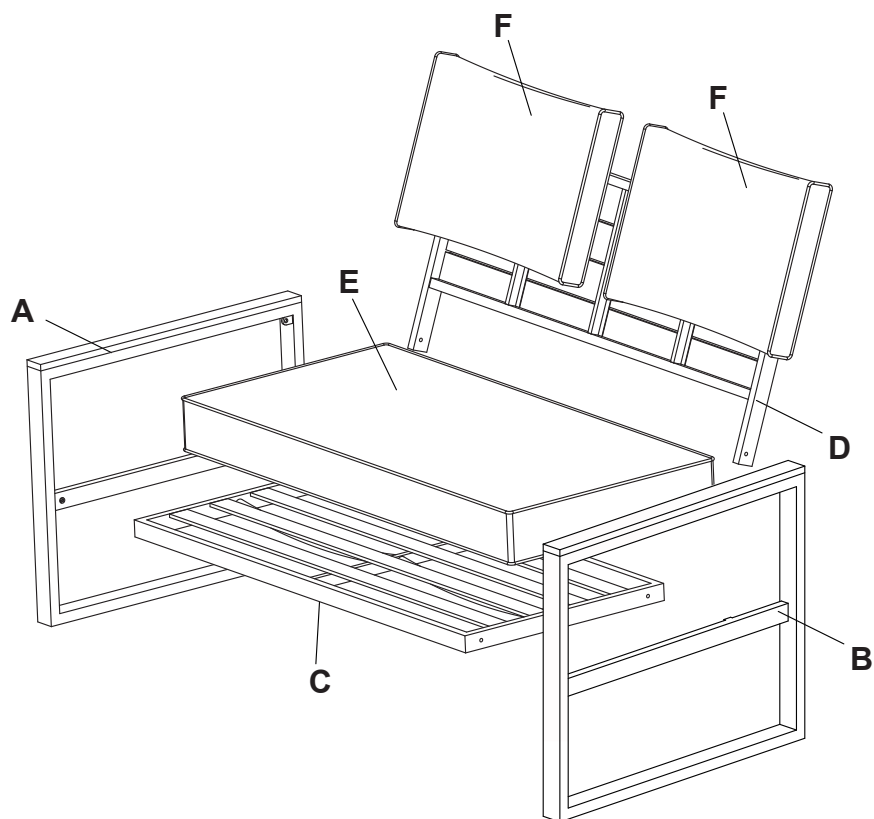
Parte	Descripción	Cantidad
AA	Perno M6x25	2
BB	Perno M6x40	6
CC	Lavadora	8
DD	Tapa para perno	8
EE	Llave hexagonal	1

Pre-Montaje

CONTENIDO DEL PAQUETE DE LOVESEAT



IMPORTANTE: No apretar los pernos / tornillos hasta que todas las piezas se ensamblan sin apretar.



Parte	Descripción	Cantidad
A	Brazo derecho	1
B	Brazo izquierdo	1
C	Asiento de la silla	1
D	Silla atrás	1
E	Cojín del asiento	1
F	Cojín de espalda	2

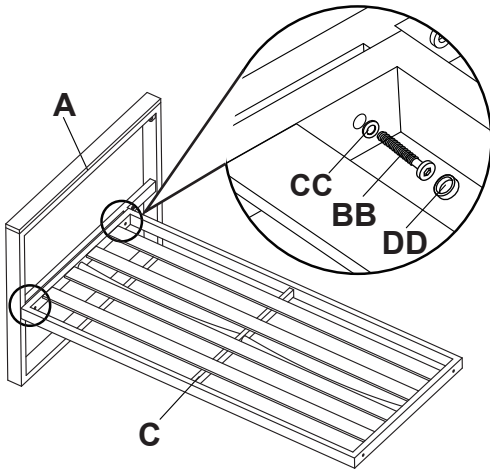
Montaje

1 Colocación del asiento loveseat a la derecha brazo

- Coloque el asiento loveseat (C) en el brazo derecho (A) con pernos M6 (BB) y arandelas (CC).



NOTA: Asegúrese de que todos los pernos están montados correctamente y use la llave hexagonal (EE) para apretar. No apriete completamente los pernos / tornillos hasta que todas las piezas estén ensambladas sueltas. Agregar las tapas de plástico correspondientes (DD) después de terminar el montaje.

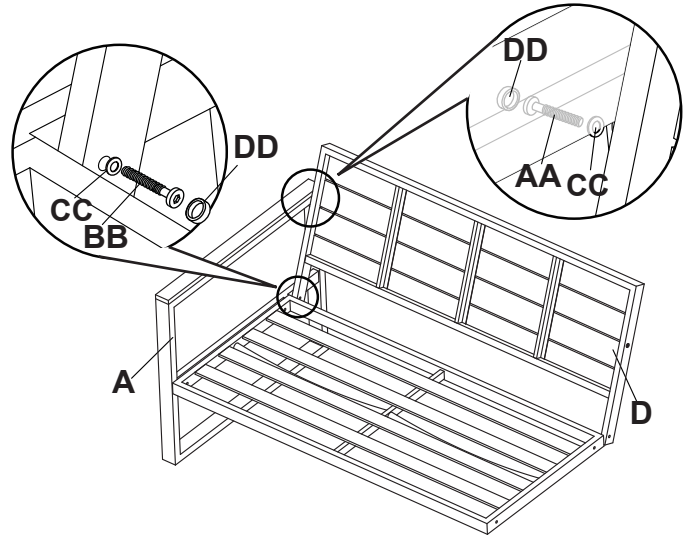


2 Colocando el loveseat en el brazo derecho

- Coloque el loveseat hacia atrás (D) en el brazo derecho (A) con pernos M6 (AA y BB) y arandelas (CC).



NOTA: Asegúrese de que todos los pernos están montados correctamente y use la llave hexagonal (EE) para apretar. No apriete completamente los pernos / tornillos hasta que todas las piezas estén ensambladas sueltas. Agregar las tapas de plástico correspondientes (DD) después de terminar el montaje.

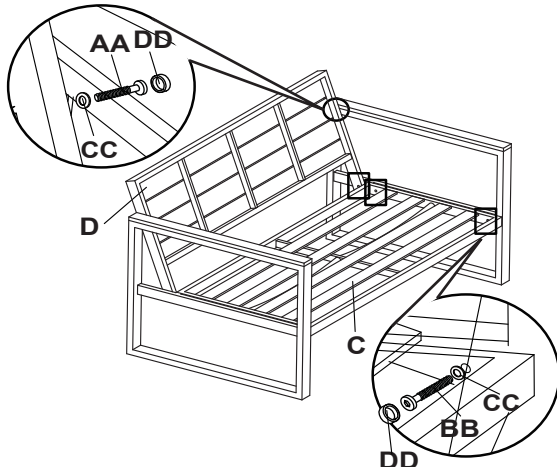


3 Colocación del brazo izquierdo en el loveseat asiento y respaldo

- Conecte el brazo izquierdo (B) al asiento (C) con pernos M6 (BB) y arandelas (CC), al respaldo del sofá (D) con pernos M6 (AA) y arandelas (CC).

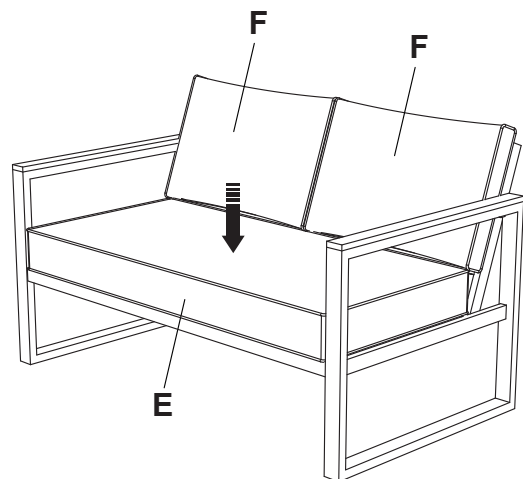


NOTA: Asegúrese de que todos los pernos están montados correctamente y use la llave hexagonal (EE) para apretar. No apriete completamente los pernos / tornillos hasta que todas las piezas estén ensambladas sueltas. Agregar las tapas de plástico correspondientes (DD) después de terminar el montaje.



4 Añadiendo los cojines

- Agregue el cojín del asiento (E) y el cojín del respaldo (E) en la silla.



Cuidado y Limpieza

- No permita la acumulación de agua en el bastidor. Ello provocará corrosión y la posibilidad de daños por congelamiento en climas fríos.
- Use un jabón suave y agua para la limpieza normal. No utilice productos de limpieza domésticos ni ningún producto a base de alcohol. Algunos productos de limpieza pueden indicar que son naturales, pero algunos de sus ingredientes pueden provocar alteraciones de color o una reacción adversa en su acabado.
- Enjuáguela con agua limpia y séquela con una toalla de tela suave y absorbente.
- Trate los bastidores con una cera líquida para la máxima protección contra los rayos UV y/o el aire salado y húmedo.



¿Tiene preguntas, problemas o le faltan partes? Antes de hacer una devolución a la tienda,
llame al Servicio de Atención al Cliente de Hampton Bay
de lunes a viernes de 8:00 a 19:00 (hora de la costa este de EEUU),
de sábado de 9:00 a 18:00 (hora de la costa este de EEUU)

1-855-HD-HAMPTON

HAMPTONBAY.COM

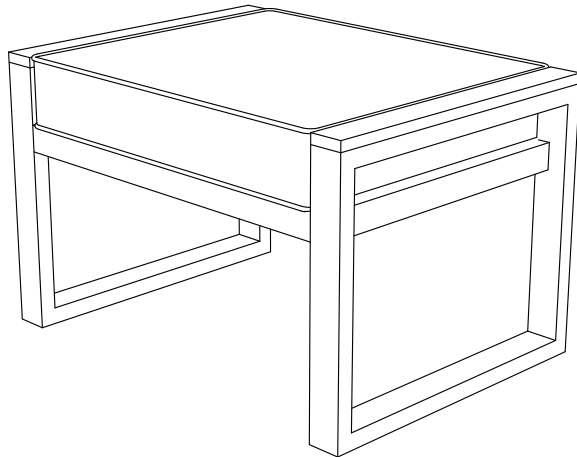
Guarde este manual para utilizarlo en el futuro.



Item # 1003 459 858
Model # 731.0840.000

USE AND CARE GUIDE

WEST PARK OTTOMAN



Questions, problems, missing parts? Before returning to the store,
call Hampton Bay Customer Service
8 a.m. - 7 p.m., EST, Monday - Friday,
9 a.m. - 6 p.m., EST, Saturday

1-855-HD-HAMPTON

HAMPTONBAY.COM

THANK YOU

We appreciate the trust and confidence you have placed in Hampton Bay through the purchase of this ottoman. We strive to continually create quality products designed to enhance your home. Visit us online to see our full line of products available for your home improvement needs. Thank you for choosing Hampton Bay!

Table of Contents

Table of Contents	2	Hardware Included	3
Important Safety Instructions	2	Ottoman Package Contents	4
Warranty	2	Assembly	5
What is covered	2	Care and Cleaning	6
What is not covered	2		
Pre-Assembly	3		
Planning Assembly	3		

Important Safety Instructions

SAVE THESE INSTRUCTIONS

READ ALL INSTRUCTIONS BEFORE USE

To reduce the risk of injury to persons:

1. Close supervision is necessary when this furnishing is used by or near children, or disabled persons, if applicable.
2. Use this furnishing only for its intended use as described in these instructions. Do not use attachments not recommended by the manufacturer.



CAUTION: Read all of the instructions in this manual before you begin assembly. Failure to do so may result in faulty assembly and potential injury!

Warranty

2 YEAR WARRANTY

WHAT IS COVERED

We warrant the product to be free of manufacturing defects to the original purchaser for two years.

WHAT IS NOT COVERED

It remains the customer's responsibility for freight and packaging charges to and from our service center. This warranty does not cover commercial use, hardware, acts of nature, freezing, or abusive use. In addition, purchased parts are not covered under this warranty.

We reserve the right to make substitutions with similar merchandise, if the model in question is no longer in production.


Contact Customer Care at 1-855-HD-HAMPTON or visit www.hamptonbay.com.

Pre-Assembly

PLANNING ASSEMBLY

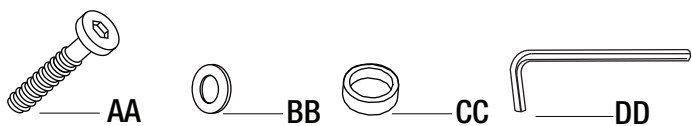
Please read this entire instruction manual prior to assembly.

Identify all parts packed in the carton against the parts list. Remove all protective materials and place the parts on a non-abrasive surface to avoid scratching.

 **NOTE:** More than one person may be required to assemble this product.

HARDWARE INCLUDED

 **NOTE:** Hardware not shown to actual size.



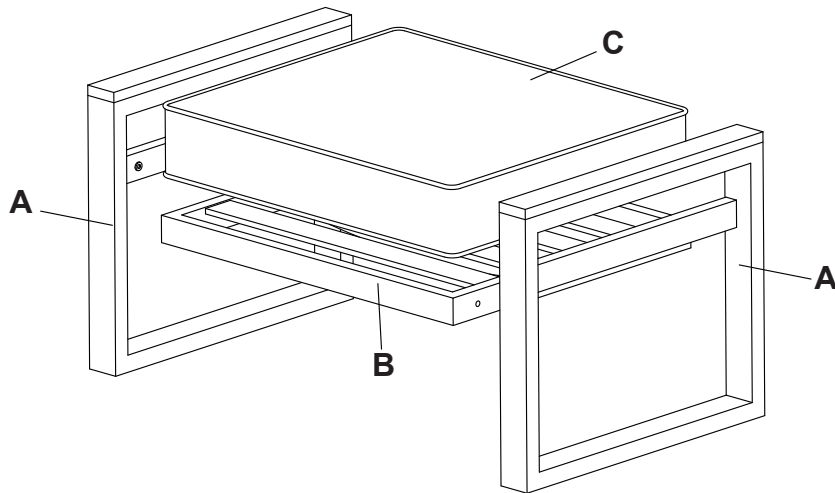
Part	Description	Quantity
AA	M6x40 Bolt	4
BB	Washer	4
CC	Bolt cap	4
DD	Allen Driver	1

Pre-Assembly

OTTOMAN PACKAGE CONTENTS



IMPORTANT: Do not fully tighten bolts/screws until all pieces are loosely assembled.



Part	Description	Quantity
A	Side Panel	2
B	Seat Panel	1
C	Seat Cushion	1

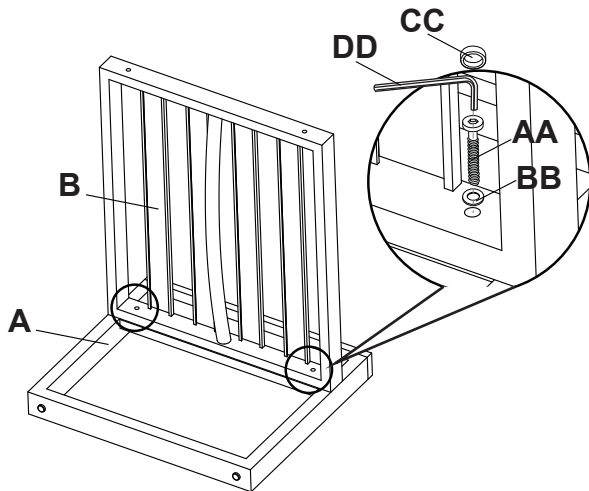
Assembly

1 Attaching one side panel to the seat

- Attach one side panel (A) to the seat panel (B) using M6 bolts (AA) and washers (BB).



NOTE: Please ensure all the bolts are assembled correctly and use the hex wrench (DD) to tighten. Do not fully tighten bolts/screws until all pieces are loosely assembled. Add the corresponding plastic caps after final assembly is finished.

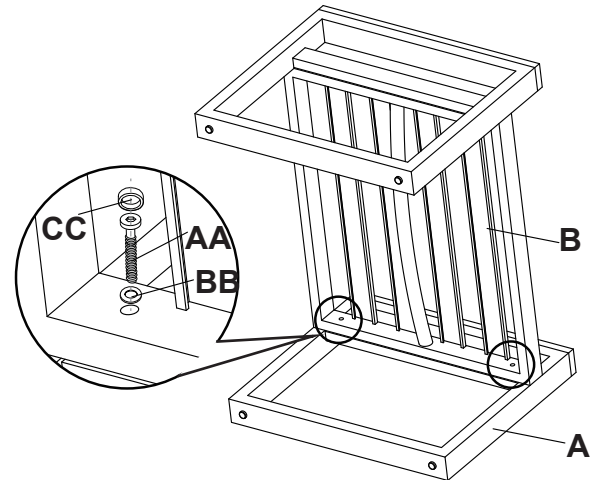


2 Attaching the other side panel to the seat

- Attach the other side panel (A) to the seat panel (B) using M6 bolts (AA) and washers (BB).

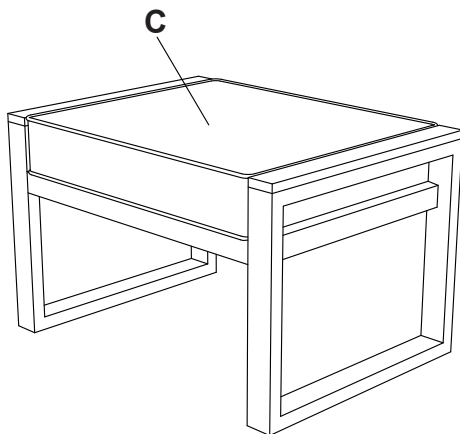


NOTE: Please ensure all the bolts are assembled correctly and use the hex wrench (DD) to tighten. Do not fully tighten bolts/screws until all pieces are loosely assembled. Add the corresponding plastic caps after final assembly is finished.



3 Attaching the seat cushion

- Attach the seat cushion (C) to the ottoman.



Care and Cleaning

- Do not allow water to build up in the frames. This will cause corrosion and possible freezing damage in cold climates.
- Use a mild soap and water for normal cleaning. Do not use janitorial or alcohol based cleaners. Some cleaners may be marked as natural, but some ingredients may cause discoloration or have an adverse reaction to your finish.
- Rinse with clean water and dry with a soft, absorbent cloth towel.
- Treat the frames with a liquid wax for maximum protection against UV rays and/or salty, damp air.



Questions, problems, missing parts? Before returning to the store,
call Hampton Bay Customer Service
8 a.m.-7 p.m., EST, Monday-Friday,
9 a.m.-6 p.m., EST, Saturday

1-855-HD-HAMPTON

HAMPTONBAY.COM

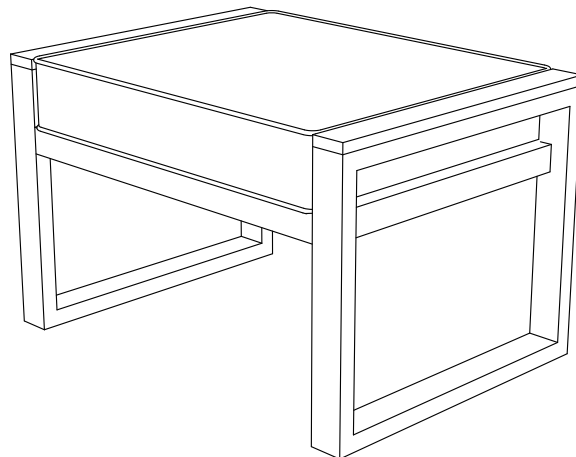
Retain this manual for future use.



Ítem # 1003 459 858
Modelo # 731.0840.000

GUÍA DE USO Y CUIDADO

OTOMANO WEST PARK



¿Tiene preguntas, problemas o le faltan partes? Antes de hacer una devolución a la tienda, llame al Servicio de Atención al Cliente de Hampton Bay de lunes a viernes de 8:00 a 19:00 (hora de la costa este de EEUU), de sábado de 9:00 a 18:00 (hora de la costa este de EEUU)

1-855-HD-HAMPTON

HAMPTONBAY.COM

GRACIAS

Apreciamos la confianza que ha puesto en Hampton Bay con la compra de esta otomano. Nos dedicamos a crear productos de calidad diseñados para mejorar su hogar. Visítenos en línea para ver nuestra línea completa de productos disponibles para hacer que su hogar sea mejor. ¡Gracias por elegir Hampton Bay!

Índice

Índice.....	2	Elementos de Montaje Incluidos.....	3
Información de Seguridad.....	2	Contenido del paquete de otomano.....	4
Garantía.....	2	Montaje.....	5
Qué Cubre.....	2	Cuidado y Limpieza.....	6
Qué No Cubre.....	2		
Pre-Montaje.....	3		
Planificación de la Instalación.....	3		

Información de Seguridad

GUARDA ESTAS INSTRUCCIONES

LEA TODAS LAS INSTRUCCIONES ANTES DEL USO

Para reducir el riesgo de lesiones a las personas:

1. Es necesaria una supervisión estricta cuando este mobiliario es utilizado por o cerca de niños o personas discapacitadas, si corresponde.
2. Utilice este mobiliario solo para su uso previsto como se describe en estas instrucciones. No use accesorios no recomendados por el fabricante.



CUIDADO: Lea todas las instrucciones de este manual antes de empezar el montaje. ¡El no hacerlo podrá resultaren un montaje con problemas y posibles lesiones!

Garantía

2 AÑOS DE GARANTÍA

QUÉ CUBRE

Garantimos el producto contra defectos de fabricación al comprador original durante dos años.

QUÉ NO CUBRE

El cliente sigue responsable por los costos con el flete de ida y vuelta y el acondicionamiento hasta nuestro centro de servicios. Esta garantía no cubre el uso comercial, los elementos de montaje, casos de fuerza mayor, congelamiento o uso abusivo. Además, las partes compradas no están cubiertas por esta garantía.

Reservamos el derecho de hacer reemplazos por mercaderías similares si el modelo en cuestión ya no se produce.

Comuníquese con la Atención al Cliente por el 1-855-HD-HAMPTON o visite www.hamptonbay.com.

Pre-Montaje

PLANIFICACIÓN DEL MONTAJE

Lea este manual de instrucciones completo antes del montaje.

Identifique todas las partes empacadas en la caja contra la lista de partes. Quite todos los materiales de protección y ponga las partes sobre una superficie no abrasiva para evitar arañazos.



NOTA: Puede que más de una persona sea necesaria para armar este producto.

ELEMENTOS DE MONTAJE INCLUIDOS



NOTA: Los elementos de montaje no se muestran en tamaño real.



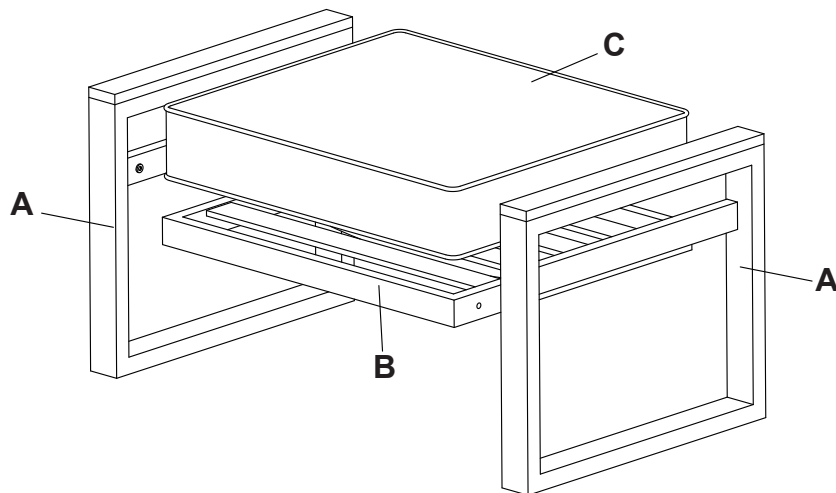
Parte	Descripción	Cantidad
AA	Perno M6x40	4
BB	Lavadora	4
CC	Tapa para perno	4
DD	Llave hexagonal	1

Pre-Montaje

CONTENIDO DEL PAQUETE DE OTOMANA



IMPORTANTE: No apretar los pernos / tornillos hasta que todas las piezas se ensamblan sin apretar.



Parte	Descripción	Cantidad
A	Panel lateral	2
B	Panel de asiento	1
C	Cojín de asiento	1

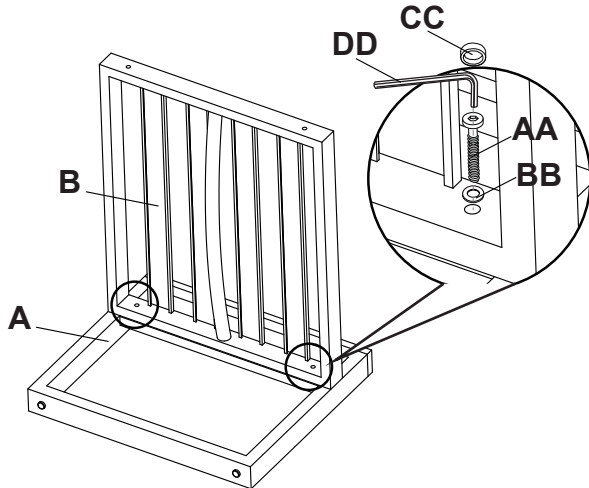
Montaje

1 Se adjunta un panel lateral al asiento

- Conecte un panel lateral (A) al panel del asiento (B) usando pernos M6 (AA) y arandelas (BB).



NOTA: Asegúrese de que todos los pernos están montados correctamente y use la llave hexagonal (DD) para apretar. No apriete completamente los pernos / tornillos hasta que todas las piezas estén ensambladas sueltas. Agregar las tapas de plástico correspondientes (CC) después de terminar el montaje.

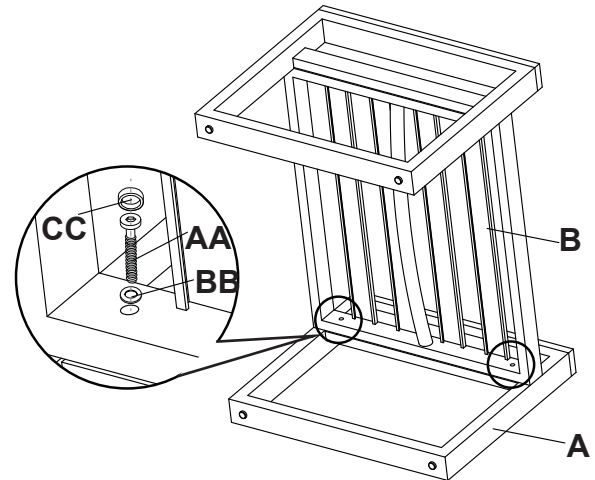


2 Unir el otro lado al asiento

- Fije el otro panel lateral (A) al panel del asiento (B) usando pernos M6 (AA) y arandelas (BB).

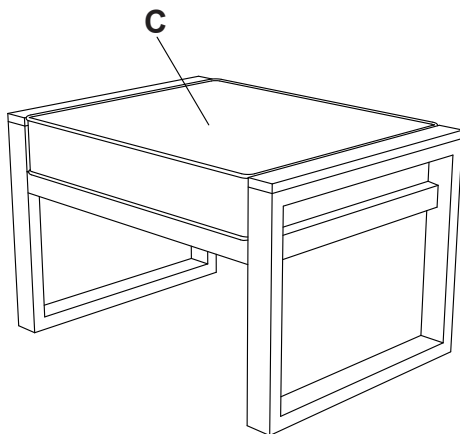


NOTA: Asegúrese de que todos los pernos están montados correctamente y use la llave hexagonal (DD) para apretar. No apriete completamente los pernos / tornillos hasta que todas las piezas estén ensambladas sueltas. Agregar las tapas de plástico correspondientes (CC) después de terminar el montaje.



3 Colocación del cojín del asiento

- Colocación del cojín del asiento



Cuidado y Limpieza

- No permita la acumulación de agua en el bastidor. Ello provocará corrosión y la posibilidad de daños por congelamiento en climas fríos.
- Use un jabón suave y agua para la limpieza normal. No utilice productos de limpieza domésticos ni ningún producto a base de alcohol. Algunos productos de limpieza pueden indicar que son naturales, pero algunos de sus ingredientes pueden provocar alteraciones de color o una reacción adversa en su acabado.
- Enjuáguela con agua limpia y séquela con una toalla de tela suave y absorbente.
- Trate los bastidores con una cera líquida para la máxima protección contra los rayos UV y/o el aire salado y húmedo.



¿Tiene preguntas, problemas o le faltan partes? Antes de hacer una devolución a la tienda,
llame al Servicio de Atención al Cliente de Hampton Bay
de lunes a viernes de 8:00 a 19:00 (hora de la costa este de EEUU),
de sábado de 9:00 a 18:00 (hora de la costa este de EEUU)

1-855-HD-HAMPTON

HAMPTONBAY.COM

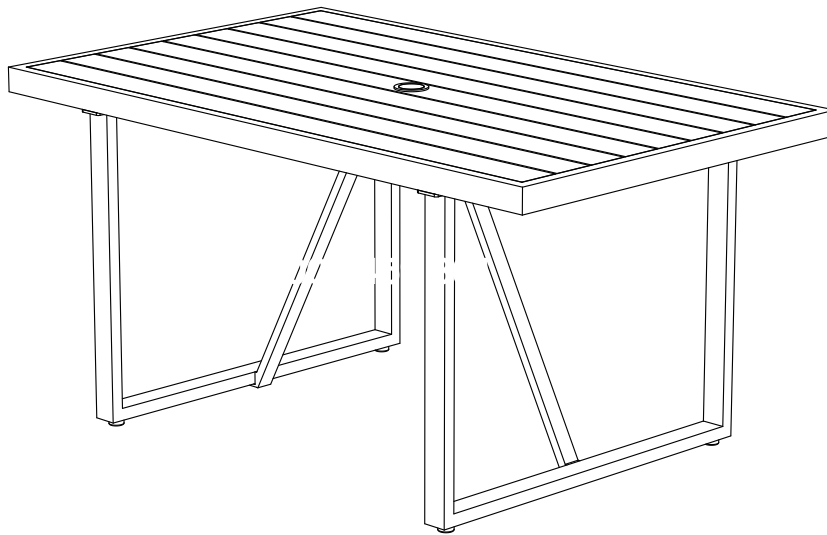
Guarde este manual para utilizarlo en el futuro.



Item # 1003 459 861
Model # 741.0530.001

USE AND CARE GUIDE

WEST PARK DINING TABLE



Questions, problems, missing parts? Before returning to the store,
call Hampton Bay Customer Service
8 a.m. - 7 p.m., EST, Monday - Friday,
9 a.m. - 6 p.m., EST, Saturday

1-855-HD-HAMPTON

HAMPTONBAY.COM

THANK YOU

We appreciate the trust and confidence you have placed in Hampton Bay through the purchase of this table. We strive to continually create quality products designed to enhance your home. Visit us online to see our full line of products available for your home improvement needs. Thank you for choosing Hampton Bay!

Table of Contents

Table of Contents	2	Hardware Included.	3
Important Safety Instructions	2	Table Package Contents.	4
Warranty	2	Assembly.	5
What is covered	2	Care and Cleaning	6
What is not covered	2		
Pre-Assembly	3		
Planning Assembly.	3		

Important Safety Instructions

SAVE THESE INSTRUCTIONS

READ ALL INSTRUCTIONS BEFORE USE

To reduce the risk of injury to persons:

1. Close supervision is necessary when this furnishing is used by or near children, or disabled persons, if applicable.
2. Use this furnishing only for its intended use as described in these instructions. Do not use attachments not recommended by the manufacturer.
3. This table is not intended to support an umbrella. Umbrellas must have a suitable base or stand.



CAUTION: Read all of the instructions in this manual before you begin assembly. Failure to do so may result in faulty assembly and potential injury!

Warranty

2 YEAR WARRANTY

WHAT IS COVERED

We warrant the product to be free of manufacturing defects to the original purchaser for two years.

WHAT IS NOT COVERED

It remains the customer's responsibility for freight and packaging charges to and from our service center. This warranty does not cover commercial use, hardware, acts of nature, freezing, or abusive use. In addition, purchased parts are not covered under this warranty.

We reserve the right to make substitutions with similar merchandise, if the model in question is no longer in production.


Contact Customer Care at 1-855-HD-HAMPTON or visit www.hamptonbay.com.

Pre-Assembly

PLANNING ASSEMBLY

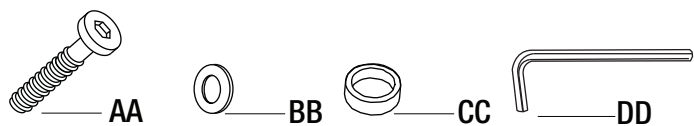
Please read this entire instruction manual prior to assembly.

Identify all parts packed in the carton against the parts list. Remove all protective materials and place the parts on a non-abrasive surface to avoid scratching.

 **NOTE:** More than one person may be required to assemble this product.

HARDWARE INCLUDED

 **NOTE:** Hardware not shown to actual size.



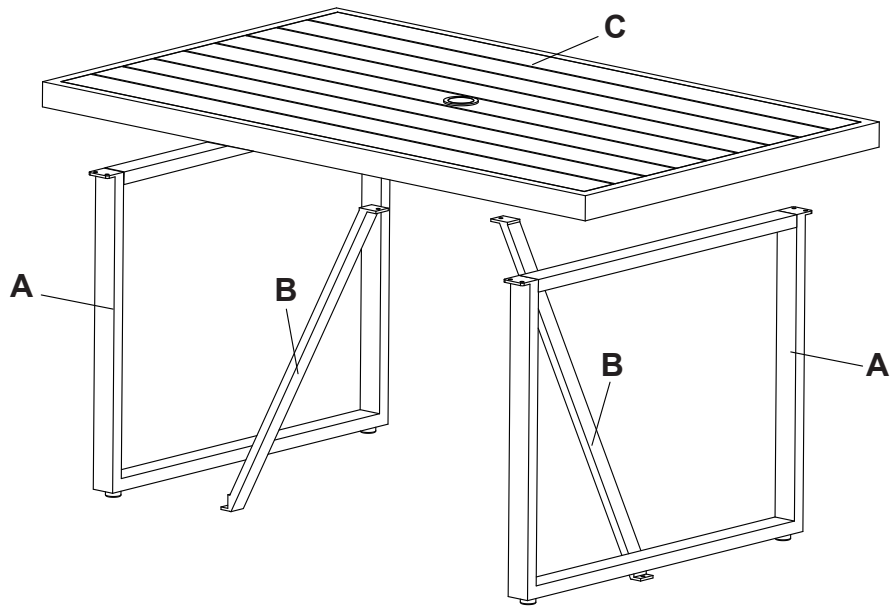
Part	Description	Quantity
AA	M6x20 Bolt	12
BB	Washer	12
CC	Bolt cap	12
DD	Allen Driver	1

Pre-Assembly

TABLE PACKAGE CONTENTS



IMPORTANT: Do not fully tighten bolts/screws until all pieces are loosely assembled.



Part	Description	Quantity
A	Table leg	2
B	Support bar	2
C	Table top	1

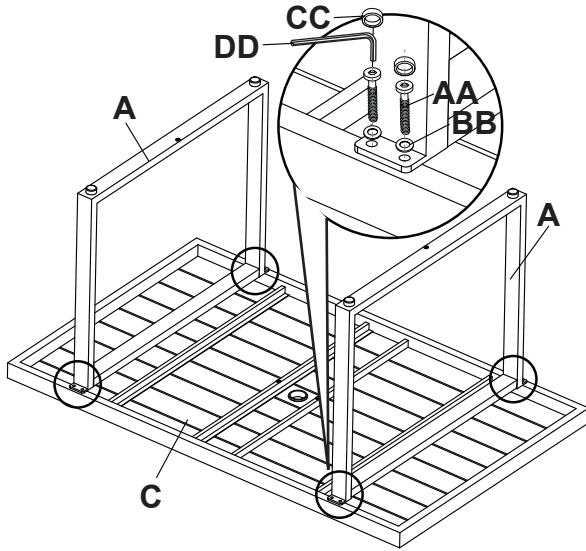
Assembly

1 Attach the table leg to the table top

- Attach the table legs (A) to the table top (C) using M6 bolts (AA) and washers (BB).



NOTE: Please ensure all the bolts are assembled correctly and use the allen driver (DD) to tighten. Do not fully tighten bolts/screws until all pieces are loosely assembled. Adding corresponding plastic caps after final assembly finished.

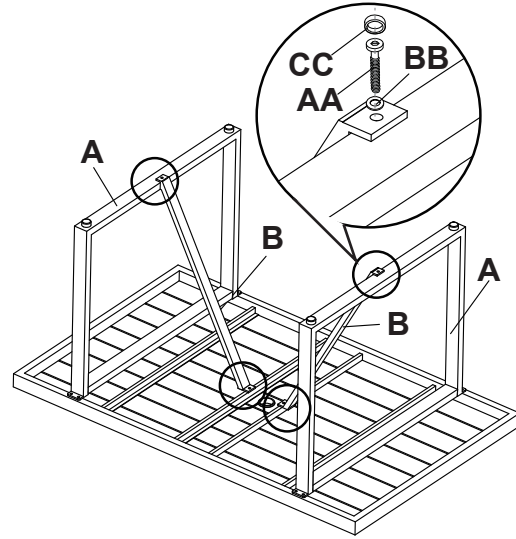


2 Attach the support bar to the table leg

- Attach the support bar (B) to the table legs (A) and table top (C) using M6 bolts (AA) and washers (BB).

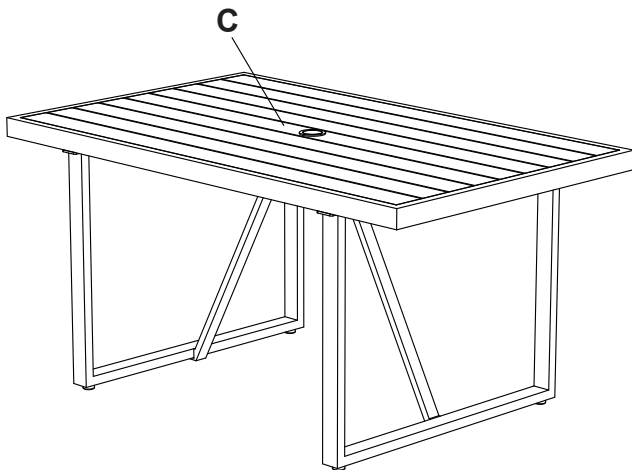


NOTE: Please ensure all the bolts are assembled correctly and use the allen driver (DD) to tighten. Do not fully tighten bolts/screws until all pieces are loosely assembled. Adding corresponding plastic caps after final assembly finished.



3 Turn the table over

- Turn the table over and set the legs on the ground.



Care and Cleaning

- Do not allow water to build up in the frames. This will cause corrosion and possible freezing damage in cold climates.
- Use a mild soap and water for normal cleaning. Do not use janitorial or alcohol based cleaners. Some cleaners may be marked as natural, but some ingredients may cause discoloration or have an adverse reaction to your finish.
- Rinse with clean water and dry with a soft, absorbent cloth towel.
- Treat the frames with a liquid wax for maximum protection against UV rays and/or salty, damp air.



Questions, problems, missing parts? Before returning to the store,
call Hampton Bay Customer Service
8 a.m.-7 p.m., EST, Monday-Friday,
9 a.m.-6 p.m., EST, Saturday

1-855-HD-HAMPTON

HAMPTONBAY.COM

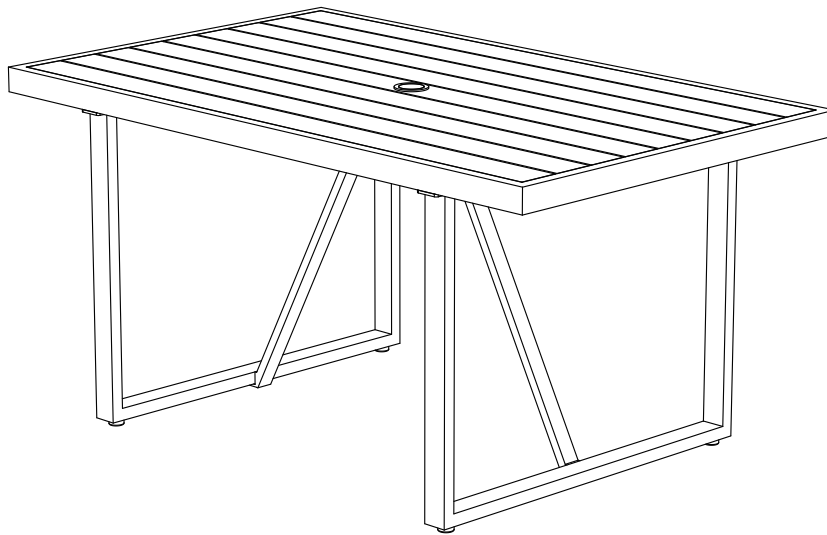
Retain this manual for future use.



Ítem # 1003 459 861
Modelo # 741.0530.001

GUÍA DE USO Y CUIDADO

MESA DE COMEDOR WEST PARK



¿Tiene preguntas, problemas o la faltan partes? Antes de hacer una devolución a la tienda, llame al Servicio de Atención al Cliente de Hampton Bay de lunes a viernes de 8:00 a 19:00 (hora de la costa este de EEUU), de sábado de 9:00 a 18:00 (hora de la costa este de EEUU)

1-855-HD-HAMPTON

HAMPTONBAY.COM

GRACIAS

Apreciamos la confianza que ha puesto en Hampton Bay con la compra de esta mesa. Nos dedicamos a crear productos de calidad diseñados para mejorar su hogar. Visítenos en línea para ver nuestra línea completa de productos disponibles para hacer que su hogar sea mejor. ¡Gracias por elegir Hampton Bay!

Índice

Índice	2	Elementos de Montaje Incluidos	3
Información de Seguridad	2	Tabla Contenido del paquete	4
Garantía	2	Montaje	5
Qué Cubre	2	Cuidado y Limpieza	6
Qué No Cubre	2		
Pre-Montaje	3		
Planificación de la Instalación	3		

Información de Seguridad

GUARDA ESTAS INSTRUCCIONES

LEA TODAS LAS INSTRUCCIONES ANTES DEL USO

Para reducir el riesgo de lesiones a las personas:

1. Es necesaria una supervisión estricta cuando este mobiliario es utilizado por o cerca de niños o personas discapacitadas, si corresponde.
2. Utilice este mobiliario solo para su uso previsto como se describe en estas instrucciones. No use accesorios no recomendados por el fabricante.



CUIDADO: Lea todas las instrucciones de este manual antes de empezar el montaje. ¡El no hacerlo podrá resultaren un montaje con problemas y posibles lesiones!

Garantía

2 AÑOS DE GARANTÍA

QUÉ CUBRE

Garantimos el producto contra defectos de fabricación al comprador original durante dos años.

QUÉ NO CUBRE

El cliente sigue responsable por los costos con el flete de ida y vuelta y el acondicionamiento hasta nuestro centro de servicios. Esta garantía no cubre el uso comercial, los elementos de montaje, casos de fuerza mayor, congelamiento o uso abusivo. Además, las partes compradas no están cubiertas por esta garantía.

Reservamos el derecho de hacer reemplazos por mercaderías similares si el modelo en cuestión ya no se produce.

Comuníquese con la Atención al Cliente por el 1-855-HD-HAMPTON o visite www.hamptonbay.com.

Pre-Montaje

PLANIFICACIÓN DEL MONTAJE

Lea este manual de instrucciones completo antes del montaje.

Identifique todas las partes empacadas en la caja contra la lista de partes. Quite todos los materiales de protección y ponga las partes sobre una superficie no abrasiva para evitar arañazos.



NOTA: Puede que más de una persona sea necesaria para armar este producto.

ELEMENTOS DE MONTAJE INCLUIDOS



NOTA: Los elementos de montaje no se muestran en tamaño real.



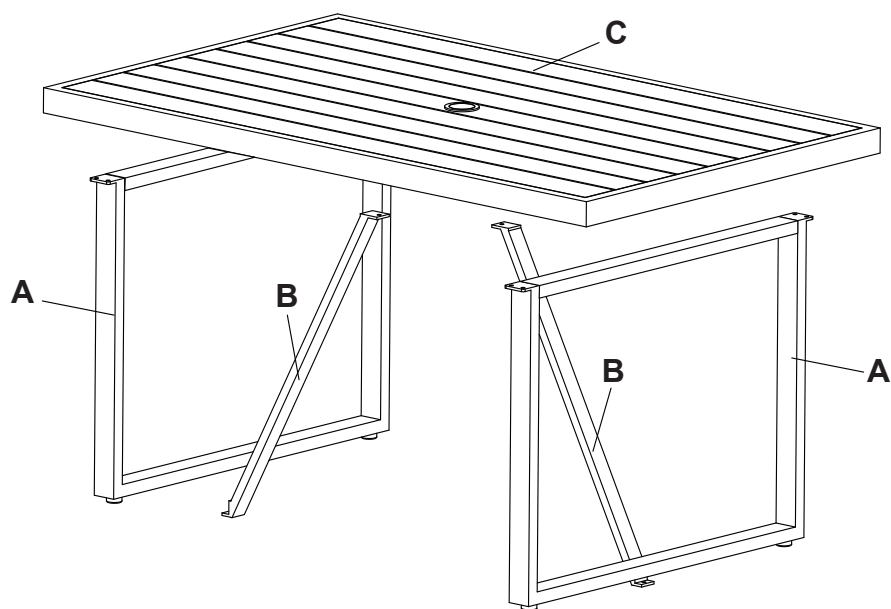
Parte	Descripción	Cantidad
AA	Perno M6x20	12
BB	Lavadora	12
CC	Tapa para perno	12
DD	Llave hexagonal	1

Pre-Asamblea

CONTENIDO DEL PAQUETE DE MESA



IMPORTANTE: No apretar los pernos / tornillos hasta que todas las piezas se ensamblan sin apretar.



Parte	Descripción	Cantidad
A	Pata de la mesa	2
B	Bastidor inferior	2
C	Tapa de la mesa	1

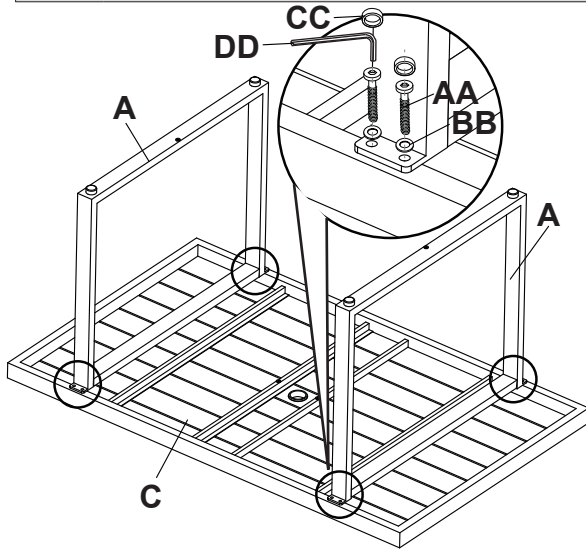
Montaje

1 Adjunte la mesa a la mesa

- Fije las patas de la mesa (A) a la mesa superior (C) con pernos M6 (AA) y arandelas (BB).



NOTA: Asegúrese de que todos los pernos están montados correctamente y use la llave hexagonal (DD) para apretar. No apriete completamente los pernos / tornillos hasta que todas las piezas estén ensambladas sueltas. Agregar las tapas de plástico correspondientes (CC) después de terminar el montaje.

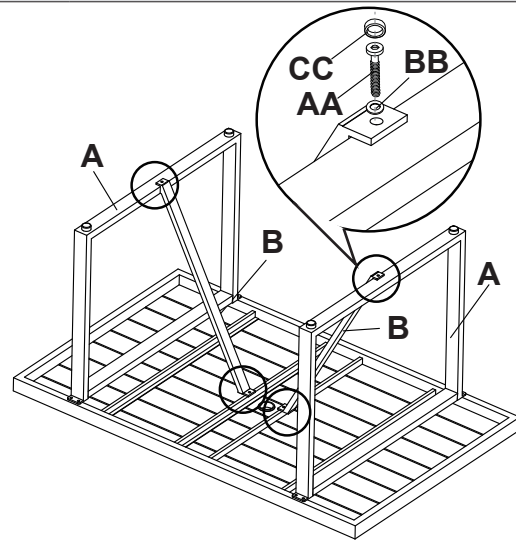


2 Fije la barra de soporte a la pata de la mesa

- Fije la barra de soporte (B) a las patas de la mesa (A) y la parte superior de la mesa (C) usando pernos M6 (AA) y arandelas (BB).

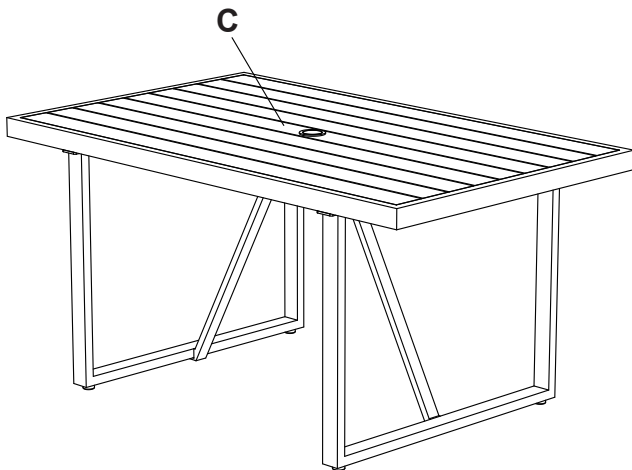


NOTA: Asegúrese de que todos los pernos están montados correctamente y use la llave hexagonal (DD) para apretar. No apriete completamente los pernos / tornillos hasta que todas las piezas estén ensambladas sueltas. Agregar las tapas de plástico correspondientes (CC) después de terminar el montaje.



3 Voltea la mesa

- Voltee la mesa y coloque las piernas en el suelo.



Cuidado y Limpieza

- No permita la acumulación de agua en el bastidor. Ello provocará corrosión y la posibilidad de daños por congelamiento en climas fríos.
- Use un jabón suave y agua para la limpieza normal. No utilice productos de limpieza domésticos ni ningún producto a base de alcohol. Algunos productos de limpieza pueden indicar que son naturales, pero algunos de sus ingredientes pueden provocar alteraciones de color o una reacción adversa en su acabado.
- Enjuáguela con agua limpia y séquela con una toalla de tela suave y absorbente.
- Trate los bastidores con una cera líquida para la máxima protección contra los rayos UV y/o el aire salado y húmedo.



¿Tiene preguntas, problemas o le faltan partes? Antes de hacer una devolución a la tienda,
llame al Servicio de Atención al Cliente de Hampton Bay
de lunes a viernes de 8:00 a 19:00 (hora de la costa este de EEUU),
de sábado de 9:00 a 18:00 (hora de la costa este de EEUU)

1-855-HD-HAMPTON

HAMPTONBAY.COM

Guarde este manual para utilizarlo en el futuro.