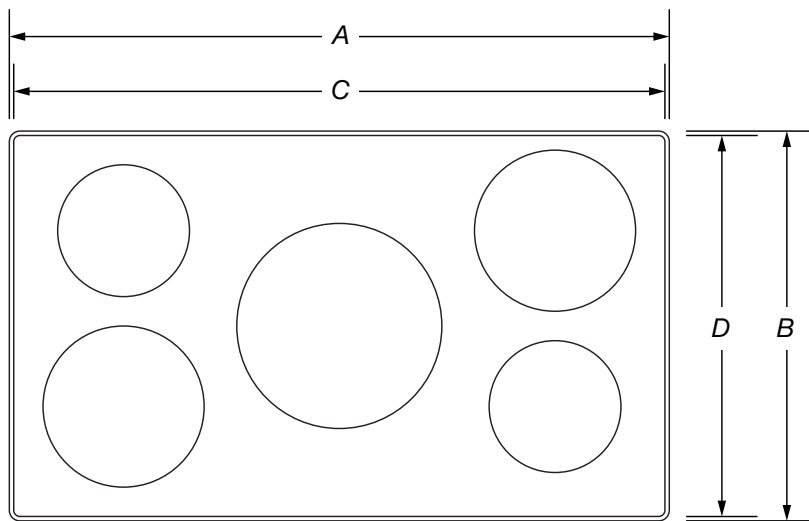


DIMENSIONS

INDUCTION COOKTOP PRODUCT DIMENSIONS

MODEL #	30" Cooktop KCIG550JBL/SS KCIG950JBL/SS		36" Cooktop KCIG556JBL/SS KCIG956JBL/SS	
	in	cm	in	cm
Overall Width with Frame (A)	31 ³ / ₁₆	79.2	36 ¹¹ / ₁₆	93.2
Depth with Frame (B)	21 ²³ / ₃₂	55.1	21 ²³ / ₃₂	55.1
Overall Width without Frame (C)	30 ³ / ₄	78.2	36 ⁵ / ₁₆	92.2
Depth without Frame (D)	21 ¹ / ₄	54.1	21 ⁵ / ₁₆	54.1



TOP VIEW

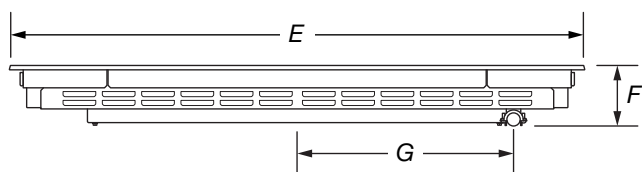
IMPORTANT: Dimensional specifications are provided for planning purposes only. Do not make any cutouts based on this information. Refer to the Installation Guide before selecting cabinetry, verifying electrical/gas connections, making cutouts or beginning installation. All KitchenAid® appliances are appropriately UL, CUL or CSA approved.

DIMENSIONS

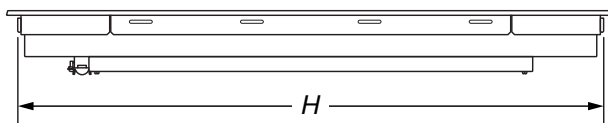
INDUCTION COOKTOP PRODUCT DIMENSIONS

MODEL #	30" Cooktop KCIG550JBL/SS KCIG950JBL/SS		36" Cooktop KCIG556JBL/SS KCIG956JBL/SS	
	in	cm	in	cm
Unit of Measurement				
Glass Width (E)*	30 ³⁵ / ₃₂	78.2	36 ⁵ / ₁₆	92.2
Electric Inlet to Surface (F)	3 ²⁹ / ₃₂	9.9	3 ²⁹ / ₃₂	9.9
Center to Electric Inlet (G)	13 ³ / ₃₂	33.2	13 ²⁵ / ₃₂	35.0
Recessed Cooktop Width (H)	29 ¹¹ / ₃₂	74.5	35 ⁵ / ₁₆	89.7

*Includes width of grates and griddle.



FRONT VIEW



BACK VIEW

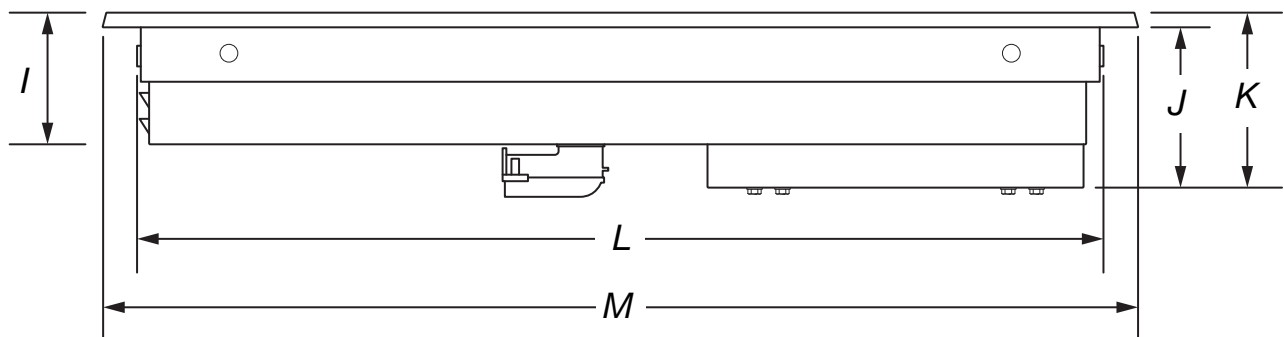
IMPORTANT: Dimensional specifications are provided for planning purposes only. Do not make any cutouts based on this information. Refer to the Installation Guide before selecting cabinetry, verifying electrical/gas connections, making cutouts or beginning installation. All KitchenAid® appliances are appropriately UL, CUL or CSA approved.

DIMENSIONS

INDUCTION COOKTOP PRODUCT DIMENSIONS

MODEL #	30" Cooktop KCIG550JBL/SS KCIG950JBL/SS		36" Cooktop KCIG556JBL/SS KCIG956JBL/SS	
	in	cm	in	cm
Unit of Measurement				
Height with Grates (I)	2 ⁵ / ₁₆	7.1	2 ⁵ / ₁₆	7.1
Control Panel Height (J)	3 ⁹ / ₁₆	9	3 ⁹ / ₁₆	9.0
Recessed Cooktop Height (K)	3 ²³ / ₃₂	9.4	3 ²³ / ₃₂	9.4
Cooking Surface Height (L)	20 ¹ / ₄	51.4	20 ¹ / ₄	51.4
Recessed Cooktop Depth (M)	21 ¹ / ₄	54.1	21 ¹ / ₄	54.1
Depth with Front Edge (M)	22	55.9	22	55.9

IMPORTANT: Supplied regulator does not come preattached and is pictured for reference purposes only.



SIDE VIEW

IMPORTANT: Dimensional specifications are provided for planning purposes only. Do not make any cutouts based on this information. Refer to the Installation Guide before selecting cabinetry, verifying electrical/gas connections, making cutouts or beginning installation. All KitchenAid® appliances are appropriately UL, CUL or CSA approved.

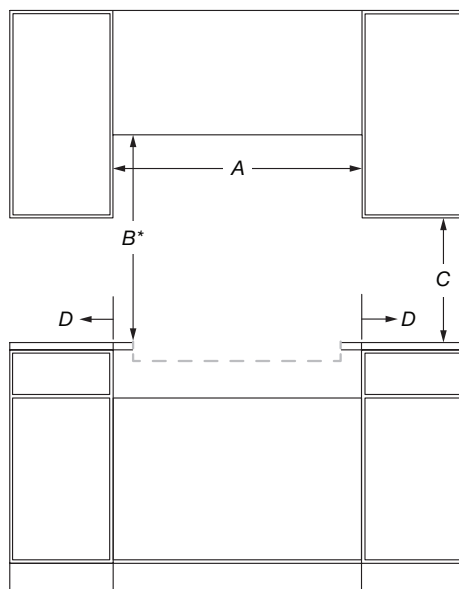
DIMENSIONS

INDUCTION COOKTOP

OPENING/CLEARANCE DIMENSIONS

MODEL #	30" Cooktop KCIG550JBL/SS KCIG950JBL/SS		36" Cooktop KCIG556JBL/SS KCIG956JBL/SS	
	in	cm	in	cm
Combustible Area above Cooking Surface Width (minimum) (A)	30	76.2	36	91.4
Bottom of Cabinet Height above Cooking Surface (minimum) (B)*	30	76.2	30	76.2
Bottom of Cabinet Height above Countertop (minimum) (C)	18	45.7	18	45.7
Distance to Fixed Wall or Combustible Material (D)	1	2.5	1	2.5

*If installing a hood above the cooktop, follow the hood instructions for dimensional clearances above the cooking surface.



FRONT VIEW

IMPORTANT: Dimensional specifications are provided for planning purposes only. Do not make any cutouts based on this information. Refer to the Installation Guide before selecting cabinetry, verifying electrical/gas connections, making cutouts or beginning installation. All KitchenAid® appliances are appropriately UL, CUL or CSA approved.

DIMENSIONS

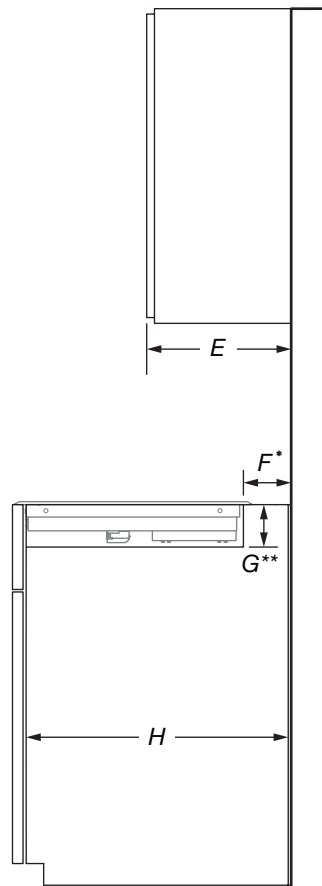
INDUCTION COOKTOP

OPENING/CLEARANCE DIMENSIONS

MODEL #	30" Cooktop KCIG550JBL/SS KCIG950JBL/SS		36" Cooktop KCIG556JBL/SS KCIG956JBL/SS	
	in	cm	in	cm
Recommended Upper Cabinet Depth (E)	13	33	13	33
Cutout to Wall Depth (if backwall is constructed of non-combustible material) (F)*	1	2.5	1	2.5
Cutout to Wall Depth (if backwall is constructed of combustible material) (F)*	1	2.5	1	2.5
Cabinet to Countertop Height (G)**	3 ¹⁵ / ₁₆	10	3 ¹⁵ / ₁₆	10
Cabinet Depth (H)	23 ⁹ / ₃₂	59.1	23 ⁹ / ₃₂	59.1

*If the back wall is constructed of a combustible material and a backsplash is not installed, a 7³/₄" (19.7 cm) minimum clearance is required from the cutout or 6" (15.2 cm) minimum clearance from the back edge of the cooktop.

**The bottom of the cutout supports the product. Unlike many cooktops, these models do not hang from the side flanges, but rather sit on the floor of the cutout.



SIDE VIEW

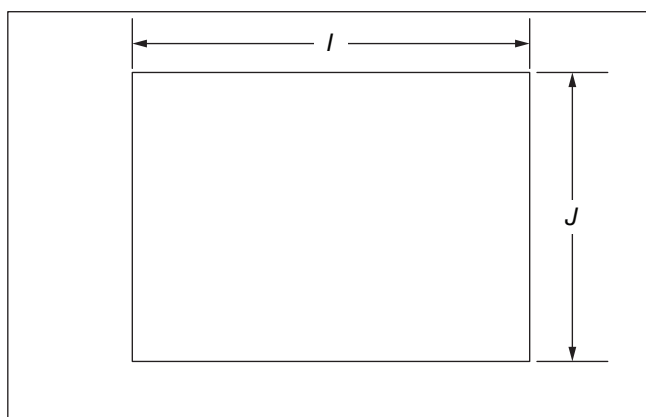
IMPORTANT: Dimensional specifications are provided for planning purposes only. Do not make any cutouts based on this information. Refer to the Installation Guide before selecting cabinetry, verifying electrical/gas connections, making cutouts or beginning installation. All KitchenAid® appliances are appropriately UL, CUL or CSA approved.

DIMENSIONS

INDUCTION COOKTOP OPENING/CLEARANCE DIMENSIONS

MODEL #	30" Cooktop KCIG550JBL/SS KCIG950JBL/SS		36" Cooktop KCIG556JBL/SS KCIG956JBL/SS	
	in	cm	in	cm
Countertop and Cabinet Cutout Width (I)	29 ⁹ / ₁₆	75.1	35 ⁹ / ₁₆	90.3
Countertop and Cutout Depth (J)	20 ³ / ₄	52.7	20 ³ / ₄	52.7

NOTE: Due to manufacturing factory tolerances, these are nominal dimensions. You may need to readjust to meet your clearance.



TOP VIEW

IMPORTANT: Dimensional specifications are provided for planning purposes only. Do not make any cutouts based on this information. Refer to the Installation Guide before selecting cabinetry, verifying electrical/gas connections, making cutouts or beginning installation. All KitchenAid® appliances are appropriately UL, CUL or CSA approved.

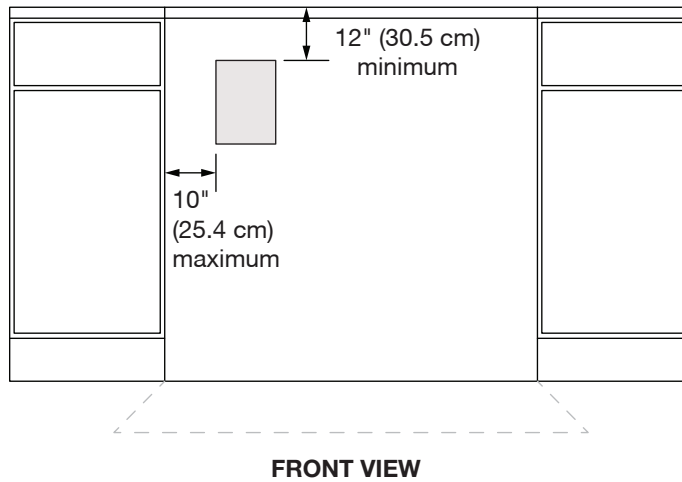
INDUCTION COOKTOP

ELECTRICAL REQUIREMENTS

ELECTRIC REQUIREMENTS CHECKLIST

- A 240 V, 60 Hz, AC only, fused, electrical circuit is required.
- For 30" (78.2 cm) cooktops, use a 40 A circuit.
- For 36" (91.4 cm) cooktops, use a 50 A circuit.
- A dedicated circuit is recommended.

RECOMMENDED ELECTRICAL OUTLET ZONE



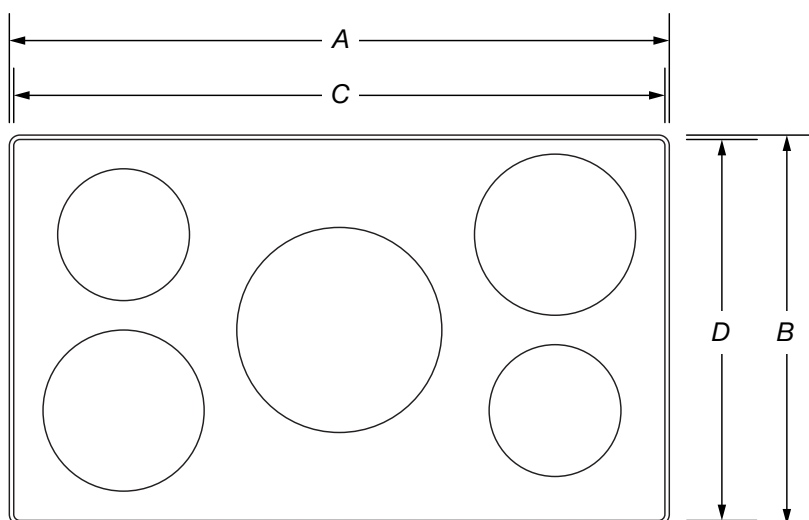
NOTE: If you have questions about your electrical supply, call a licensed, qualified electrician.

IMPORTANT: Dimensional specifications are provided for planning purposes only. Do not make any cutouts based on this information. Refer to the Installation Guide before selecting cabinetry, verifying electrical/gas connections, making cutouts or beginning installation. All KitchenAid® appliances are appropriately UL, CUL or CSA approved.

TABLE DE CUISSON À INDUCTION

DIMENSIONS DU PRODUIT

NO DE MODÈLE	Table de cuisson de 30 po KCIG550JBL/SS KCIG950JBL/SS		Table de cuisson de 36 po KCIG556JBL/SS KCIG956JBL/SS	
	po	cm	po	cm
Unité de mesure				
Largeur totale avec cadre (A)	31 ³ / ₁₆	79,2	36 ¹¹ / ₁₆	93,2
Profondeur avec cadre (B)	21 ²³ / ₃₂	55,1	21 ²³ / ₃₂	55,1
Largeur totale sans cadre (C)	30 ³ / ₄	78,2	36 ⁵ / ₁₆	92,2
Profondeur sans cadre (D)	21 ¹ / ₄	54,1	21 ⁵ / ₁₆	54,1



VUE DU DESSUS

IMPORTANT : Les spécifications dimensionnelles sont fournies uniquement à des fins de planification.

Ne faire aucune découpe sur la base de cette information. Se référer au Guide d'installation avant de choisir une armoire, de vérifier les connexions électriques/au gaz, d'effectuer des coupes ou de commencer l'installation.

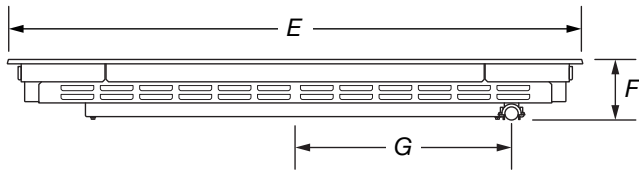
Tous les appareils KitchenAid® sont homologués UL, CUL ou CSA.

TABLE DE CUISSON À INDUCTION

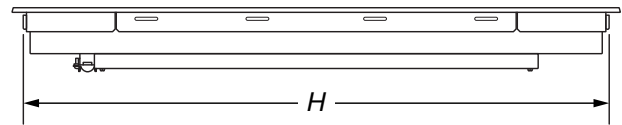
DIMENSIONS DU PRODUIT

NO DE MODÈLE	Table de cuisson de 30 po KCIG550JBL/SS KCIG950JBL/SS		Table de cuisson de 36 po KCIG556JBL/SS KCIG956JBL/SS	
	po	cm	po	cm
Unité de mesure				
Largeur du verre (E)*	30 ³⁵ / ₃₂	78,2	36 ⁵ / ₁₆	92,2
Entrée électrique vers la surface (F)	3 ²⁹ / ₃₂	9,9	3 ²⁹ / ₃₂	9,9
Centre vers l'entrée électrique (G)	13 ³ / ₃₂	33,2	13 ²⁵ / ₃₂	35,0
Largeur de la table de cuisson encastrée (H)	29 ¹¹ / ₃₂	74,5	35 ⁵ / ₁₆	89,7

*Inclus la largeur des grilles et de la plaque à frire.



VUE AVANT



VUE ARRIÈRE

IMPORTANT : Les spécifications dimensionnelles sont fournies uniquement à des fins de planification.

Ne faire aucune découpe sur la base de cette information. Se référer au Guide d'installation avant de choisir une armoire, de vérifier les connexions électriques/au gaz, d'effectuer des coupes ou de commencer l'installation.

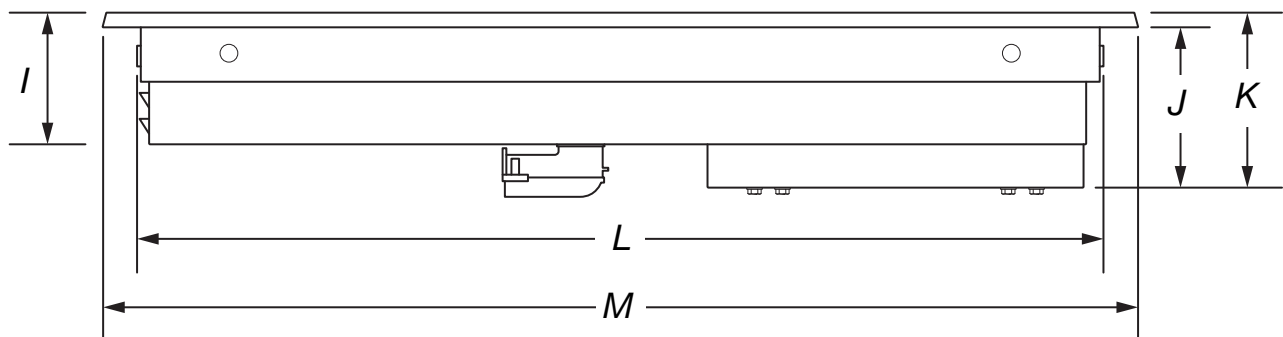
Tous les appareils KitchenAid® sont homologués UL, CUL ou CSA.

TABLE DE CUISSON À INDUCTION

DIMENSIONS DU PRODUIT

NO DE MODÈLE	Table de cuisson de 30 po KCIG550JBL/SS KCIG950JBL/SS		Table de cuisson de 36 po KCIG556JBL/SS KCIG956JBL/SS	
	po	cm	po	cm
Unité de mesure	po	cm	po	cm
Hauteur avec grilles (I)	2 ⁵ / ₁₆	7,1	2 ⁵ / ₁₆	7,1
Hauteur du panneau de commande (J)	3 ⁹ / ₁₆	9	3 ⁹ / ₁₆	9,0
Hauteur de la table de cuisson encastrée (K)	3 ²³ / ₃₂	9,4	3 ²³ / ₃₂	9,4
Hauteur de la surface de cuisson (L)	20 ¹ / ₄	51,4	20 ¹ / ₄	51,4
Profondeur de la table de cuisson encastrée (M)	21 ¹ / ₄	54,1	21 ¹ / ₄	54,1
Profondeur avec bordure avant (M)	22	55,9	22	55,9

IMPORTANT : Le détendeur inclus n'est pas fixé et est illustré pour référence seulement.



VUE LATÉRALE

IMPORTANT : Les spécifications dimensionnelles sont fournies uniquement à des fins de planification.

Ne faire aucune découpe sur la base de cette information. Se référer au Guide d'installation avant de choisir une armoire, de vérifier les connexions électriques/au gaz, d'effectuer des coupes ou de commencer l'installation.

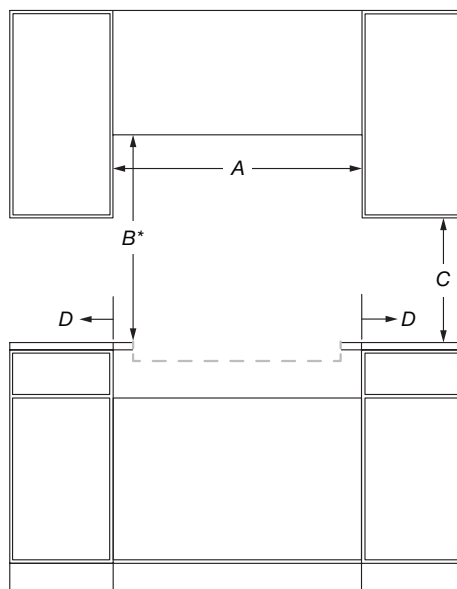
Tous les appareils KitchenAid® sont homologués UL, CUL ou CSA.

TABLE DE CUISSON À INDUCTION

DIMENSIONS D'OUVERTURE ET DE DÉGAGEMENT

NO DE MODÈLE	Table de cuisson de 30 po KCIG550JBL/SS KCIG950JBL/SS		Table de cuisson de 36 po KCIG556JBL/SS KCIG956JBL/SS	
	po	cm	po	cm
Zone de combustion au-dessus de la largeur de la surface de cuisson (minimum) (A)	30	76,2	36	91,4
Bas de la hauteur de l'armoire au-dessus de la surface de cuisson (minimum) (B)*	30	76,2	30	76,2
Bas de la hauteur de l'armoire au-dessus du comptoir (minimum) (C)	18	45,7	18	45,7
Distance au mur fixe ou à une matière combustible (D)	1	2,5	1	2,5

*Si une hotte est installée au-dessus de la table de cuisson, suivre les instructions de la hotte pour le dégagement au-dessus de la surface de cuisson.



VUE AVANT

IMPORTANT : Les spécifications dimensionnelles sont fournies uniquement à des fins de planification.

Ne faire aucune découpe sur la base de cette information. Se référer au Guide d'installation avant de choisir une armoire, de vérifier les connexions électriques/au gaz, d'effectuer des coupes ou de commencer l'installation.

Tous les appareils KitchenAid® sont homologués UL, CUL ou CSA.

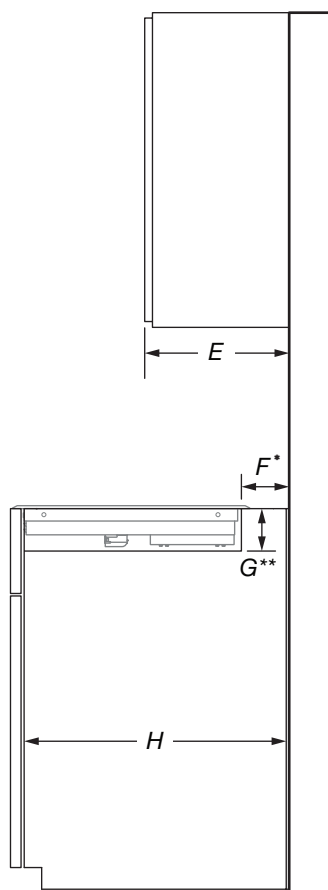
TABLE DE CUISSON À INDUCTION

DIMENSIONS D'OUVERTURE ET DE DÉGAGEMENT

NO DE MODÈLE	Table de cuisson de 30 po KCIG550JBL/SS KCIG950JBL/SS		Table de cuisson de 36 po KCIG556JBL/SS KCIG956JBL/SS	
	po	cm	po	cm
Profondeur recommandée de l'armoire du dessus (E)	13	33	13	33
Découpe à la profondeur du mur (si le mur à l'arrière est fabriqué d'un matériau non combustible) (F)*	1	2,5	1	2,5
Découpe à la profondeur du mur (si le mur à l'arrière est fabriqué d'un matériau combustible) (F)*	1	2,5	1	2,5
Hauteur de l'armoire au-dessus du comptoir (G)**	3 15/16	10	3 15/16	10
Profondeur de l'armoire (H)	23 9/32	59,1	23 9/32	59,1

*Si le mur à l'arrière est fabriqué d'un matériau combustible et qu'aucun dossier n'est installé, un dégagement de 7 3/4 po (19,7 cm) est requis de la découpe ou un dégagement minimum de 6 po (15,2 cm) de l'arrière de la table de cuisson.

**Le bas de la découpe supporte le produit. Contrairement à plusieurs tables de cuisson, ces modèles ne sont pas suspendus par les bords latéraux, mais sont plutôt appuyés sur le plancher de la découpe.



VUE LATÉRALE

IMPORTANT : Les spécifications dimensionnelles sont fournies uniquement à des fins de planification.

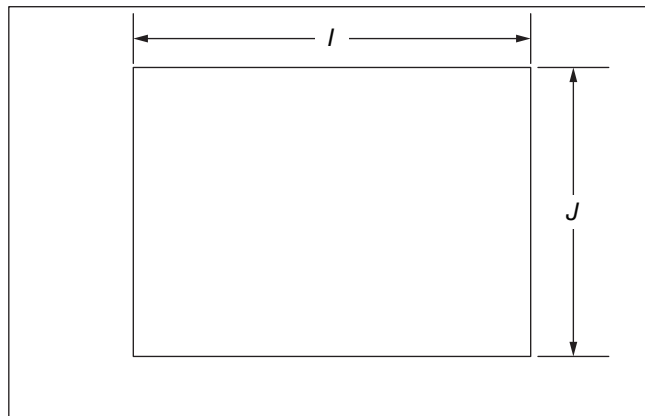
Ne faire aucune découpe sur la base de cette information. Se référer au Guide d'installation avant de choisir une armoire, de vérifier les connexions électriques/au gaz, d'effectuer des coupes ou de commencer l'installation.

Tous les appareils KitchenAid® sont homologués UL, CUL ou CSA.

TABLE DE CUISSON À INDUCTION DIMENSIONS D'OUVERTURE ET DE DÉGAGEMENT

NO DE MODÈLE	Table de cuisson de 30 po KCIG550JBL/SS KCIG950JBL/SS		Table de cuisson de 36 po KCIG556JBL/SS KCIG956JBL/SS	
	po	cm	po	cm
Largeur de la découpe du comptoir et de l'armoire (I)	29 ⁹ / ₁₆	75,1	35 ⁹ / ₁₆	90,3
Profondeur du comptoir et de la découpe (J)	20 ³ / ₄	52,7	20 ³ / ₄	52,7

REMARQUE : En raison des tolérances de fabrication en usine, il s'agit de dimensions nominales. Il pourrait être nécessaire d'effectuer des modifications pour respecter votre dégagement.



VUE DU DESSUS

IMPORTANT : Les spécifications dimensionnelles sont fournies uniquement à des fins de planification.

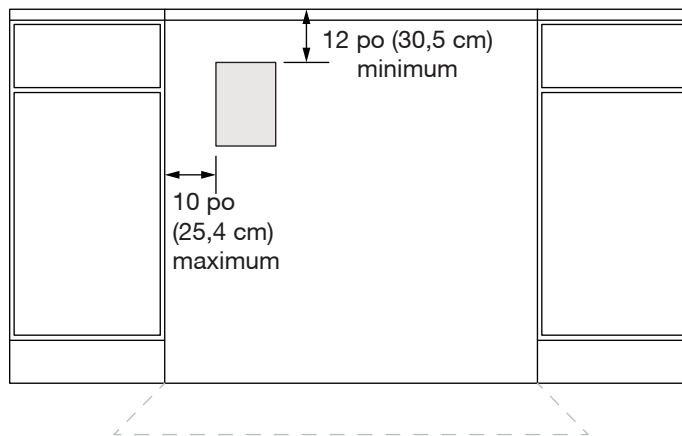
Ne faire aucune découpe sur la base de cette information. Se référer au Guide d'installation avant de choisir une armoire, de vérifier les connexions électriques/au gaz, d'effectuer des découpes ou de commencer l'installation. Tous les appareils KitchenAid® sont homologués UL, CUL ou CSA.

TABLE DE CUISSON À INDUCTION
SPÉCIFICATIONS ÉLECTRIQUES

LISTE DE VÉRIFICATION DES SPÉCIFICATIONS ÉLECTRIQUES

- L'appareil doit être alimenté par un circuit de 240 V CA à 60 Hz seulement.
- Pour les tables de cuisson de 30 po (78,2 cm), utiliser un circuit de 40 A.
- Pour les tables de cuisson de 36 po (91,4 cm), utiliser un circuit de 50 A.
- Un circuit dédié est recommandé.

ZONE RECOMMANDÉE POUR LA PRISE ÉLECTRIQUE



VUE AVANT

REMARQUE : Pour toute question au sujet de l'alimentation électrique, faire appel à un électricien qualifié agréé.

IMPORTANT : Les spécifications dimensionnelles sont fournies uniquement à des fins de planification.

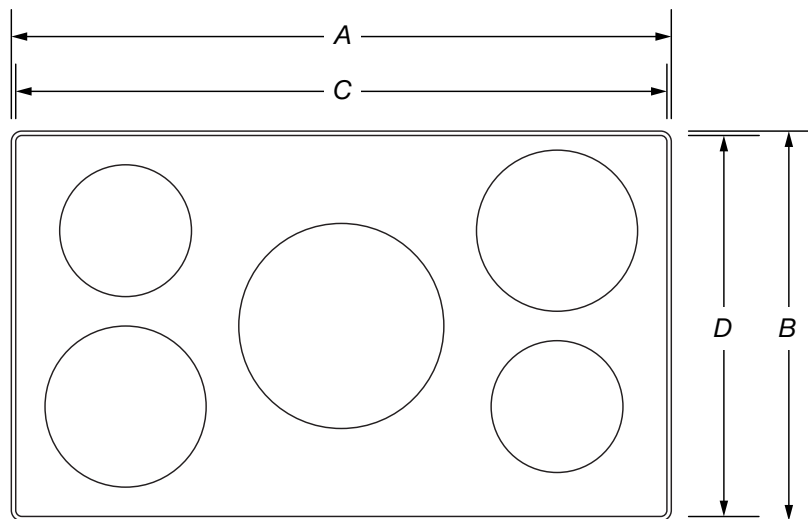
Ne faire aucune découpe sur la base de cette information. Se référer au Guide d'installation avant de choisir une armoire, de vérifier les connexions électriques/au gaz, d'effectuer des coupes ou de commencer l'installation.

Tous les appareils KitchenAid® sont homologués UL, CUL ou CSA.

SUPERFICIE DE COCCIÓN POR INDUCCIÓN

DIMENSIONES DEL PRODUCTO

N.º DE MODELO	Superficie de cocción de 30"		Superficie de cocción de 36"	
	KCIG550JBL/SS KCIG950JBL/SS		KCIG556JBL/SS KCIG956JBL/SS	
Unidad de medida	pulg.	cm	pulg.	cm
Ancho total con marco (A)	31 ³ / ₁₆	79,2	36 ¹¹ / ₁₆	93,2
Profundidad con marco (B)	21 ²³ / ₃₂	55,1	21 ²³ / ₃₂	55,1
Ancho total sin marco (C)	30 ³ / ₄	78,2	36 ⁵ / ₁₆	92,2
Profundidad sin marco (D)	21 ¹ / ₄	54,1	21 ⁵ / ₁₆	54,1



VISTA SUPERIOR

IMPORTANTE: Las especificaciones de medidas son solo para fines de planificación.

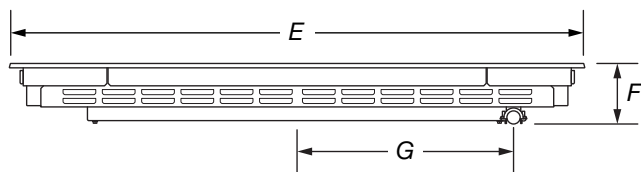
No realice ningún corte basado en esta información. Consulte la Guía de instalación antes de la selección de gabinetes, verificar las conexiones eléctricas/de gas, realizar cortes o iniciar la instalación. Todos los electrodomésticos KitchenAid® poseen la homologación UL, CUL o CSA pertinente.

SUPERFICIE DE COCCIÓN POR INDUCCIÓN

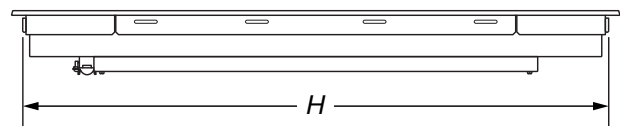
DIMENSIONES DEL PRODUCTO

N.º DE MODELO	Superficie de cocción de 30"		Superficie de cocción de 36"	
	KCIG550JBL/SS KCIG950JBL/SS		KCIG556JBL/SS KCIG956JBL/SS	
Unidad de medida	pulg.	cm	pulg.	cm
Ancho del vidrio (E)*	30 ³⁵ / ₃₂	78,2	36 ⁵ / ₁₆	92,2
Entrada eléctrica hacia la superficie (F)	3 ²⁹ / ₃₂	9,9	3 ²⁹ / ₃₂	9,9
Centro hacia la entrada eléctrica (G)	13 ³ / ₃₂	33,2	13 ²⁵ / ₃₂	35,0
Ancho de superficie de cocción empotrada (H)	29 ¹¹ / ₃₂	74,5	35 ⁵ / ₁₆	89,7

* Incluye el ancho de las rejillas y de la plancha.



VISTA FRONTAL



VISTA POSTERIOR

IMPORTANTE: Las especificaciones de medidas son solo para fines de planificación.

No realice ningún corte basado en esta información. Consulte la Guía de instalación antes de la selección de gabinetes, verificar las conexiones eléctricas/de gas, realizar cortes o iniciar la instalación.

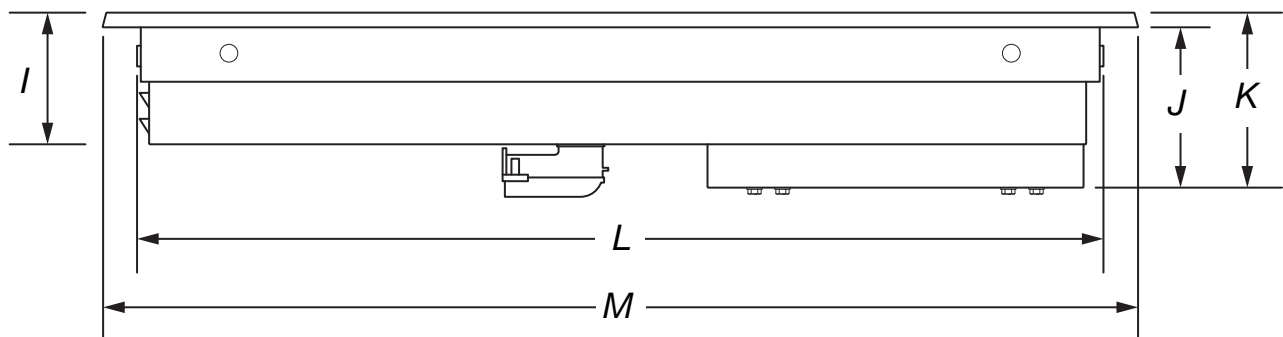
Todos los electrodomésticos KitchenAid® poseen la homologación UL, CUL o CSA pertinente.

SUPERFICIE DE COCCIÓN POR INDUCCIÓN

DIMENSIONES DEL PRODUCTO

N.º DE MODELO	Superficie de cocción de 30"		Superficie de cocción de 36"	
	KCIG550JBL/SS KCIG950JBL/SS		KCIG556JBL/SS KCIG956JBL/SS	
Unidad de medida	pulg.	cm	pulg.	cm
Altura con rejillas (J)	2 ⁵ / ₁₆	7,1	2 ⁵ / ₁₆	7,1
Altura del panel de control (J)	3 ⁹ / ₁₆	9	3 ⁹ / ₁₆	9,0
Altura de superficie de cocción empotrada (K)	3 ²³ / ₃₂	9,4	3 ²³ / ₃₂	9,4
Altura de superficie de cocción (L)	20 ¹ / ₄	51,4	20 ¹ / ₄	51,4
Profundidad de superficie de cocción empotrada (M)	21 ¹ / ₄	54,1	21 ¹ / ₄	54,1
Profundidad con borde frontal (M)	22	55,9	22	55,9

IMPORTANTE: El regulador provisto no se entrega preinstalado y se ilustra solo para fines de referencia.



VISTA LATERAL

IMPORTANTE: Las especificaciones de medidas son solo para fines de planificación.

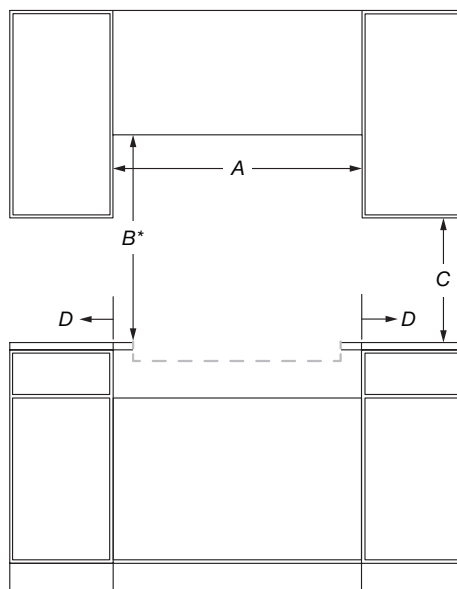
No realice ningún corte basado en esta información. Consulte la Guía de instalación antes de la selección de gabinetes, verificar las conexiones eléctricas/de gas, realizar cortes o iniciar la instalación. Todos los electrodomésticos KitchenAid® poseen la homologación UL, CUL o CSA pertinente.

SUPERFICIE DE COCCIÓN POR INDUCCIÓN

MEDIDAS DE ABERTURA/ESPACIO

N.º DE MODELO	Superficie de cocción de 30" KCIG550JBL/SS KCIG950JBL/SS		Superficie de cocción de 36" KCIG556JBL/SS KCIG956JBL/SS	
	pulg.	cm	pulg.	cm
Ancho de área de combustión sobre la superficie de cocción (mínimo) (A)	30	76,2	36	91,4
Altura de la base del gabinete sobre la superficie de cocción (mínimo) (B)*	30	76,2	30	76,2
Altura de la base del gabinete sobre el mostrador (mínimo) (C)	18	45,7	18	45,7
Distancia a pared fija o material combustible (D)	1	2,5	1	2,5

* En caso de instalar una campana sobre la superficie de cocción, siga las instrucciones de la campana para las medidas del espacio sobre dicha superficie.



VISTA FRONTAL

IMPORTANTE: Las especificaciones de medidas son solo para fines de planificación.

No realice ningún corte basado en esta información. Consulte la Guía de instalación antes de la selección de gabinetes, verificar las conexiones eléctricas/de gas, realizar cortes o iniciar la instalación.

Todos los electrodomésticos KitchenAid® poseen la homologación UL, CUL o CSA pertinente.

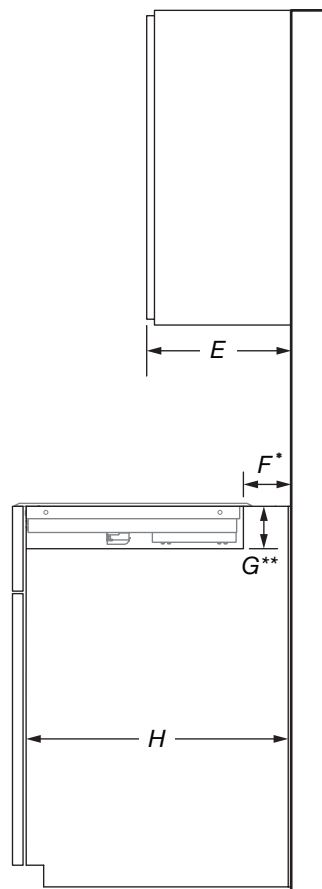
SUPERFICIE DE COCCIÓN POR INDUCCIÓN

MEDIDAS DE ABERTURA/ESPACIO

N.º DE MODELO	Superficie de cocción de 30" KCIG550JBL/SS KCIG950JBL/SS		Superficie de cocción de 36" KCIG556JBL/SS KCIG956JBL/SS	
	pulg.	cm	pulg.	cm
Unidad de medida				
Profundidad recomendada de gabinete superior (E)	13	33	13	33
Profundidad de corte a pared (si la pared posterior es de material no combustible) (F)*	1	2,5	1	2,5
Profundidad de corte a pared (si la pared posterior es de material combustible) (F)*	1	2,5	1	2,5
Altura de gabinete a mostrador (G)**	3 ¹⁵ / ₁₆	10	3 ¹⁵ / ₁₆	10
Profundidad de gabinete (H)	23 ⁹ / ₃₂	59,1	23 ⁹ / ₃₂	59,1

* Si la pared posterior está fabricada con material combustible y no se ha instalado una protección contra salpicaduras, se requiere un espacio mínimo de 7³/₄" (19,7 cm) desde el corte, o un espacio mínimo de 6" (15,2 cm) desde el borde posterior de la superficie de cocción.

**La base del corte sostiene el producto. A diferencia de otras superficies de cocción, estos modelos no cuelgan de los rebordes laterales, sino que se apoyan sobre el fondo del corte.



VISTA LATERAL

IMPORTANTE: Las especificaciones de medidas son solo para fines de planificación.

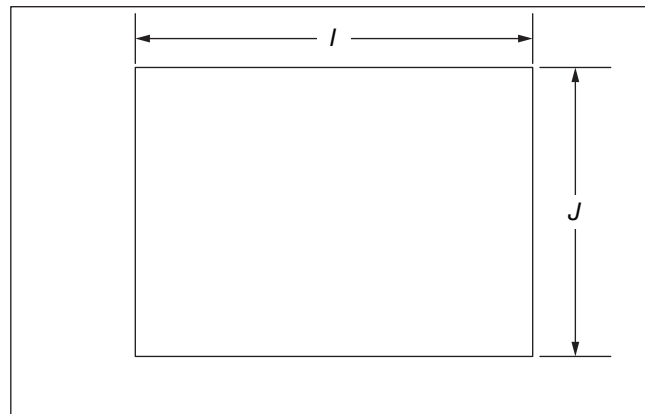
No realice ningún corte basado en esta información. Consulte la Guía de instalación antes de la selección de gabinetes, verificar las conexiones eléctricas/de gas, realizar cortes o iniciar la instalación.

Todos los electrodomésticos KitchenAid® poseen la homologación UL, CUL o CSA pertinente.

SUPERFICIE DE COCCIÓN POR INDUCCIÓN MEDIDAS DE ABERTURA/ESPACIO

N.º DE MODELO	Superficie de cocción de 30"		Superficie de cocción de 36"	
	KCIG550JBL/SS KCIG950JBL/SS		KCIG556JBL/SS KCIG956JBL/SS	
Unidad de medida	pulg.	cm	pulg.	cm
Ancho de corte de mostrador y gabinete (I)	29 ⁹ / ₁₆	75,1	35 ⁹ / ₁₆	90,3
Profundidad de corte y mostrador (J)	20 ³ / ₄	52,7	20 ³ / ₄	52,7

NOTA: Debido a tolerancias de producción de la fábrica, estas son dimensiones nominales. Tal vez deba reajustarlas para cumplir con el espacio libre que desea.



VISTA SUPERIOR

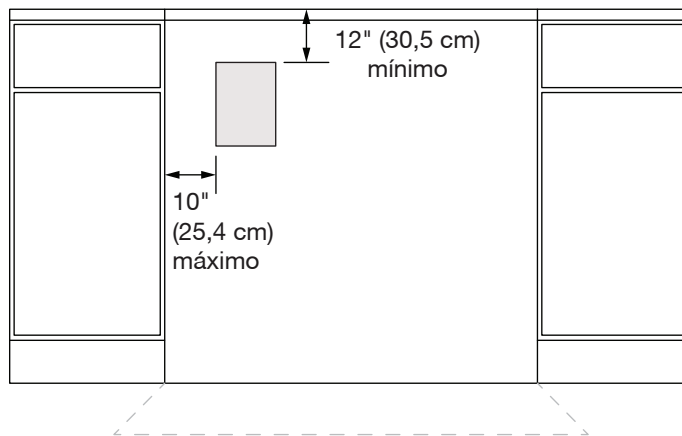
IMPORTANTE: Las especificaciones de medidas son solo para fines de planificación.
No realice ningún corte basado en esta información. Consulte la Guía de instalación antes de la selección de gabinetes, verificar las conexiones eléctricas/de gas, realizar cortes o iniciar la instalación.
 Todos los electrodomésticos KitchenAid® poseen la homologación UL, CUL o CSA pertinente.

SUPERFICIE DE COCCIÓN POR INDUCCIÓN REQUISITOS ELÉCTRICOS

LISTA DE VERIFICACIÓN DE REQUISITOS ELÉCTRICOS

- Se necesita un circuito eléctrico de 240 V, 60 Hz, CA solamente, protegido con fusible.
- Para superficies de cocción de 30" (78.2 cm), utilice una conexión de 40 A.
- Para superficies de cocción de 36" (91.4 cm), utilice una conexión de 50 A.
- Se recomienda una conexión dedicada.

ZONA DE TOMA ELÉCTRICA RECOMENDADA



VISTA FRONTAL

NOTA: Si tiene preguntas acerca de su suministro eléctrico, llame a un electricista competente calificado.

IMPORTANTE: Las especificaciones de medidas son solo para fines de planificación.
No realice ningún corte basado en esta información. Consulte la Guía de instalación antes de la selección de gabinetes, verificar las conexiones eléctricas/de gas, realizar cortes o iniciar la instalación.
 Todos los electrodomésticos KitchenAid® poseen la homologación UL, CUL o CSA pertinente.