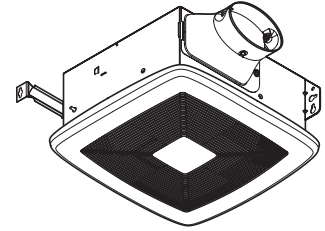


MODEL LP50100DC LOPROFILE DC™ SERIES FAN



DESCRIPTION

BLOWER:

- Plug-in, permanently lubricated, brushless DC motor - engineered for continuous operation
- Powerful operation maintained over a wide range of real world installations (CFM ratings maintained through at least 0.3" static pressure)
- Dynamically balanced centrifugal blower wheel for quiet, efficient performance
- Low RPM for quiet operation
- Selectable settings of 50, 80 or 100 CFM

HOUSING:

- Rugged, galvanized steel construction
- Metal, 4" oval damper / duct connector with no metallic clatter
- Optional 4" oval to 3" round duct adapter sold separately (part no. S79110158)
- 4" height allows for 2" x 4" wall or ceiling installation
- Sturdy, easy, mounting directly to stud or joist
- Can be mounted in sloped ceilings (duct connector must point up)
- Can be installed in a wall if mounted 8-ft. or more above the floor (duct connector must point up)

GRILLE:

- Polymeric construction
- Innovative design - the result of extensive research with designers and consumers

U.L. Listed for use over bathtubs and showers when connected to a GFCI protected branch circuit (ceiling mount only)

3-Year Warranty

TYPICAL SPECIFICATION

Fan shall be Broan Model LP50100DC.

Fan shall have corrosion resistant galvanized steel housing. It shall be ducted to a roof or wall cap using 4" round ductwork.

Blower assembly shall be removable, have a centrifugal blower wheel and a permanently lubricated brushless DC motor designed for continuous operation.

Metal damper/duct connector shall be included.

Air delivery shall be no less than the CFM values and sound shall be no greater than the sone values listed in the HVI Performance Ratings provided in this specification (see chart on next page). All air and sound ratings shall be certified by HVI.

Fan shall be ENERGY STAR® qualified and have an energy efficient brushless DC motor.

Fan shall be U.L. Listed for use over bathtubs and showers when connected to a GFCI protected branch circuit (ceiling mount only).



Broan Hartford, Wisconsin www.broan.com 800-558-1711
Venmar Ventilation ULC Drummondville (Québec), Canada www.broan.ca 877-896-1119

REFERENCE	QTY.	REMARKS	Project
			Location
			Architect
			Engineer
			Contractor
			Submitted by Date

PERFORMANCE RATINGS - MODEL LP50100DC LOPROFILE DC™ VENTILATION FAN

HVI PERFORMANCE

Speed Setting / Airflow (CFM)	0.1 Ps - Static Pressure (inH ₂ O)			0.25 Ps	
	Sound (Sones)	Power (Watts)	Efficacy (CFM/Watt)	Airflow (CFM)	Efficacy (CFM/Watt)
50	< 0.3	4.0	13.2	52	7.0
80	0.6	6.3	13.3	80	7.3
100	1.2	11.1	10.5	101	6.5



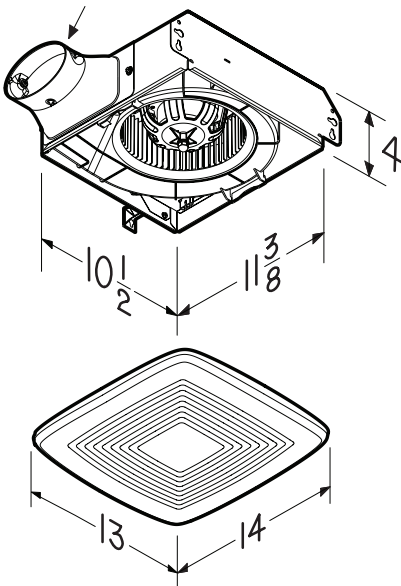
HVI-2100 CERTIFIED RATINGS comply with new testing technologies and procedures prescribed by the Home Ventilating Institute, for off-the-shelf products, as they are available to consumers. Product performance is rated at 0.1 in. static pressure, based on tests conducted in a state-of-the-art test laboratory. Sones are a measure of humanly-perceived loudness, based on laboratory measurements.

ELECTRICAL & WEIGHT

Volts	Hz	Amps	Shipping Weight
120	60	0.4	9.5 lb.

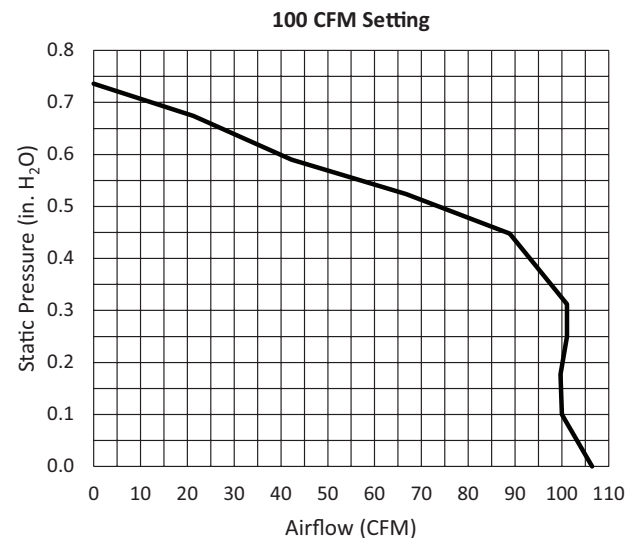
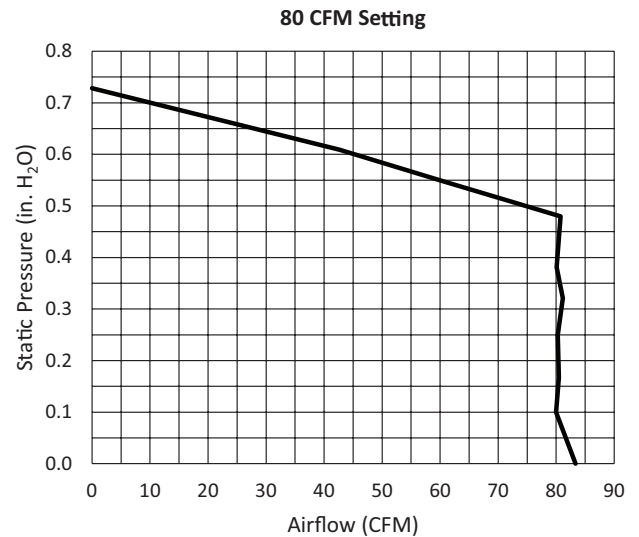
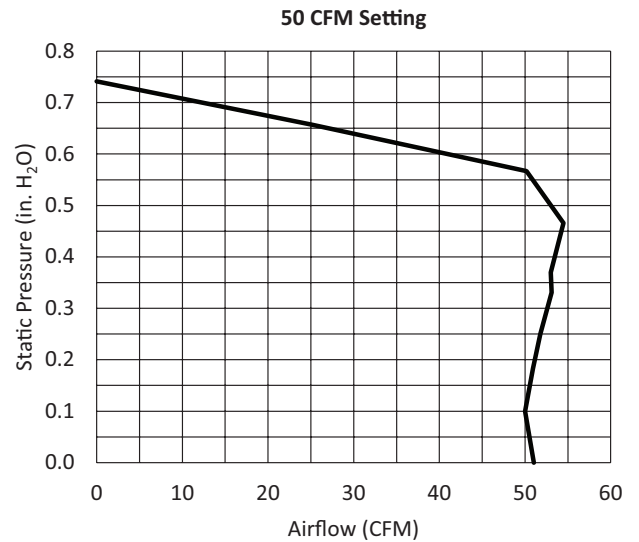


OVAL DUCT CONNECTOR FOR 4" ROUND DUCT



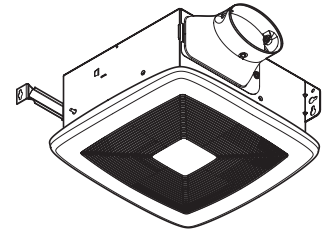
NOTE: DIMENSIONS SHOWN ARE IN INCHES.

AIR FLOW PERFORMANCE



Broan Hartford, Wisconsin www.broan.com 800-558-1711
 Venmar Ventilation ULC Drummondville (Québec), Canada www.broan.ca 877-896-1119

VENTILATEUR DE LA SÉRIE LOPROFILE DC^{MC} MODÈLE LP50100DC



DESCRIPTION

VENTILATEUR:

- Moteur enfichable, lubrifié à vie, sans balais, à courant continu - conçu pour un fonctionnement continu
- Performance de ventilation maintenue dans un large éventail d'installations (le taux de pi³/min calibré est maintenu jusqu'à 0,3 po de pression statique)
- Roue de ventilateur centrifuge équilibrée dynamiquement assurant une performance silencieuse et optimale
- Bas régime de rotation permettant un fonctionnement silencieux
- Réglages sélectionnables de 50, 80 ou 100 pi³/min

BOÎTIER:

- Boîtier robuste en acier galvanisé
- Raccord de conduit ovale de 4 po en métal ne produisant aucun cliquetis métallique
- Transition optionnelle de 4 po ovale à 3 po rond vendue séparément (no de pièce S79110158)
- Boîtier de 4 po de haut permettant l'installation au mur ou au plafond sur des solives de 2 po x 4 po
- Montage simple et solide directement sur les solives ou les montants
- Peut être installé dans des plafonds inclinés (le raccord de conduit doit pointer vers le haut)
- Peut être installé dans un mur si placé à 8 pi ou plus du plancher (le raccord de conduit doit pointer vers le haut)

GRILLE:

- Construction en polymère
- Conception novatrice - fruit d'une recherche exhaustive auprès de designers et de consommateurs

Homologué par UL pour une utilisation au-dessus de la baignoire et de la douche lorsqu'il est raccordé à un circuit protégé par un disjoncteur de fuite à la terre (DDFT) (installation au plafond seulement).

Garantie de 3 ans

Broan Hartford, Wisconsin www.broan.com 800 558-1711
Venmar Ventilation ULC Drummondville (Québec), Canada www.broan.ca 877 896-1119

SPÉCIFICATIONS TYPES

Le ventilateur doit être le modèle Broan LP50100DC.

Le ventilateur doit avoir un boîtier en acier galvanisé résistant à la corrosion. Il doit être raccordé à un capuchon de toit ou de mur au moyen d'un conduit rond de 4 po.

Le bloc ventilateur doit être amovible, avoir une roue de ventilateur centrifuge et un moteur lubrifié à vie, sans balais, à courant continu, conçu pour un fonctionnement continu.

Un ensemble clapet/raccord de conduit en métal doit être inclus.

Le débit d'air ne doit pas être inférieur aux valeurs en pi³/min et le niveau sonore ne doit pas dépasser les valeurs en sone indiquées dans les évaluations de rendement (Performance HVI) (voir le tableau à la page suivante). Le débit d'air et le niveau sonore doivent être certifiés par le HVI.

Le ventilateur doit être homologué ENERGY STAR® et être doté d'un moteur à courant continu, sans balais, écoénergétique.

Le ventilateur doit être homologué UL pour utilisation au-dessus de la baignoire et de la douche lorsqu'il est raccordé à un circuit protégé par un disjoncteur de fuite à la terre (DDFT) (installation au plafond seulement).



RÉFÉRENCE	QTÉ	REMARQUES	Projet	
			Lieu	
			Architecte	
			Ingénieur	
			Entrepreneur	
			Soumis par	Date

ÉVALUATIONS DE RENDEMENT - VENTILATEUR MODÈLE LP50100DC LOPROFILE DC^{MC}

PERFORMANCE HVI

Réglage de la vitesse / Débit d'air (pi ³ /min)	0,1 Ps - Pression statique (po H2O)			0,25 Ps	
	Niveau sonore (Sones)	Puissance (Watts)	Efficacité (pi ³ /min/W)	Débit d'air (pi ³ /min)	Efficacité (pi ³ /min/W)
50	< 0,3	4,0	13,2	52	7,0
80	0,6	6,3	13,3	80	7,3
100	1,2	11,1	10,5	101	6,5



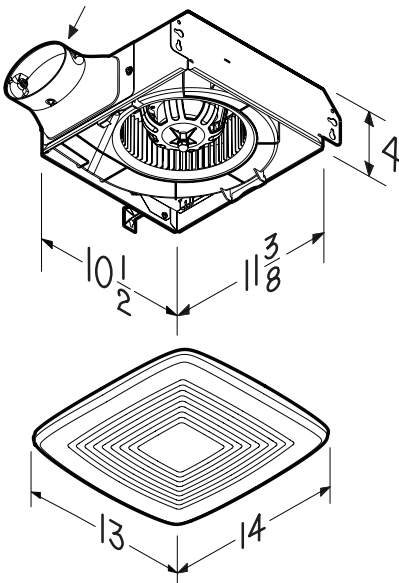
RÉSULTATS HOMOLOGUÉS HVI-2100 conforme aux nouvelles technologies de test et aux procédures prescrites par le *Home Ventilating Institute* pour les produits offerts sur le marché, tels qu'ils sont présentés aux consommateurs. La performance du produit est calibrée à 0,1 po (2,54 mm) de pression statique, basée sur les tests dirigés par un laboratoire de pointe. Un sone est une unité de mesure de bruit perçu par l'oreille humaine, basée sur des mesures en laboratoire.

ÉLECTRICITÉ ET POIDS

Volts	Hz	Ampère	Poids à l'expédition
120	60	0,4	9,5 lb



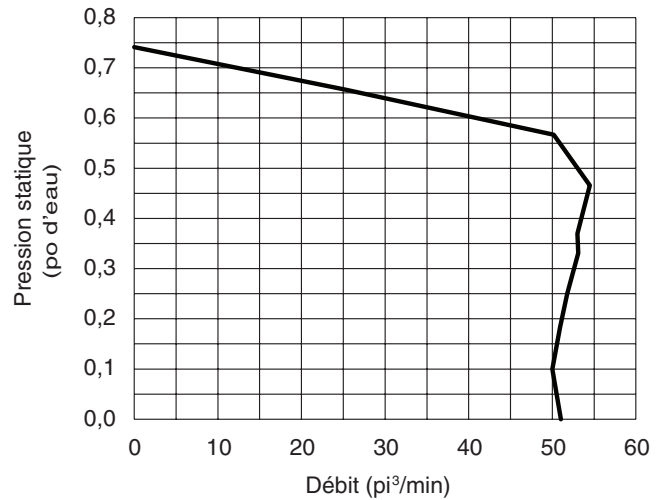
RACCORD DE CONDUIT OVALE POUR CONDUIT DE 4 PO ROND



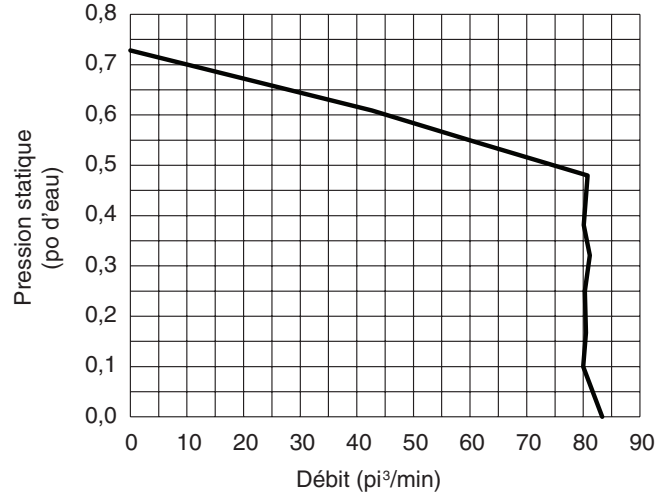
NOTE: LES DIMENSIONS INDIQUÉES SONT EN POUCES.

PERFORMANCE DÉBIT D'AIR

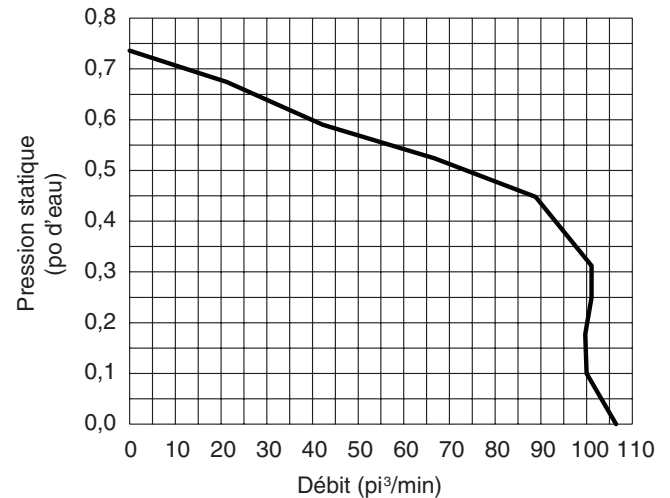
Réglage à 50 pi³/min



Réglage à 80 pi³/min



Réglage à 100 pi³/min



Broan Hartford, Wisconsin www.broan.com 800 558-1711
 Venmar Ventilation ULC Drummondville (Québec), Canada www.broan.ca 877 896-1119