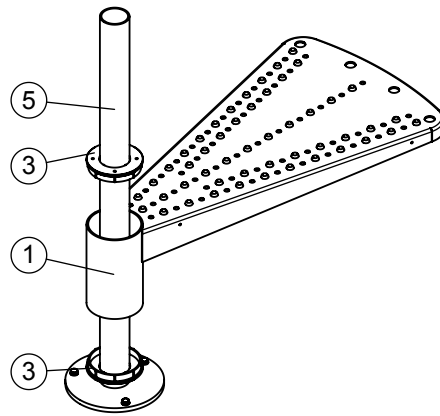
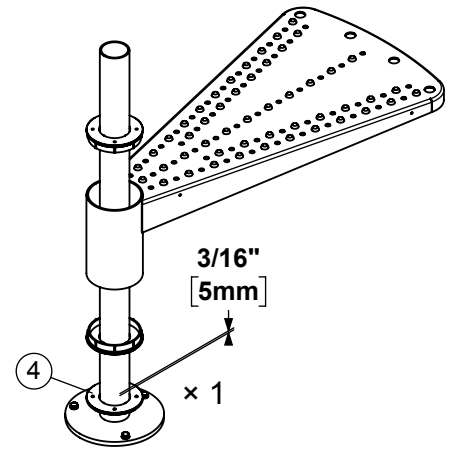


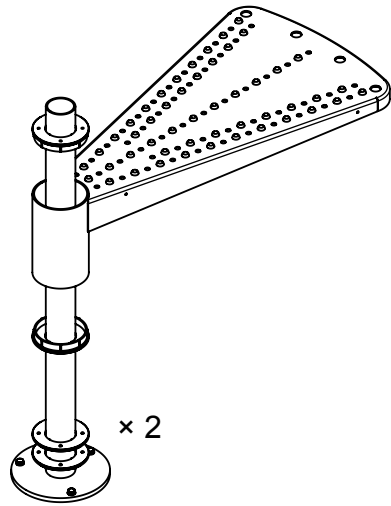
8 1/16"
[205mm]



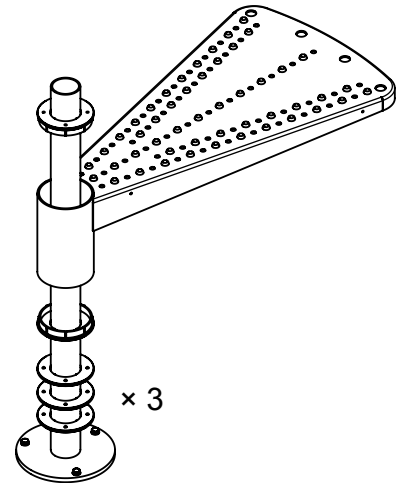
8 1/4"
[210mm]



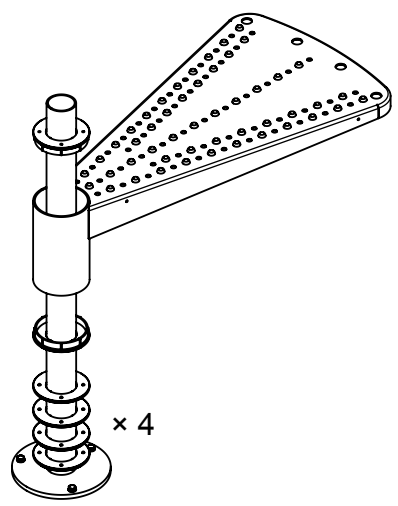
8 7/16"
[215mm]



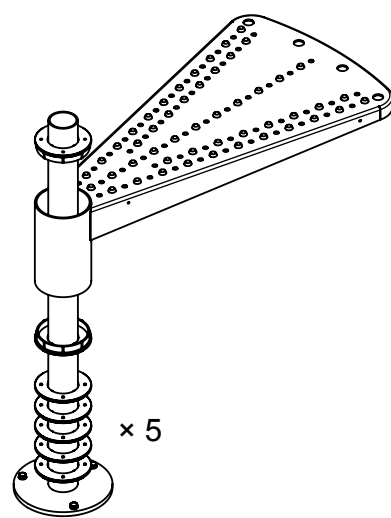
8 11/16"
[220mm]



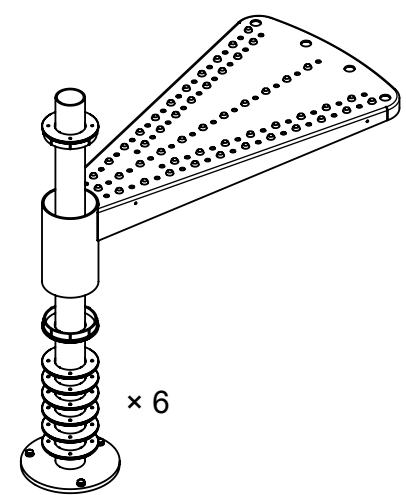
8 7/8"
[225mm]



9 1/16"
[230mm]



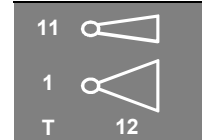
9 1/4"
[235mm]



N
0...6 st (pcs)

4

P
+ 1 st (pcs)



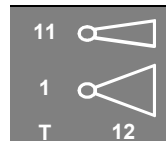
109	1/16	2770	5	2
109	1/4	2775	5	3
109	7/16	2780	5	4
109	5/8	2785	5	5
109	13/16	2790	5	6
110	1/16	2795	5	7
110	1/4	2800	5	8
110	7/16	2805	5	9
110	5/8	2810	5	10

N × T

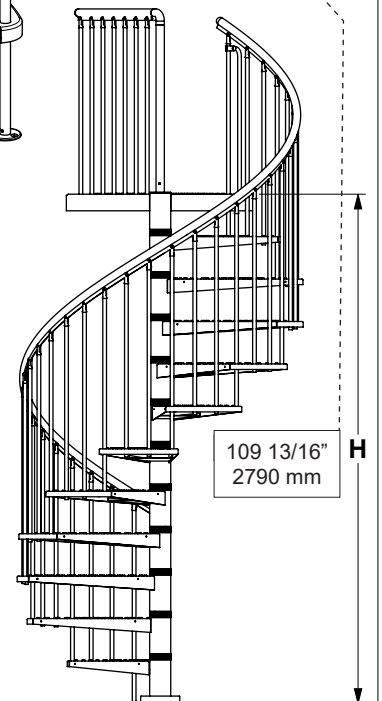
5 st (pcs) × 12
= 60 st (pcs)

P

+ 6 st (pcs)



109	13/16	2790	5	6
110	1/16	2795	5	7
110	1/4	2800	5	8
110	7/16	2805	5	9
110	5/8	2810	5	10

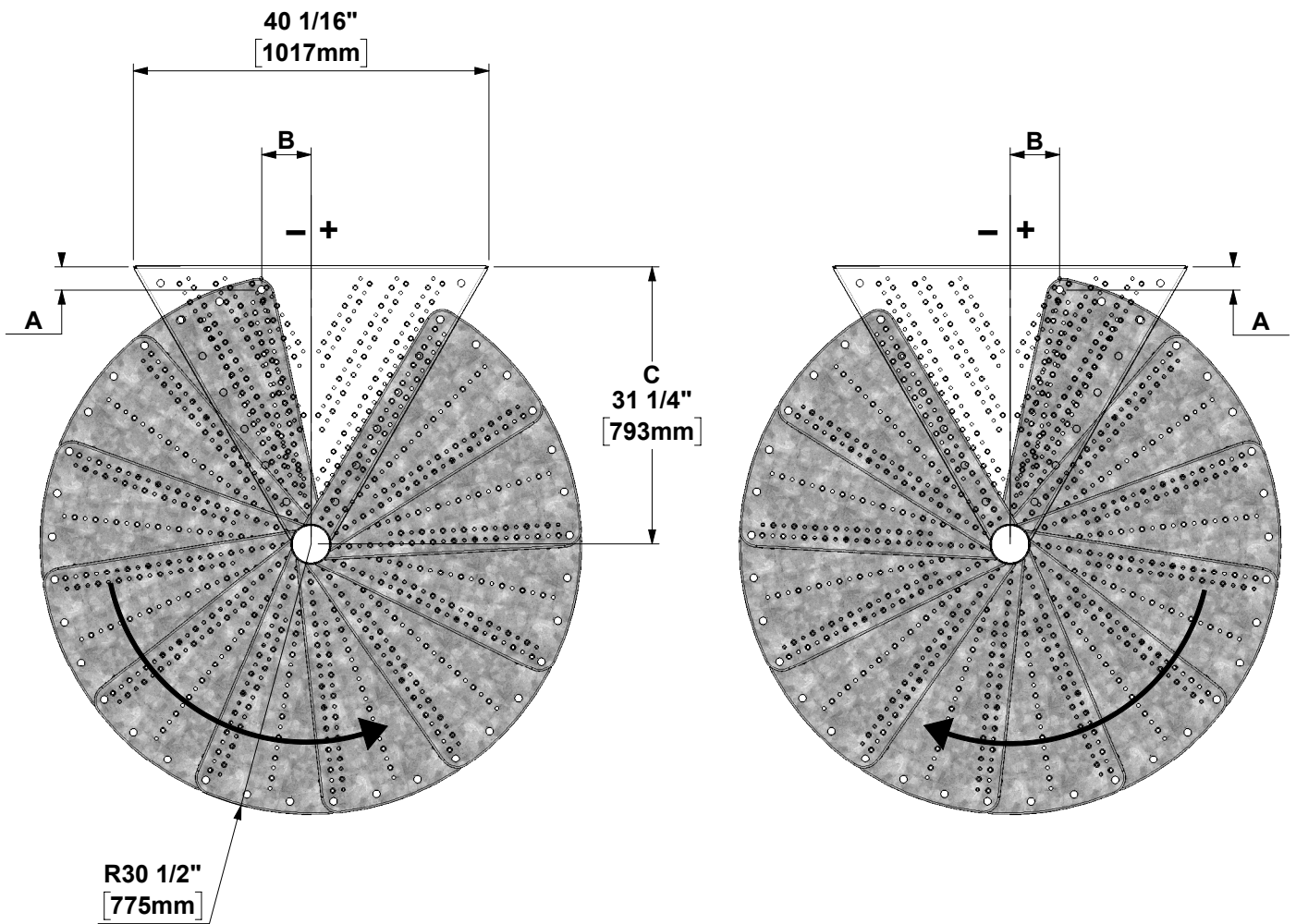


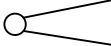
109 13/16"
2790 mm

H

11				12				13				14											
1				1				1				1											
T				T				T				T											
H	H	N	P	H	H	N	P	H	H	N	P	H	H	N	P	H	H	N	P				
"	mm	pcs	pcs	"	mm	pcs	pcs	"	mm	pcs	pcs	"	mm	pcs	pcs	"	mm	pcs	pcs				
96 7/8	2460	0	0	104 1/8	2645	3	1	104 15/16	2665	0	0	112 13/16	2865	3	1	113	2870	0	0	121 7/16	3085	3	1
97 1/16	2465	0	1	104 5/16	2650	3	2	105 1/8	2670	0	1	113	2870	3	2	113 3/16	2875	0	1	121 5/8	3090	3	2
97 1/4	2470	0	2	104 1/2	2655	3	3	105 5/16	2675	0	2	113 3/16	2875	3	3	113 3/8	2880	0	2	121 7/8	3095	3	3
97 7/16	2475	0	3	104 3/4	2660	3	4	105 1/2	2680	0	3	113 3/8	2880	3	4	113 9/16	2885	0	3	122 1/16	3100	3	4
97 5/8	2480	0	4	104 15/16	2665	3	5	105 11/16	2685	0	4	113 9/16	2885	3	5	113 3/4	2890	0	4	122 1/4	3105	3	5
97 13/16	2485	0	5	105 1/8	2670	3	6	105 7/8	2690	0	5	113 3/4	2890	3	6	114	2895	0	5	122 7/16	3110	3	6
98 1/16	2490	0	6	105 5/16	2675	3	7	106 1/8	2695	0	6	114	2895	3	7	114 3/16	2900	0	6	122 5/8	3115	3	7
98 1/4	2495	0	7	105 1/2	2680	3	8	106 5/16	2700	0	7	114 3/16	2900	3	8	114 3/8	2905	0	7	122 13/16	3120	3	8
98 7/16	2500	0	8	105 11/16	2685	3	9	106 1/2	2705	0	8	114 3/8	2905	3	9	114 9/16	2910	0	8	123 1/16	3125	3	9
98 5/8	2505	0	9	105 7/8	2690	3	10	106 11/16	2710	0	9	114 9/16	2910	3	10	114 3/4	2915	0	9	123 1/4	3130	3	10
98 13/16	2510	0	10	106 1/8	2695	3	11	106 7/8	2715	0	10	114 3/4	2915	3	11	114 15/16	2920	0	10	123 7/16	3135	3	11
99	2515	0	11	106 5/16	2700	4	0	107 1/16	2720	0	11	114 15/16	2920	3	12	115 3/16	2925	0	11	123 5/8	3140	3	12
99 3/16	2520	1	0	106 1/2	2705	4	1	107 5/16	2725	0	12	115 3/16	2925	4	0	115 3/8	2930	0	12	123 13/16	3145	3	13
99 7/16	2525	1	1	106 11/16	2710	4	2	107 1/2	2730	1	0	115 3/8	2930	4	1	115 9/16	2935	0	13	124	3150	4	0
99 5/8	2530	1	2	106 7/8	2715	4	3	107 11/16	2735	1	1	115 9/16	2935	4	2	115 3/4	2940	1	0	124 3/16	3155	4	1
99 13/16	2535	1	3	107 1/16	2720	4	4	107 7/8	2740	1	2	115 3/4	2940	4	3	115 15/16	2945	1	1	124 7/16	3160	4	2
100	2540	1	4	107 5/16	2725	4	5	108 1/16	2745	1	3	115 15/16	2945	4	4	116 1/8	2950	1	2	124 5/8	3165	4	3
100 3/16	2545	1	5	107 1/2	2730	4	6	108 1/4	2750	1	4	116 1/8	2950	4	5	116 5/16	2955	1	3	124 13/16	3170	4	4
100 3/8	2550	1	6	107 11/16	2735	4	7	108 7/16	2755	1	5	116 5/16	2955	4	6	116 9/16	2960	1	4	125	3175	4	5
100 9/16	2555	1	7	107 7/8	2740	4	8	108 11/16	2760	1	6	116 9/16	2960	4	7	116 3/4	2965	1	5	125 3/16	3180	4	6
100 13/16	2560	1	8	108 1/16	2745	4	9	108 7/8	2765	1	7	116 6/8	2965	4	8	116 15/16	2970	1	6	125 3/8	3185	4	7
101	2565	1	9	108 1/4	2750	4	10	109 1/16	2770	1	8	116 15/16	2970	4	9	117 1/8	2975	1	7	125 9/16	3190	4	8
101 3/16	2570	1	10	108 7/16	2755	4	11	109 1/4	2775	1	9	117 1/8	2975	4	10	117 5/16	2980	1	8	125 13/16	3195	4	9
101 3/8	2575	1	11	108 11/16	2760	5	0	109 7/16	2780	1	10	117 5/16	2980	4	11	117 8/16	2985	1	9	126	3200	4	10
101 9/16	2580	2	0	108 7/8	2765	5	1	109 5/8	2785	1	11	117 1/2	2985	4	12	117 11/16	2990	1	10	126 3/16	3205	4	11
101 3/4	2585	2	1	109 1/16	2770	5	2	109 13/16	2790	1	12	117 11/16	2990	5	0	117 15/16	2995	1	11	126 3/8	3210	4	12
101 15/16	2590	2	2	109 1/4	2775	5	3	110 1/16	2795	2	0	117 15/16	2995	5	1	118 1/8	3000	1	12	126 9/16	3215	4	13
102 3/16	2595	2	3	109 7/16	2780	5	4	110 1/4	2800	2	1	118 1/8	3000	5	2	118 5/16	3005	1	13	126 3/4	3220	5	0
102 3/8	2600	2	4	109 5/8	2785	5	5	110 7/16	2805	2	2	118 5/16	3005	5	3	118 1/2	3010	2	0	126 15/16	3225	5	1
102 9/16	2605	2	5	109 13/16	2790	5	6	110 5/8	2810	2	3	118 1/2	3010	5	4	118 11/16	3015	2	1	127 3/16	3230	5	2
102 3/4	2610	2	6	110 1/16	2795	5	7	110 13/16	2815	2	4	118 11/16	3015	5	5	118 7/8	3020	2	2	127 3/8	3235	5	3
102 15/16	2615	2	7	110 1/4	2800	5	8	111	2820	2	5	118 7/8	3020	5	6	119 1/8	3025	2	3	127 9/16	3240	5	4
103 2/16	2620	2	8	110 7/16	2805	5	9	111 1/4	2825	2	6	119 1/8	3025	5	7	119 5/16	3030	2	4	127 3/4	3245	5	5
103 3/8	2625	2	9	110 5/8	2810	5	10	111 7/16	2830	2	7	119 5/16	3030	5	8	119 1/2	3035	2	5	127 15/16	3250	5	6
103 9/16	2630	2	10	110 13/16	2815	5	11	111 5/8	2835	2	8	119 1/2	3035	5	9	119 11/16	3040	2	6	128 1/8	3255	5	7
103 3/4	2635	2	11	111	2820	6	0	111 13/16	2840	2	9	119 11/16	3040	5	10	119 7/8	3045	2	7	128 3/8	3260	5	8
103 15/16	2640	3	0					112	2845	2	10	119 7/8	3045	5	11	120 1/16	3050	2	8	128 9/16	3265	5	9
								112 3/16	2850	2	11	120 1/16	3050	5	12	120 1/4	3055	2	9	128 3/4	3270	5	10
								112 3/8	2855	2	12	120 1/4	3055	6	0	120 1/2	3060	2	10	128 15/16	3275	5	11
								112 5/8	2860	3	0					120 11/16	3065	2	11	129 1/8	3280	5	12
																120 7/8	3070	2	12	129 5/16	3285	5	13
																121 1/16	3075	2	13	129 1/2	3290	6	0
																121 1/4	3080	3	0				

14				15				16				17			
1				15				16				17			
H	H	N	P	H	H	N	P	H	H	N	P	H	H	N	P
"	mm	st	pcs	"	mm	st	pcs	"	mm	st	pcs	"	mm	st	pcs
121	1/16	3075	0	130	1/8	3305	3	129	1/8	3280	0	138	3/4	3525	3
121	1/4	3080	0	130	5/16	3310	3	129	5/16	3285	0	139	3/8	3530	3
121	7/16	3085	0	130	1/2	3315	3	129	1/2	3290	0	139	3/16	3535	3
121	5/8	3090	0	130	11/16	3320	3	129	3/4	3295	0	139	3/8	3540	3
121	7/8	3095	0	130	7/8	3325	3	129	15/16	3300	0	139	9/16	3545	3
122	1/16	3100	0	131	1/8	3330	3	130	1/8	3305	0	139	3/4	3550	3
122	1/4	3105	0	131	5/16	3335	3	130	5/16	3310	0	139	15/16	3555	3
122	7/16	3110	0	131	1/2	3340	3	130	1/2	3315	0	139	3/8	3560	3
122	5/8	3115	0	131	11/16	3345	3	130	11/16	3320	0	140	3/8	3565	3
122	13/16	3120	0	131	7/8	3350	3	130	7/8	3325	0	140	9/16	3570	3
123	1/16	3125	0	132	1/16	3355	3	131	1/8	3330	0	140	3/4	3575	3
123	1/4	3130	0	132	5/16	3360	3	131	5/16	3335	0	140	15/16	3580	3
123	7/16	3135	0	132	1/2	3365	3	131	1/2	3340	0	141	1/8	3585	3
123	5/8	3140	0	132	11/16	3370	3	131	11/16	3345	0	141	5/16	3590	3
123	13/16	3145	0	132	7/8	3375	4	131	7/8	3350	0	141	9/16	3595	3
124	3/16	3150	1	133	1/16	3380	4	132	1/16	3355	0	141	3/4	3600	4
124	3/16	3155	1	133	4/16	3385	4	132	5/16	3360	1	141	15/16	3605	4
124	7/16	3160	1	133	7/16	3390	4	132	1/2	3365	1	142	1/8	3610	4
124	5/8	3165	1	133	11/16	3395	4	132	11/16	3370	1	142	5/16	3615	4
124	13/16	3170	1	133	7/8	3400	4	132	7/8	3375	1	142	1/2	3620	4
125	3/16	3175	1	134	1/16	3405	4	133	1/16	3380	1	142	11/16	3625	4
125	3/16	3180	1	134	1/4	3410	4	133	1/4	3385	1	142	15/16	3630	4
125	3/8	3185	1	134	7/16	3415	4	133	7/16	3390	1	143	1/8	3635	4
125	9/16	3190	1	134	5/8	3420	4	133	11/16	3395	1	143	5/16	3640	4
125	13/16	3195	1	134	13/16	3425	4	133	7/8	3400	1	143	1/2	3645	4
126	3/16	3200	1	135	1/16	3430	4	134	1/16	3405	1	143	11/16	3650	4
126	3/16	3205	1	135	1/4	3435	4	134	1/4	3410	1	143	7/8	3655	4
126	3/8	3210	1	135	7/16	3440	4	134	7/16	3415	1	144	1/8	3660	4
126	9/16	3215	1	135	5/8	3445	4	134	5/8	3420	1	144	5/16	3665	4
126	3/4	3220	1	135	13/16	3450	5	134	13/16	3425	1	144	1/2	3670	4
126	15/16	3225	2	136	1/8	3455	5	135	1/16	3430	1	144	11/16	3675	4
127	3/16	3230	2	136	1/4	3460	5	135	1/4	3435	1	144	7/8	3680	5
127	3/8	3235	2	136	7/16	3465	5	135	7/16	3440	2	145	1/16	3685	5
127	9/16	3240	2	136	5/8	3470	5	135	5/8	3445	2	145	1/4	3690	5
127	3/4	3245	2	136	13/16	3475	5	135	13/16	3450	2	145	1/2	3695	5
127	15/16	3250	2	137	1/8	3480	5	136	1/8	3455	2	145	11/16	3700	5
128	1/8	3255	2	137	3/16	3485	5	136	1/4	3460	2	145	7/8	3705	5
128	3/8	3260	2	137	3/8	3490	5	136	7/16	3465	2	146	1/16	3710	5
128	9/16	3265	2	137	5/8	3495	5	136	5/8	3470	2	146	1/4	3715	5
128	3/4	3270	2	137	13/16	3500	5	136	13/16	3475	2	146	7/8	3720	5
128	15/16	3275	2	138	1/8	3505	5	137	1/8	3480	2	146	5/8	3725	5
129	1/8	3280	2	138	3/16	3510	5	137	3/16	3485	2	146	7/8	3730	5
129	5/16	3285	2	138	3/8	3515	5	137	3/8	3490	2	147	1/16	3735	5
129	1/2	3290	2	138	1/2	3520	5	137	5/8	3495	2	147	1/4	3740	5
129	3/4	3295	2	138	3/4	3525	6	137	13/16	3500	2	147	7/16	3745	5
129	15/16	3300	3					138		3505	2	147	5/8	3750	5
								138	3/16	3510	2	147	13/16	3755	5
								138	3/8	3515	2	148	1/16	3760	6
								138	5/8	3520	3				
												146	3/4	3725	2
												146	7/8	3730	2
												147	1/16	3735	2
												147	1/4	3740	3



ϕ 61" [155 cm]				
	A		B	
	"	mm	"	mm
11	2 9/16"	65	-5 9/16"	-141
12	3 7/16"	87	9"	228
13	11 1/4"	286	21 5/16"	541
14	24 1/8"	612	28 1/4"	718
15	38 11/16"	982	28 1/8"	715
16	51 3/8"	1305	20 15/16"	532

