



BAR CABINET

Model Number:

UPC Code:

Color:

DL8747-16

0-65857-21002-6

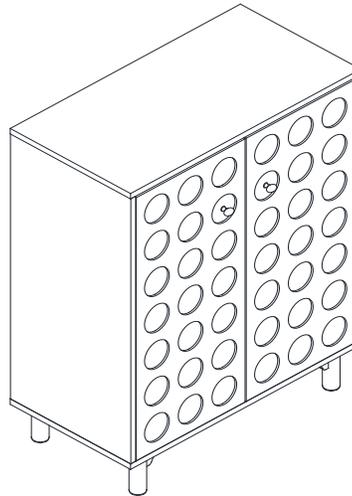
Light Ash

Congratulations on your latest furniture purchase! **Dorel Living** furniture has been developed with quality, convenience and style in mind. We trust it will provide you with many years of exceptional comfort and service.

Before beginning assembly, we encourage you to familiarize yourself with your new furniture piece by taking a few minutes to go through this booklet. It contains important information on our warranty and care tips to keep your furniture looking as good as new.

For more great furniture ideas, check out our website at www.dorelliving.com

You can also keep up to date on all the latest trends by liking our [Facebook page](#) and [Instagram page](#).



Date of Purchase: ____ / ____ / ____

Lot Number: _____

(located on carton)

Questions, concerns, missing parts? Customer satisfaction is important to us at Dorel Asia. **CONTACT OUR CUSTOMER SERVICE DEPARTMENT BEFORE RETURNING PRODUCT TO THE RETAILER.**

cs@dhpffurniture.com

1-800-267-1739

Monday to Friday 9:00 am to 9:00 pm (Eastern Time)

Saturday 10 am to 6:30 pm (Eastern Time)

Sunday 11 am to 7 pm (Eastern Time)

DHP Consumer Services

12345 Albert Hudon, Suite 100,

Montreal, Quebec, Canada H1G 3L1

NOTE: THIS INSTRUCTION BOOKLET CONTAINS **IMPORTANT** SAFETY INFORMATION. PLEASE READ AND KEEP FOR FUTURE REFERENCE.

CUSTOMER SERVICE

You can also contact us by writing to the address listed below. Please include the product model number, color and a detailed description of your enquiry.

DHP Consumer Services
12345 Albert-Hudon Boulevard, Suite 100
Montreal, Quebec
Canada, H1G 3L1

NOTES

- * Ensure all parts and components are present before beginning assembly.
- * Assemble on a soft, smooth surface to prevent damage to the product finish.
- * DO NOT use power tools.
- * CAUTION: Adult assembly required.
- * Assembly may require two people.
- * Estimated assembly time: 60 minutes.

CARE, CLEANING AND MAINTENANCE

Dust regularly with a soft, dry cloth to prevent soil build up. Keep away from heat to avoid glazing, melting or scorching. Use a professional cleaning service to clean the fabric.

Check all bolts, screws and fasteners periodically and tighten them if necessary.

1-YEAR LIMITED WARRANTY

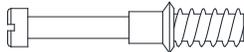
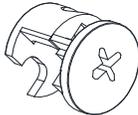
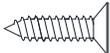
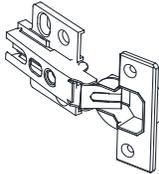
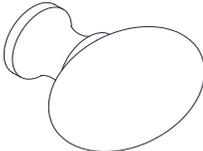
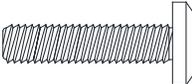
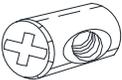
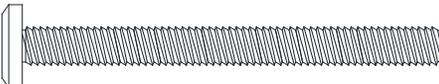
Dorel warrants its product to be free from defects in material and workmanship and agrees to remedy any such defect. This warranty covers 1 year from the date of original purchase from authorized retailers. This warranty is valid only upon presentation of proof of purchase. This is solely limited to the repair or replacement of defective furniture components and no assembly labor is included. This warranty does not apply to any product which has been improperly assembled, subjected to misuse or abuse or which has been altered or repaired in any way. The warranty does not cover wearing, tearing, fading or splitting of the fabric (where applicable). This warranty gives you specific legal rights and you may also have other rights which vary from State to State or Province to Province.



WARNING: Should this product become damaged, and/or components are broken or missing, DO NOT USE.

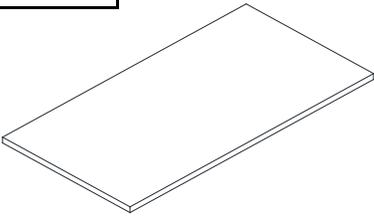
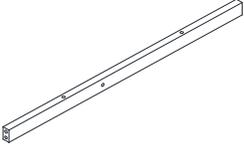
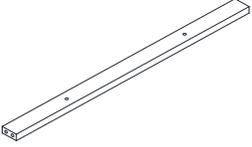
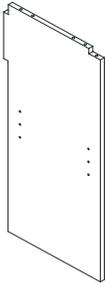
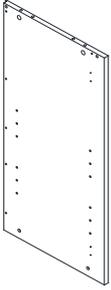
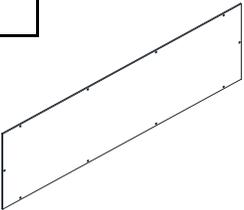
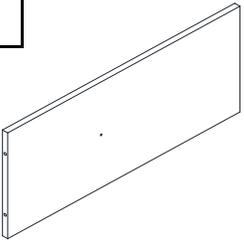
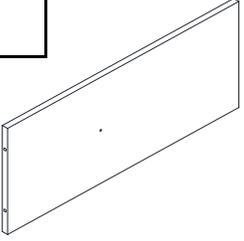
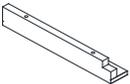
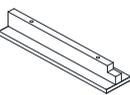
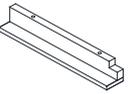
BAR CABINET DL8747-16

HARDWARE LIST

1		2		3	
CAM BOLT 23 PCS		CAM LOCK 23 PCS		WOOD DOWEL 25 PCS	
4		5		6	
4 X 15mm SCREW 12 PCS		SHELF SUPPORT 12 PCS		4 X 15mm SCREW 24 PCS	
7		8		9	
HINGE 4 PCS		HANDLE 2 PCS		Ø5/32" X 15mm SHORT BOLT 2 PCS	
10		11		12	
Ø1/4" X 25mm BOLT 17 PCS		BARREL NUT 6 PCS		ALLEN KEY 1 PC	
13					
Ø1/4" X 62mm BOLT 16 PCS					

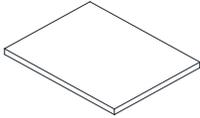
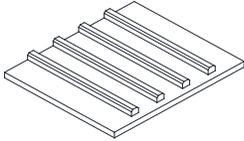
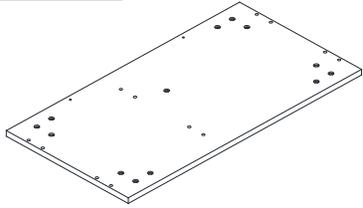
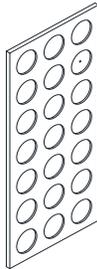
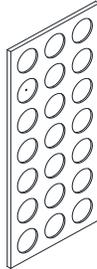
BAR CABINET DL8747-16

PARTS LIST

A		B		C	
TOP PANEL 1 PC		BACK RAIL 1 PC		FRONT RAIL 1 PC	
D		E		F	
LEFT SIDE PANEL 1 PC		MIDDLE PANEL 1 PC		RIGHT SIDE PANEL 1 PC	
G		H		I	
BACK TOP PANEL 1 PC		BACK MIDDLE PANEL 1 PC		BACK BOTTOM PANEL 1 PC	
J		K		L	
LEFT WINE GLASS RACK 1 PC		WINE GLASS RACK 3 PCS		RIGHT WINE GLASS RACK 1 PC	

BAR CABINET DL8747-16

PARTS LIST

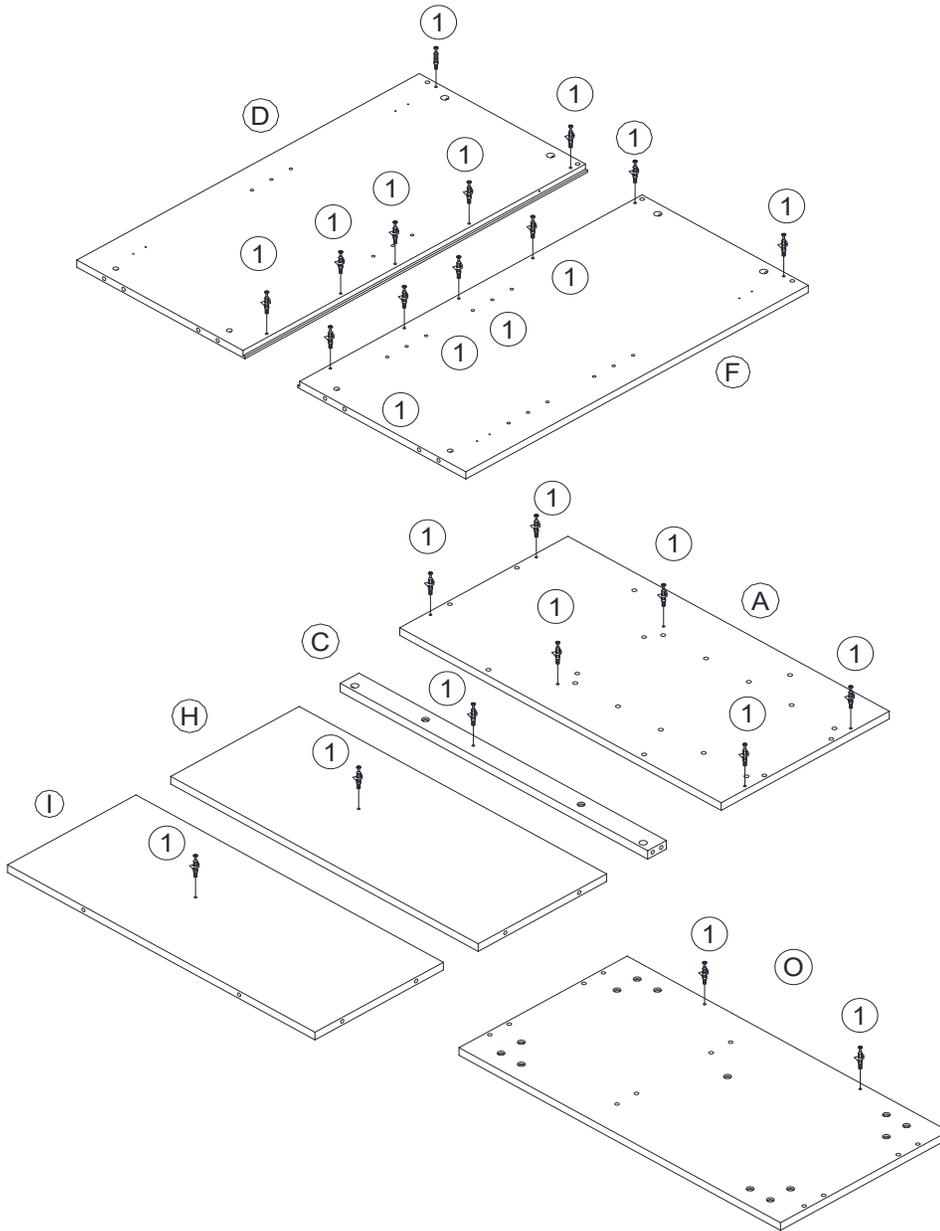
M		N		O	
SHELF 1 PC		WINE BOTTLE SHELF 2 PCS		BOTTOM PANEL 1 PC	
P		Q		R	
SUPPORT LEG 1 PC		LEG SUPPORT 8 PCS		LEG 4 PCS	
S		T			
LEFT SIDE DOOR 1 PC		RIGHT SIDE DOOR 1 PC			

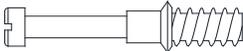
BAR CABINET

DL8747-16

STEP 1.

Insert cam bolt (1) into top panel (A), front rail (C), back middle panel (H), back bottom panel (I), left & right side panel (D&F) and bottom panel (O) using a Phillips head screwdriver (not included) as shown.



1		23 PCS
---	---	--------

BAR CABINET

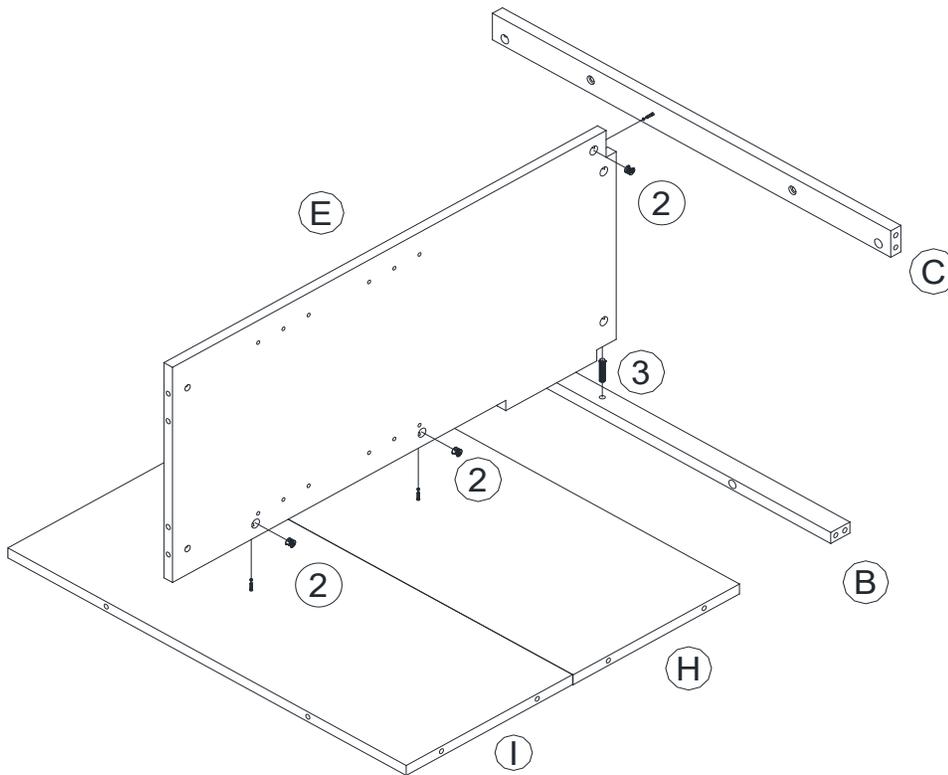
DL8747-16

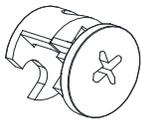
STEP 2.

Insert wood dowels (3) into back rail (B) as shown.

Insert cam locks (2) into middle panel (E) as shown.

Attach back middle & bottom panel (H & I) and back & front rail (B & C) to middle panel (E) as shown. Secure front rail (C), back middle & bottom panel (H & I) by rotating the cam locks (2) 1/2 turn clockwise using a Phillips head screwdriver (not included).



2		3 PCS
3		1 PC

BAR CABINET

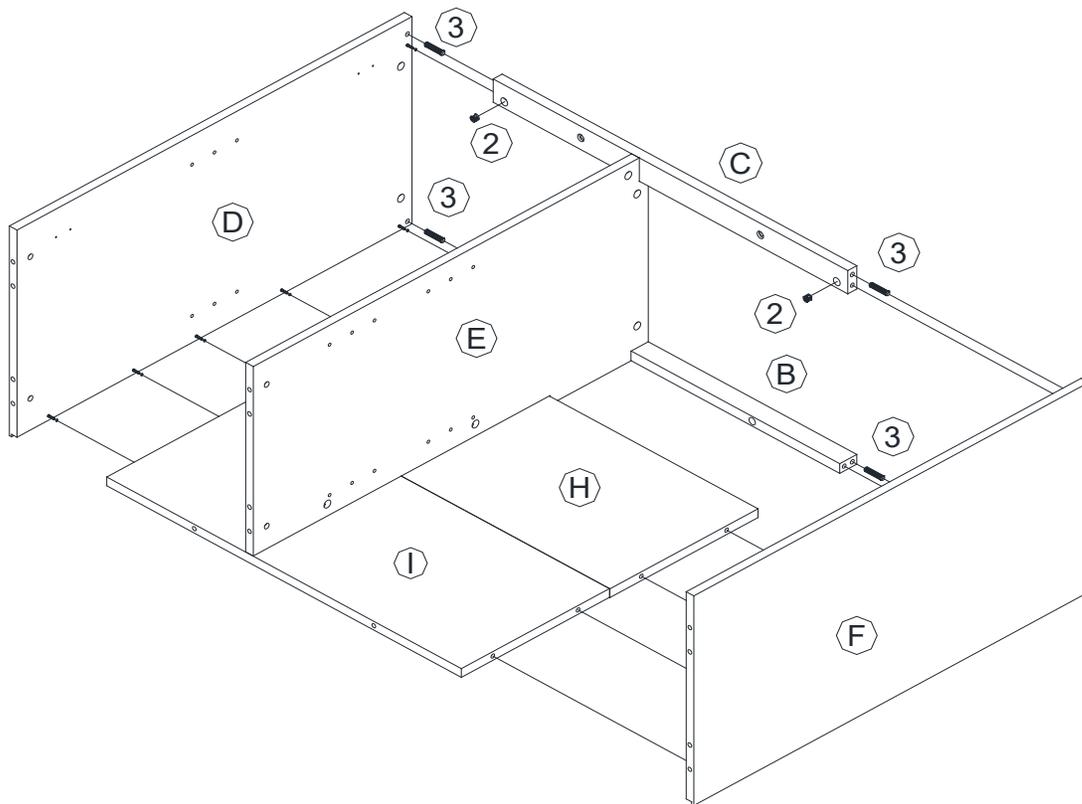
DL8747-16

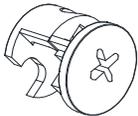
STEP 3.

Insert cam locks (2) and wood dowels (3) into the front rail (C) and back rail (B) as shown.

Attach left & right side panel (D & F) to the unit.

Secure side panels (D & F) to the front rail (C) by rotating the cam locks (2) 1/2 turn clockwise using a Phillips head screwdriver (not included).



2		2 PCS
3		4 PCS

BAR CABINET

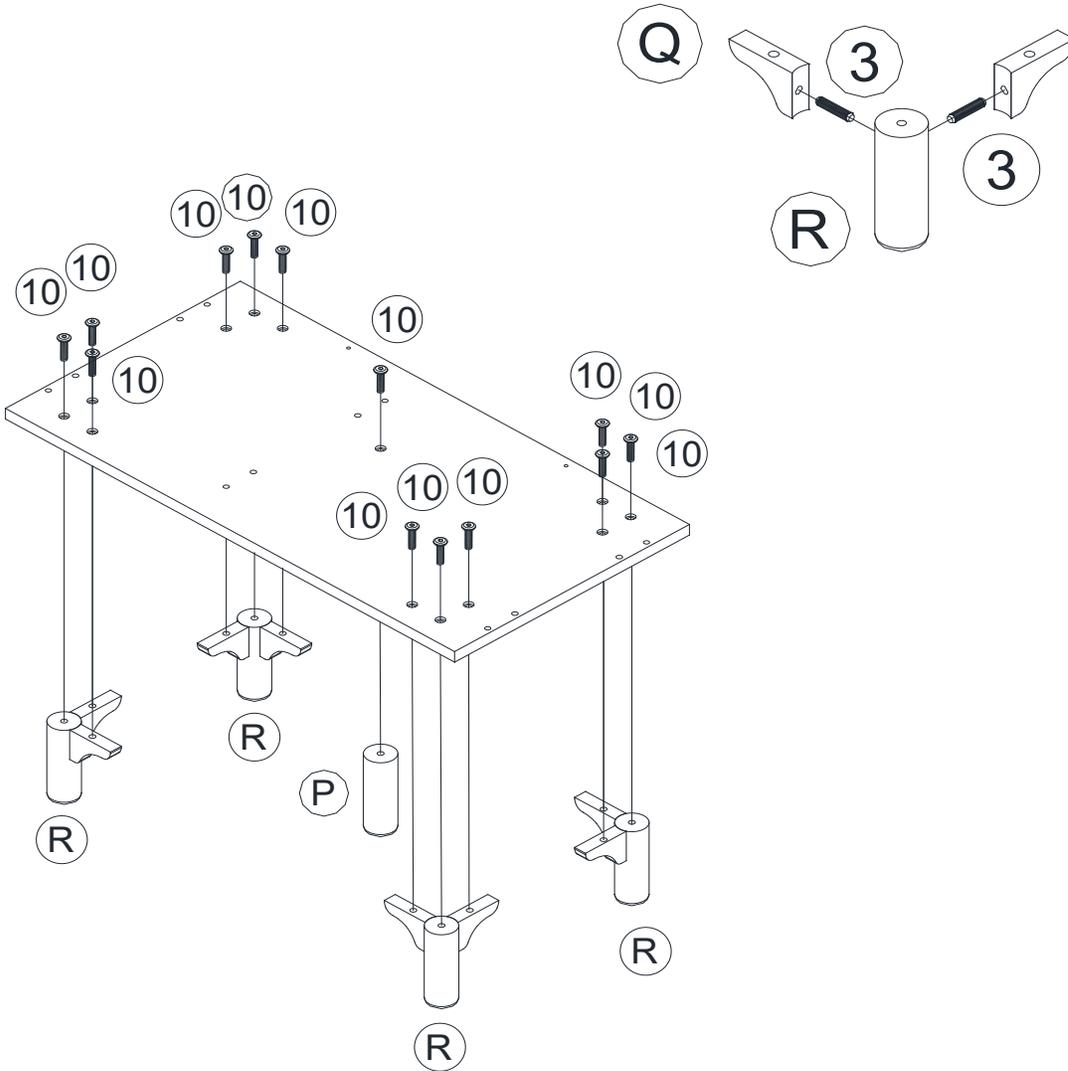
DL8747-16

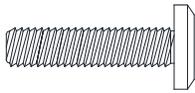
STEP 4.

Insert wood dowels (3) into the regs (R) as shown.

Attach leg supports (Q) to legs (R) as shown.

Secure the assembled legs and support leg (P) to the bottom panel (O) with bolts (10) as shown. Use allen key (12) to tighten the bolts.



3		8 PCS
10		13 PCS

BAR CABINET

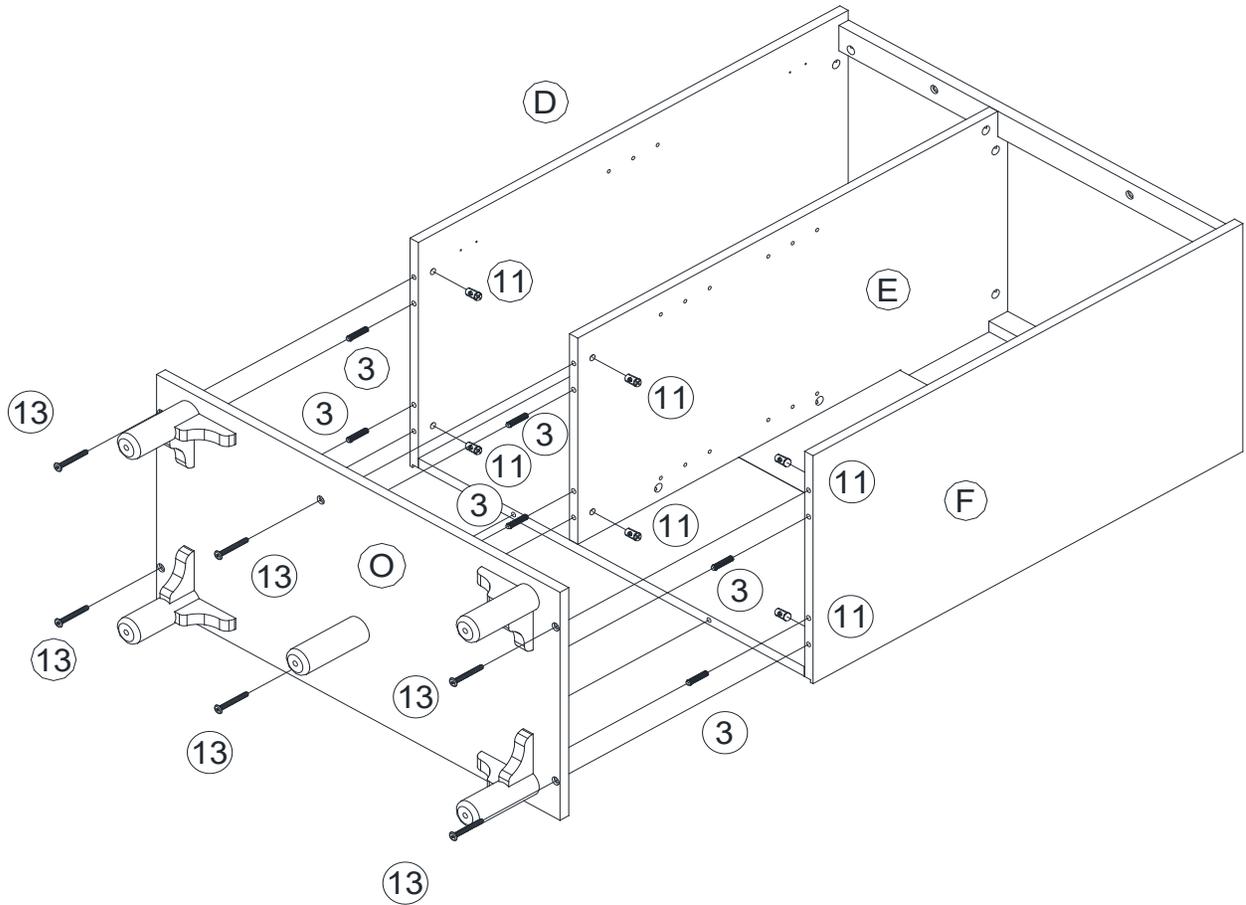
DL8747-16

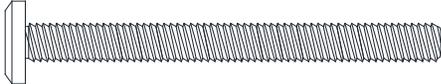
STEP 5.

Insert wood dowels (3) and barrel nuts (11) into the side and middle panels (D, E & F) as shown.

Attach bottom panel (O) to the unit with bolts (13). Use allen key (12) to tighten the bolts.

Turn the unit upright once completed.



3		6 PCS
11		6 PCS
13		6 PCS

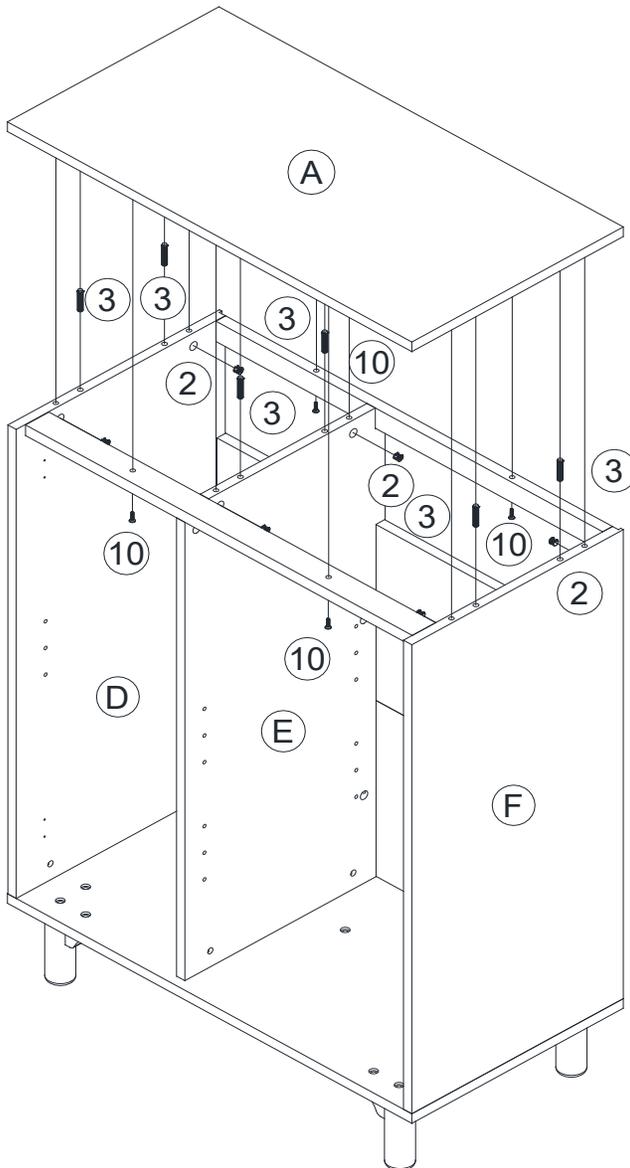
BAR CABINET

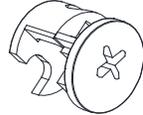
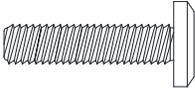
DL8747-16

STEP 6.

Insert cam locks (2) and wood dowels (3) into the panels (D, E & F) as shown. Attach top panel (A) to the unit with bolts (10). Use allen key (12) to tighten the bolts.

Secure the top panel (A) to the unit by rotating the cam locks (2) 1/2 turn clockwise using a Phillips head screwdriver (not included).



2		6 PCS
3		6 PCS
10		4 PCS

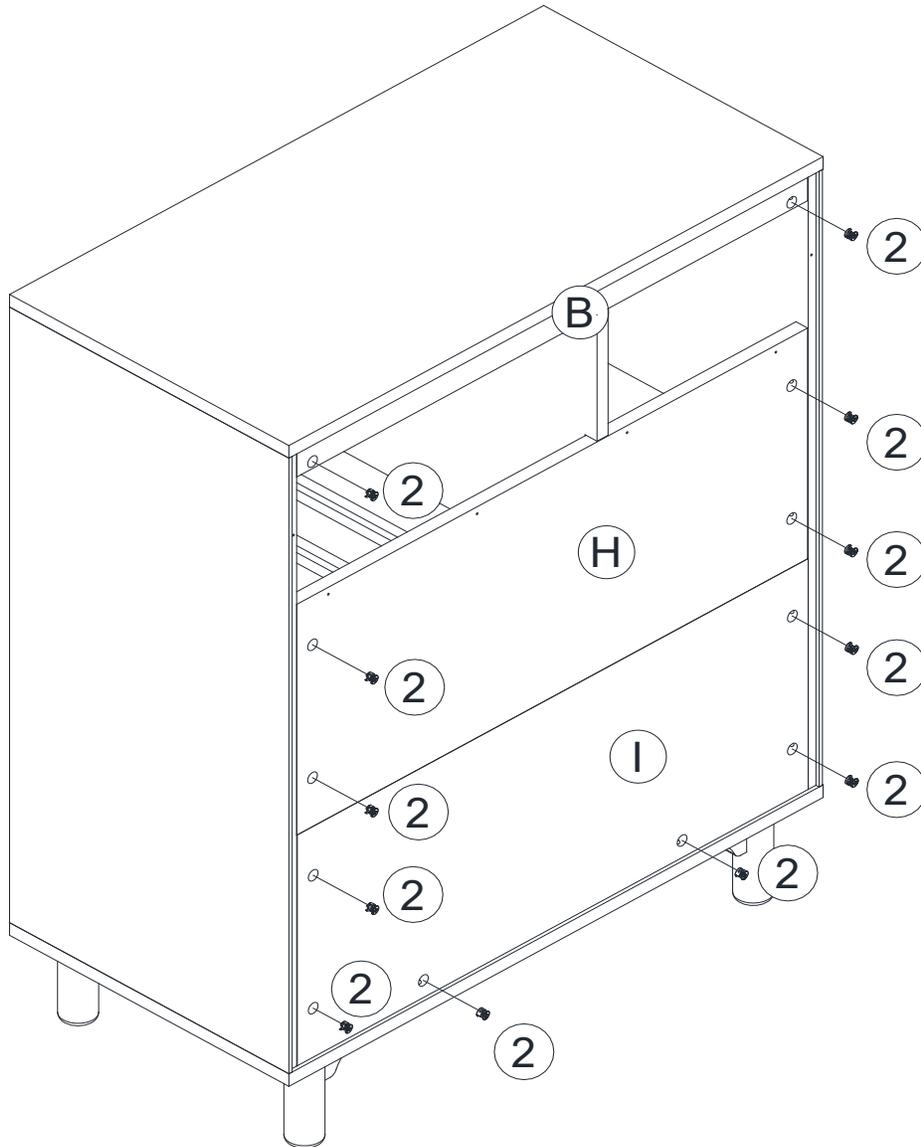
BAR CABINET

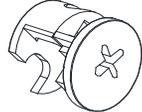
DL8747-16

STEP 7.

Insert cam locks (2) into the back rail (B) and back panels (H & I) as shown.

Secure the back rail and panels to the unit by rotating the cam locks (2) 1/2 turn clockwise using a Phillips head screwdriver (not included).



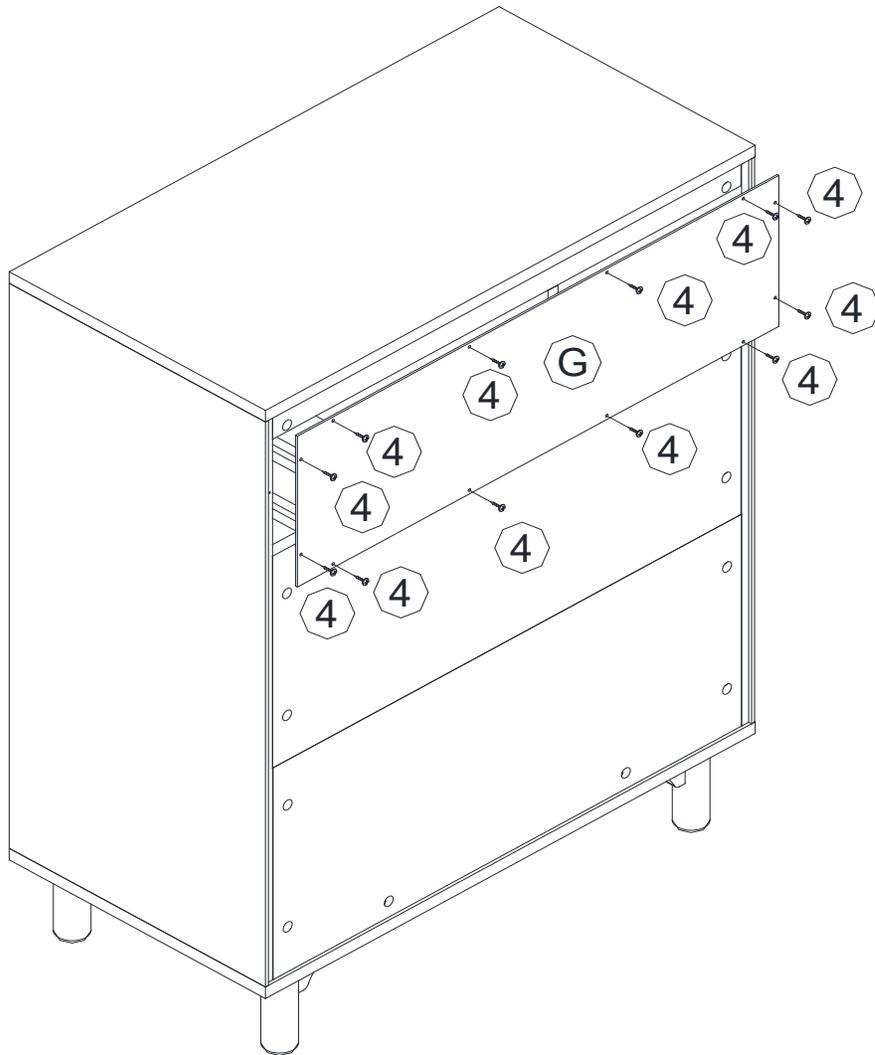
2		12 PCS
---	---	--------

BAR CABINET

DL8747-16

STEP 8.

Attach back top panel (G) to the assembled unit with screws (4) as shown. Using a Phillips head screwdriver (not included) to tighten the screws.



4		12 PCS
---	---	--------

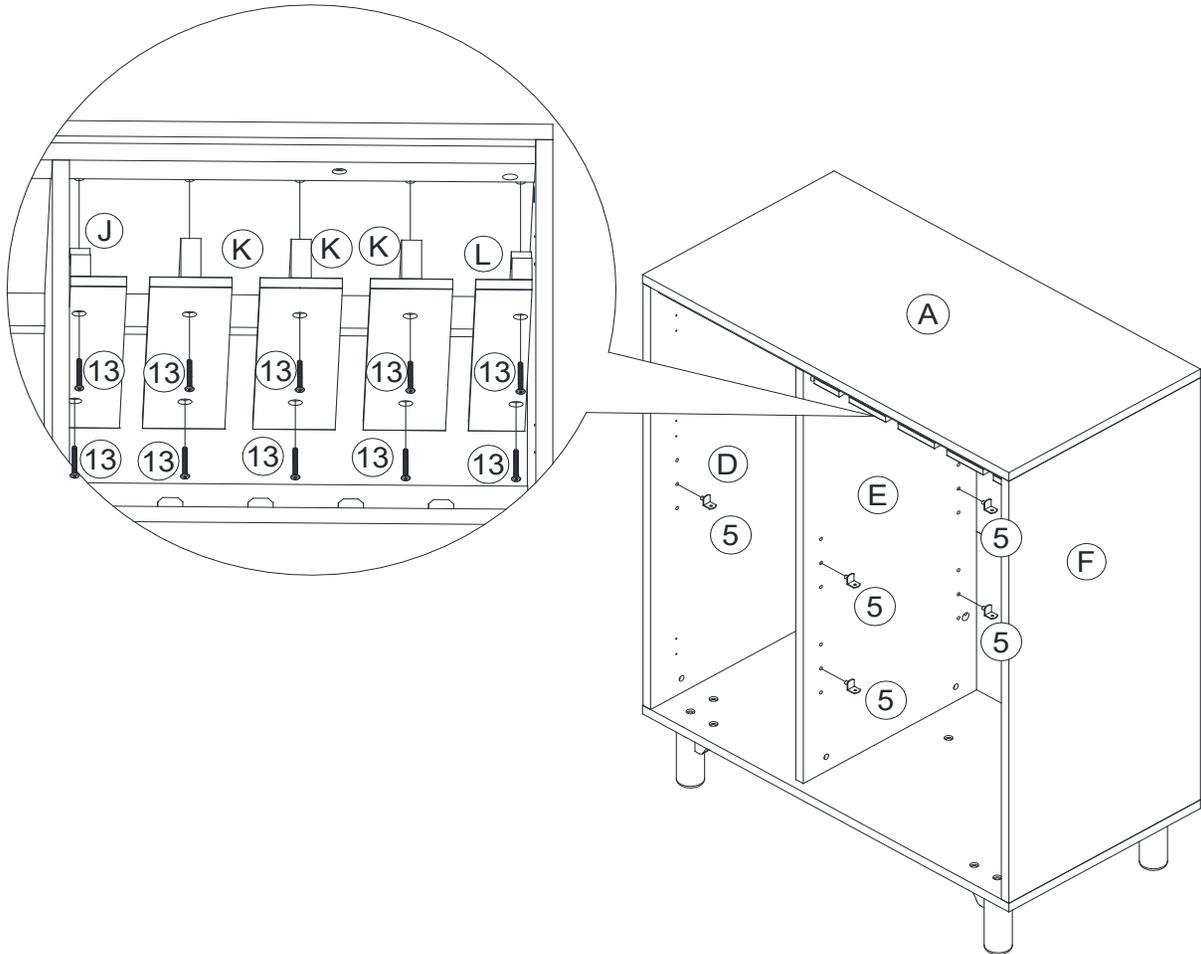
BAR CABINET

DL8747-16

STEP 9.

Attach wine glass racks (J, K & L) to the top panel (A) with bolts (13). Use allen key (12) to tighten the bolts.

Attach shelf supports (5) to panels (D, E & F) as shown.



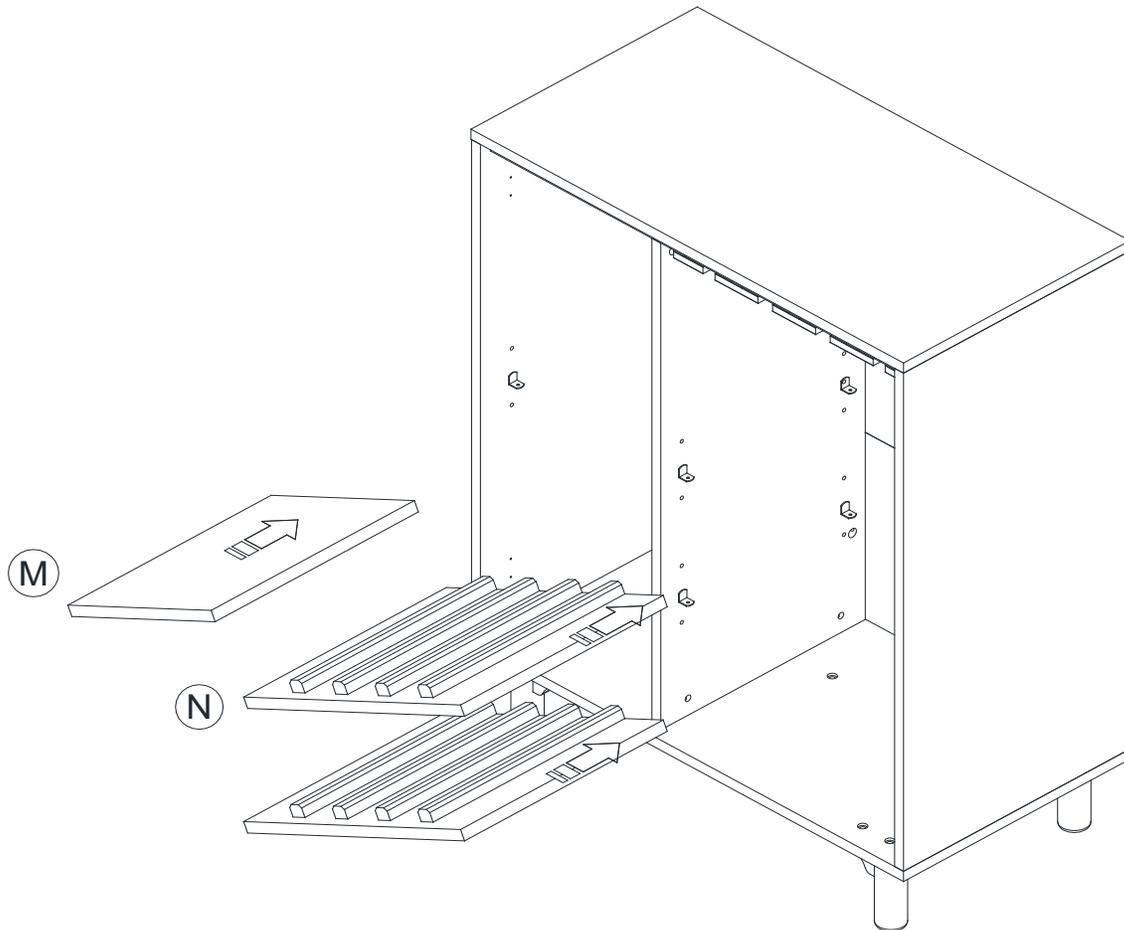
5		12 PCS
13		10 PCS

BAR CABINET

DL8747-16

STEP 10.

Attach shelf (M) and wine bottle shelves (N) to the bar cabinet as shown.



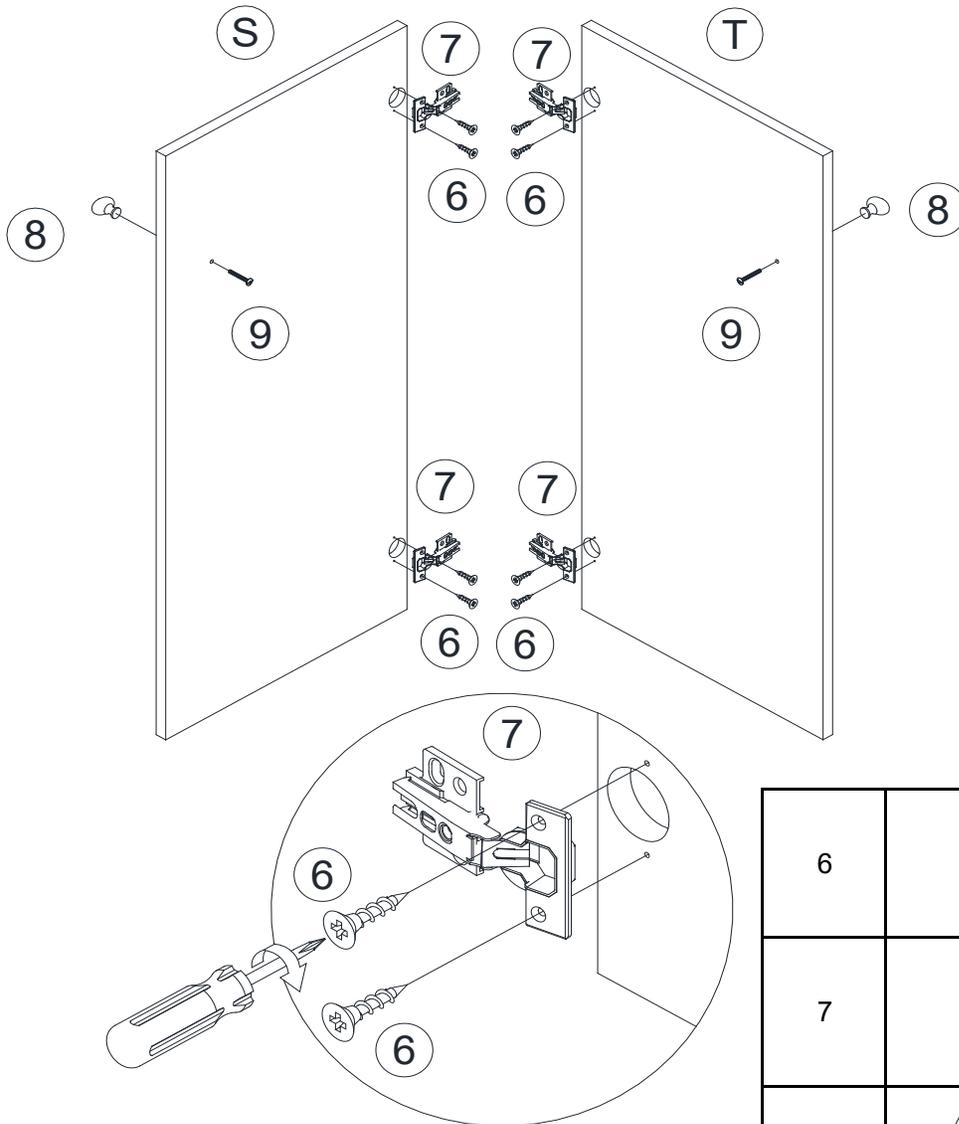
BAR CABINET

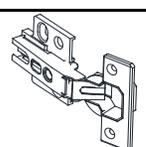
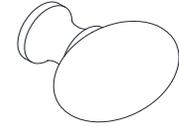
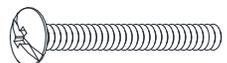
DL8747-16

STEP 11.

Attach handles (8) to left & right side doors (S & T) with short bolts (9). Use a Phillips head screwdriver (not included) to tighten the bolts.

Attach hinges (7) to left & right side doors (S & T) with screws (6). Use a Phillips head screwdriver (not included) to tighten the screws.



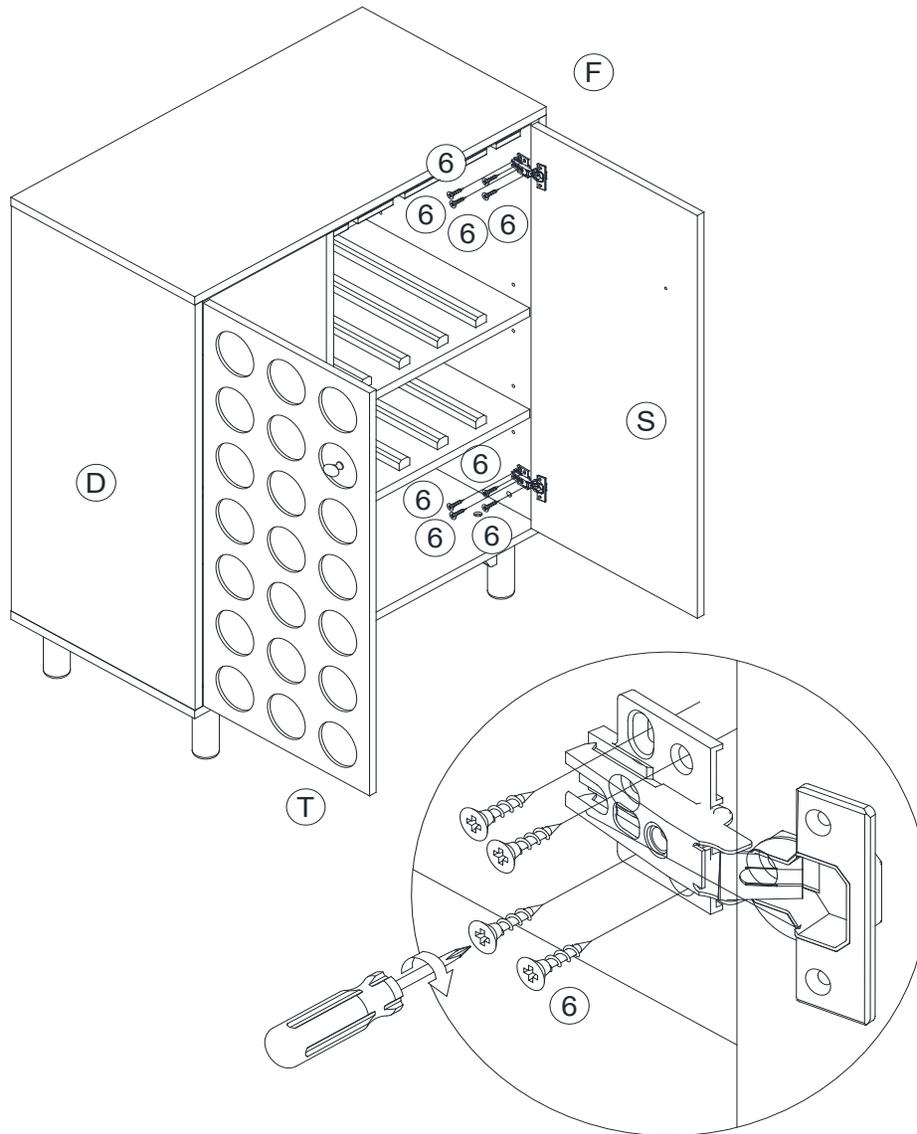
6		8 PCS
7		4 PCS
8		2 PCS
9		2 PCS

BAR CABINET

DL8747-16

STEP 12.

Attach left and right doors (S & T) to left and right side panel (D & F) with screws (6). Use a Phillips head screwdriver (not included) to tighten the screws.

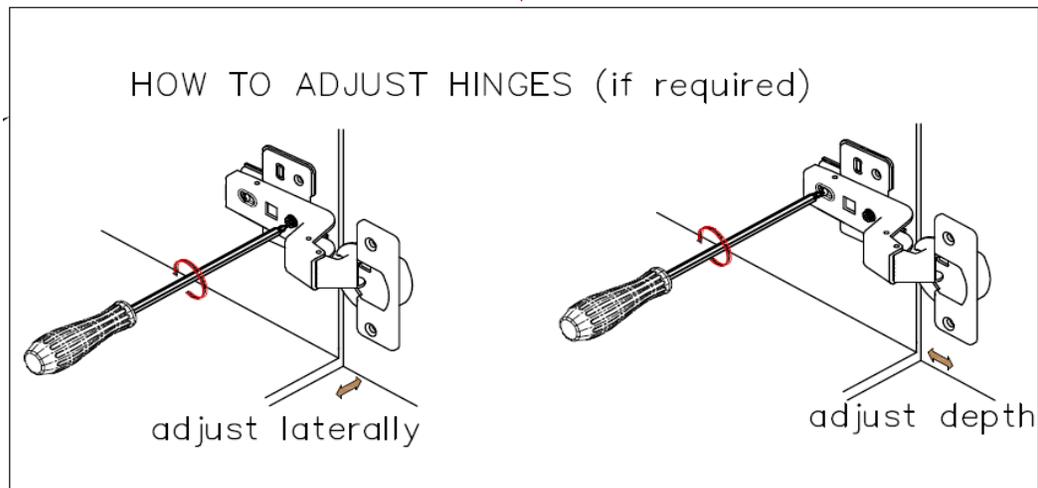
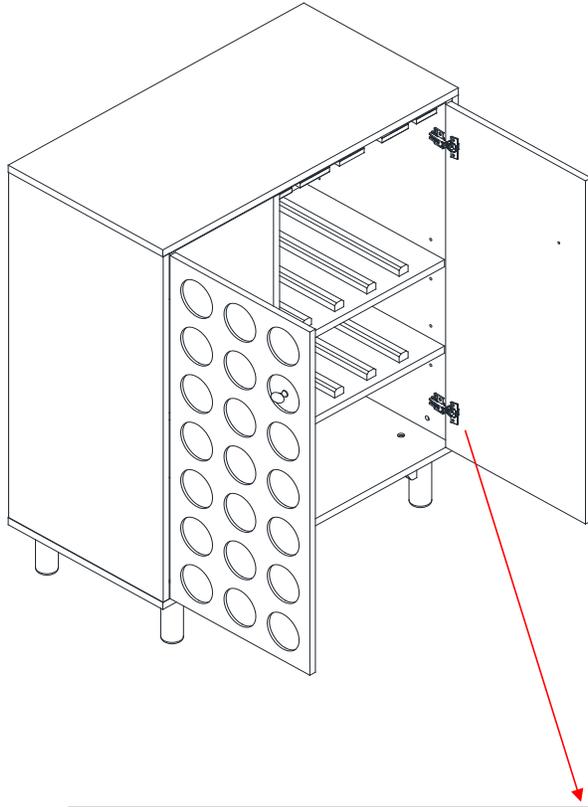


6		16 PCS
---	---	--------

BAR CABINET DL8747-16

STEP 13.

Adjust the doors as shown below if required.



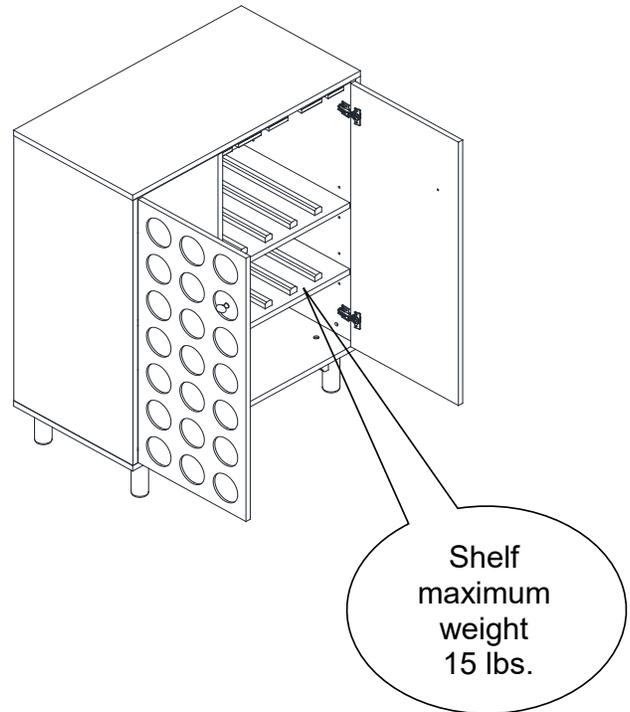
BAR CABINET

DL8747-16



CAUTION: This unit is intended for use only with the products and/or maximum weights indicated. Use with other products and/or products heavier than the maximum weights indicated may result in instability or cause possible injury.

Dust regularly with a soft, dry cloth to prevent soil build up. Keep away from heat to avoid glazing, melting or scorching. Use a professional cleaning service to clean the fabric.



That's it! You've finished assembling your bar cabinet.

DO NOT RETURN PRODUCT TO THE RETAILER
If a part is missing or damaged, contact our customer service department. We will replace the part **FREE** of charge.

Tel #: 1-800-267-1739
E-Mail: cs@dhpffurniture.com



ARMARIO PARA BAR

Modelo No:

DL8747-16

CODIGO UPC:

0-65857-21002-6

Color:

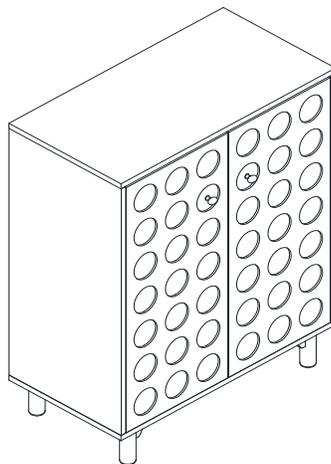
Ceniza claro

¡Felicitaciones por su nueva compra de un mueble! Los muebles de la línea **Dorel Living** han sido diseñados con la calidad, la comodidad y el estilo en mente. Estamos seguros de que este mueble le servirá por muchos años con su comodidad excepcional.

Le recomendamos que antes de comenzar a armarlo se familiarice con su nueva compra y tome unos minutos de su tiempo para leer este manual. Contiene información importante sobre nuestra garantía y consejos de cuidados para que su mueble siempre conserve su apariencia de nuevo.

Para obtener más ideas de muebles inspirantes, visite nuestro sitio web en www.dorelliving.com

También puede mantenerse informado de todas las últimas tendencias suscribiéndose a nuestra página en [Facebook page](#) e [Instagram page](#).



Fecha de compra: ____ / ____ / ____

Número de lote: _____

(tomado del cartón)

Preguntas, inquietudes, partes que faltan? La satisfacción del cliente es importante para nosotros en Dorel Asia. **CONTACTE NUESTRO DEPARTAMENTO DE SERVICIO AL CLIENTE ANTES DE DEVOLVER EL PRODUCTO A LA TIENDA.**

cs@dhpffurniture.com

1-800-267-1739

Lunes - Viernes 9:00 am to 9:00 pm (hora del este)

Sabado 10 am to 6:30 pm (hora del este)

Domingo 11 am to 7 pm (hora del este)

DHP Consumer Services

12345 Albert Hudon, Suite 100,

Montreal, Quebec, Canada H1G 3L1

NOTA: ESTE MANUAL DE INSTRUCCIONES CONTIENE INFORMACIÓN DE SEGURIDAD **IMPORTANTE**. POR FAVOR, LÉALO Y CONSÉRVELO PARA CONSULTARLO EN EL FUTURO.

SERVICIO AL CLIENTE

También puede contactarnos escribiendo a la dirección que figura a continuación. Por favor incluya el número de modelo del producto, el color y una descripción detallada de su pregunta.

DHP Consumer Services
12345 Albert-Hudon Boulevard, Suite 100
Montreal, Quebec
Canada, H1G 3L1

NOTAS E INSTALACIÓN

- * Asegúrese de tener todas las piezas y componentes antes de comenzar a armar el producto.
- * Arme el producto sobre una superficie suave y lisa para evitar dañar el acabado del producto
- * **NO** use herramientas eléctricas.
- * **PRECAUCIÓN:** Debe ser armada por un adulto.
- * Pueden necesitarse dos personas para armar y manipular el producto.
- * Tiempo estimado para armar el producto: 60 minutos

CUIDADO, LIMPIEZA Y MANTENIMIENTO

Limpie este artículo regularmente con un paño suave y sin pelusas para evitar la acumulación de suciedad. No empape ni lave con agua caliente. Limpie con un paño suave y húmedo si es necesario. No utilice abrasivos, limpiadores ni abrillantadores.

Revise todos los pernos, tornillos y sujetadores periódicamente y apriételos si es necesario.

GARANTÍA LIMITADA DE 1 AÑO

Dorel garantiza que este producto está libre de defectos de material y mano de obra y se compromete a remediar cualquier defecto de este tipo. Esta garantía cubre 1 año a partir de la fecha de compra original. Esta garantía es válida solamente con presentación de una prueba de compra. Esto se limita a la reparación o reemplazo de componentes defectuosos del mueble y no se incluye ningún trabajo de ensamblaje. Esta garantía no se aplica a ningún producto que haya sido mal ensamblado, sujeto a mal uso o abuso, o que haya sido alterado o reparado de cualquier manera. Cualquier uso, rotura o pérdida de color de la tela no están incluidos en esta garantía (donde corresponda). Esta garantía le da derechos legales específicas y usted puede también tener otros derechos que varían de estado a estado o de provincia a provincia.

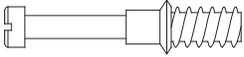
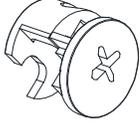
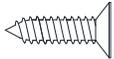
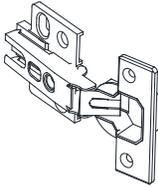
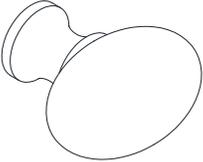
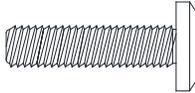
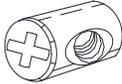
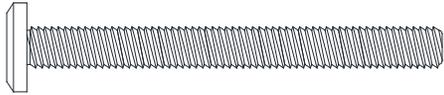


ADVERTENCIA: Si este producto está dañado y/o ciertas piezas faltan o están rotas, NO LO USE.

ARMARIO PARA BAR

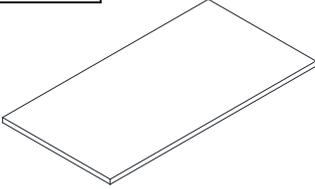
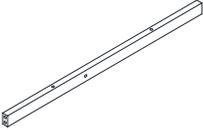
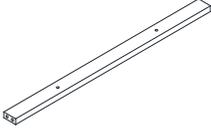
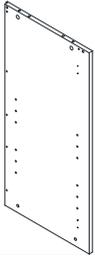
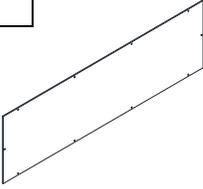
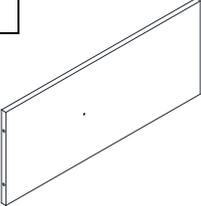
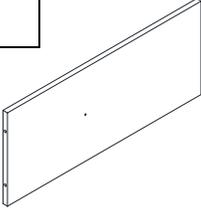
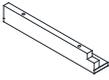
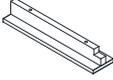
DL8747-16

LISTE DE QUINCAILLERIE

<p>1</p> 	<p>2</p> 	<p>3</p>  <p>Ø8mm X 30mm</p>
<p>PERNO DE LEVA 23 PCS</p>	<p>SEGURO DE LEVA 23 PCS</p>	<p>CLAVIJA DE MADERA 25 PCS</p>
<p>4</p>  <p>4 X 15mm</p>	<p>5</p> 	<p>6</p>  <p>4 X 15mm</p>
<p>TORNILLO 12 PCS</p>	<p>SOPORTE ESTANTE 12 PCS</p>	<p>TORNILLO 24 PCS</p>
<p>7</p> 	<p>8</p> 	<p>9</p>  <p>Ø5/32" X 15mm</p>
<p>BISAGRA 4 PCS</p>	<p>POMO 2 PCS</p>	<p>PERNO CORTO 2 PCS</p>
<p>10</p>  <p>Ø1/4" X 25mm</p>	<p>11</p> 	<p>12</p> 
<p>PERNO 17 PCS</p>	<p>TUERCA BARRILETE 6 PCS</p>	<p>LLAVE ALLEN 1 PC</p>
<p>13</p>  <p>Ø1/4" X 62mm</p>		
<p>PERNO 16 PCS</p>		

ARMARIO PARA BAR DL8747-16

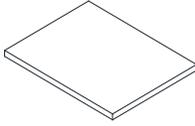
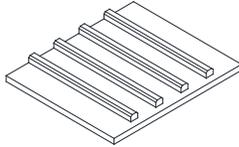
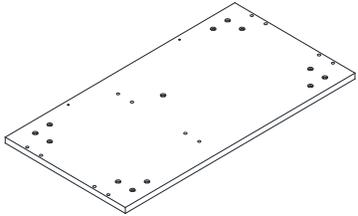
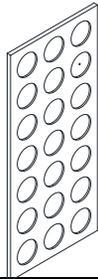
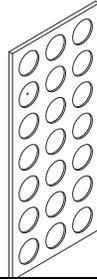
LISTE DE PIÈCES

A		B		C	
TAPA DEL ARMARIO 1 PC		LARGUERO POSTERIOR 1 PC		LARGUERO ANTERIOR 1 PC	
D		E		F	
LADO IZQUIERDO 1 PC		PANEL CENTRAL 1 PC		LADO DERECHO 1 PC	
G		H		I	
PANEL SUPERIOR POSTERIOR 1 PC		PANEL CENTRAL POSTERIOR 1 PC		PANEL INFERIOR POSTERIOR 1 PC	
J		K		L	
PORTA-COPAS IZQUIERDO 1 PC		PORT-COPAS DE VINO 3 PCS		PORTA-COPAS DERECHO 1 PC	

ARMARIO PARA BAR

DL8747-16

LISTE DE PIECES

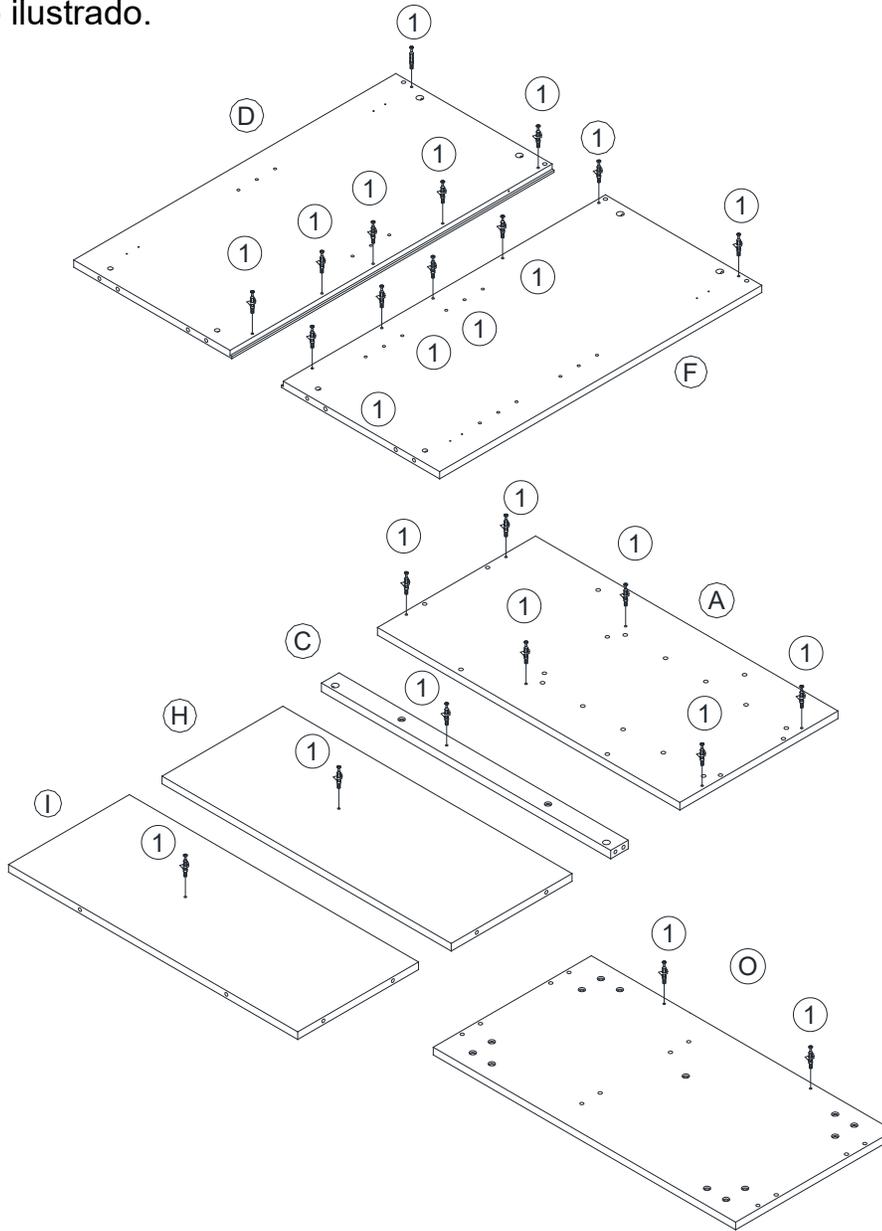
M		N		O	
ESTANTE 1 PC		ESTANTE BOTELLERO 2 PCS		PANEL INFERIOR 1 PC	
P		Q		R	
PATA DE SOPORTE 1 PC		SOPORTE DE PATA 8 PCS		PATA 4 PCS	
S		T			
PUERTA IZQUIERDA 1 PC		PUERTA DERECHA 1 PC			

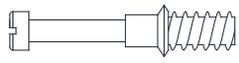
ARMARIO PARA BAR

DL8747-16

ETAPA 1.

Inserte pernos de leva (1) en la tapa del armario (A), el larguero anterior (C), el panel central posterior (H), el panel inferior posterior (I), los lados izquierdo y derecho (D y F) y el panel inferior (O) con un destornillador Phillips (no incluido) como ilustrado.



1		23 PCS
---	--	--------

ARMARIO PARA BAR

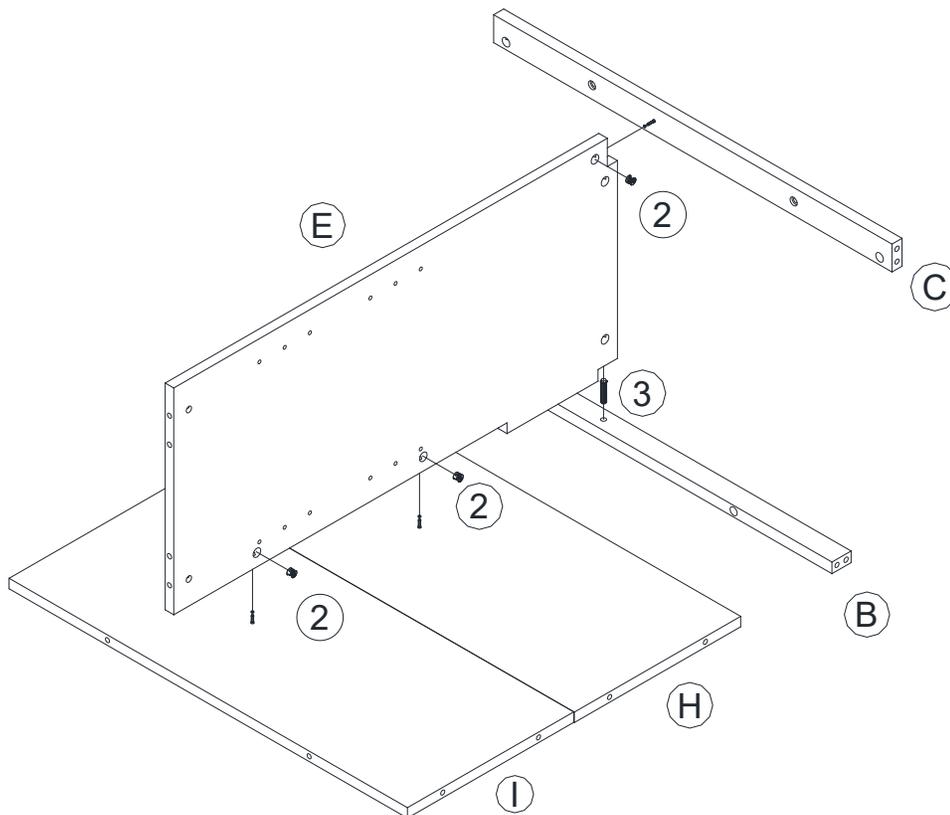
DL8747-16

ETAPA 2.

Inserte clavijas de madera (3) en el larguero posterior (B) como ilustrado.

Inserte seguros de leva (2) en el panel central (E) como ilustrado.

Una los paneles posteriores central e inferior (H e I) y los largueros posterior y anterior (B y C) con el panel central (E) como ilustrado. Fije el larguero anterior (C) y los paneles posteriores central e inferior (H e I) girando los seguros de leva (2) 1/2 vuelta en sentido horario con un destornillador Phillips (no incluido).



2		3 PCS
3		1 PC

ARMARIO PARA BAR

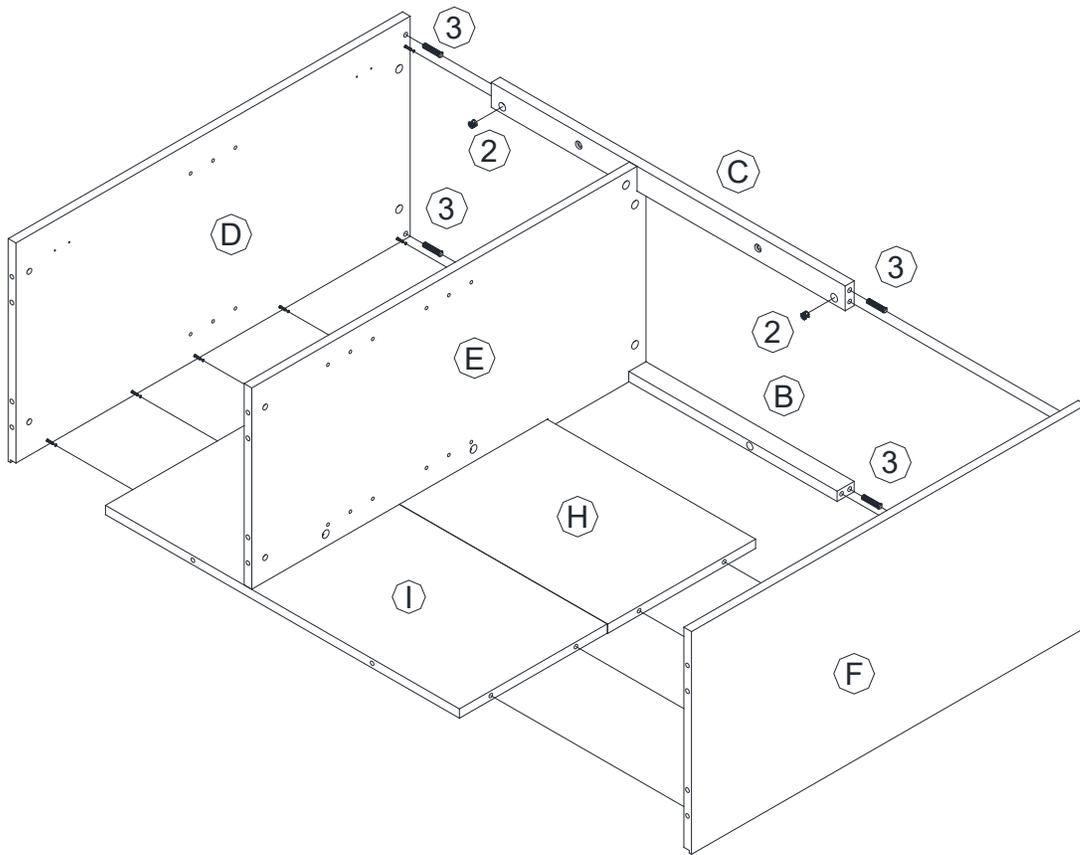
DL8747-16

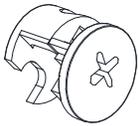
ETAPA 3.

Inserte seguros de leva (2) y clavijas de madera (3) en el larguero anterior (C) y el larguero posterior (B) como ilustrado.

Una los lados izquierdo y derecho (D y F) con el armario.

Fije los lados (D y F) con el larguero anterior (C) girando los seguros de leva (2) 1/2 vuelta en sentido horario con un destornillador Phillips (no incluido).



2		2 PCS
3		4 PCS

ARMARIO PARA BAR

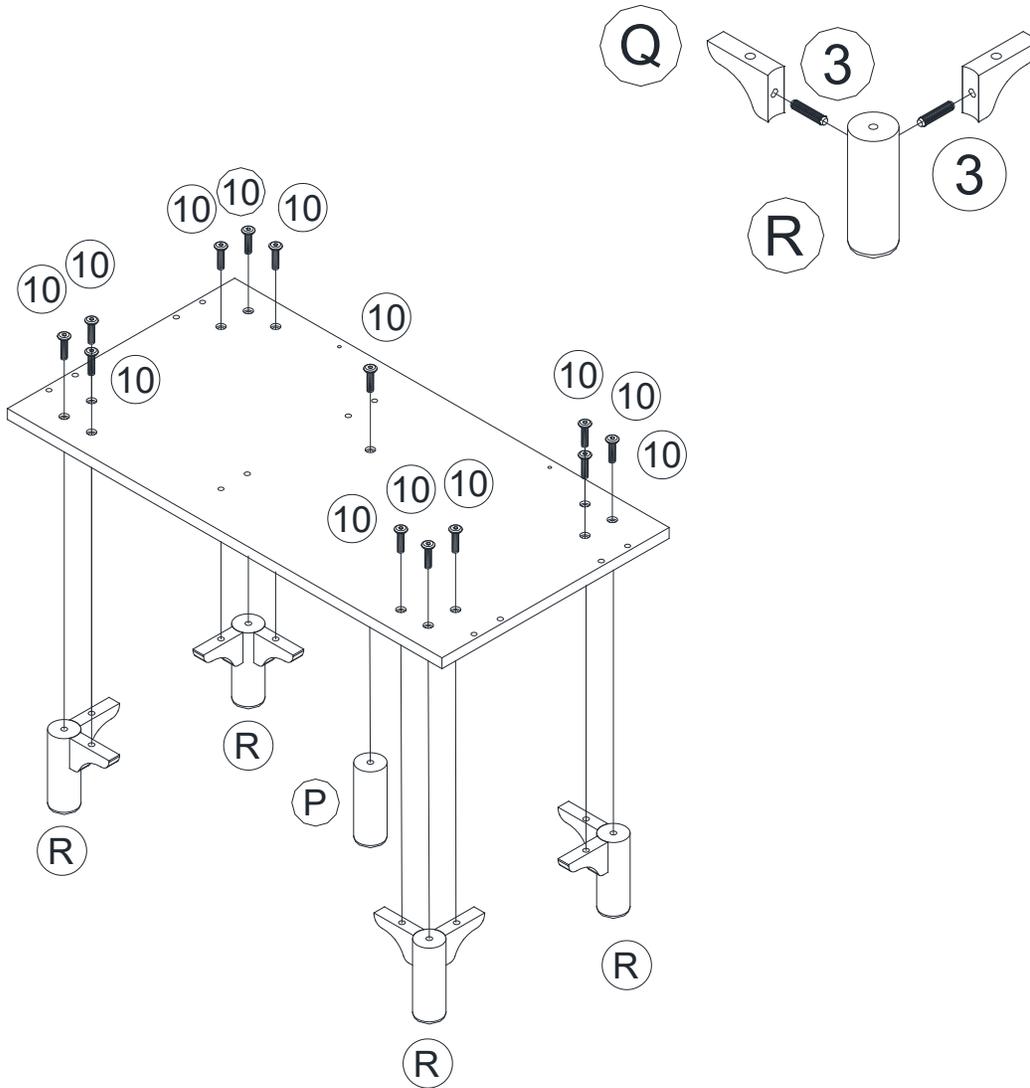
DL8747-16

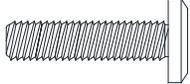
ETAPA 4.

Inserte clavijas de madera (3) en las patas (R) como ilustrado.

Fije los soportes de las patas (Q) a las patas (R) como ilustrado.

Fije las patas ensambladas y la pata de soporte (P) con el panel inferior (O) con pernos (10) como ilustrado. Utilice la llave Allen (12) para ajustar los pernos.



3		8 PCS
10		13 PCS

ARMARIO PARA BAR

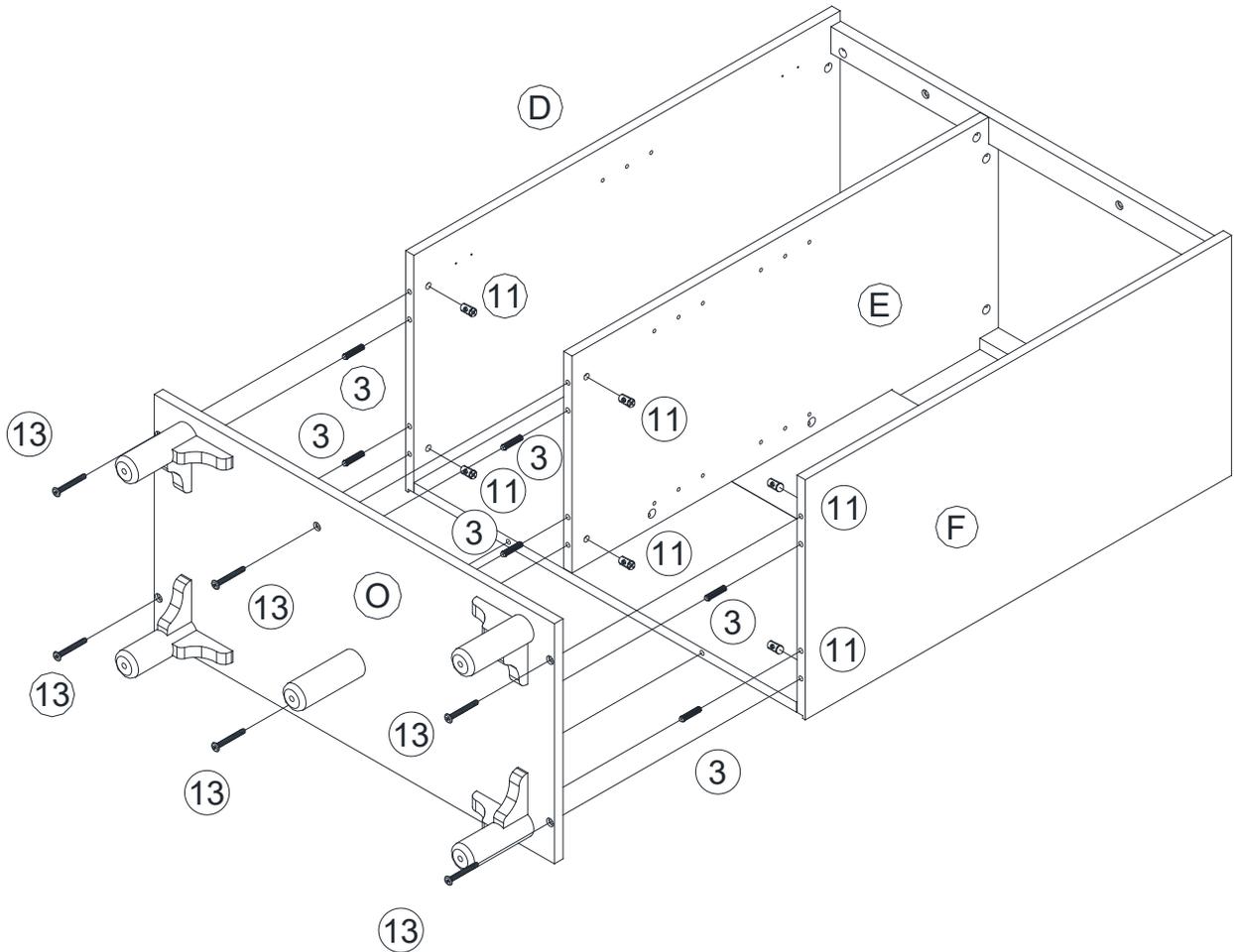
DL8747-16

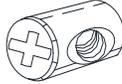
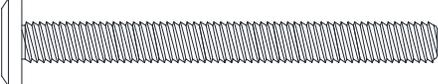
ETAPA 5.

Inserte clavijas de madera (3) y tuercas barrilete (11) en los lados y el panel central (D, E y F) como ilustrado.

Una el panel inferior (O) al armario con pernos (13). Utilice la llave Allen (12) para ajustar los pernos.

Una vez completada esta etapa, coloque el armario sobre las patas.



3		6 PCS
11		6 PCS
13		6 PCS

ARMARIO PARA BAR

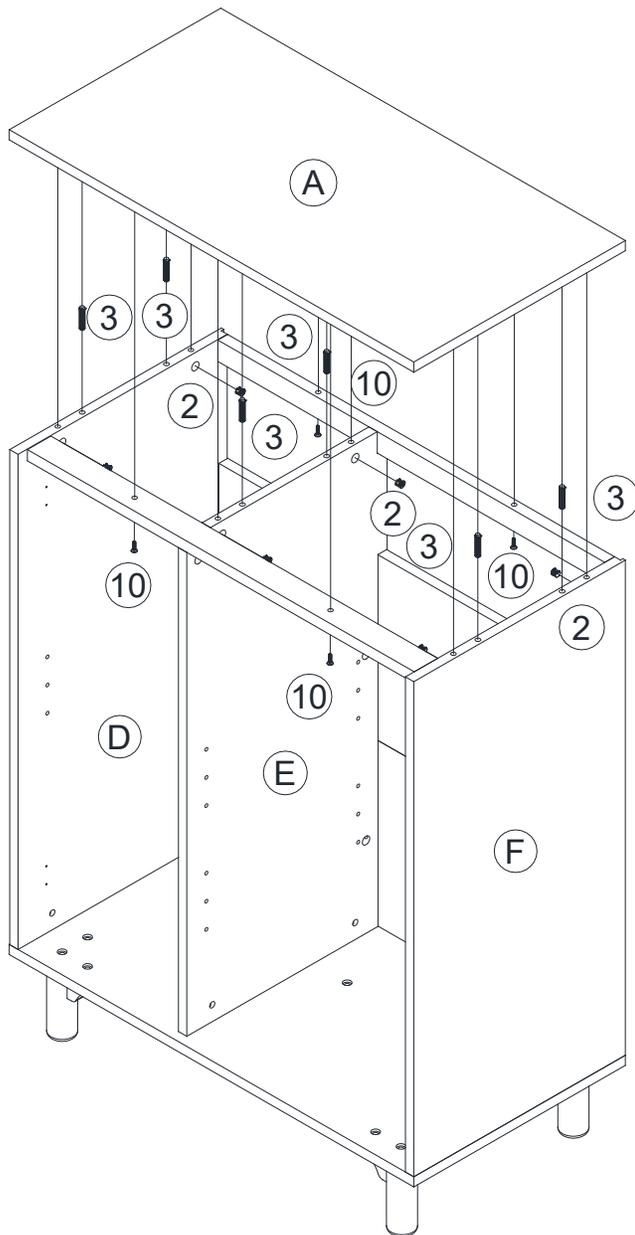
DL8747-16

ETAPA 6.

Inserte seguros de leva (2) y clavijas de madera (3) en los paneles (D, E y F) como ilustrado.

Una la tapa del armario (A) al armario con pernos (10). Utilice la llave Allen (12) para ajustar los pernos.

Fije la tapa del armario (A) al armario girando los seguros de leva (2) 1/2 vuelta en sentido horario con un destornillador Phillips (no incluido).



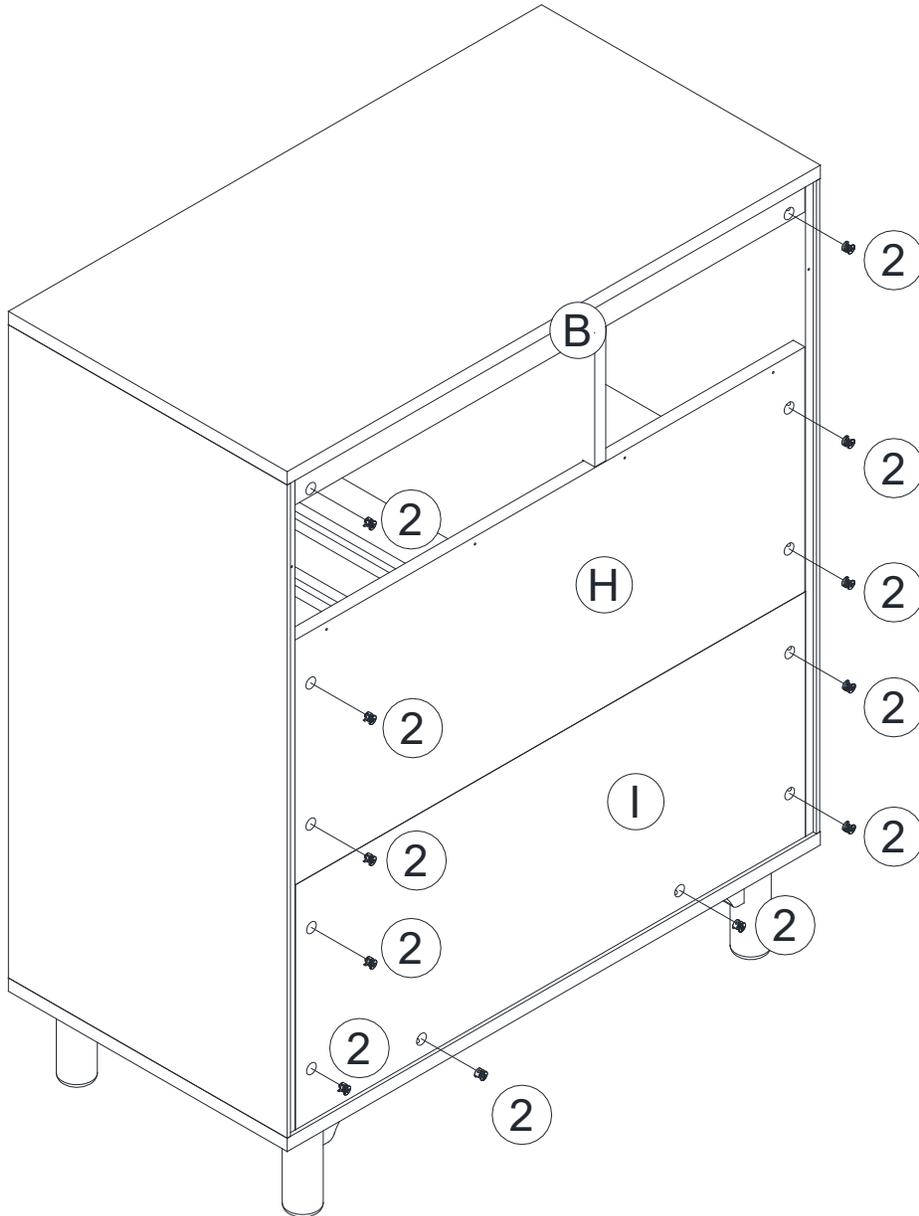
2		6 PCS
3		6 PCS
10		4 PCS

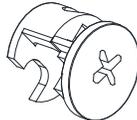
ARMARIO PARA BAR

DL8747-16

ETAPA 7.

Inserte seguros de leva (2) en el larguero posterior (B) y en los paneles posteriores (H e I) como ilustrado. Fije el larguero posterior y los paneles al armario girando los seguros de leva (2) 1/2 vuelta en sentido horario con un destornillador Phillips (no incluido).



2		12 PCS
---	---	--------

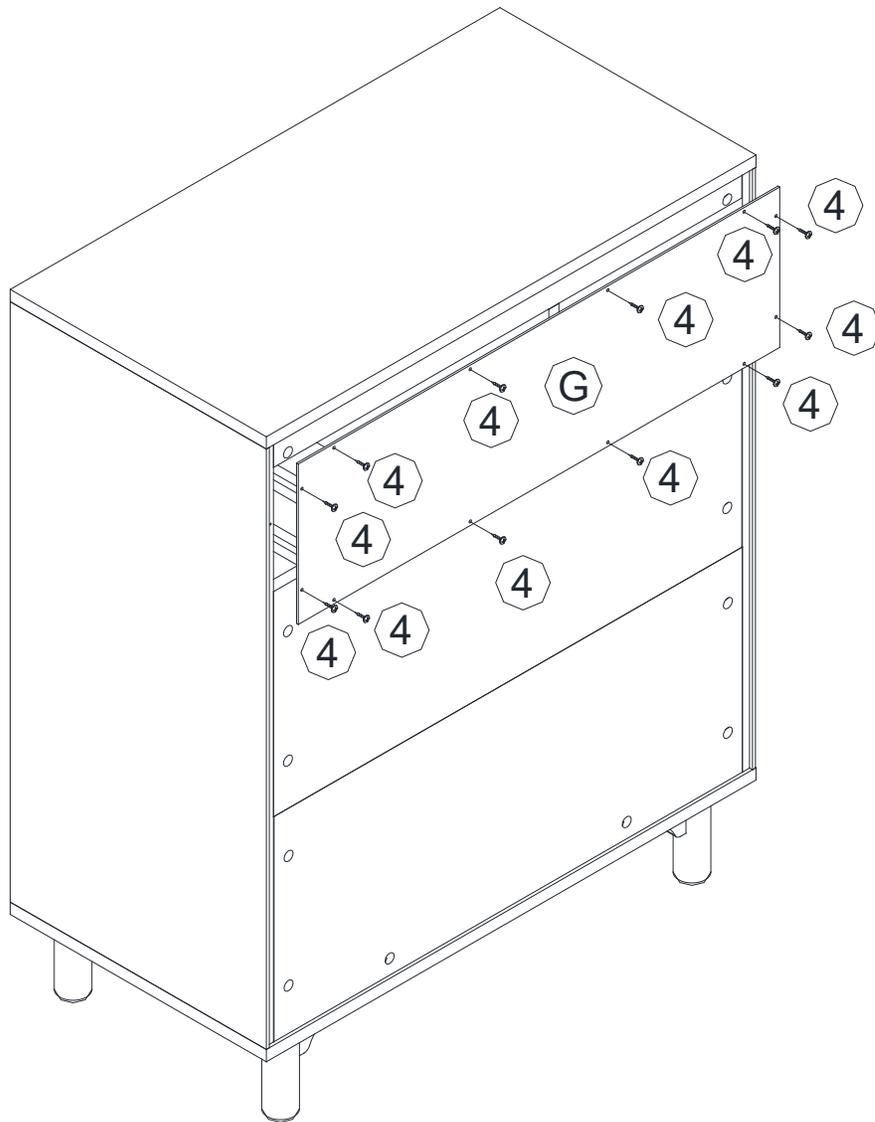
ARMARIO PARA BAR

DL8747-16

ETAPA 8.

Una el panel superior posterior (G) al armario ensamblado con tornillos (4) como ilustrado.

Utilice un destornillador Phillis (no incluido) para ajustar los tornillos.



4		12 PCS
---	---	--------

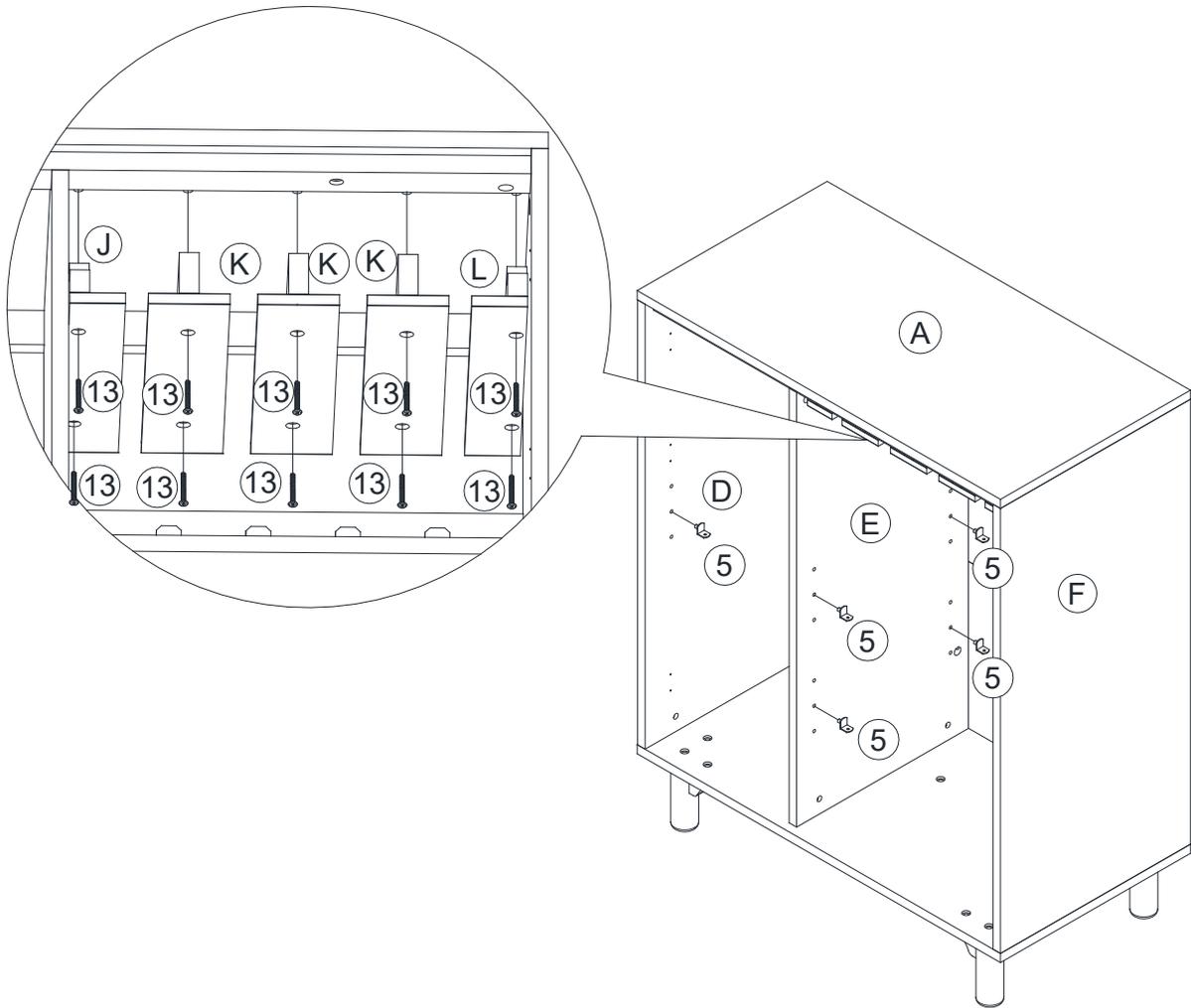
ARMARIO PARA BAR

DL8747-16

ETAPA 9.

Una los porta-copas (J, K y L) a la tapa del armario (A) con pernos (13). Utilice la llave Allen (12) para ajustar los pernos.

Una los soportes de estantes (5) con los paneles (D, E y F) como ilustrado.



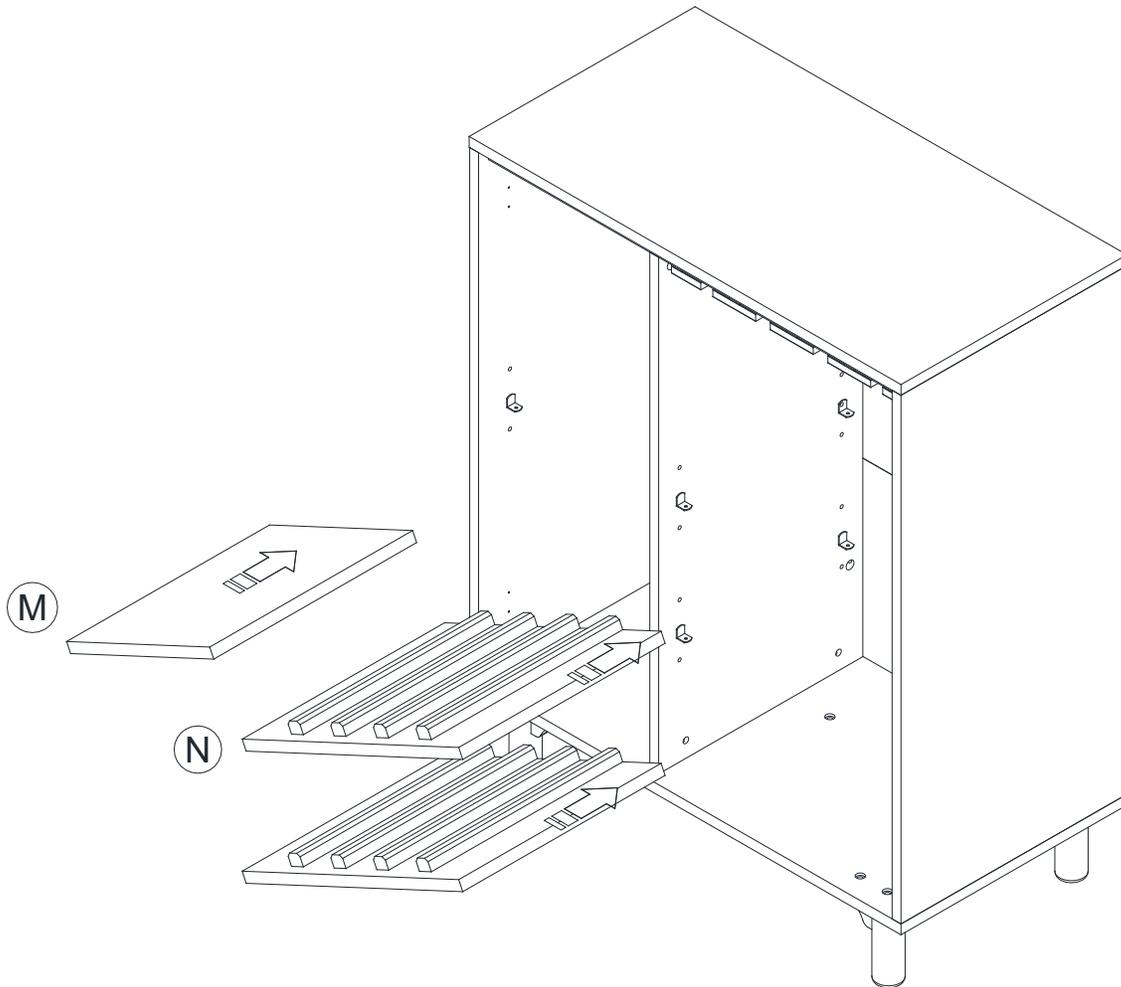
5		12 PCS
13		10 PCS

ARMARIO PARA BAR

DL8747-16

ETAPA 10.

Una el estante (M) y los estantes botelleros (N) con el armario como ilustrado.

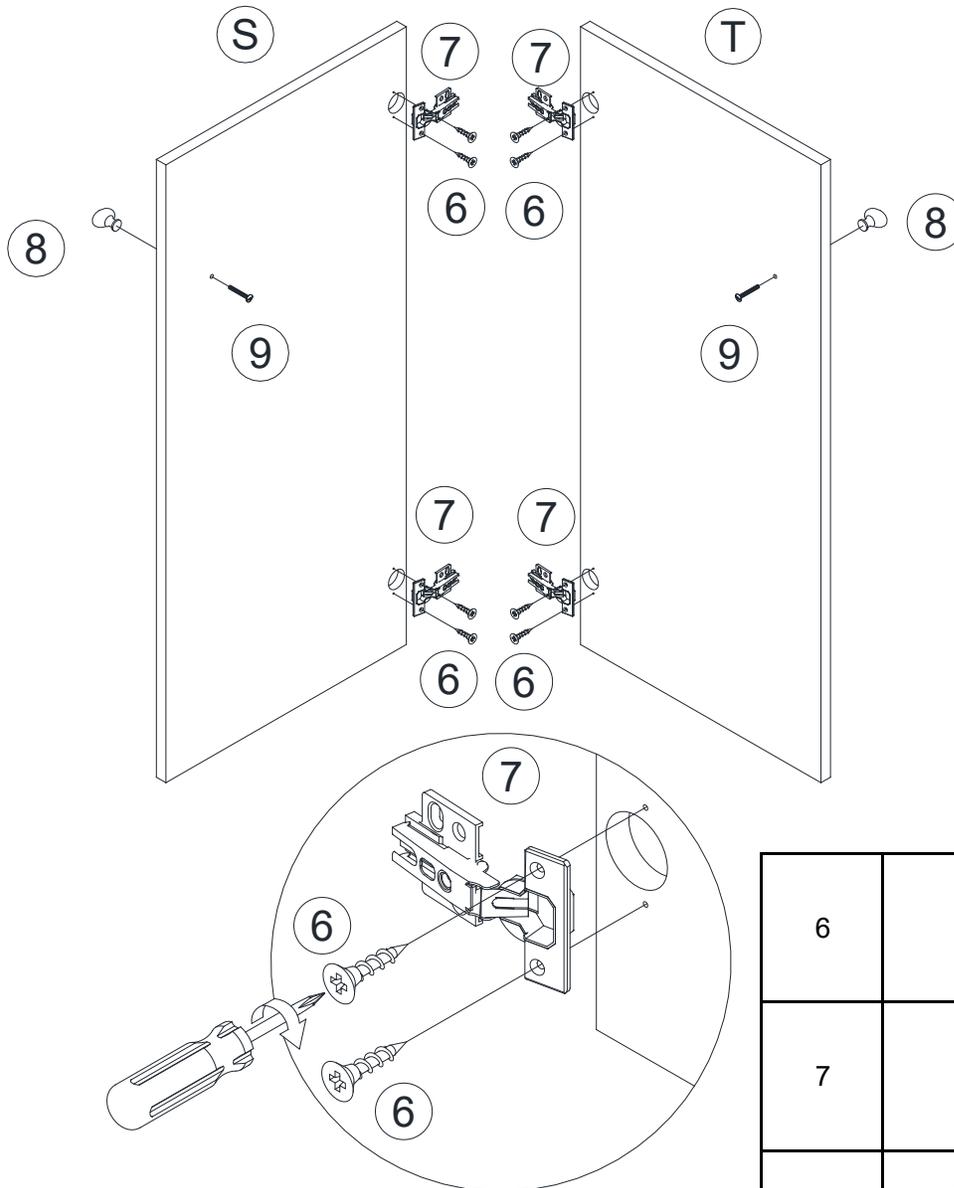


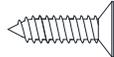
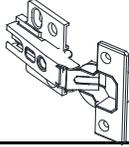
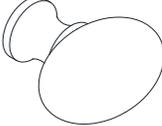
ARMARIO PARA BAR

DL8747-16

ETAPA 11.

Coloque los pomos (8) en las puertas izquierda y derecha (S y T) con pernos cortos (9). Utilice un destornillador Phillips (no incluido) para ajustar los pernos. Coloque las bisagras (7) en las puertas izquierda y derecha (S y T) con tornillos (6). Utilice un destornillador Phillips (no incluido) para ajustar los tornillos.



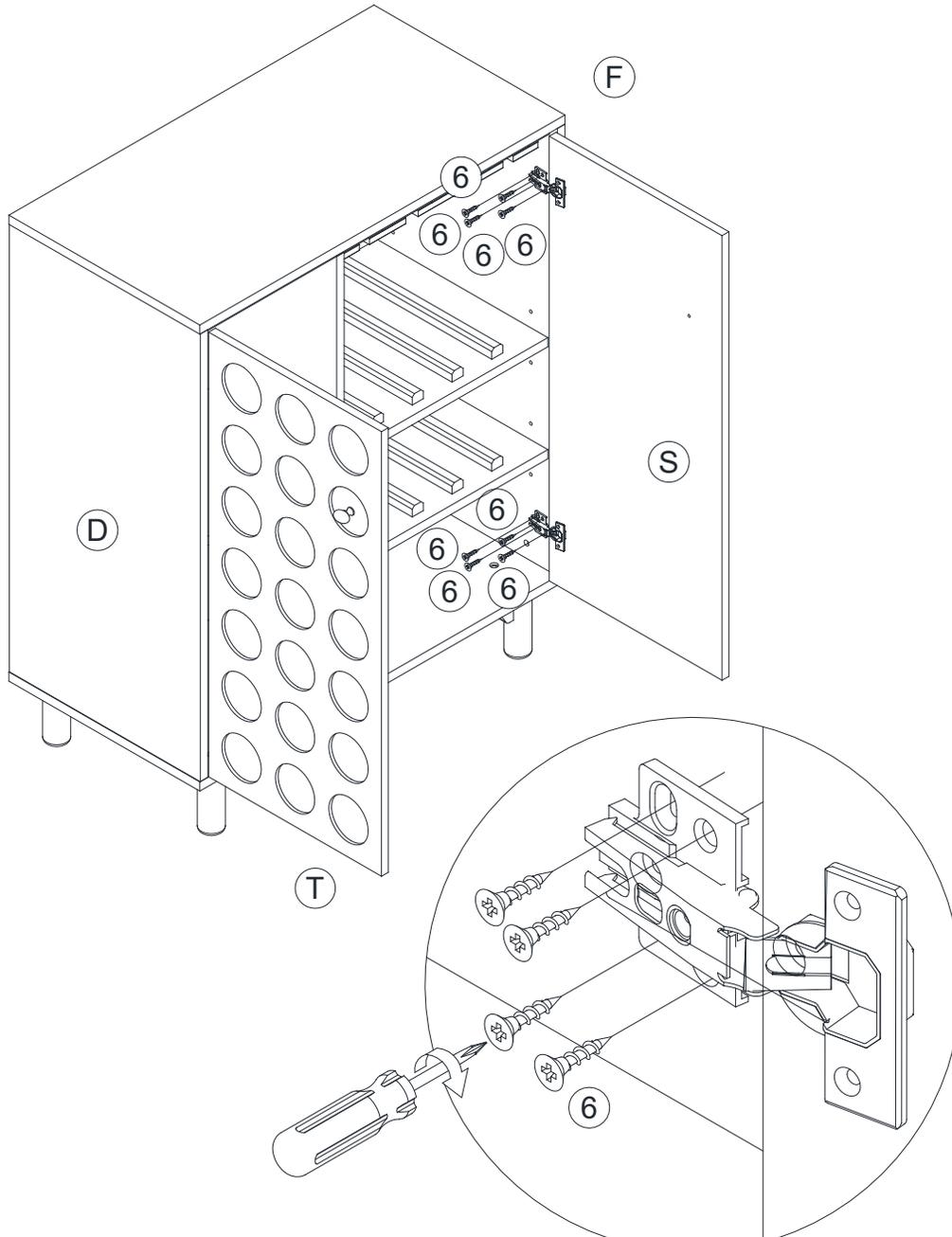
6		8 PCS
7		4 PCS
8		2 PCS
9		2 PCS

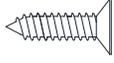
ARMARIO PARA BAR

DL8747-16

ETAPA 12.

Coloque las puertas izquierda y derecha (S y T) en los lados izquierdo y derecho (D y F) con tornillos (6). Utilice un destornillador Phillips (no incluido) para ajustar los tornillos.

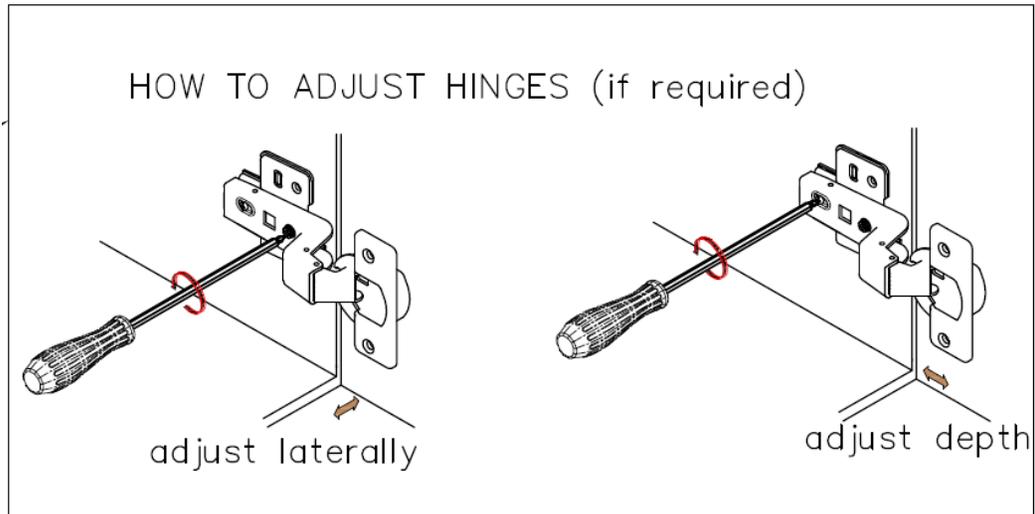
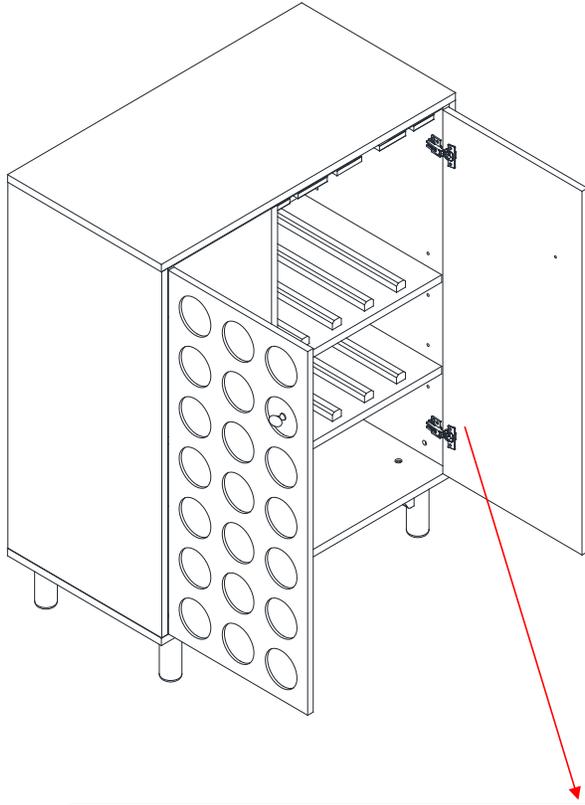


6		16 PCS
---	---	--------

ARMARIO PARA BAR DL8747-16

ETAPA 13.

Si es necesario, ajuste las puertas de la manera ilustrada más abajo.

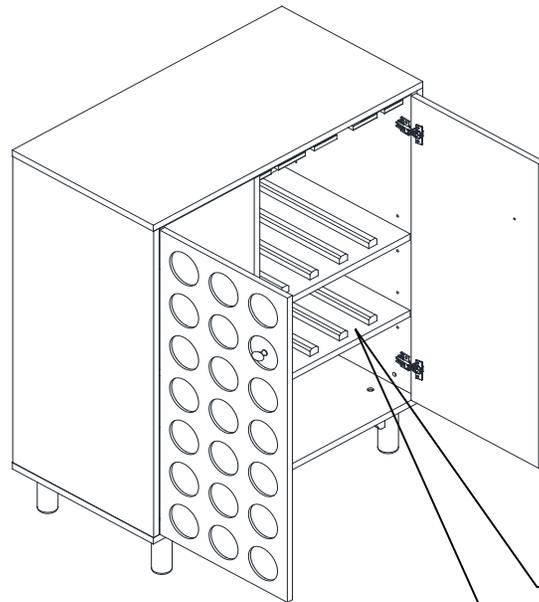


ARMARIO PARA BAR

DL8747-16

! **PRECAUCIÓN:** Esta unidad está prevista únicamente para ser usada con los productos y el peso máximo indicados. El usarla con otros productos más pesados que el peso máximo indicado puede provocar inestabilidad y causar heridas.

Quíte el polvo regularmente con un paño suave y seco, para evitar que la suciedad se acumule. Mantenga alejado del calor para evitar que se agriete, se funda o se quemé. Utilice un servicio de limpieza profesional para limpiar la tela.



Peso máximo
de estante
15 lbs

¡Ya está! Usted acaba de Armarlo para bar

NO DEVUELVA EL PRODUCTO A LA TIENDA.

Si falta una pieza o está dañada, contacte nuestro departamento de servicio a la clientela. Reemplazaremos la pieza SIN cargo.

Tel #: 1-800-267-1739

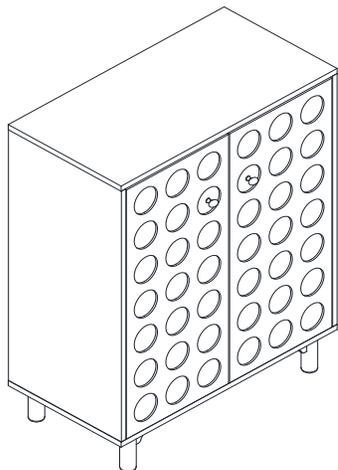
Correo electrónico: cs@dhpffurniture.com

Félicitations pour votre dernier achat d'un meuble ! Les meubles de la ligne **Dorel Living** ont été conçus ayant en tête la qualité, la commodité et le style. Nous sommes convaincus que ce meuble vous servira durant de nombreuses années avec un confort exceptionnel.

Nous vous encourageons à vous familiariser avec les caractéristiques de votre nouveau meuble avant de commencer l'assemblage ; prenez donc quelques minutes pour lire ce manuel. Il contient de l'information importante concernant notre garantie et des conseils d'entretien pour vous assurer de garder votre meuble aussi beau qu'aux premiers jours.

Pour trouver d'autres idées inspirantes, veuillez visiter notre site web à www.dorelliving.com

Vous pouvez aussi souscrire à notre page [Facebook](#) et [Instagram](#) pour être à la fine pointe de toutes les dernières tendances.



Date d'achat: ____ / ____ / ____

Numéro de lot: _____

(sur la boîte)

Des questions, des préoccupations, des pièces manquantes? La satisfaction du client est importante pour nous chez Dorel Asia. **CONTACTEZ NOTRE SERVICE À LA CLIENTÈLE AVANT DE RETOURNER LE PRODUIT AU DÉTAILLANT.**

cs@dhpffurniture.com

1-800-267-1739

Lundi - Vendredi 9:00 am to 9:00 pm (Heure de l'Est)

Samedi 10 am to 6:30 pm (Heure de l'Est)

Dimanche 11 am to 7 pm (Heure de l'Est)

DHP Consumer Services

12345 Albert Hudon, Suite 100,
Montreal, Quebec, Canada H1G 3L1

NOTE: THIS INSTRUCTION BOOKLET CONTAINS **IMPORTANT** SAFETY INFORMATION. PLEASE READ AND KEEP FOR FUTURE REFERENCE.

SERVICE À LA CLIENTÈLE

Vous pouvez également nous contacter en écrivant à l'adresse ci-dessous. S'il vous plaît inclure le numéro de modèle du produit, la couleur et une description détaillée de votre demande.

DHP Consumer Services
12345 Albert-Hudon Boulevard, Suite 100
Montreal, Québec
Canada, H1G 3L1

NOTES ET INSTALLATION

- * Assurez-vous que toutes les pièces et les composantes sont présentes avant de commencer l'assemblage.
- * Assemblez sur une surface douce et lisse pour empêcher d'endommager la finition du produit.
- * NE PAS utiliser d'outils électriques.
- * ATTENTION: Doit être assemblé par un adulte.
- * L'assemblage nécessite deux personnes.
- * Temps d'assemblage estimé: 60 minutes.

SOIN, NETTOYAGE ET ENTRETIEN

Époussettez régulièrement avec un chiffon doux et sec pour empêcher la poussière de s'accumuler. Gardez loin des sources de chaleur pour éviter le glaçage, la fusion ou les brûlures. Utilisez un service de nettoyage professionnel pour nettoyer le tissu.

Vérifiez régulièrement tous les boulons, vis et fixations et serrez-les si nécessaire.

GARANTIE LIMITÉE DE 1 AN

Dorel garantit que son produit est exempt de défauts de matériaux et de fabrication et accepte de remédier à un tel défaut. Cette garantie couvre un (1) an à partir de la date d'achat originale. Cette garantie est valable uniquement sur présentation d'une preuve d'achat. Cette garantie se limite exclusivement à la réparation ou au remplacement de pièces défectueuses du mobilier et aucun travail d'assemblage n'est inclus. Cette garantie ne s'applique pas à un produit qui a été assemblé incorrectement, soumis à une mauvaise utilisation ou abus, ou qui a été modifié ou réparé de quelque façon. L'usure, les déchirures ou la décoloration du tissu ne sont pas couverts par cette garantie (le cas échéant). Cette garantie vous donne des droits légaux spécifiques et vous pouvez également avoir d'autres droits qui varient d'un État à l'autre ou d'une province à l'autre.

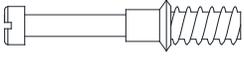
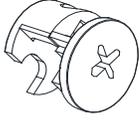
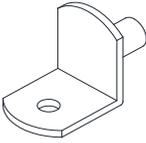
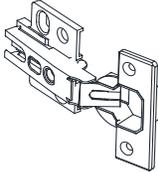
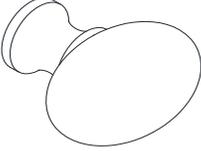
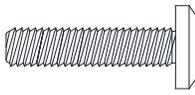
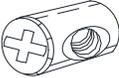
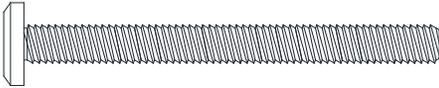


AVERTISSEMENT: Si ce produit est endommagé, et/ou des pièces sont brisées ou manquantes, NE PAS UTILISER.

ARMOIRE DE BAR

DL8747-16

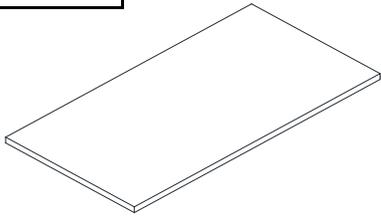
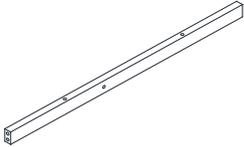
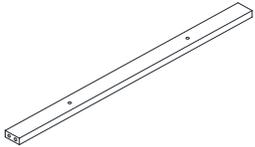
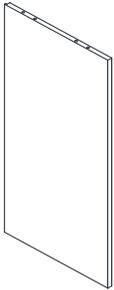
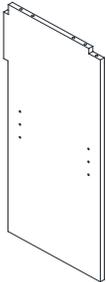
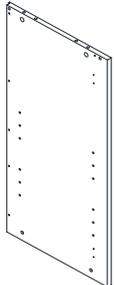
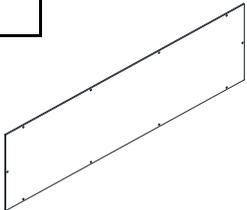
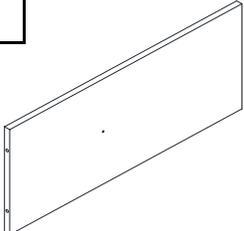
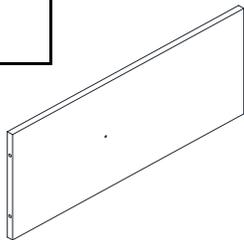
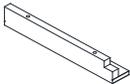
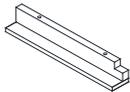
LISTE DE QUINCAILLERIE

1		2		3	
BOULON À CAME 23 PCS		VERROUILLAGE À CAME 23 PCS		GOUJON DE BOIS 25 PCS	
4		5		6	
4 X 15mm VIS 12 PCS		SUPPORT À ÉTAGÈRE 12 PCS		4 X 15mm VIS 24 PCS	
7		8		9	
CHARNIÈRE 4 PCS		BOUTON 2 PCS		BOULON COURT 2 PCS	
10		11		12	
BOULON 17 PCS		ÉCROU TRANSVERSAL 6 PCS		CLÉ ALLEN 1 PC	
13					
BOULON 16 PCS					

ARMOIRE DE BAR

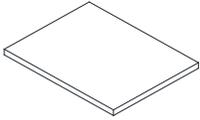
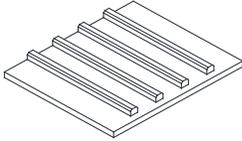
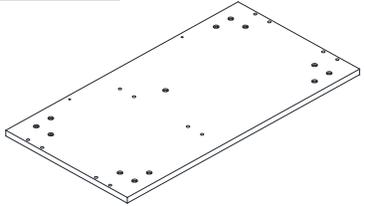
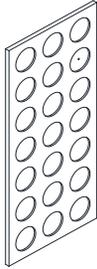
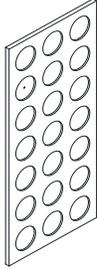
DL8747-16

LISTE DE PIÈCES

A		B		C	
DESSUS D'ARMOIRE 1 PC		BARRE ARRIÈRE 1 PC		BARRE AVANT 1 PC	
D		E		F	
PANNEAU LATÉRAL GAUCHE 1 PC		PANNEAU CENTRAL 1 PC		PANNEAU LATÉRAL DROIT 1 PC	
G		H		I	
PANNEAU SUPÉRIEUR ARRIÈRE 1 PC		PANNEAU CENTRAL ARRIÈRE 1 PC		PANNEAU INFÉRIEUR ARRIÈRE 1 PC	
J		K		L	
SUPPORT À VERRE À VIN GAUCHE 1 PC		SUPPORT À VERRE À VIN 3 PCS		SUPPORT À VERRE À VIN DROIT 1 PC	

ARMOIRE DE BAR DL8747-16

LISTE DE PIÈCES

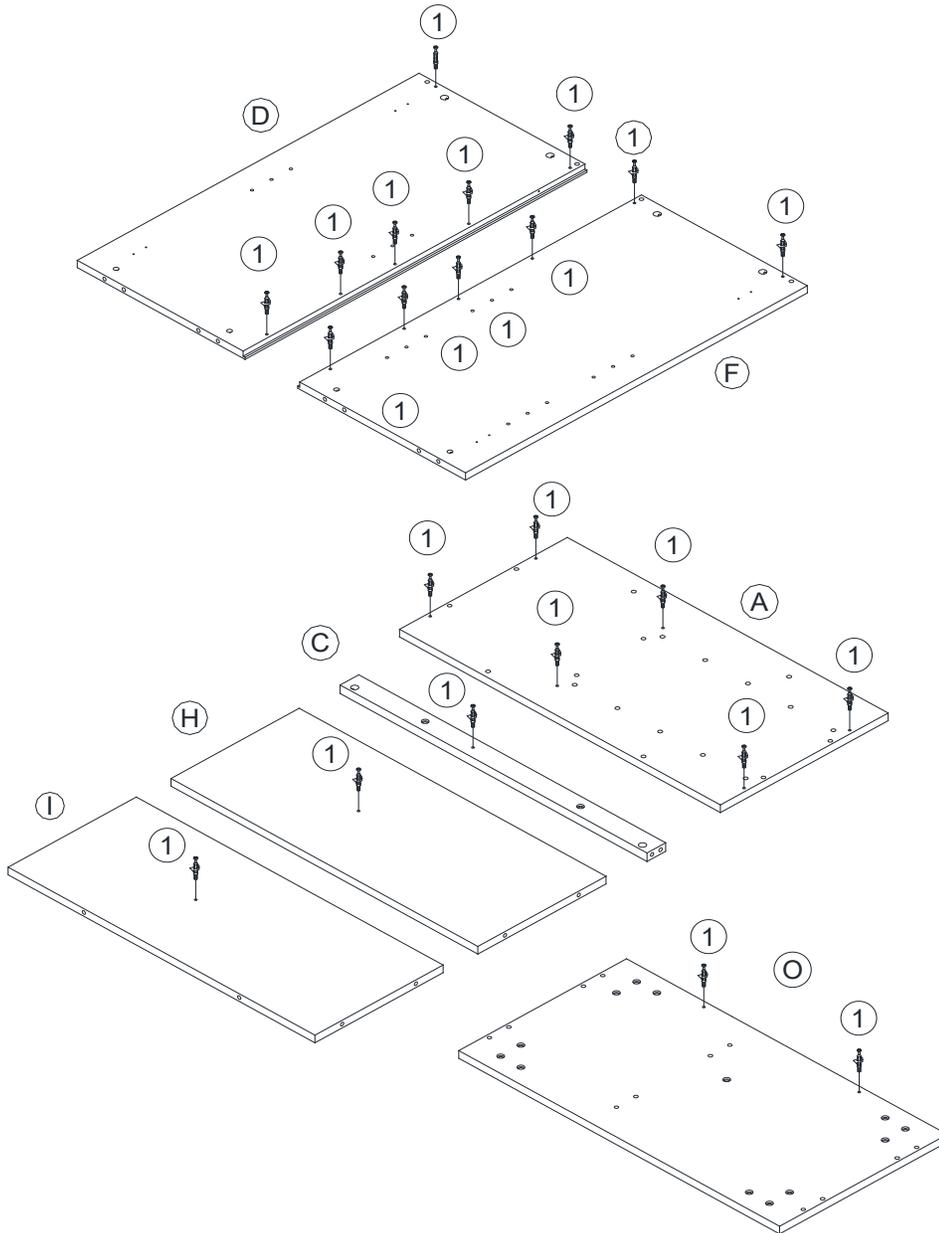
M		N		O	
ÉTAGÈRE 1 PC		ÉTAGÈRE À BOUTEILLE DE VIN 2 PCS		PANNEAU INFÉRIEUR 1 PC	
P		Q		R	
PIED DE SUPPORT 1 PC		SUPPORT À PIED 8 PCS		PIED 4 PCS	
S		T			
PORTE GAUCHE 1 PC		PORTE DROITE 1 PC			

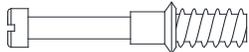
ARMOIRE DE BAR

DL8747-16

ÉTAPE 1.

Insérez des boulons à came (1) dans le dessus de l'armoire (A), la barre avant (C), le panneau central arrière (H), le panneau inférieur arrière (I), les panneaux latéraux gauche et droit (D et F) et le panneau inférieur (O) à l'aide d'un tournevis cruciforme (non compris) tel qu'illustré.



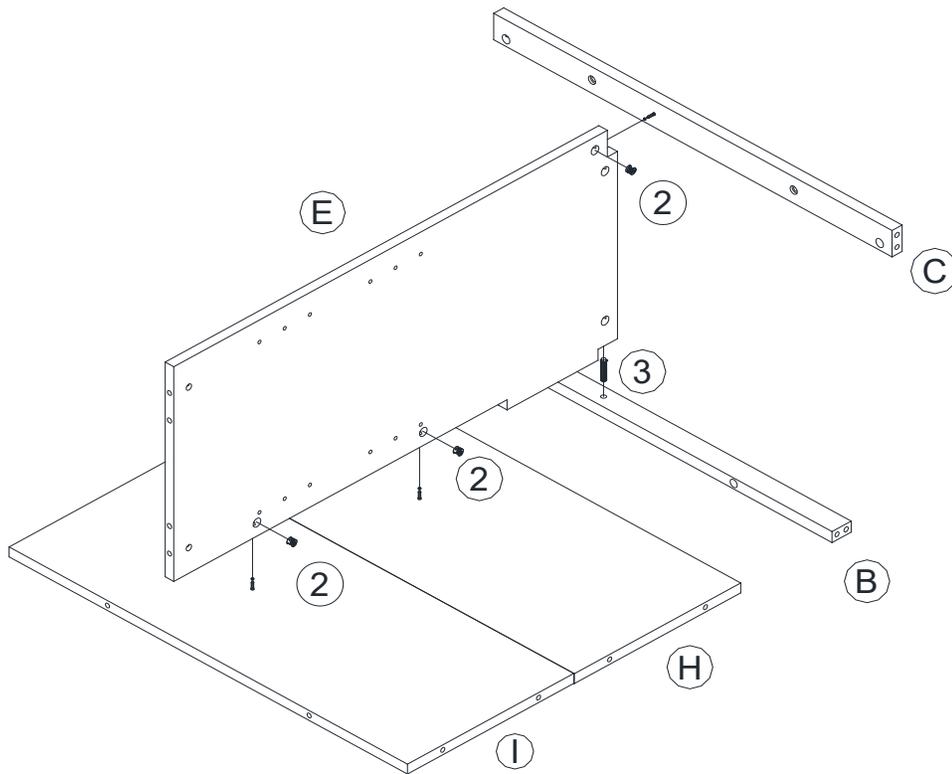
1		23 PCS
---	---	--------

ARMOIRE DE BAR

DL8747-16

ÉTAPE 2.

Insérez des goujons de bois (3) dans la barre arrière (B) tel qu'illustré.
Insérez des verrouillages à came (2) dans le panneau central (E) tel qu'illustré.
Attachez les panneaux central et inférieur (H et I) et les barres arrière et avant (B et C) avec le panneau central (E) tel qu'illustré. Fixez la barre avant (C) et les panneaux central et inférieur arrière (H et I) en tournant les verrouillages à came (2) 1/2 tour dans le sens horaire à l'aide d'un tournevis cruciforme (non compris).



2		3 PCS
3		1 PC

ARMOIRE DE BAR

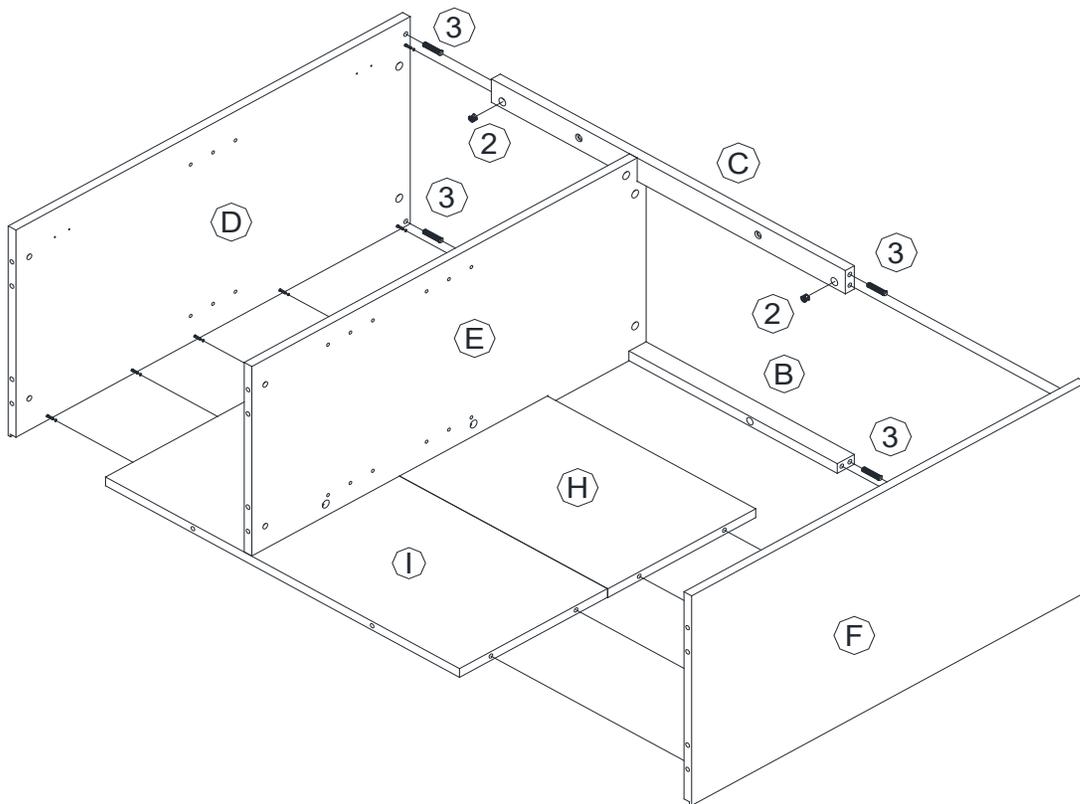
DL8747-16

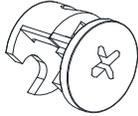
ÉTAPE 3.

Insérez des verrouillages à came (2) et des goujons de bois (3) dans la barre avant (C) et dans la barre arrière (B) tel qu'illustré.

Attachez les panneaux latéraux gauche et droit (D et F) à l'armoire.

Fixez les panneaux latéraux (D et F) avec la barre avant (C) en tournant les verrouillages à came (2) 1/2 tour dans le sens horaire à l'aide d'un tournevis cruciforme (non compris).



2		2 PCS
3		4 PCS

ARMOIRE DE BAR

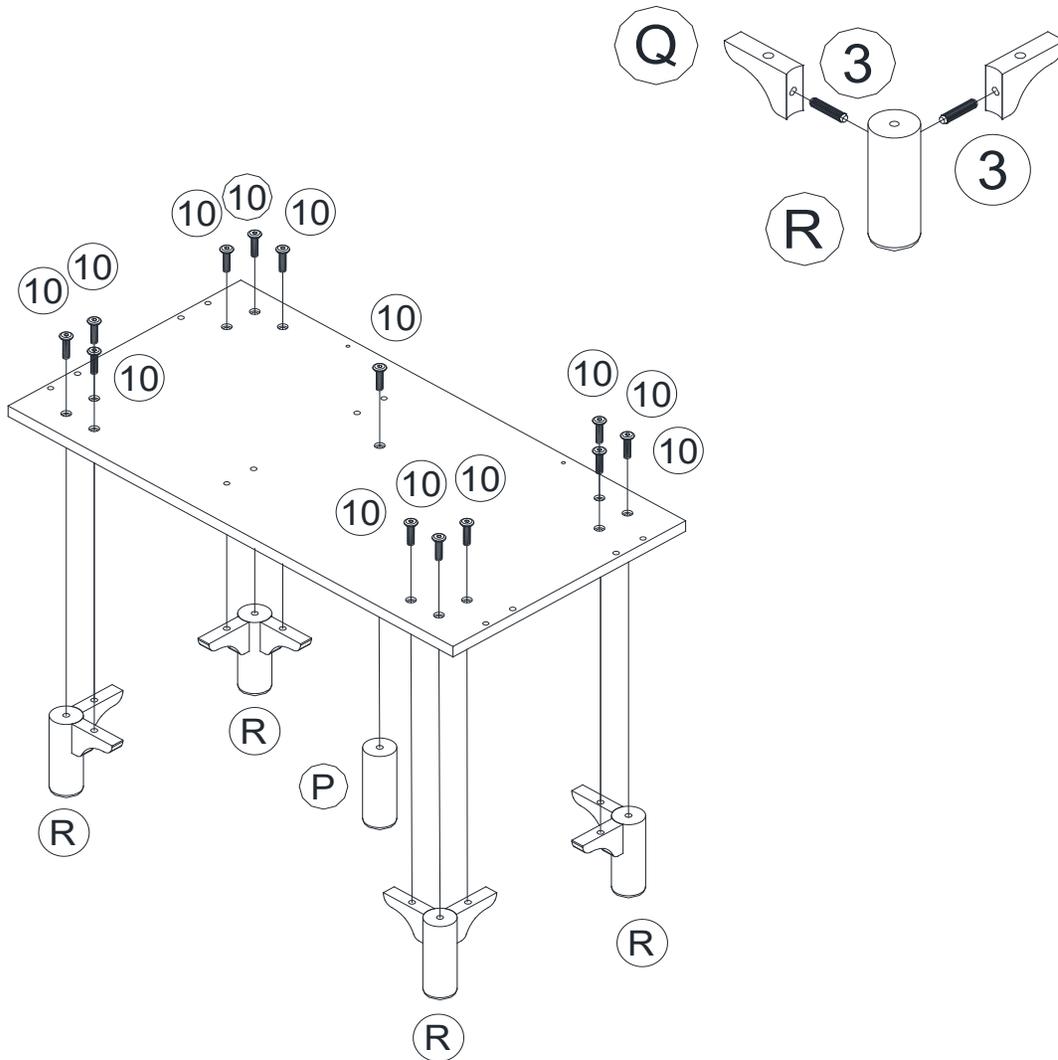
DL8747-16

ÉTAPE 4.

Insérez des goujons de bois (3) dans les pieds (R) tel qu'illustré.

Attachez les supports à pieds (Q) aux pieds (R) tel qu'illustré.

Fixez les pieds assemblés et le pied de support (P) avec le panneau inférieur (O) avec des boulons (10) tel qu'illustré. Servez-vous de la clé Allen (12) pour serrer les boulons.



3		8 PCS
10		13 PCS

ARMOIRE DE BAR

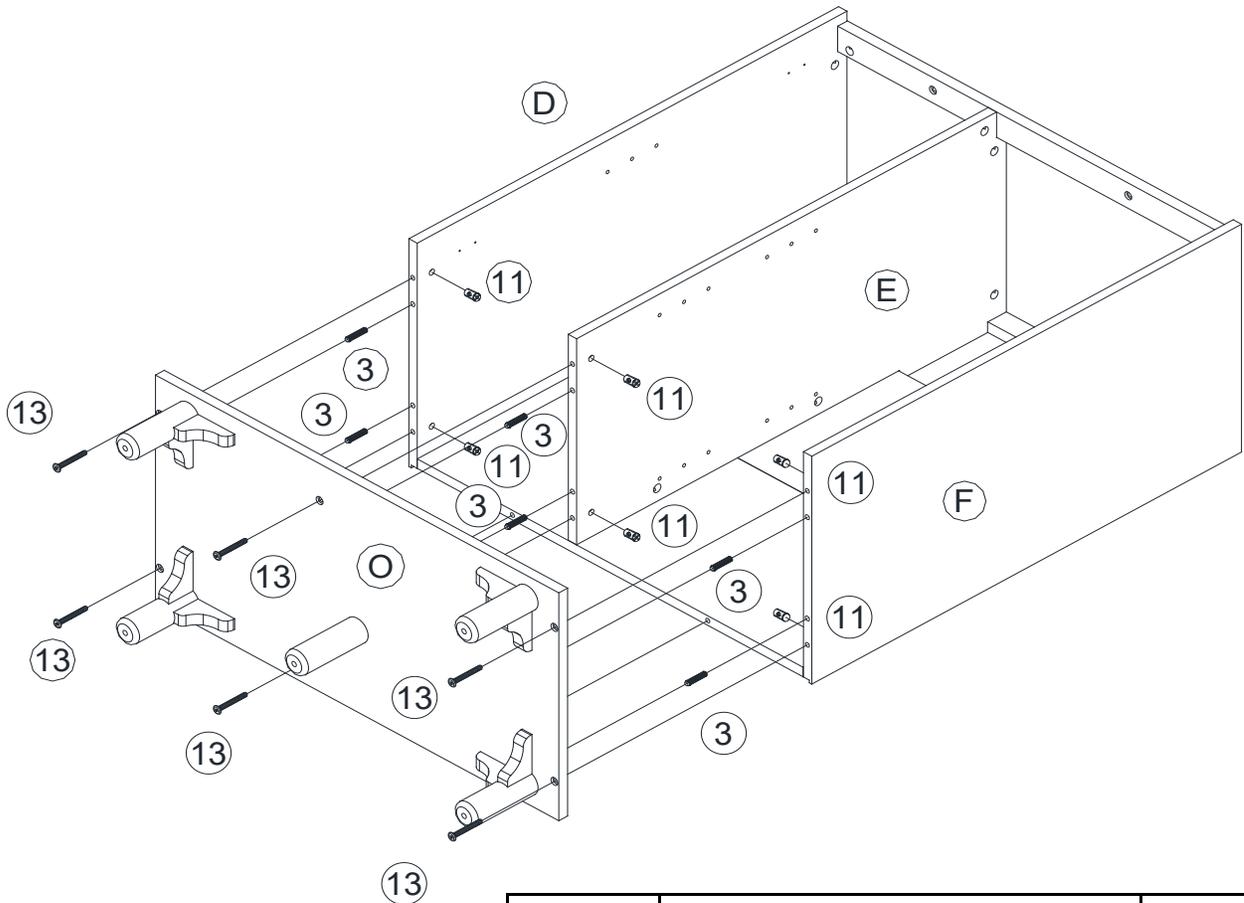
DL8747-16

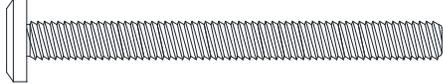
ÉTAPE 5.

Insérez des goujons de bois (3) et des écrous transversaux (11) dans les panneaux latéraux et central (D, E et F) tel qu'illustré.

Attachez le panneau inférieur (O) avec l'armoire avec des boulons (13). Servez-vous de la clé Allen (12) pour serrer les boulons.

Une fois cette étape complétée, mettez l'armoire sur ses pieds.



3		6 PCS
11		6 PCS
13		6 PCS

ARMOIRE DE BAR

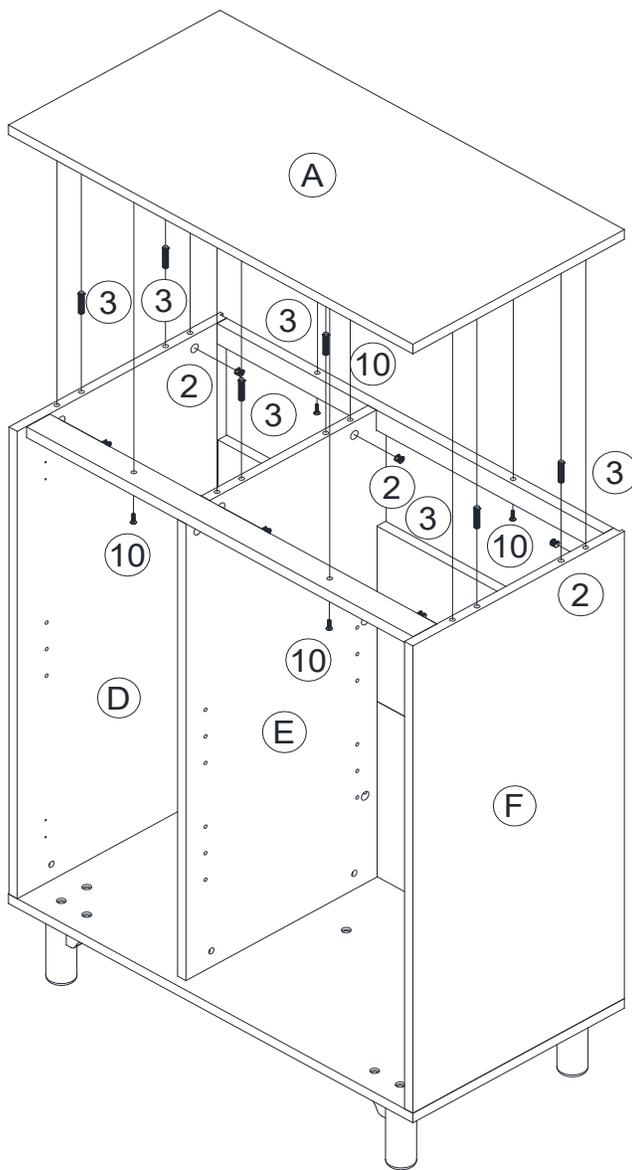
DL8747-16

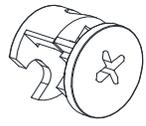
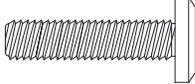
ÉTAPE 6.

Insérez des verrouillages à came (2) et des goujons de bois (3) dans les panneaux (D, E et F) tel qu'illustré.

Attachez le dessus de l'armoire (A) avec l'armoire avec des boulons (10). Servez-vous de la clé Allen (12) pour serrer les boulons.

Fixez le dessus de l'armoire (A) à l'armoire en tournant les verrouillages à came (2) 1/2 tour dans le sens horaire à l'aide d'un tournevis cruciforme (non compris).



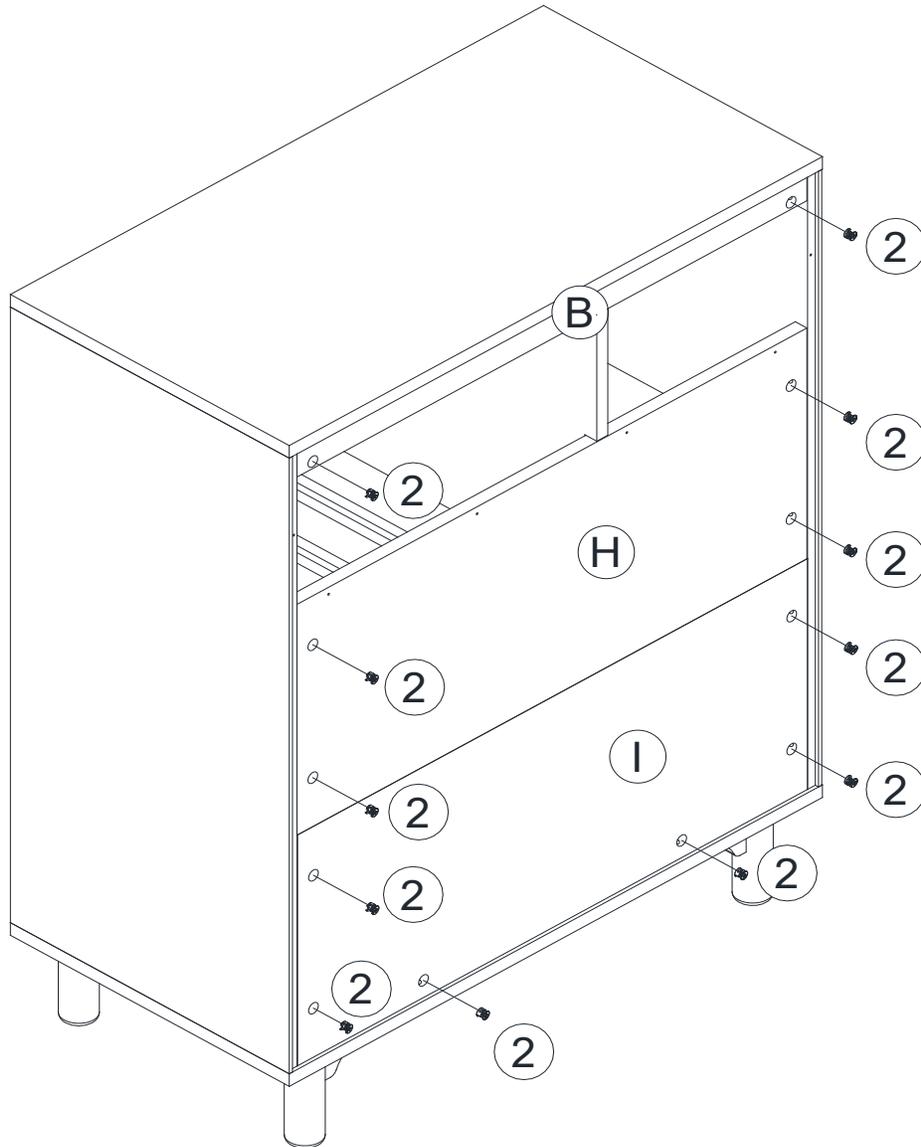
2		6 PCS
3		6 PCS
10		4 PCS

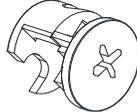
ARMOIRE DE BAR

DL8747-16

ÉTAPE 7.

Insérez des verrouillages à came (2) dans la barre arrière (B) et dans les panneaux arrière (H et I) tel qu'illustré. Fixez la barre et les panneaux arrière à l'armoire en tournant les verrouillages à came (2) 1/2 tour dans le sens horaire à l'aide d'un tournevis cruciforme (non compris).



2		12 PCS
---	---	--------

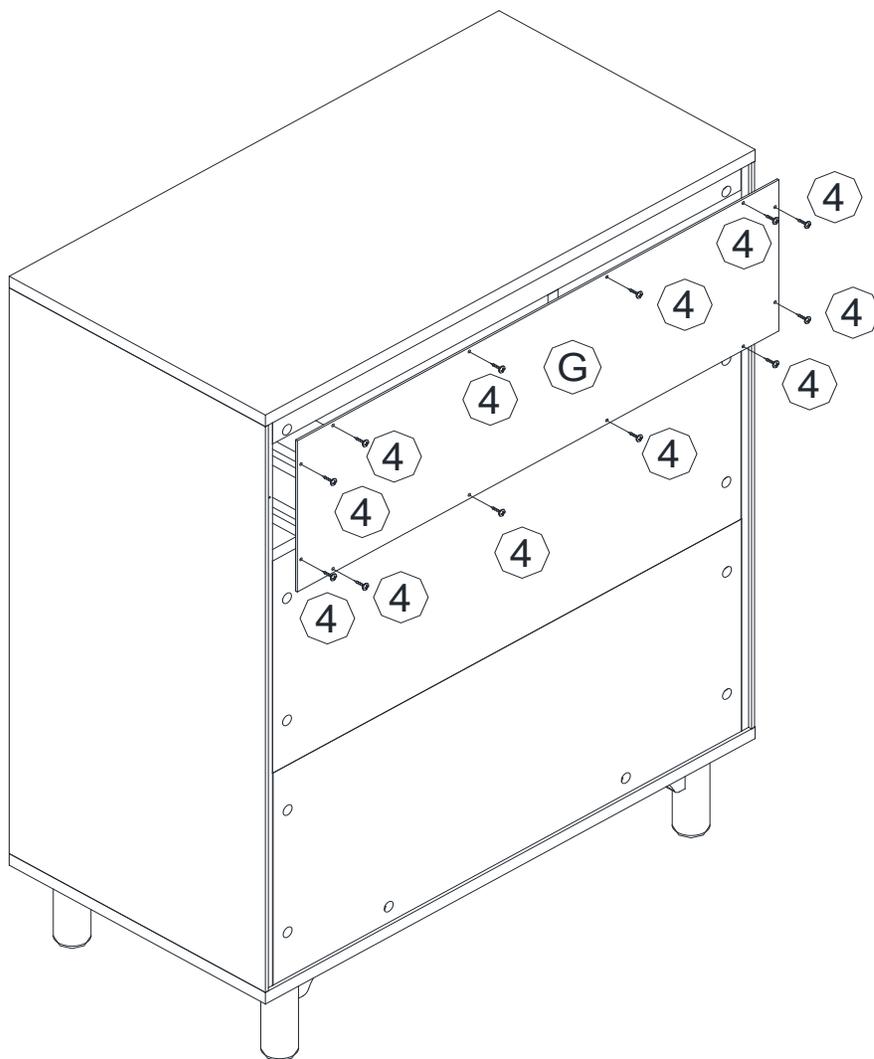
ARMOIRE DE BAR

DL8747-16

ÉTAPE 8.

Attachez le panneau arrière (G) à l'armoire déjà assemblée avec des vis (4) tel qu'illustré.

Servez-vous d'un tournevis cruciforme (non compris) pour serrer les vis.



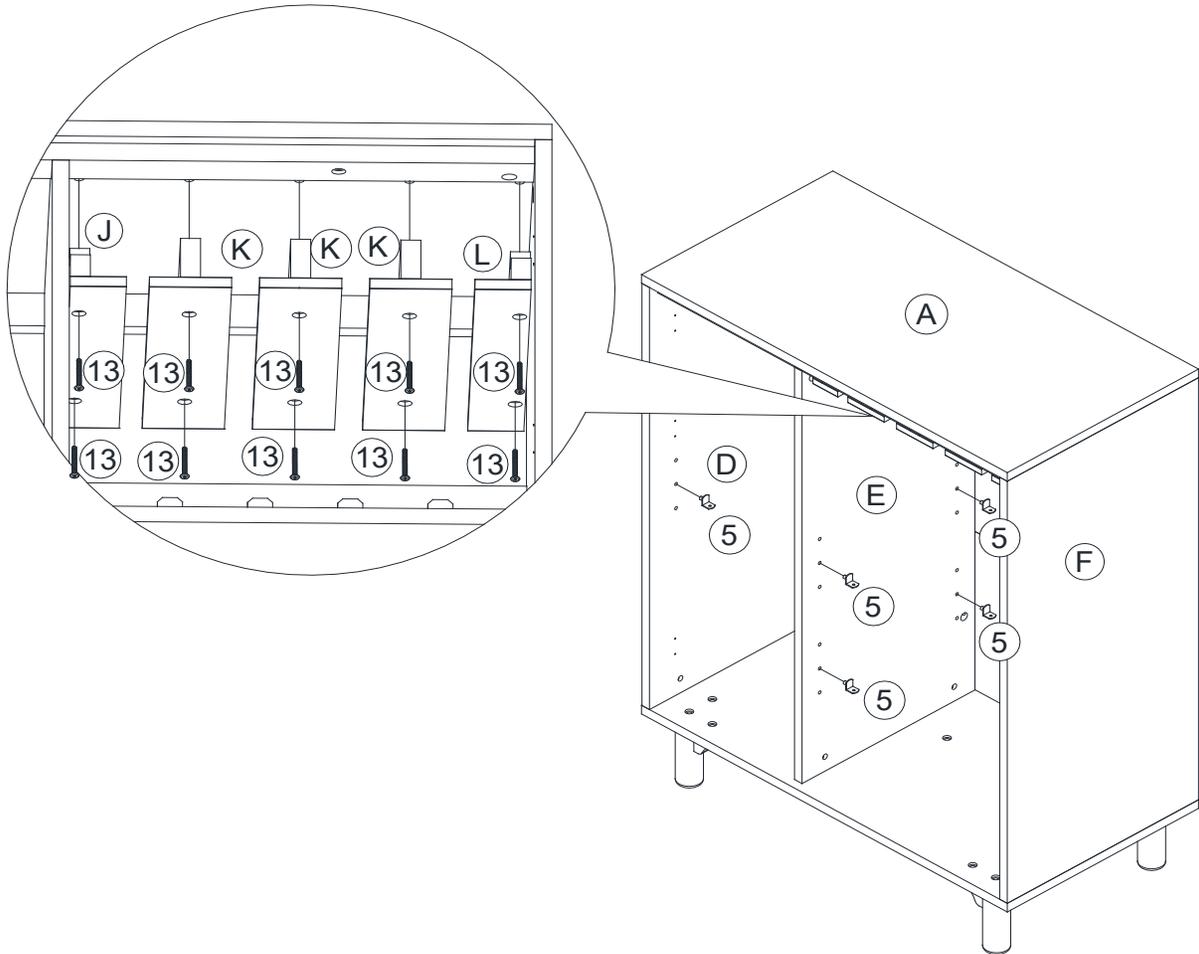
4		12 PCS
---	---	--------

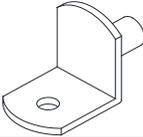
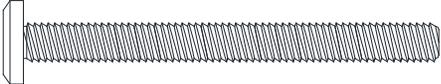
ARMOIRE DE BAR

DL8747-16

ÉTAPE 9.

Attachez les supports à verres à vin (J, K et L) avec le dessus de l'armoire (A) avec des boulons (13). Servez-vous de la clé Allen (12) pour serrer les boulons. Attachez les supports à étagère (5) avec les panneaux (D, E et F) tel qu'illustré.



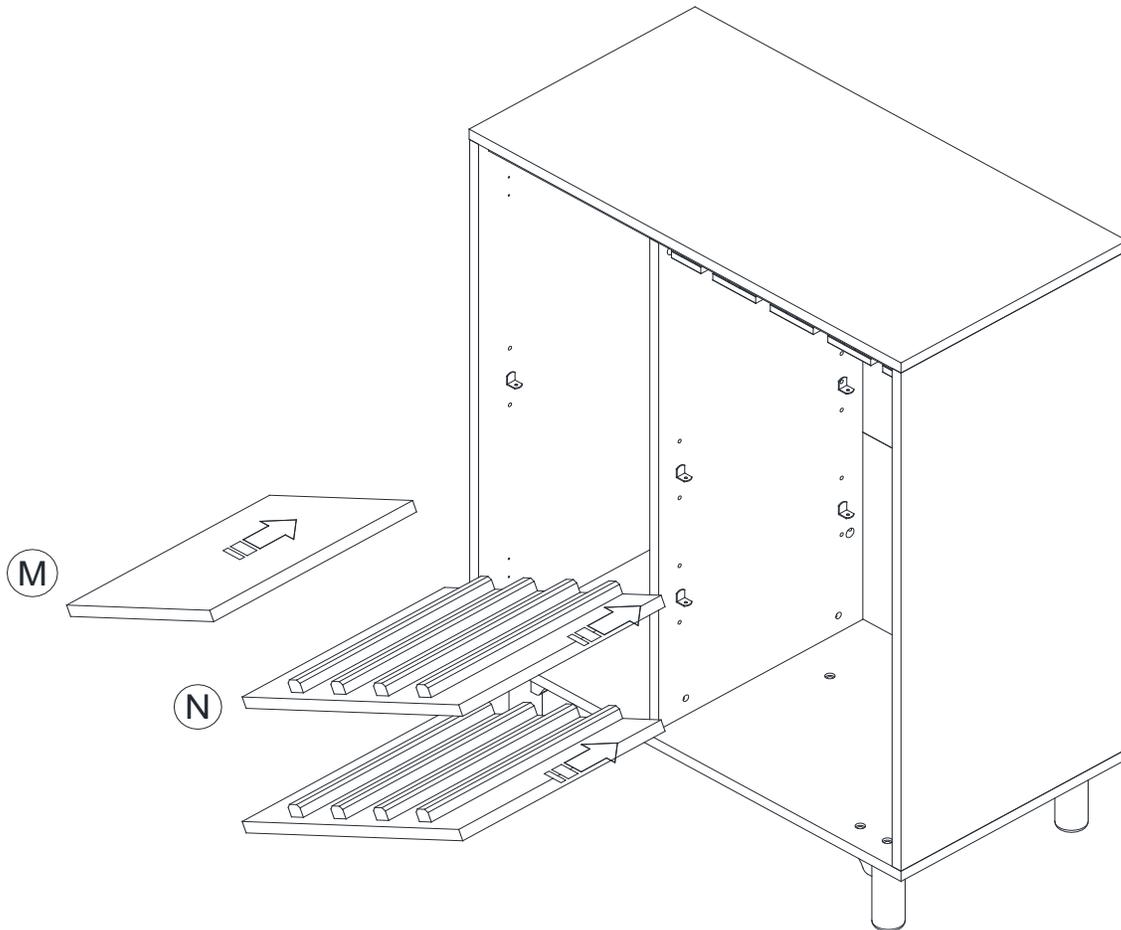
5		12 PCS
13		10 PCS

ARMOIRE DE BAR

DL8747-16

ÉTAPE 10.

Attachez l'étagère (M) et les étagères à bouteilles de vin (N) à l'armoire tel qu'illustré.



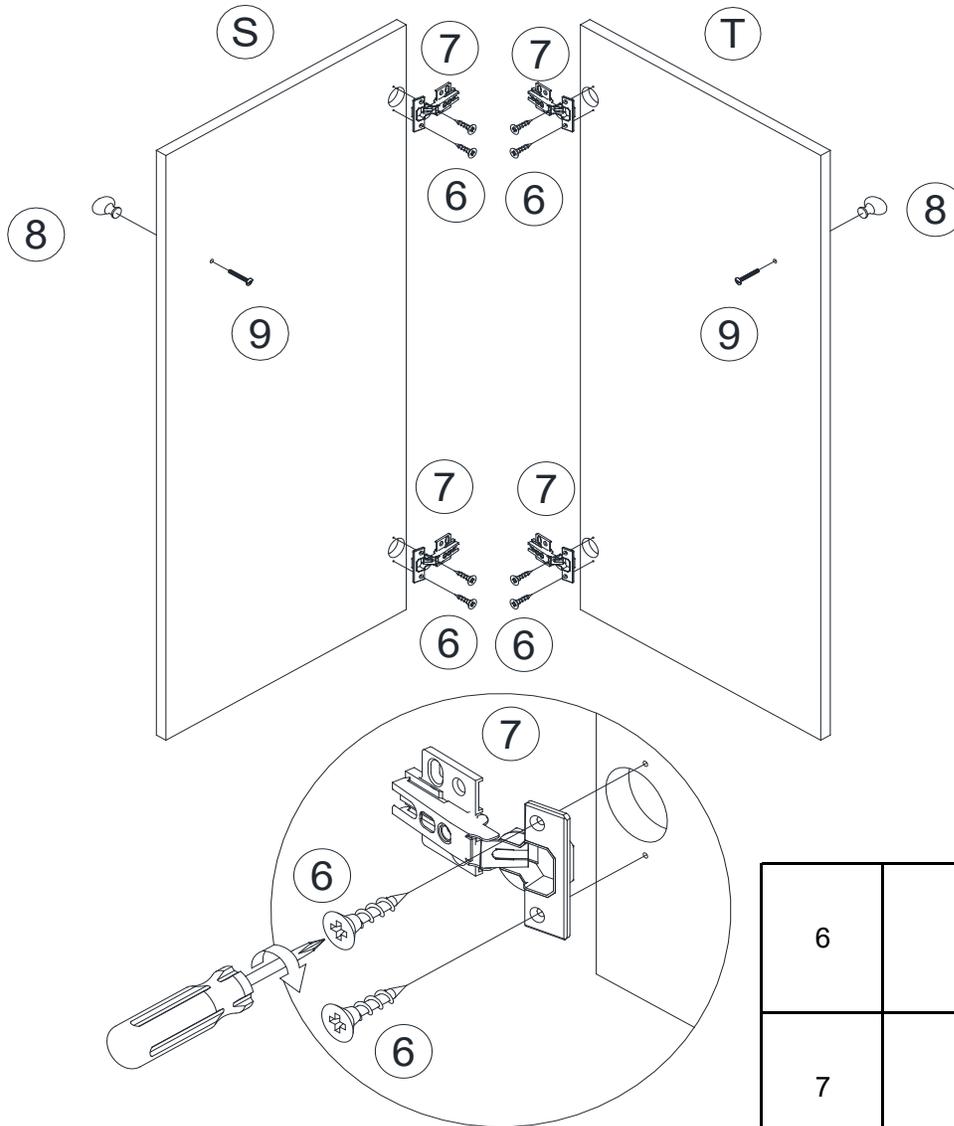
ARMOIRE DE BAR

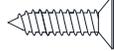
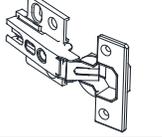
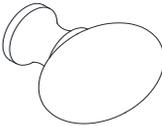
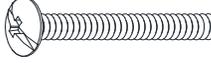
DL8747-16

ÉTAPE 11.

Attachez les boutons (8) aux portes gauche et droite (S et T) avec des boulons courts (9). Servez-vous d'un tournevis cruciforme (non compris) pour serrer les boulons.

Attachez les charnières (7) aux portes gauche et droite (S et T) avec des vis (6). Servez-vous d'un tournevis cruciforme (non compris) pour serrer les vis.



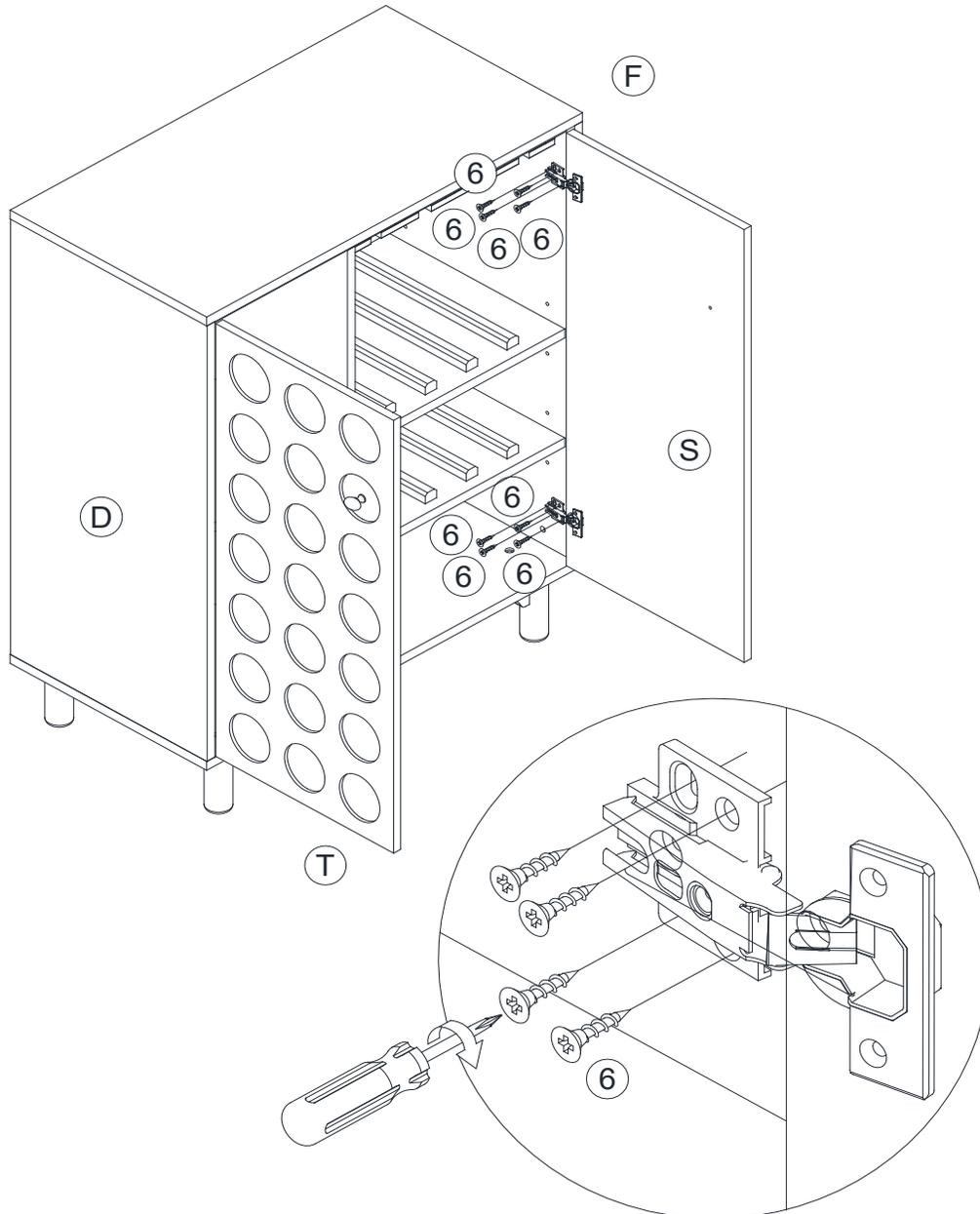
6		8 PCS
7		4 PCS
8		2 PCS
9		2 PCS

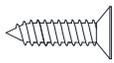
ARMOIRE DE BAR

DL8747-16

ÉTAPE 12.

Attachez les portes gauche et droite (S et T) avec les panneaux latéraux gauche et droit (D et F) avec des vis (6). Servez-vous d'un tournevis cruciforme (non compris) pour serrer les vis.



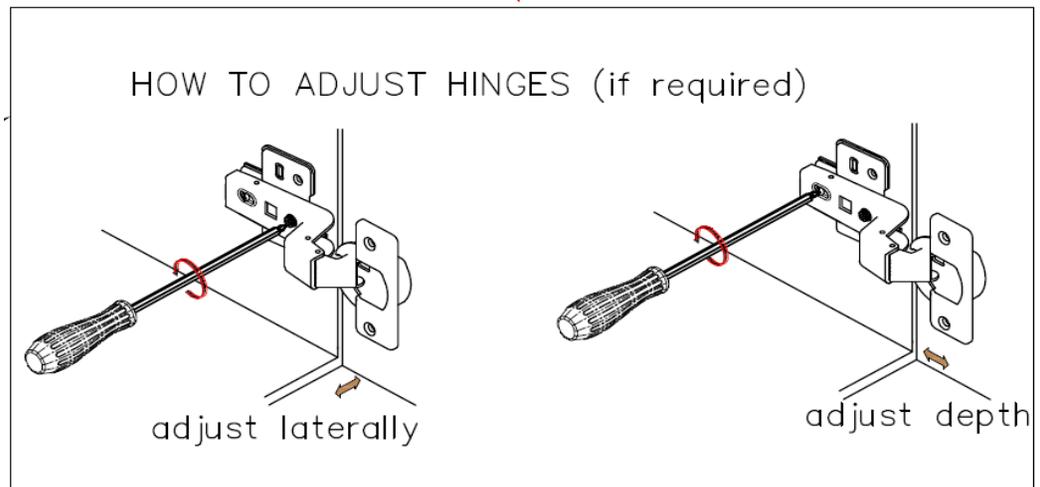
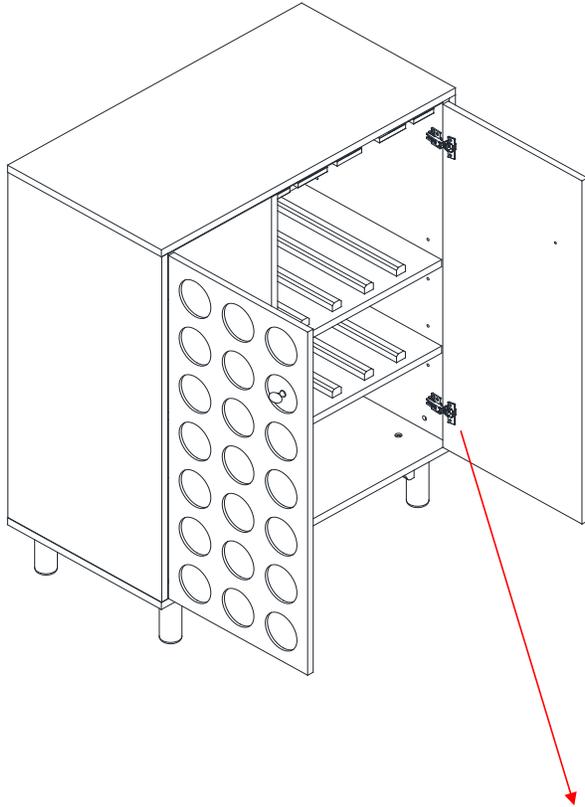
6		16 PCS
---	---	--------

ARMOIRE DE BAR

DL8747-16

ÉTAPE 13.

Si c'est nécessaire, ajustez les portes de la manière illustrée ci-dessous.



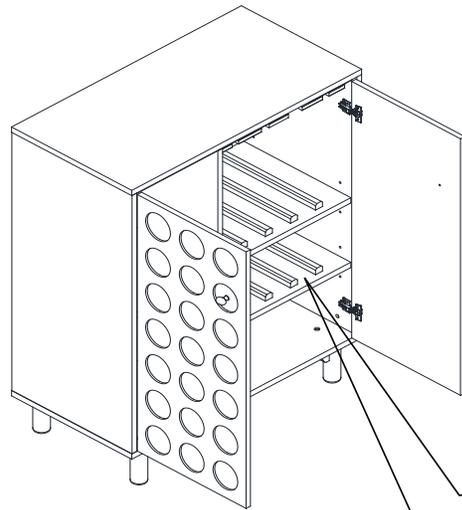
ARMOIRE DE BAR

DL8747-16



ATTENTION: Cette unité est conçue pour être utilisée seulement avec les produits et/ou les poids maximum indiqués. L'utilisation avec d'autres produits et/ou des produits plus lourds que les poids maximum indiqués peut entraîner de l'instabilité et causer des blessures.

Époussettez régulièrement avec un chiffon doux et sec pour empêcher la poussière de s'accumuler. Gardez loin des sources de chaleur pour éviter le glaçage, la fusion ou les brûlures. Utilisez un service de nettoyage professionnel pour nettoyer le tissu.



Poids maximum du plateau
15 lbs.

Voilà! Vous avez terminé d'assembler votre Armoire de bar.

NE PAS RETOURNER LE PRODUIT AU DETAILLANT
Si une pièce est manquante ou endommagée, contactez notre Service à la clientèle. Nous remplacerons la pièce **GRATUITEMENT.**

Tél #: 1-800-267-1739
Courriel: cs@dhpfniture.com