

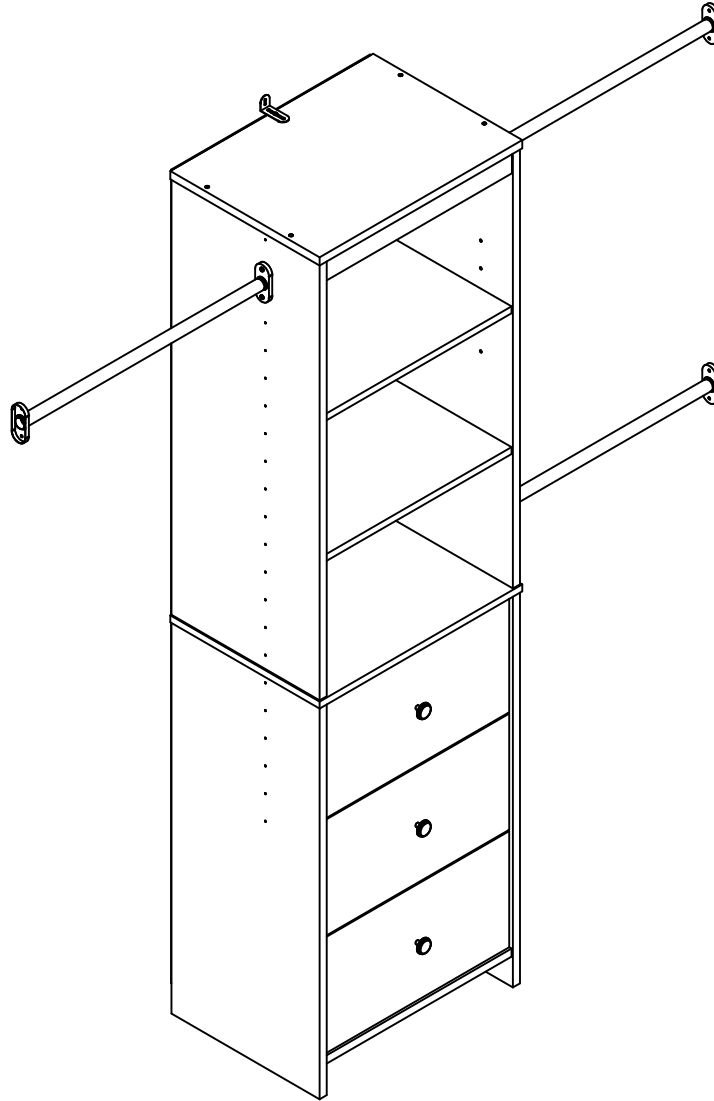
9786015COM Adult Closet System

system
build 

Date of Purchase ___ / ___ / ___

Lot Number:

B349786015COM0



THIS INSTRUCTION BOOKLET CONTAINS **IMPORTANT** SAFETY INFORMATION. PLEASE READ AND KEEP FOR FUTURE REFERENCE.

Do Not Return This Product!

Contact our customer service team for help first.

Call: 1-866-452-4081 (toll free)

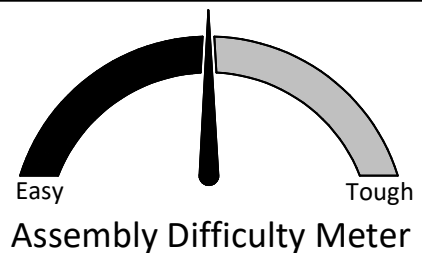
Monday-Friday 9am - 5pm CST

Visit: www.systembuild.com



WARNING

- Unit can tip over causing severe injury or death.
- Anchor unit to stud in wall (if instructed to).
- Do Not allow children to climb on unit.
- Put heavy items on lower shelves or drawers.



For the latest information on SystemBuild products
follow us at Ameriwood Home



Contact Us!

Do NOT return this product!

Contact our friendly customer service team first for help.



Visit systembuild.com to view the limited warranty valid in the U.S. and Canada.

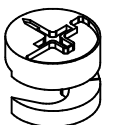
Assembly Tips

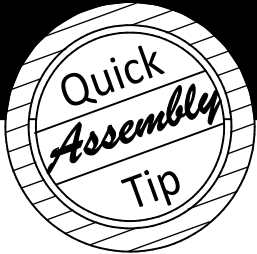


Helpful Hints

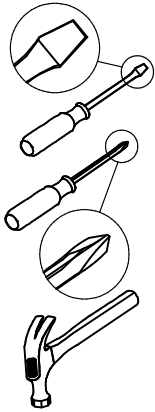
PEOPLE NEEDED FOR ASSEMBLY: **1-2**
ESTIMATED ASSEMBLY TIME: **1 HOUR**

- Open your item in the area you plan to keep it to avoid excessive heavy lifting.
- Identify, sort and count the parts before attempting assembly.
- Compression dowels are lightly tapped in with a hammer.
- Slides are labeled with a **R** (right) and **L** (left) for proper placement.
- Make sure to always face the point on the top of the Cam Lock towards the outer edge.
- Use all the nails provided for the back panel and spread them out equally.
- Back panel must be used to make sure your unit is sturdy.
- Do NOT use harsh chemicals or abrasive cleaners on this item.
- Never push, pull, or drag your furniture.





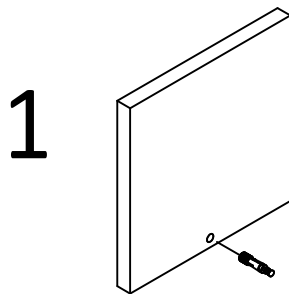
Before You Start



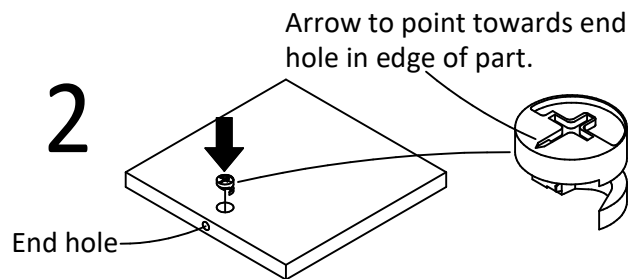
- ✓ Read through each step carefully and follow the proper order
- ✓ Separate and count all your parts and hardware
Parts are labeled on the surface or edge of the part
- ✓ Give yourself enough room for the assembly process
- ✓ Have the following tools: Flat Head Screwdriver, #2 Phillips Head Screwdriver and Hammer
- ✓ Caution: If using a power drill or power screwdriver for screwing, please be aware to slow down and stop when screw is tight. Failure to do so may result in stripping the screw.

Cam Lock Fastening System

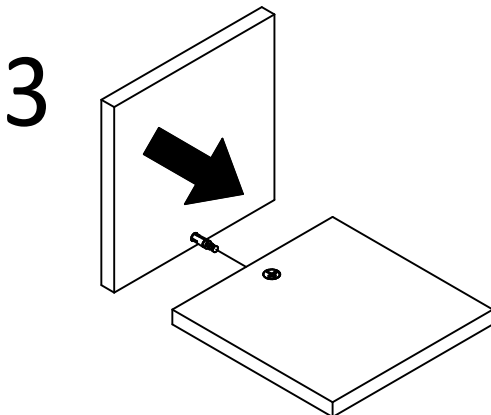
This Cam Lock Fastening System will be used throughout the assembly process.



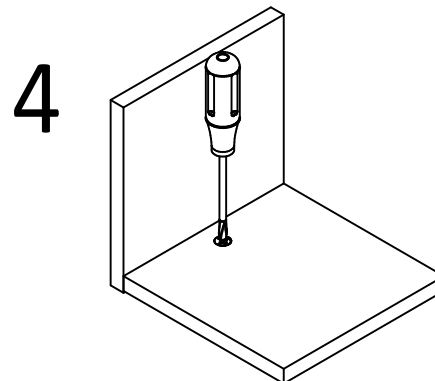
1 Press CAM BOLT into hole.



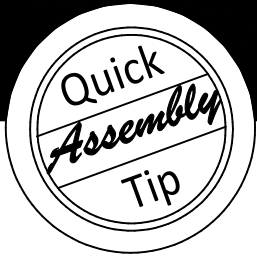
2 Press CAM LOCK into hole.



3 Press parts together so CAM BOLT inserts into edge hole.



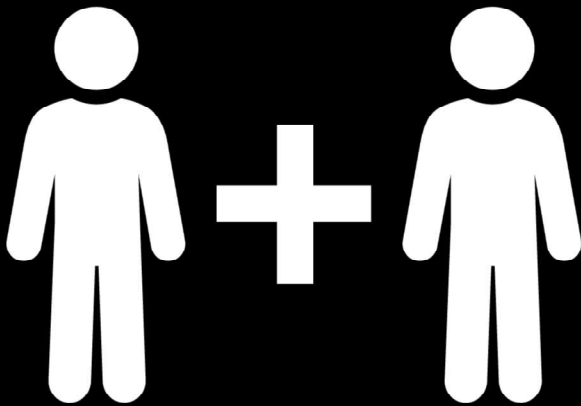
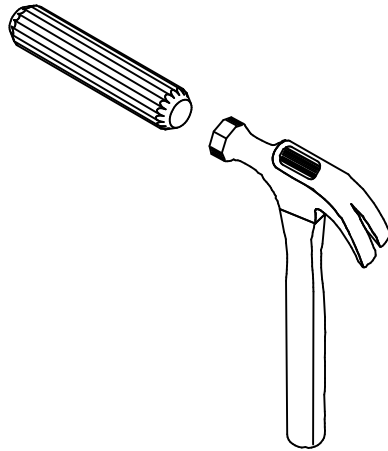
4 Using a screwdriver, turn the CAM LOCK clockwise to lock the CAM LOCK and CAM BOLT into their holes and fastening parts together.



Before You Start

Please Note:

You may need to lightly tap the wood dowels into the holes during your assembly process.



2 PEOPLE NEEDED FOR ASSEMBLY

**2 PERSONAS NECESITADAS
PARA LA ASAMBLEA**

**2 PERSONNES NÉCESSAIRES
POUR L'ASSEMBLAGE**

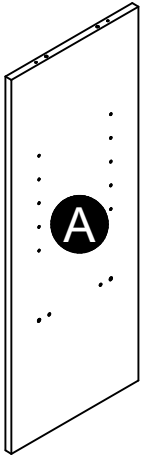
CAUTION: Failure to use 2 people for assembly could result in unit damage or personal injury.

PRECAUCIÓN: Si no se utilizan 2 personas para el ensamblaje, se pueden producir daños en la unidad o lesiones personales.

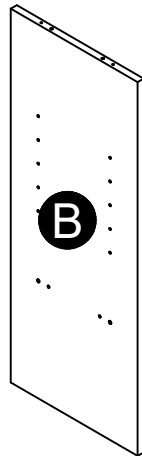
ATTENTION: Échec d'utiliser 2 personnes pour l'assemblage peut causer du dommage au meuble ou causer des blessures.

Board Identification

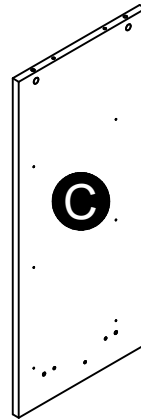
Not actual size



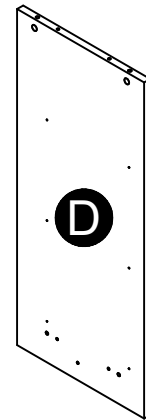
Upper Left Panel
39786015010



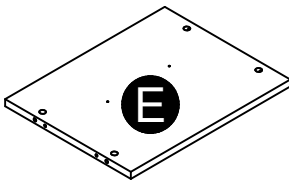
Upper Right Panel
39786015020



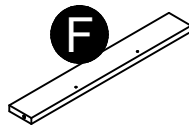
Lower Left Panel
39786015030



Lower Right Panel
39786015040



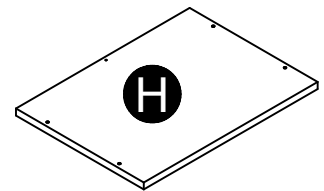
Bottom
39786015050



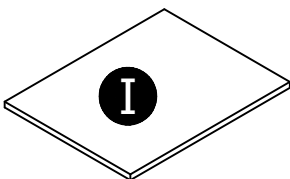
Support
39786015060



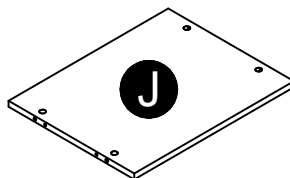
Rail
39786015070



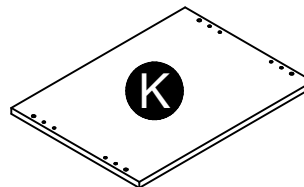
Top
39786015080



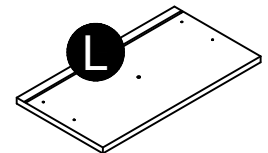
Adjustable Shelf
39786015090



Fixed Shelf
39786015100



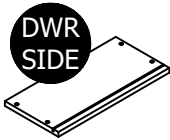
Center Shelf
39786015110



Drawer Front (x3)
39786015120

Board Identification

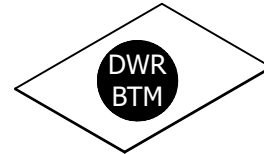
Not actual size



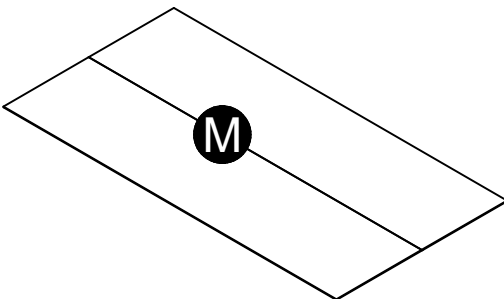
Drawer Side (x6)
39991167346200C



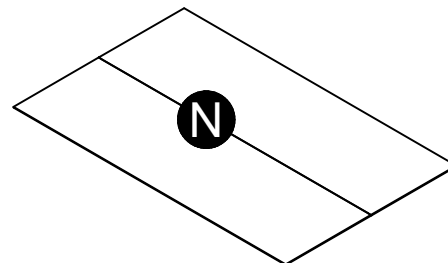
Drawer Back (x3)
39991167044640B



Drawer Bottom (x3)
39991341045710D



Upper Back Panel
K577001500

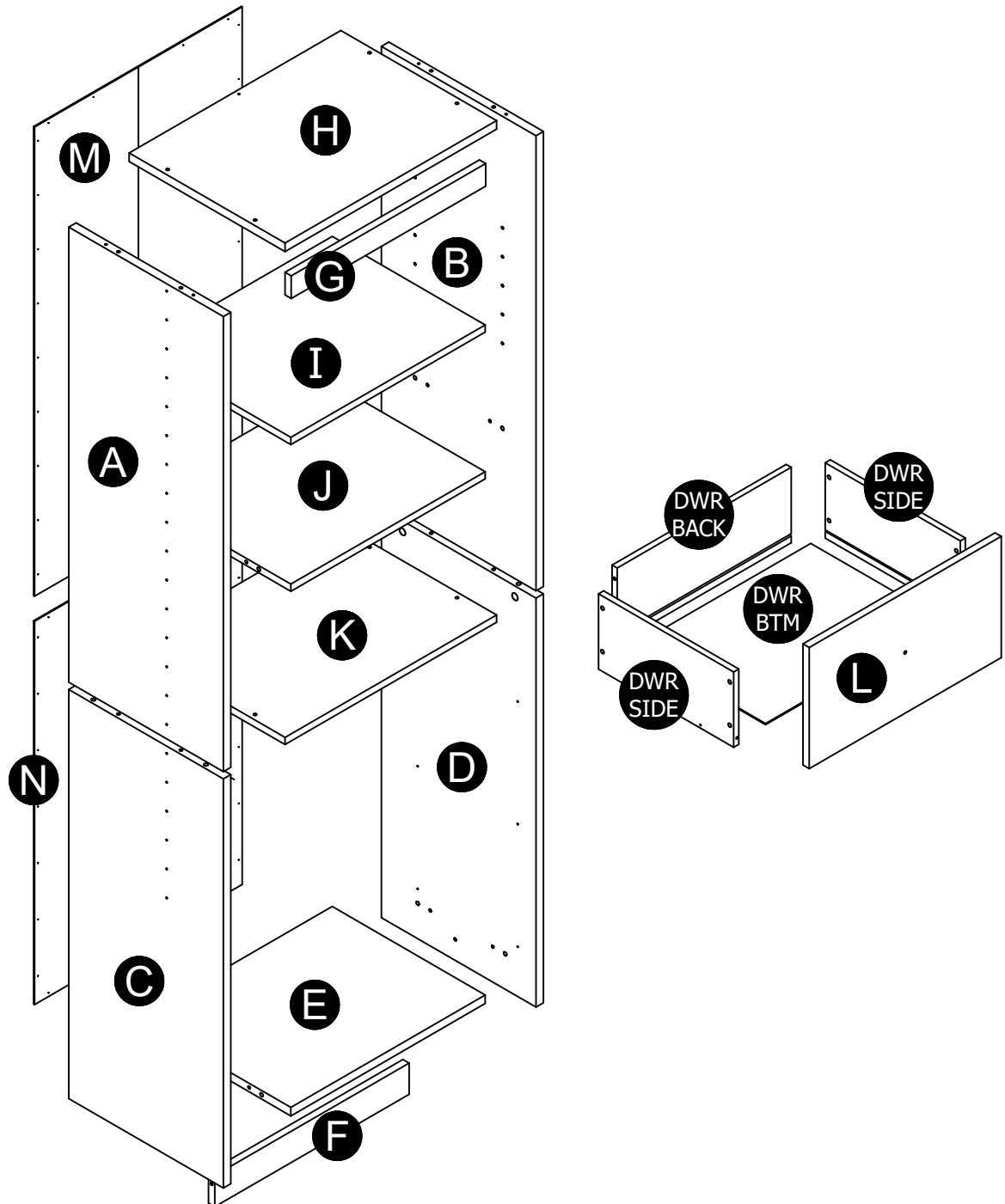


Lower Back Panel
K577000010

The back panels are paperboard construction.
They are not made from wood, but are
required for the assembly of your unit.

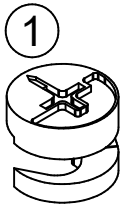
Board Identification

Not actual size

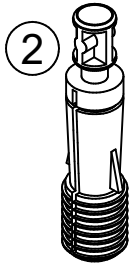


Part List

Actual Size



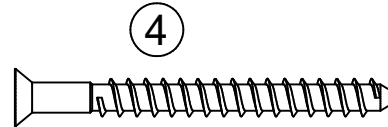
(x12)
#A22700
cam lock



(x12)
#A22710
cam bolt



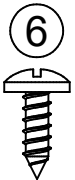
(x18)
#A21670
wood dowel



(x8)
#A23030
confirmat



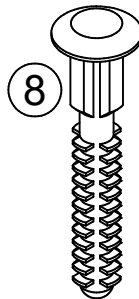
(x4)
#A80250
shelf spoon



(x34)
#A12120
7/16" pan head



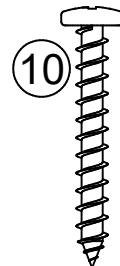
(x24)
#A11080
7/16" flat head



(x12)
#A21970
drive fastener



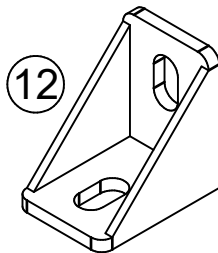
(x6)
#A12700
7/8" pan head



(x6)
#A13020
1-1/4" pan head



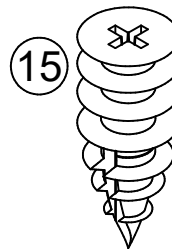
(x3)
#A17400
bolt



(x5)
#A53510
angle bracket



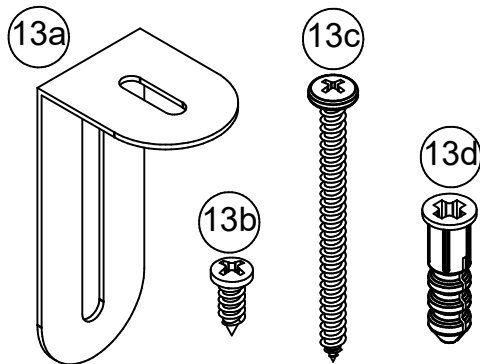
(x47)
#A21110
nail



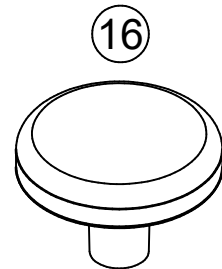
(x6)
#A20940
wall anchor

Parts List

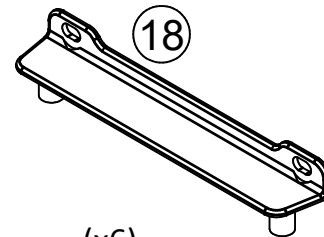
Not actual size



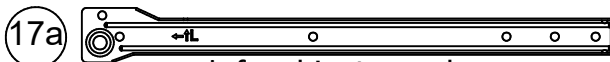
(x1)
13 #A84050
wall anchor kit



(x3)
#A52795
knob



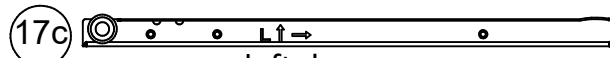
(x6)
#A54520
drawer bracket



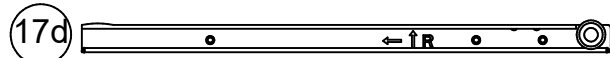
left cabinet member



right cabinet member

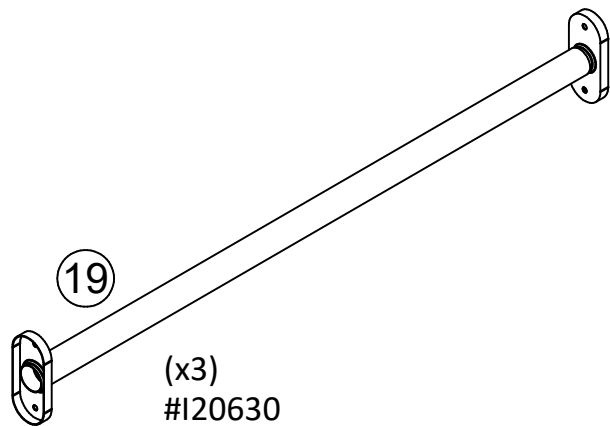


left drawer runner



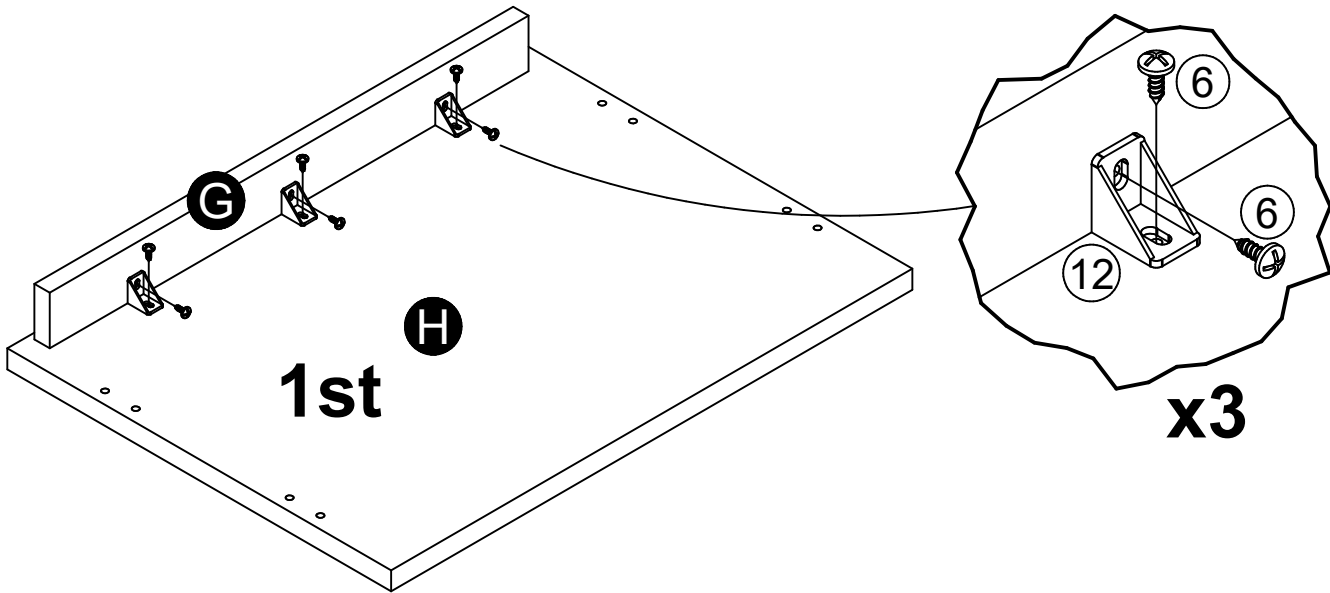
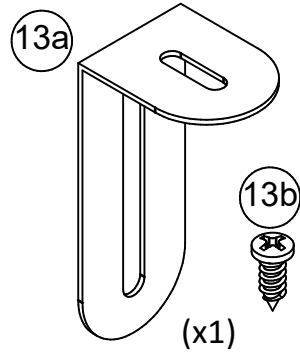
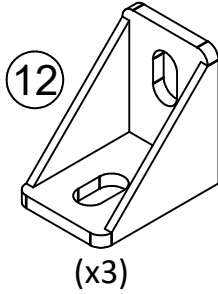
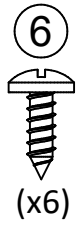
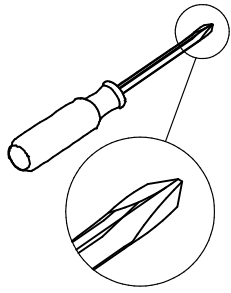
right drawer runner

(x3)
17 #A56770
slide set

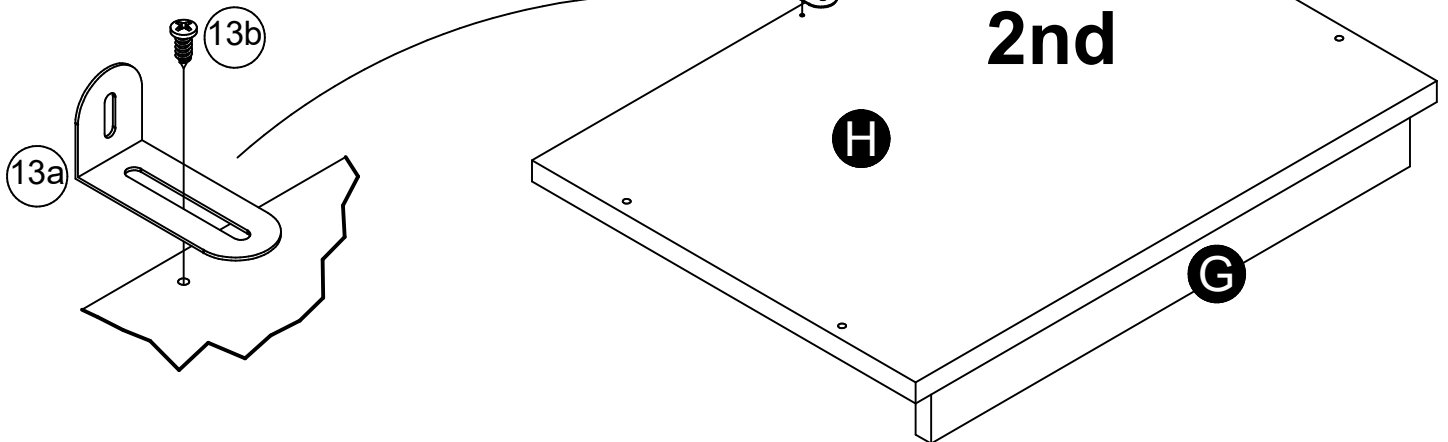


(x3)
#120630
telescoping tube

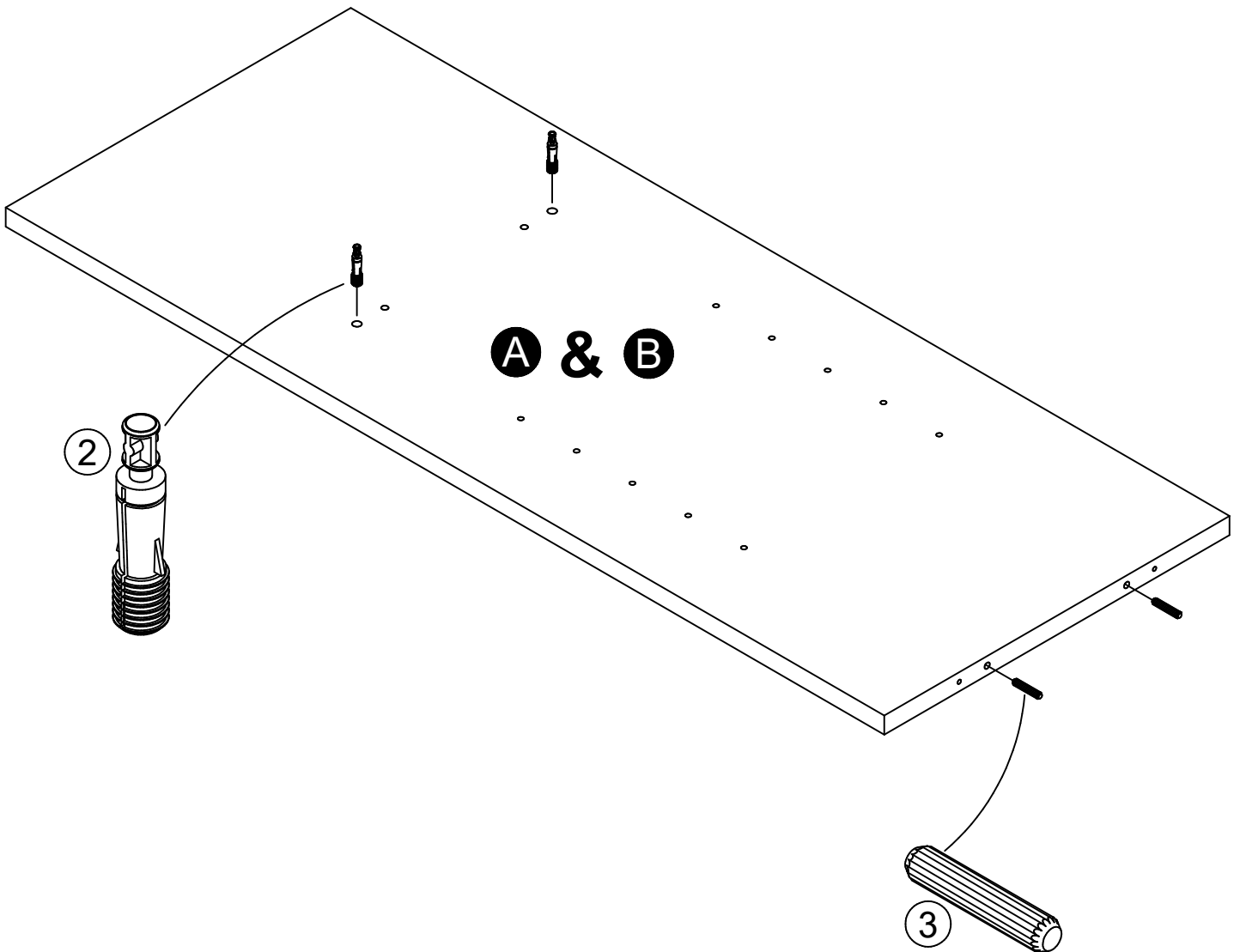
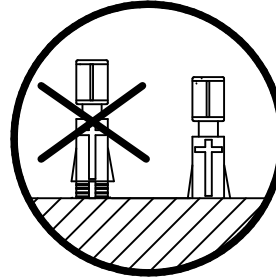
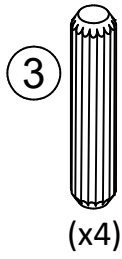
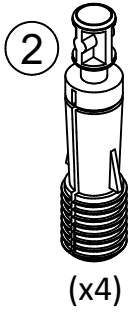
STEP 1



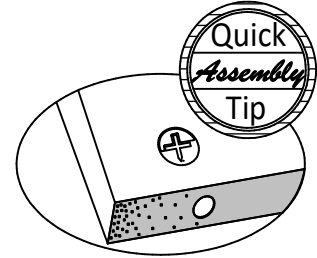
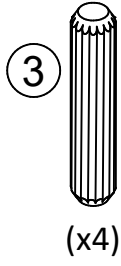
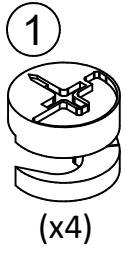
Do not fully tightened screw.



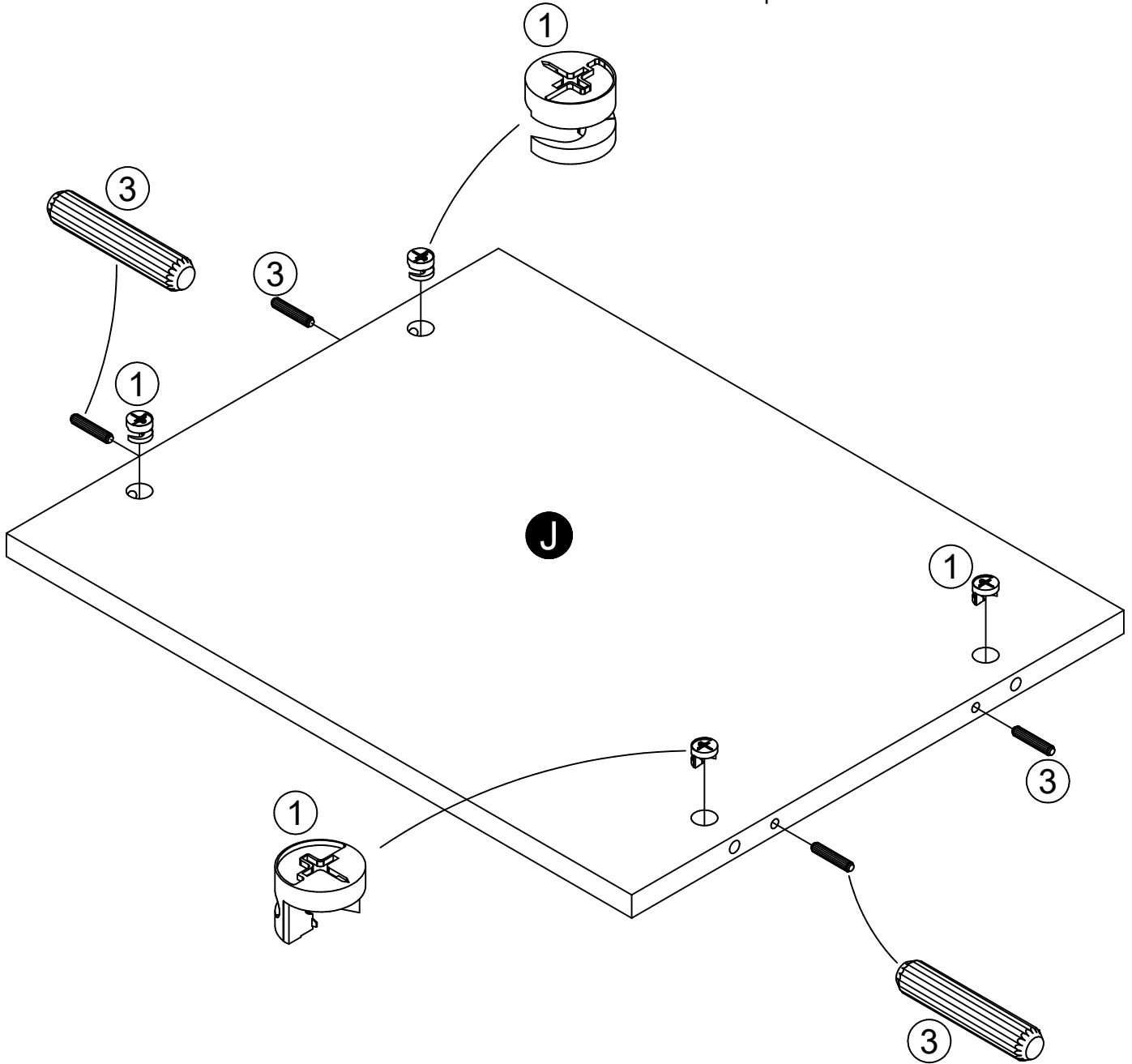
STEP 2



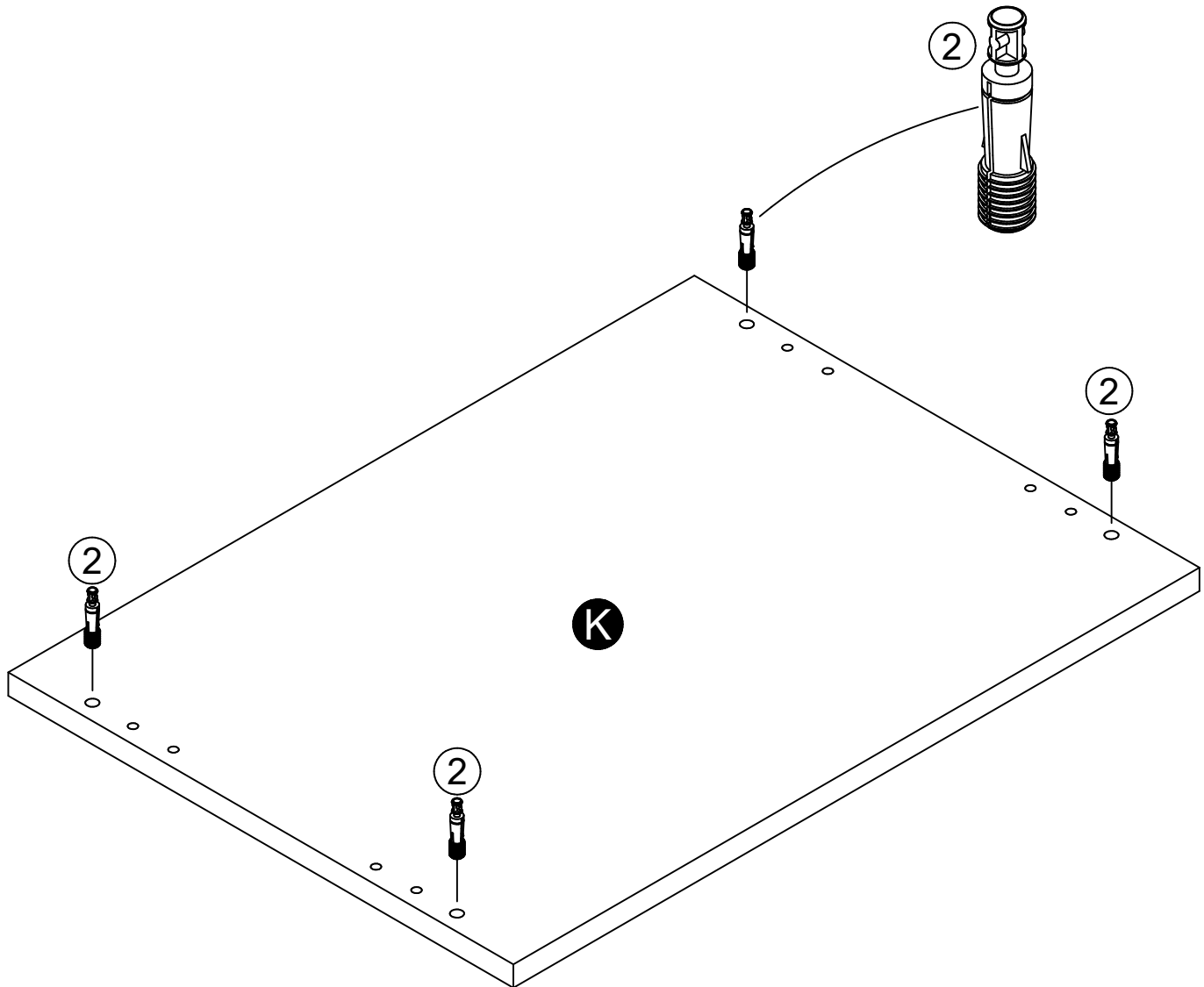
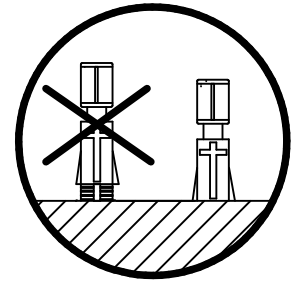
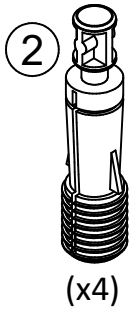
STEP 3



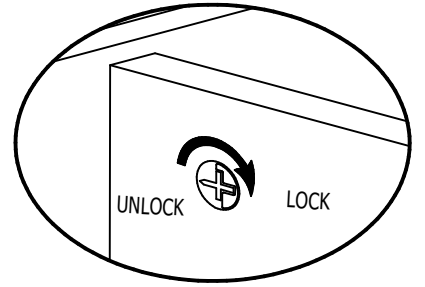
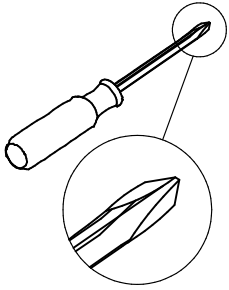
Proper orientation of CAM LOCK



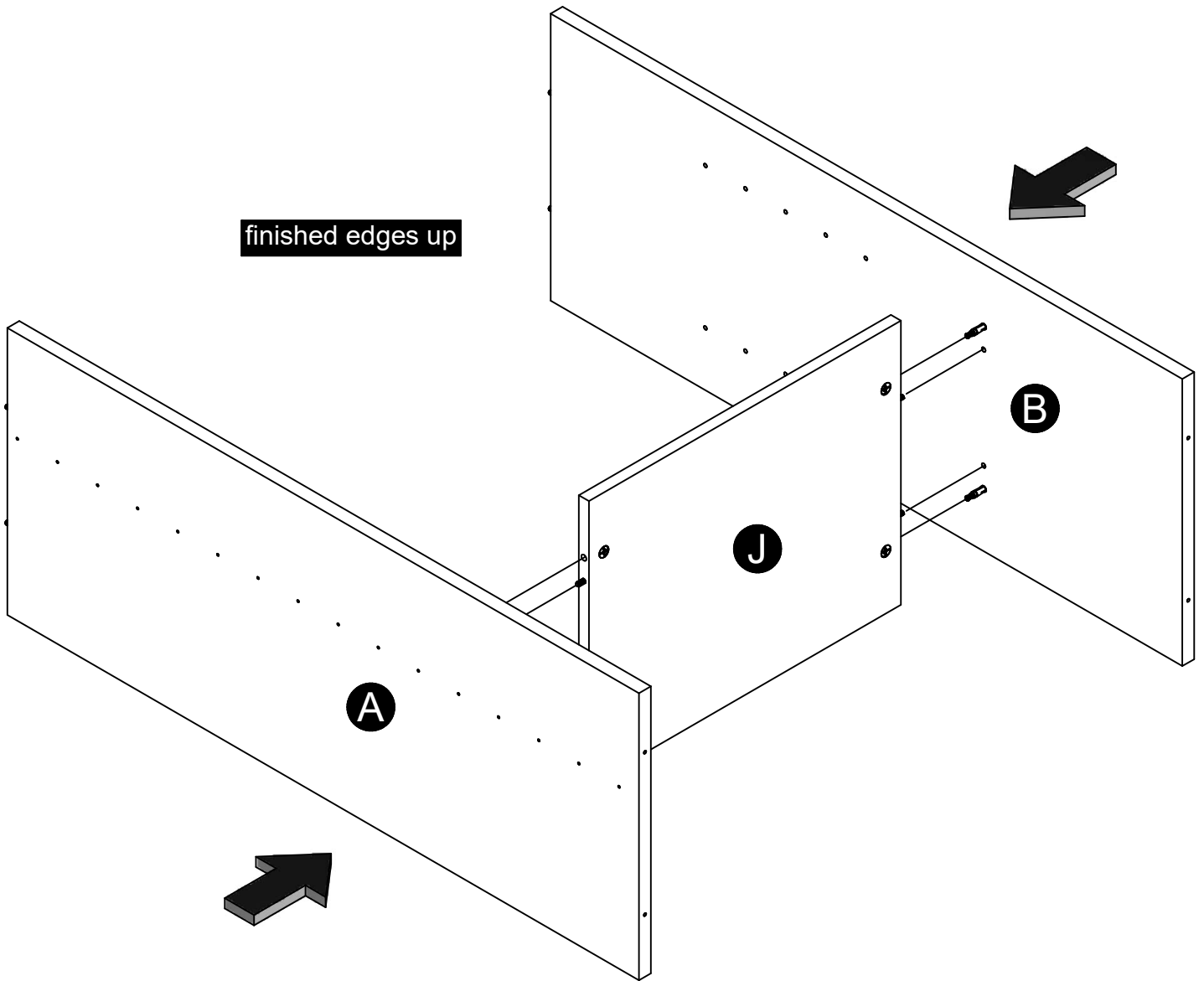
STEP 4



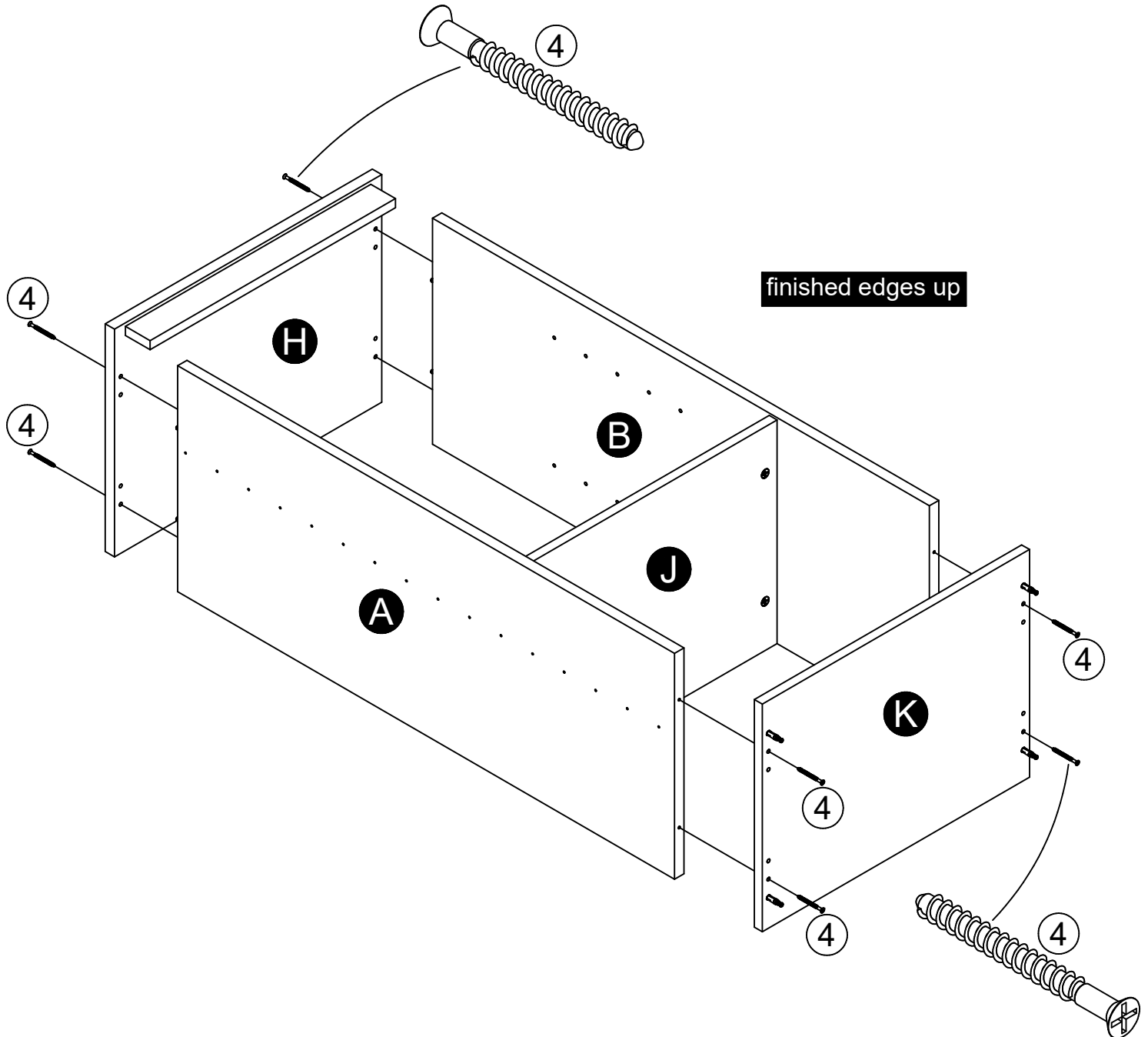
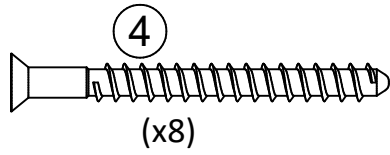
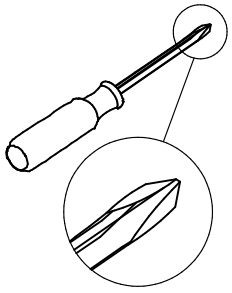
STEP 5



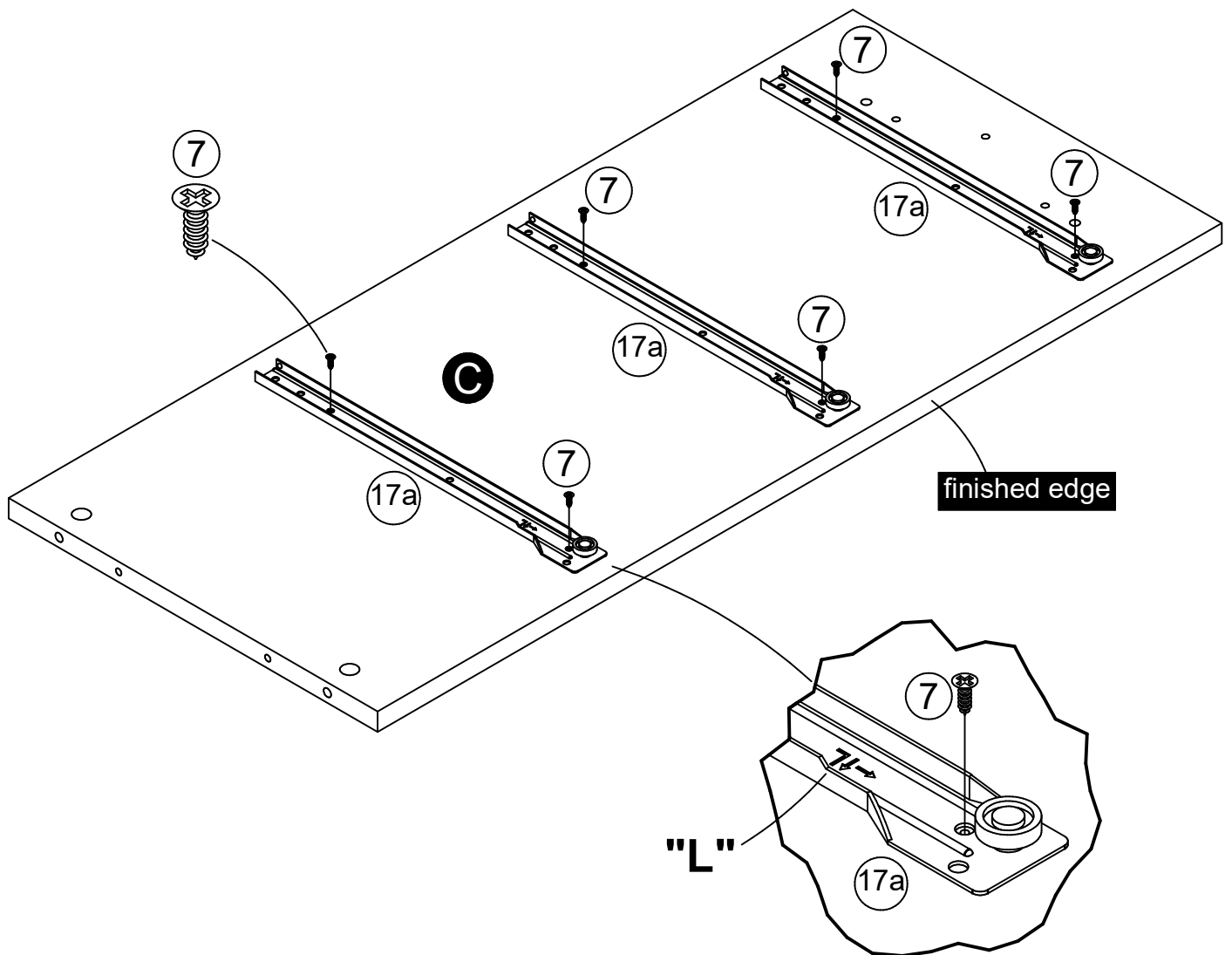
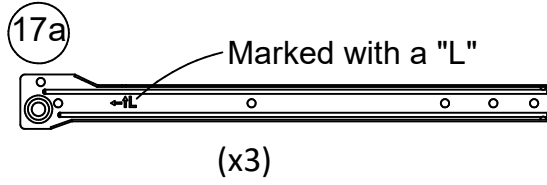
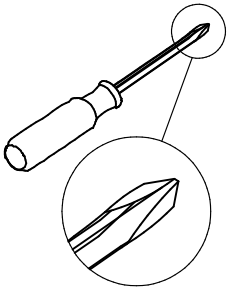
finished edges up



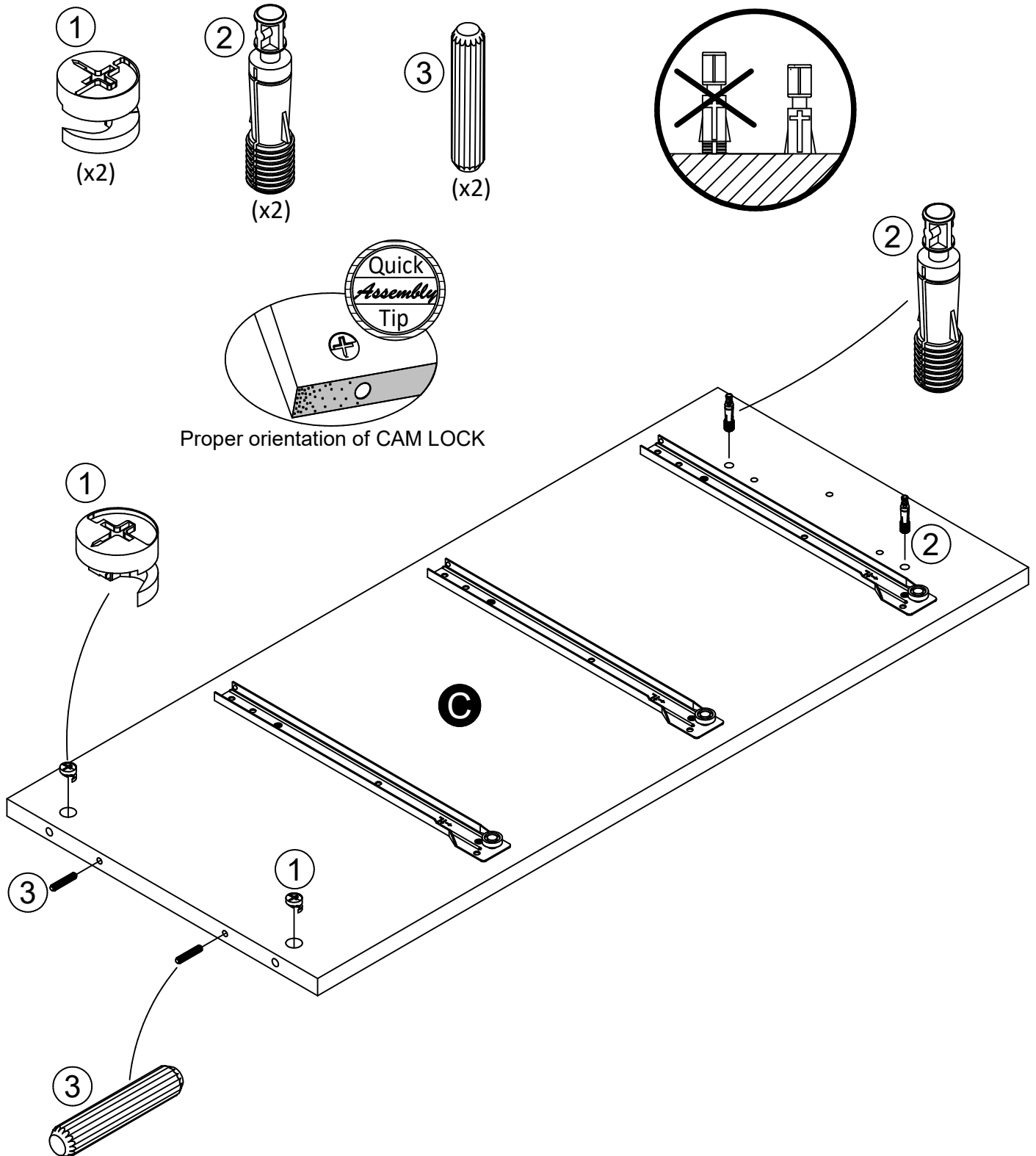
STEP 6



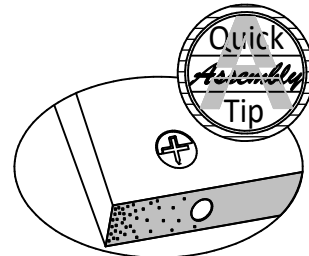
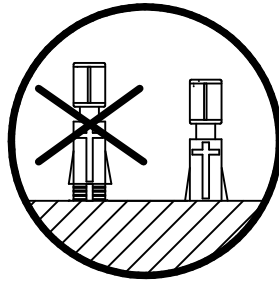
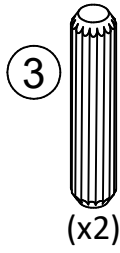
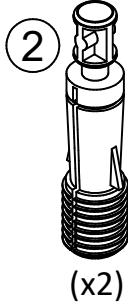
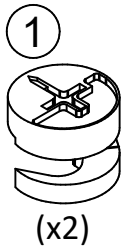
STEP 7



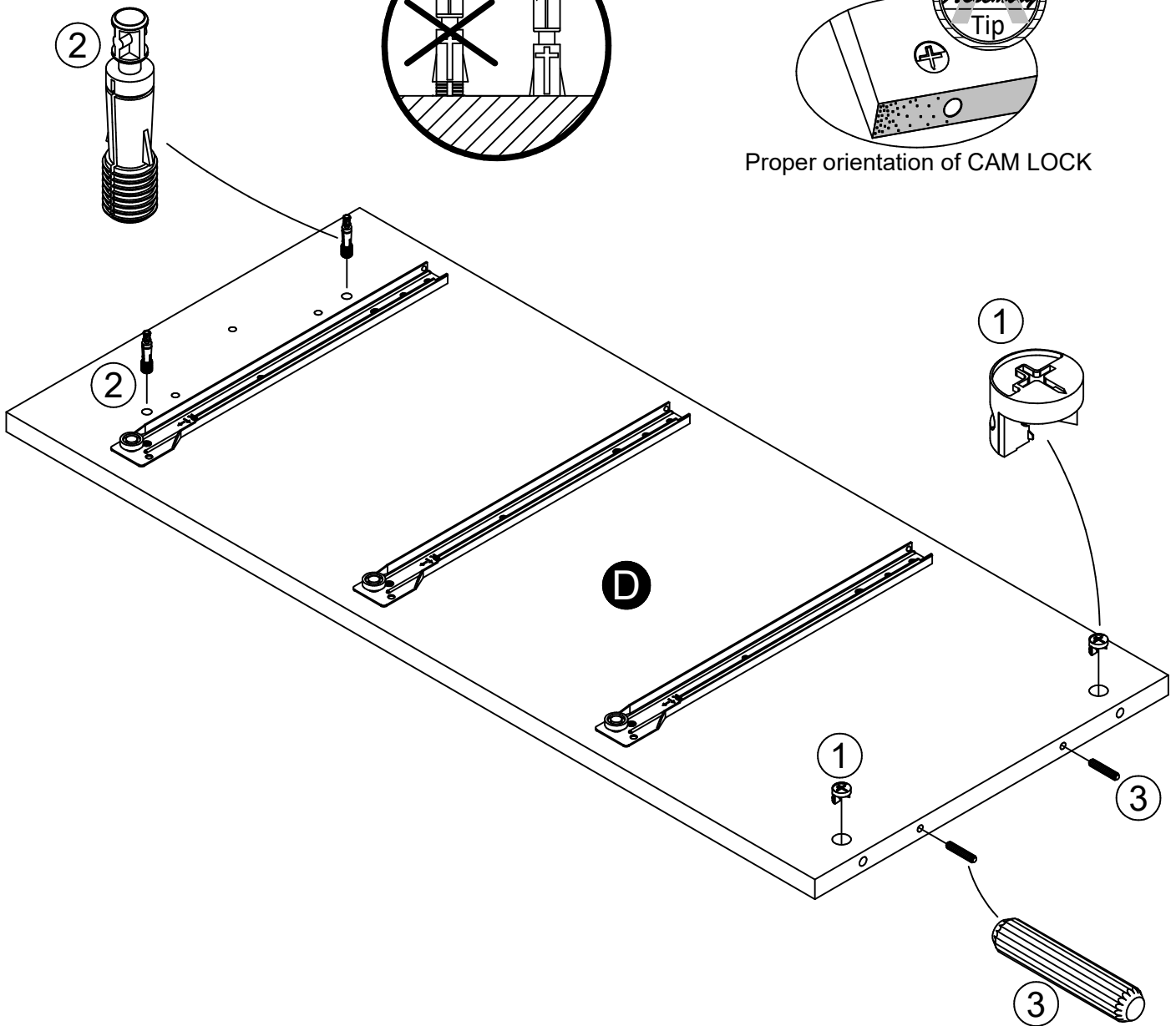
STEP 8



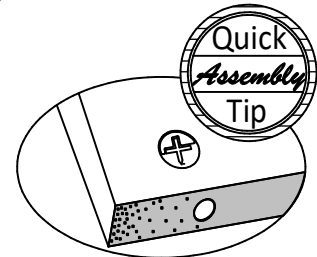
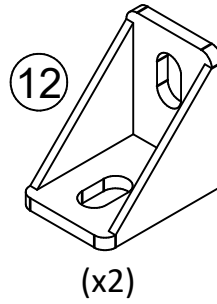
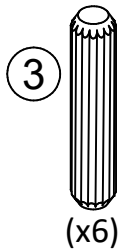
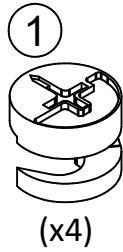
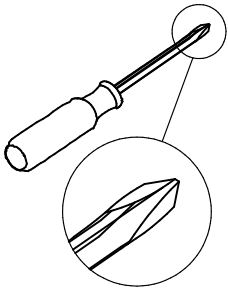
STEP 10



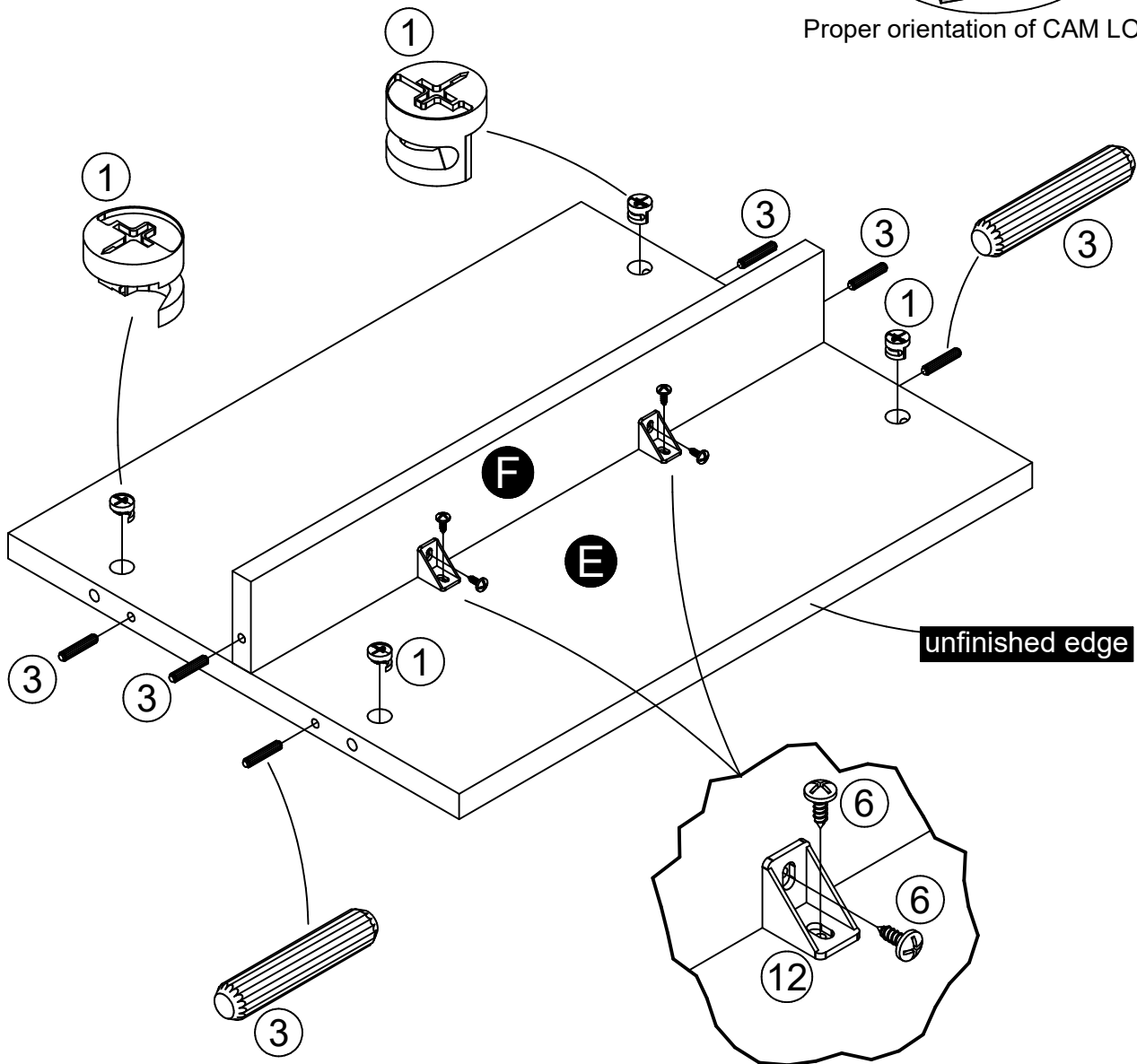
Proper orientation of CAM LOCK



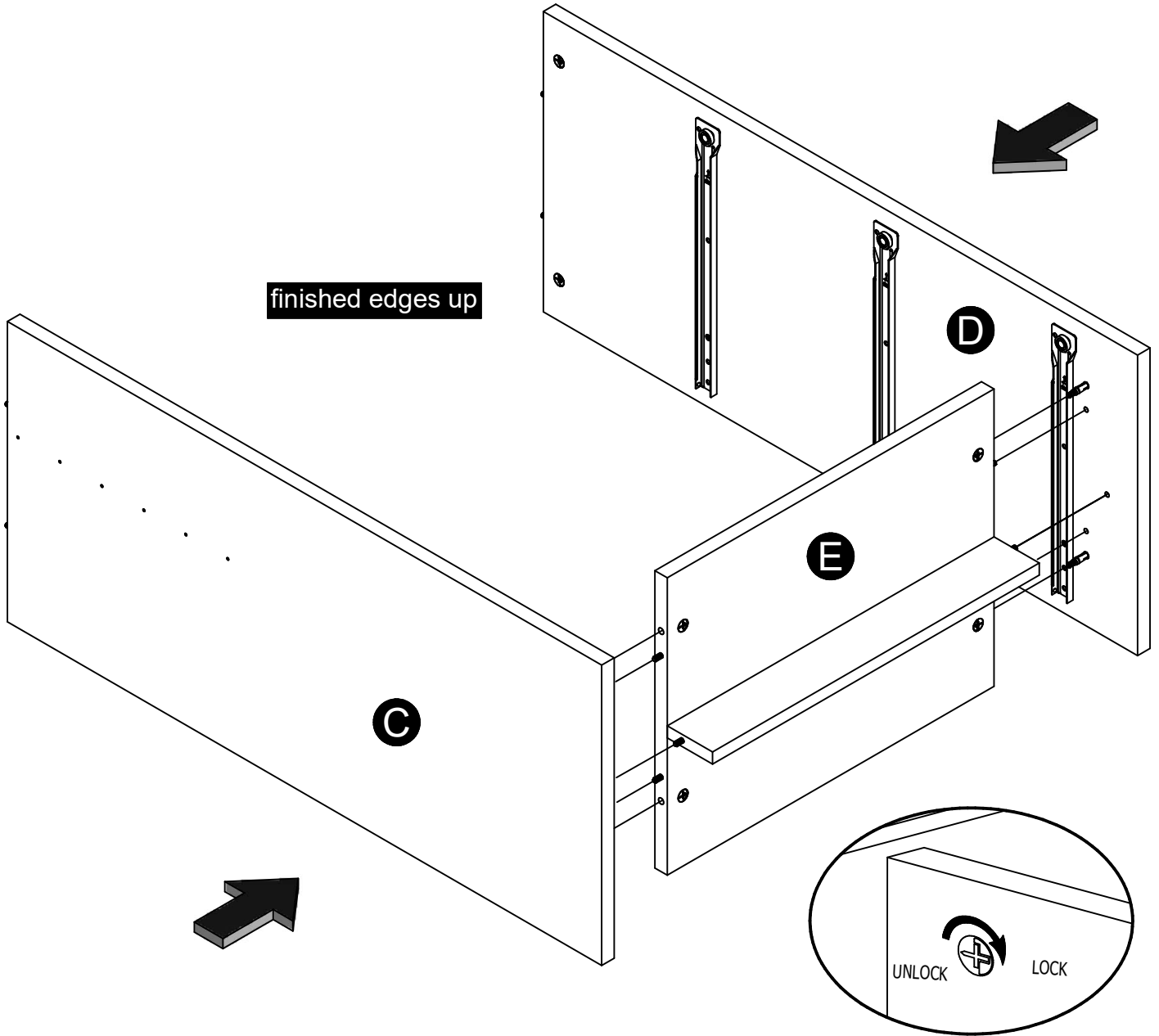
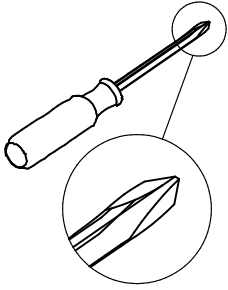
STEP 11



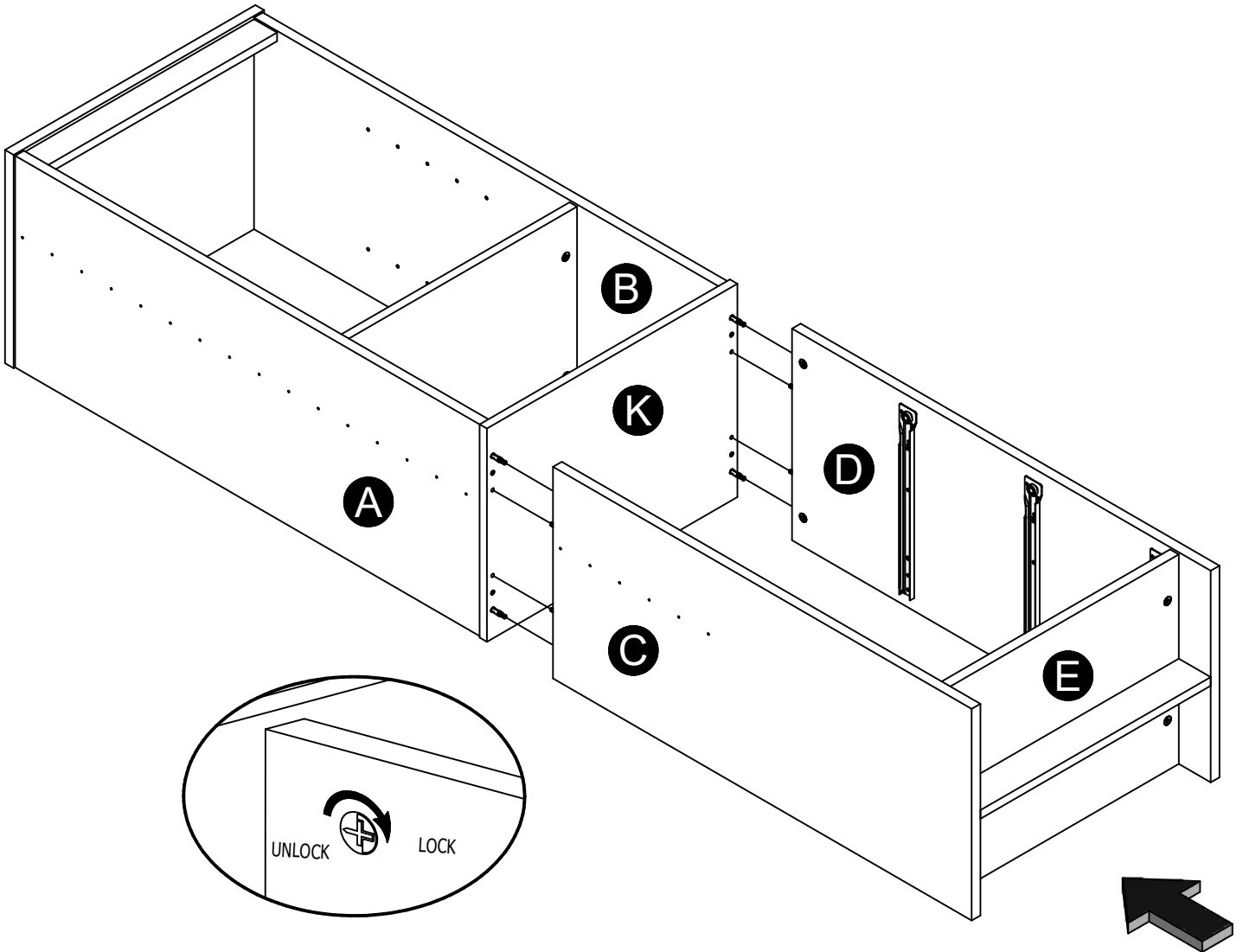
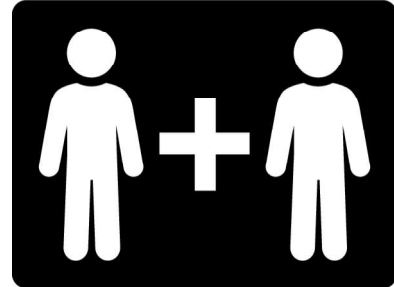
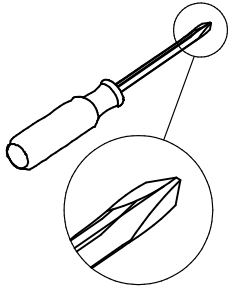
Proper orientation of CAM LOCK



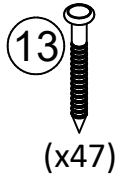
STEP 12



STEP 13

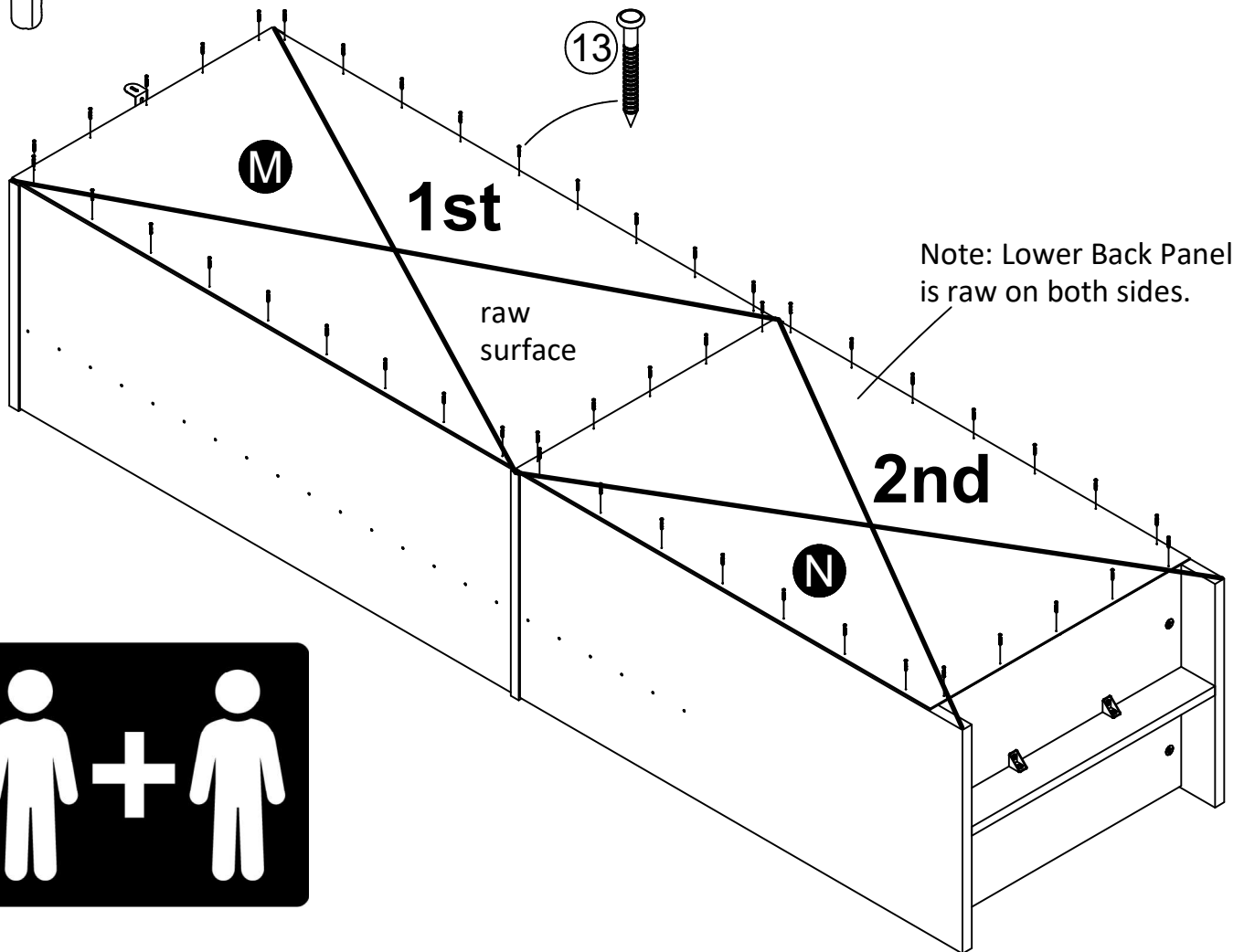


STEP 14



IMPORTANT! THE BACK PANELS ARE A STRUCTURAL PART OF THIS UNIT AND MUST BE INSTALLED PROPERLY.

Carefully turn the unit over onto its front side as shown. Assure the unit is square. Distance from corner to corner must be equal as shown.

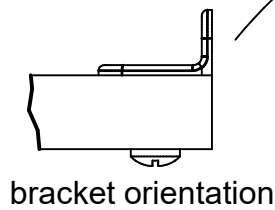
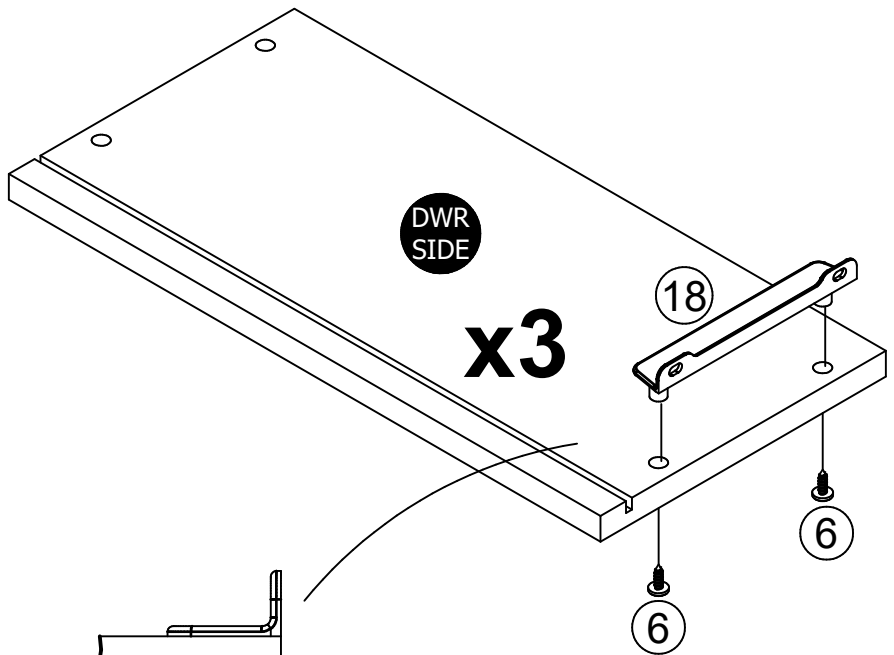
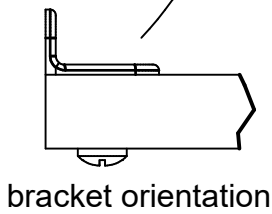
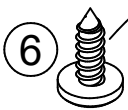
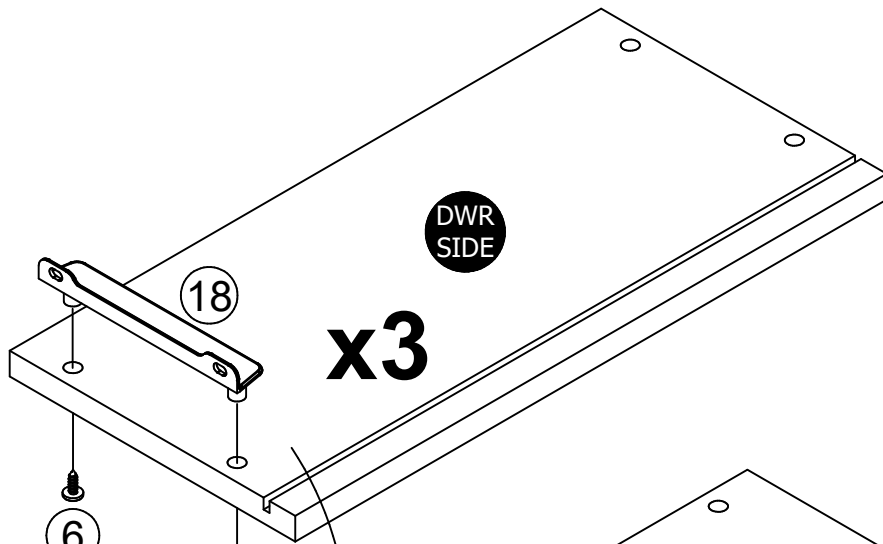
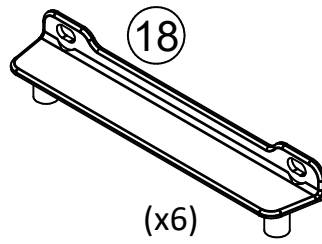
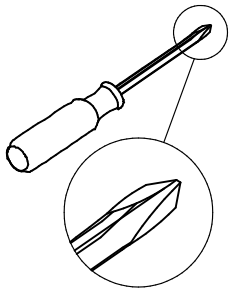


Align the Upper Back Panel with the top of the unit. Align the side edges with the edge of the Upper Left Panel (A) and Upper Right Panel (B) and nail straight into the back edges as shown.

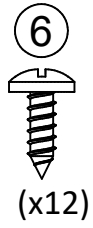
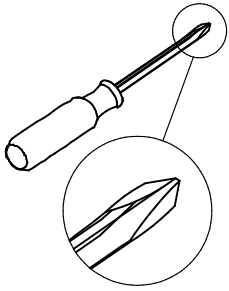
IMPORTANT! Do not hammer in the nails in the center row until Lower Back Panel is in place as the back panels will overlap.

Align the Lower Back Panel with the edge of part E. Align the side edges with the edge of Lower Left Panel (C) and Lower Right Panel (D) and nail straight into the back edges as shown.

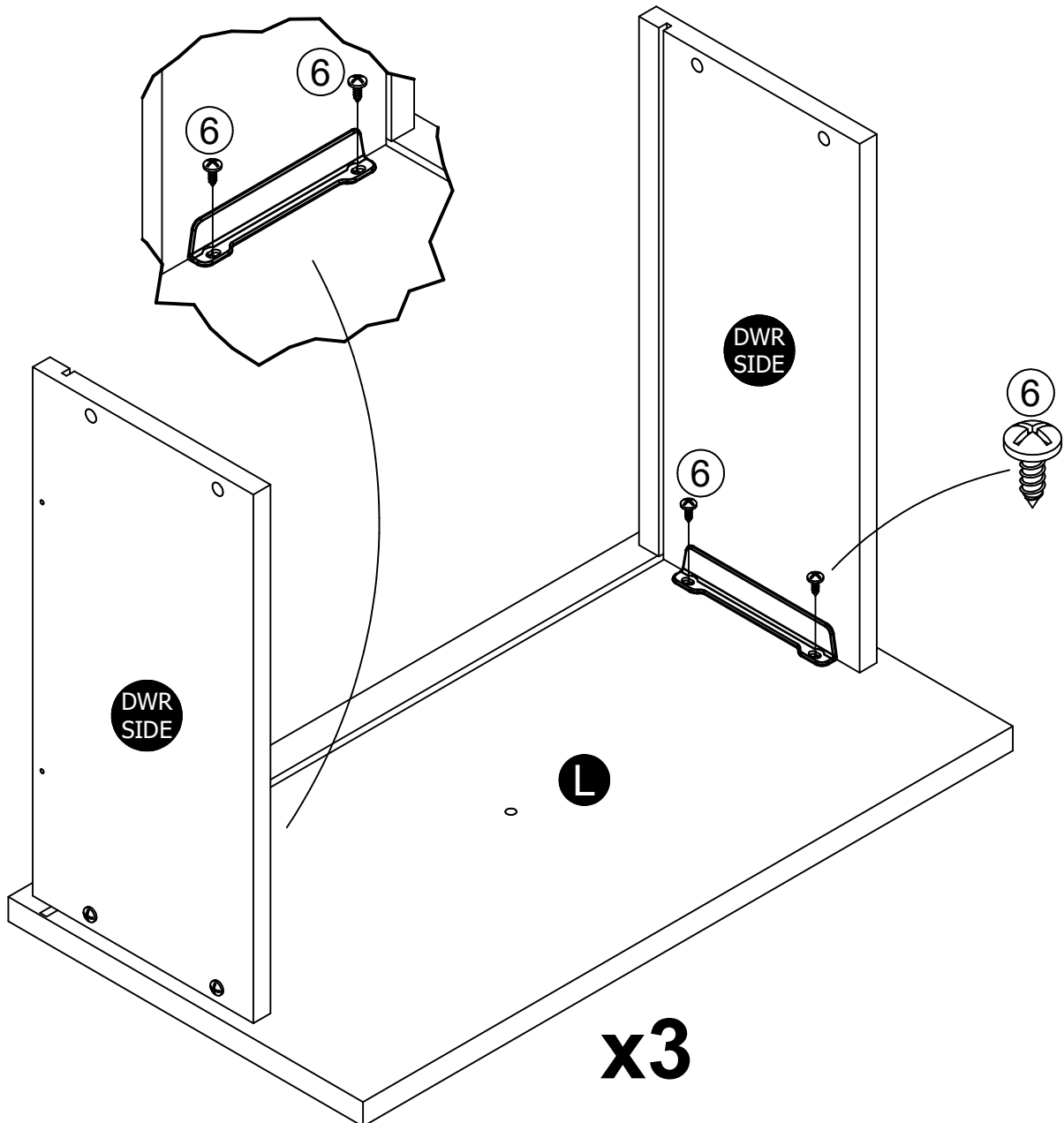
STEP 15



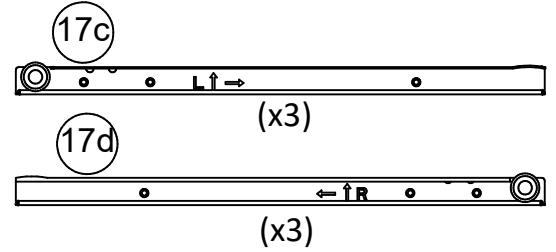
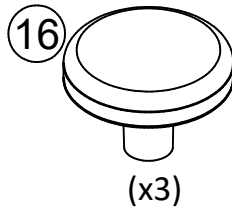
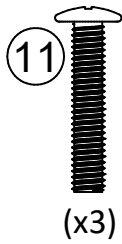
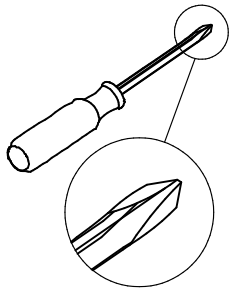
STEP 16



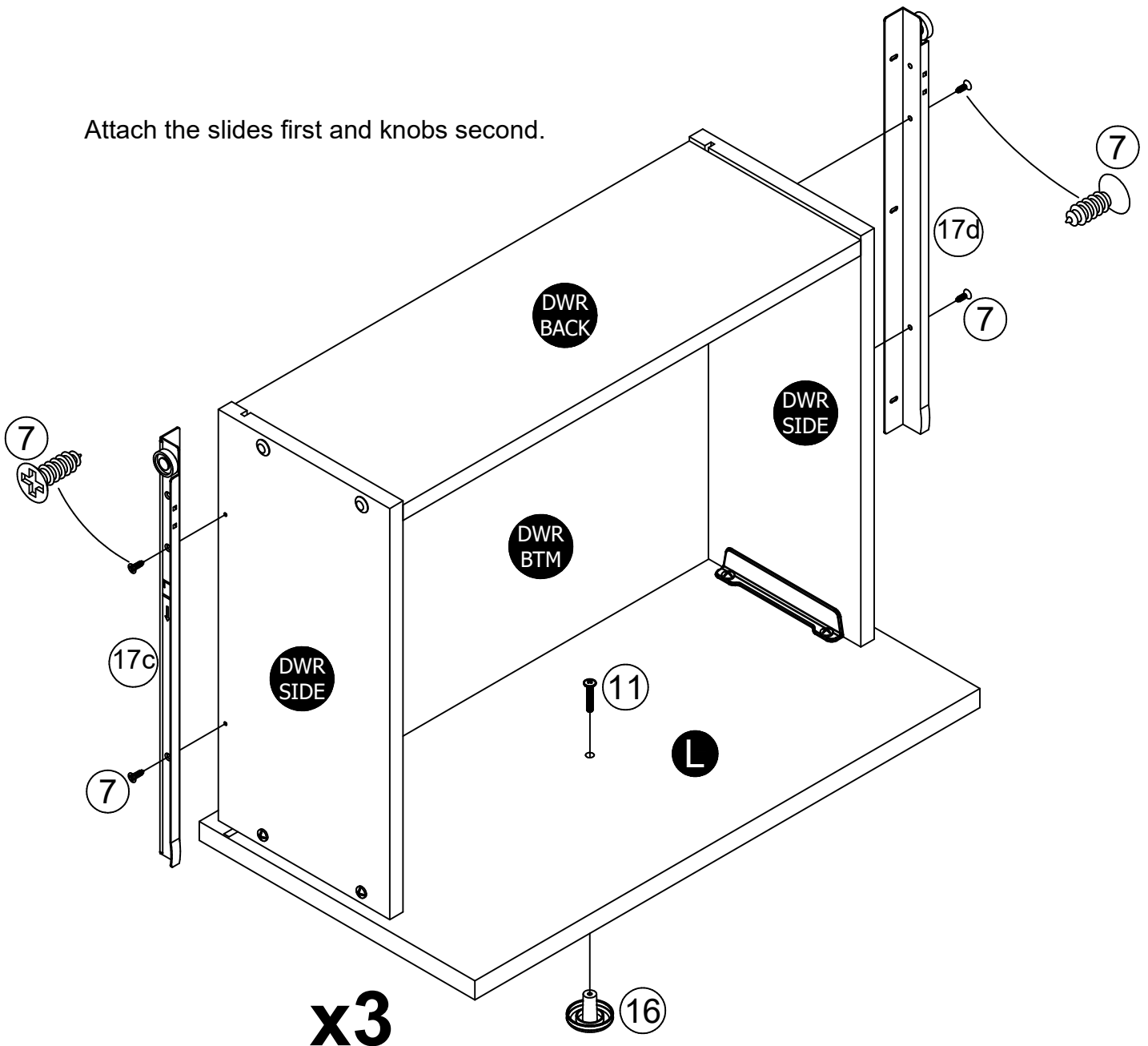
Be sure groove in drawer sides are centered with groove in drawer front.



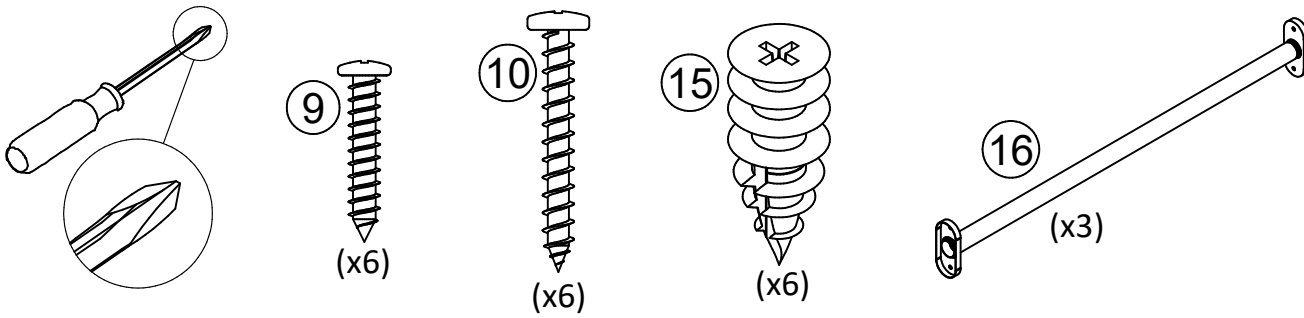
STEP 18



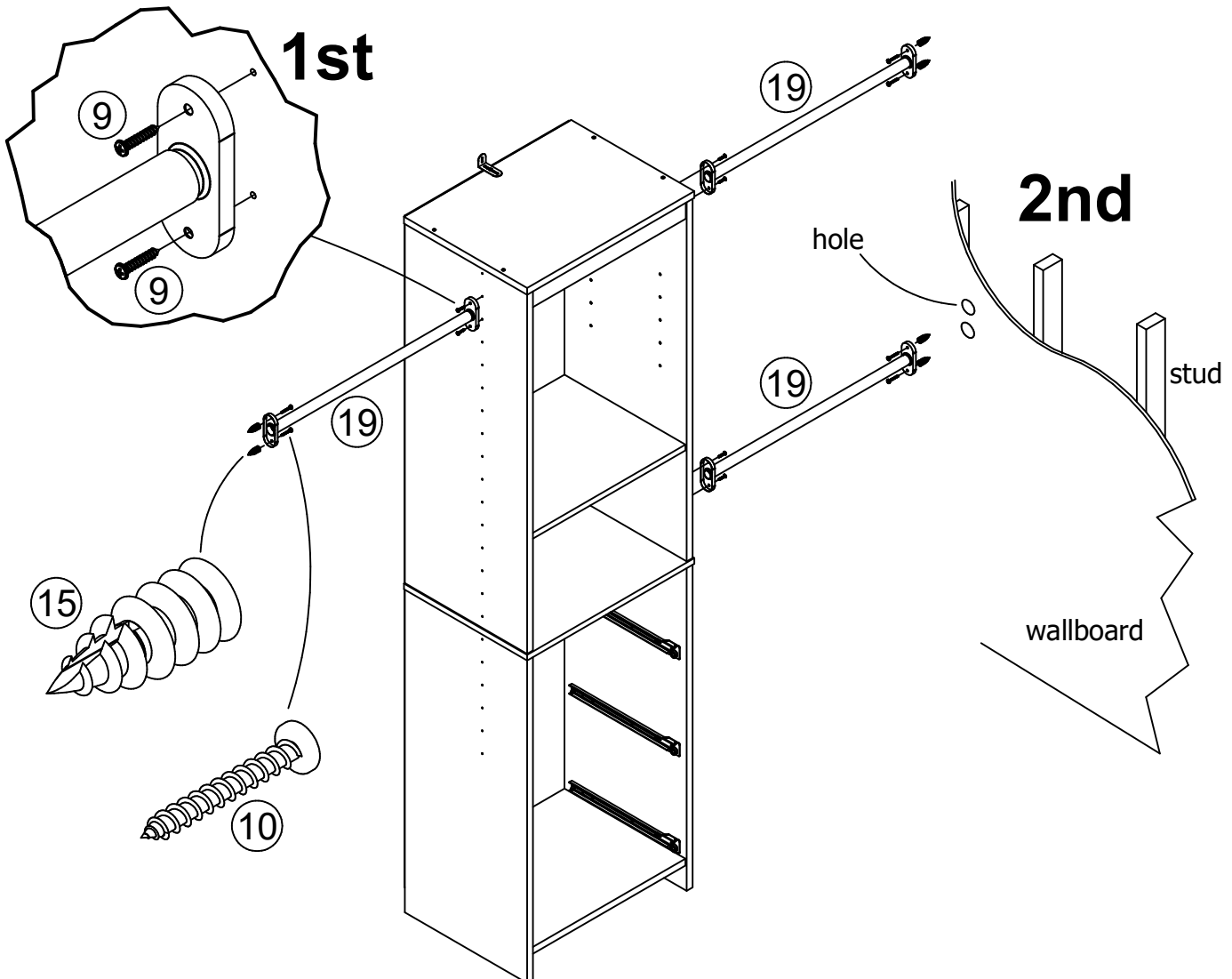
Attach the slides first and knobs second.



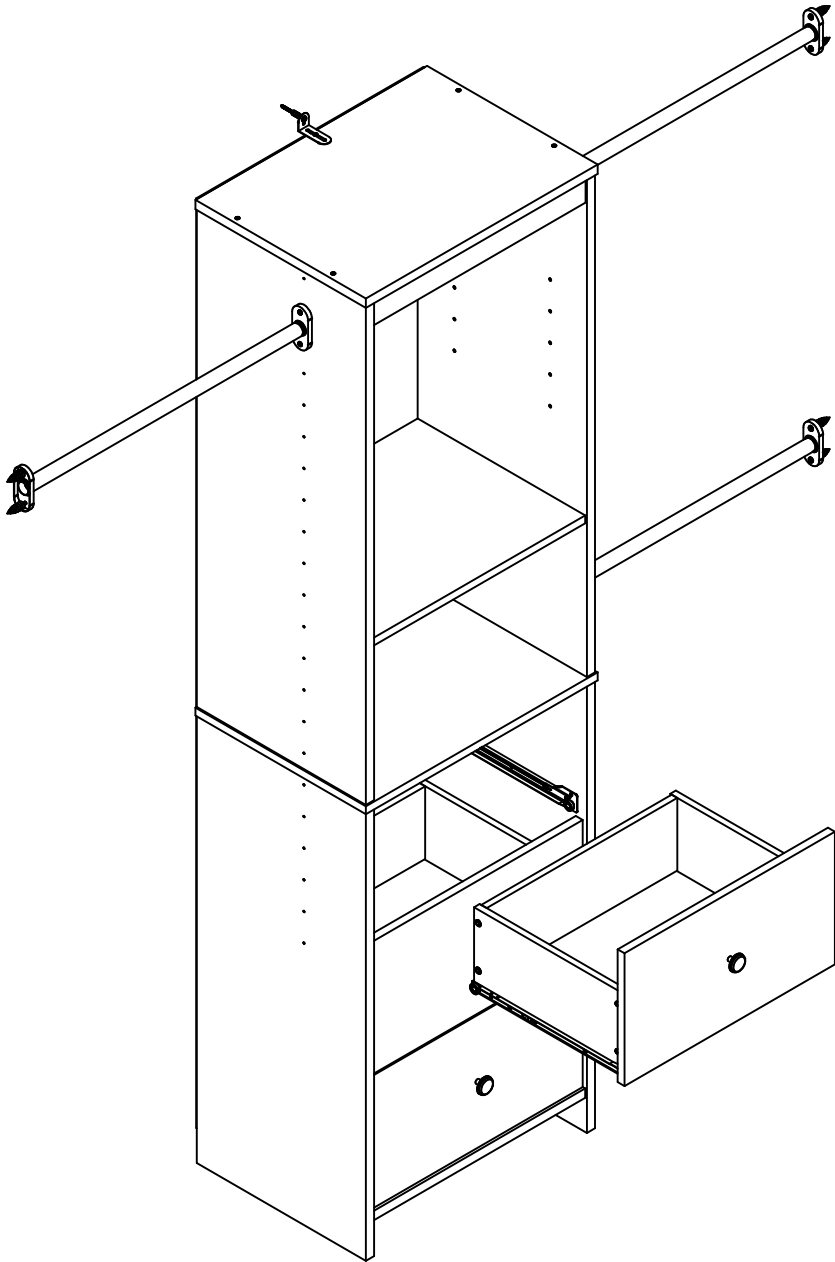
STEP 19



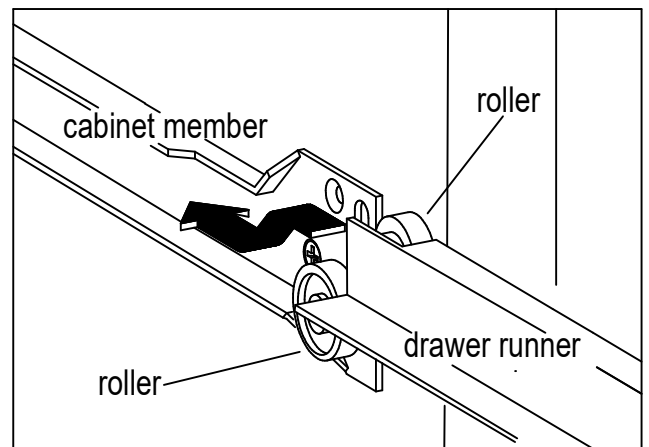
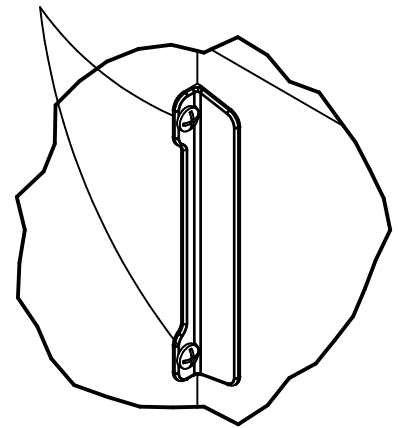
First, locate your closet rods where you would like to position them in-line with the holes in the unit and mark hole locations on the wall. Next, if you are using the anchors to fasten the closet rods, insert them into the wall securely by screwing them into the wall using a screw-driver. Second, use A12700 screw to attach your closet rods to your unit as shown on the left side of the unit. Please note that the lower closet rod can go on either side of the unit. Next, attach the closet rods to the wall using the A13020 screw.



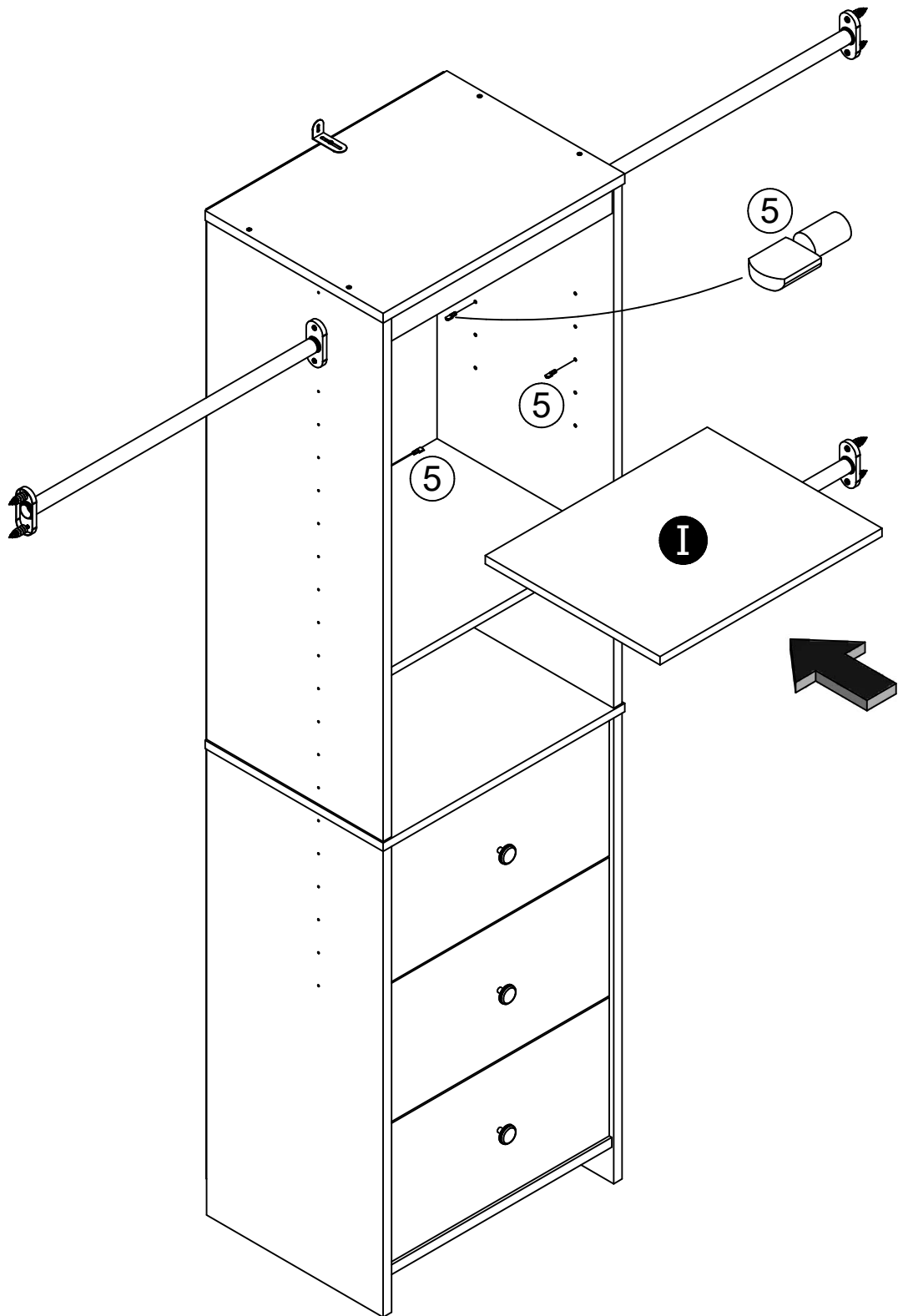
STEP 20



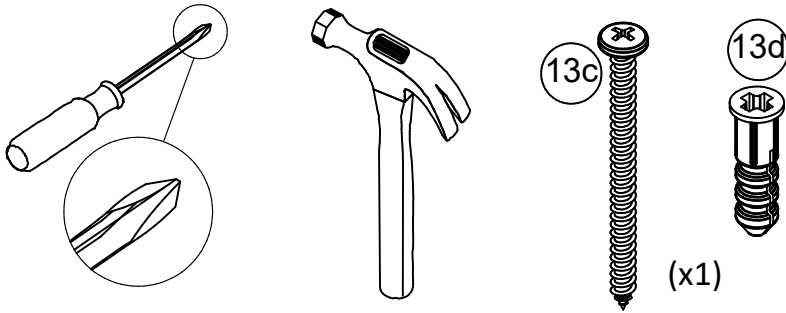
Note: The drawer bracket holes are slotted. Drawer fronts can be adjusted by loosening screws, making needed adjustments and retightening screws.



STEP 21



STEP 22



For Masonry, Concrete, or other wall materials:

Consult your local hardware store for appropriate anchors to securely attach the safety bracket.

IMPORTANT: THIS UNIT MUST BE SECURE TO THE WALL TO HELP PREVENT TIPOVER. FOLLOW THESE INSTRUCTIONS TO INSTALL THE ANTI-TIPPING SAFETY BRACKET PROVIDED WITH THIS PRODUCT.

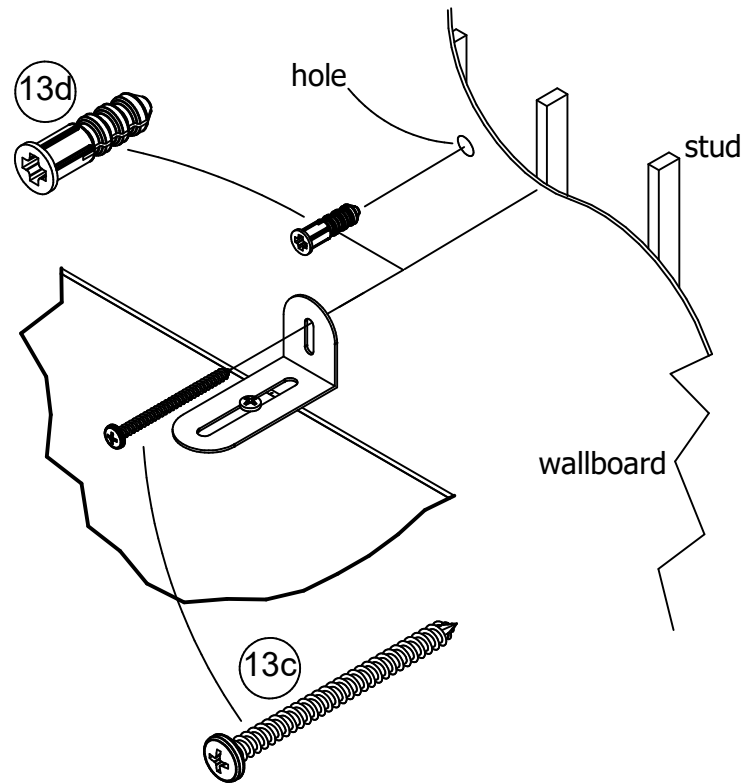
WARNING

Serious or fatal crushing injuries can occur from furniture tipover.

To prevent tipover:

- * Install tipover restraint provided
- * place heaviest items in the lowest drawers
- * Unless specifically designed to accommodate, do not set TVs or other heavy objects on the top of this product
- * Never allow children to climb or hang on drawers, door, or shelves
- * Never open more than one drawer at a time

Use of tipover restraints may only reduce, but not eliminate the risk of tipover



OPTION 1: Attachment into a wall stud (preferred method)

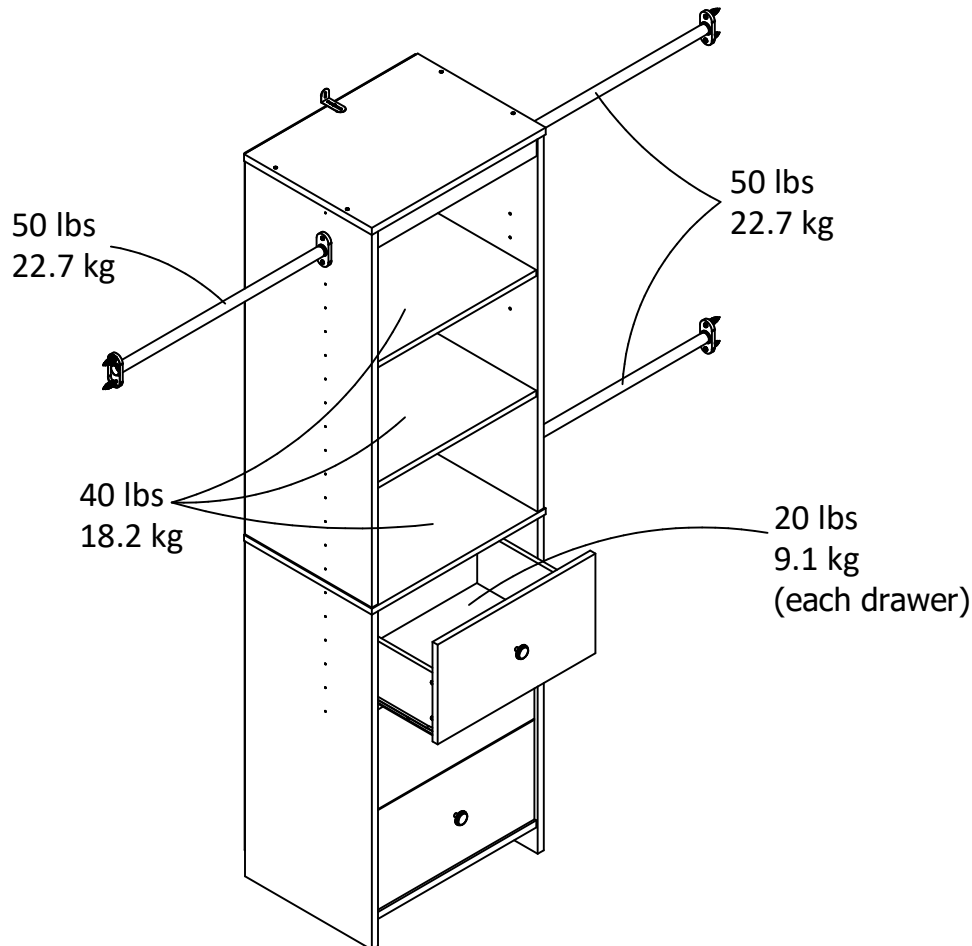
Using a stud finder, locate a stud in the wall. Place your unit against the wall, with the safety bracket aligned in this location. To make driving the screw easier, you can drill a 1/8" diameter pilot hole (3mm) through the safety bracket into the stud. Drive the screw through the safety bracket into the wall stud. Tighten the screw that was not fully tightened in step 1.

OPTION 2: Attachment into drywall

Locate your unit where desired against a wall and mark the wall through the safety bracket, then move your unit aside. Drill a 3/16" diameter hole (5mm) into the wallboard. Tap the wall anchor into the hole until it is flush. Move your unit into location and fasten the wall bracket to the wall anchor with the screw. Tighten the screw that was not fully tightened in step 1.

Maximum Loads

This unit has been designed to support the maximum loads shown. Exceeding these load limits could cause sagging, instability, product collapse, and/or serious injury.



Warning: Risk of injury to persons - do not place a television on this furniture. This furniture is not approved for use with a television.

Certificate of Conformity

1. This certificate applies to the Dorel Home Furnishings, Inc. product identified by this instruction manual.
2. This certificate applies to compliance of this product with the CPSC Ban on Lead-Containing Paint (16 CFR 1303).
3. This product is distributed by: Dorel Home Furnishings, Inc.
410 East First Street South
Wright City, MO 63390
636-745-3351
4. Site of Manufacture: Tiffin OH
5. See front page of instruction manual for date of manufacture.

Register your product to receive the following:



- * New trend details - sneak peek on what's new
- * Surveys - have a voice within our community
- * Exclusive deals and discount codes
- * Quick and easy replacement part service

To register your product, visit systembuild.com

5 Star Rating



Visit your local retailer's website, rate your purchased product and leave us some feedback!

We would like to extend a big "Thank You" to all of our customers for taking the time to assemble this Systembuild product, and to give us your valuable feedback.

*Thank
You!*

Cubierta Delantera

Este libro de instrucciones contiene información **IMPORTANTE** de seguridad. Por favor lea y manténgalo para referencia en el futuro.

No Regrese este producto! Comuníquese con nuestro amigoso equipo de servicio al cliente para obtener ayuda.

Llámenos al: 1-866-452-4081 (Gratis) Lunes - Viernes 9am - 5pm CST

Visitar: www.systembuild.com

PRECAUCION

Este mueble puede volcarse y causar graves heridas y/o muerte.

Anclar el mueble a un poste de madera en la pared (si esto se requiere).

No Permita que los niños monten el mueble.

Mantenga los artículos más pesados en los cajones de abajo.

Consejos Útiles (página 2)

- Abra su artículo en el área donde usted planea utilizarlo para evitar levantar y moverlo menos
- Identificar, ordenar y contar las piezas antes de intentar ensamblar
- Las clavijas de compresión se golpean con un martillo
- Las diapositivas están marcadas con una R (derecha) y L (izquierda) para la colocación correcta
- Asegúrese de que siempre este el punto localizado en la parte superior de bloqueador de leva este volteado hacia borde exterior
- Utilizar todos los clavos para el panel de atrás y distribuirlos por igual
- El panel de atrás debe utilizarse para asegurarse de que la unidad quede fija y firme
- No use químicas fuertes ni limpiadores abrasivos en este artículo
- Nunca empuje, tire ni arrastre los muebles

Antes de Que Empieces (página 3)

- Lea cuidadosamente cada paso y siga el orden correcto
- Separar y contar todas sus piezas y hardware
- Dése suficiente espacio para el proceso de ensamble
- Tenga las siguientes herramientas: destornillador de cabeza plana, #2 cabeza Phillips
Destornillador y martillo
- Precaución: Si usa un taladro electrónico o un destornillador eléctrico para atornillar, por favor asegúrese que deje de atornillar cuando el tornillo este apretado. Fallar hacer esto puede causar barrer el tornillo.

Sistema de fijar el bloqueo de leva (página 3)

Esta sistema de fijar el bloqueo de leva sera usado en todo el proceso ensamble.

Página 10

No apriete totalmente el tornillo.

Página 23

¡IMPORTANTE! LOS PANELES POSTERIORES SON UNA PARTE ESTRUCTURAL DE ESTA UNIDAD Y SE DEBEN INSTALAR ADECUADAMENTE.

Dé la vuelta cuidadosamente a la unidad para que repose sobre la parte frontal, como en la imagen. Asegúrese que la unidad esté alineada. La distancia de esquina a esquina debe ser igual, como se muestra.

Alinee el panel trasero superior con la parte superior de la unidad. Alinee los bordes laterales con los bordes del panel superior izquierdo (A) y del panel superior derecho (B), y clave directamente en los bordes traseros como se muestra.

¡IMPORTANTE! No clave los clavos de la fila central hasta que el panel trasero inferior esté en su posición, ya que eso haría que los paneles traseros se solapen.

Alinee el panel trasero inferior con el borde la parte E. Alinee los bordes laterales con el borde del panel inferior izquierdo (C) y panel inferior derecho (D), y clave directamente en los bordes traseros como se muestra.

Página 25

Asegúrese de que las ranuras de los lados del cajón estén alineadas con la ranura del frente del cajón.

Página 26

Deslice el fondo del cajón por las ranuras.

Martille los tornillos sujetadores para fijar las piezas de forma segura.

Página 27

Asegure primero el riel y después los pomos.

Página 28

Primero, sitúe las barras del armario donde desee, alineadas con los orificios del mueble, y marque las ubicaciones de los agujeros en la pared. A continuación, si está utilizando los anclajes para sujetar las barras del armario, atorníllelos a la pared de forma segura. Luego, use un tornillo A12700 para sujetar las barras al armario, como se muestra a la izquierda de la imagen del mueble. Tenga en cuenta que la barra inferior se puede colocar en cualquier lado del armario. A continuación, coloque las barras del armario en la pared con el tornillo A13020.

Página 29

Nota: Los agujeros de soporte de los cajones son ovalados. Los frontales de los cajones se pueden acomodar aflojando los tornillos, haciendo los ajustes necesarios y volviéndolos a apretar.

Página 31

Para paredes de mampostería, concreto u otros materiales:

Consulte a su ferretería local sobre los anclajes adecuados para sujetar firmemente el soporte de seguridad.

IMPORTANTE: ESTA UNIDAD SE DEBE ASEGURAR A LA PARED PARA AYUDAR A EVITAR QUE SE VUELQUE. SIGA ESTAS INSTRUCCIONES PARA INSTALAR EL SOPORTE DE SEGURIDAD ANTIVUELCO QUE SE INCLUYE EN ESTE PRODUCTO.

ADVERTENCIA

Si un mueble se vuelca, puede provocar lesiones graves o letales por aplastamiento.

Para evitar que se vuelque:

- * Instale el sistema de sujeción antivuelco proporcionado
- * Coloque los artículos más pesados en los cajones más bajos
- * A menos que esté específicamente diseñado para ello, no coloque televisores ni otros objetos pesados encima de este producto
- * Nunca permita a los niños que trepen a los cajones, las puertas o los estantes, ni que se cuelguen de ellos
- * Nunca abra más de un cajón a la vez

El uso de las retenciones antivuelco no elimina el riesgo de vuelco, solo reducirlo.

OPCIÓN 1: Fijación en una viga de pared (método preferido)

Encuentre una viga en la pared con un detector de vigas. Coloque el mueble contra la pared, con el soporte de seguridad alineado en esa ubicación. Para colocar el tornillo más fácilmente, haga un agujero de guía de 1/8" (3 mm) de diámetro en la viga a través del soporte de seguridad. Introduzca el tornillo en la viga de la pared a través del soporte de seguridad. Termine de apretar el tornillo que no se apretó completamente en el paso 1.

OPCIÓN 2: Fijación en paneles de yeso

Ubique el mueble contra una pared en el sitio deseado y haga una marca en la pared a través del soporte de seguridad. A continuación, aparte el mueble a un lado. Haga un agujero de 3/16" (5 mm) de diámetro en el panel de yeso. Golpee ligeramente el anclaje de pared en el agujero hasta que quede al ras. Coloque el mueble en su lugar y fije el soporte de pared al anclaje de pared con el tornillo. Termine de apretar el tornillo que no se apretó completamente en el paso 1.

Página 32

Este mueble se ha diseñado para soportar las cargas máximas que se indican. Superar esos límites de carga podría hacer que el mueble se debilite, pierda estabilidad o se desplome, o que ocasionen lesiones graves.

Advertencia: No coloque un televisor encima de este mueble, ya que se correría el riesgo de que provoque lesiones personales. Este mueble no está aprobado para usarlo con un televisor.

Página 33

Registre su producto para recibir lo siguiente:

- * Detalles de nuevas tendencias - Vistazo a lo nuevo
- * Encuestas - alec su voz entre su comunidad
- * Códigos de ofertas y descuentos exclusivos
- * Fácil y rápido servicio de partes de remplace

Para registrar su producto, visite systembuild.com

Clasificación de 5 estrellas

Visite el sitio web de su tienda local, califique su comprado y denos sus comentarios!

Nos gustaría enviar un gran "Agradecimiento" a todos nuestros clientes por tomarse el tiempo de ensamblar este producto de Systembuild, y por darnos sus valiosos comentarios.

Gracias

Couverture Avant

CE LIVRET D'INSTRUCTION CONTIENT DES INFORMATIONS **IMPORTANTES** SUR LA SÉCURITÉ. VEUILLEZ LIRE ET GARDER POUR UNE RÉFÉRENCE FUTURE

Ne retournez pas ce produit! Contactez notre équipe de service à la clientèle amicale d'abord pour obtenir de l'aide.

Appelez-nous: 1-866-452-4081 (sans frais) du Lundi au Vendredi de 9h à 17h Heure Centrale

Visitez: www.systembuild.com

ATTENTION

Le meuble peut basculer et causer des blessures graves ou la mort.

Ancrer le meuble à une planche murale dans le mur (si indiqué).

Ne laissez pas les enfants grimper sur le meuble.

Placez les articles lourds sur les étagères ou dans les tiroirs inférieurs.

Astuces Utiles (page 2)

-Ouvrez votre article dans la zone que vous prévoyez de le garder pour moins de levage lourd

-Identifier, trier et compter les pièces avant d'essayer d'assembler

-Les goujons de compression sont taraudés avec un Marteau

-Les glissières sont marquées d'un R (droit) et d'un L (gauche) pour un bon placement

-Assurez-vous toujours de faire face la pointe situé sur le haut de la Serrure de Came vers le bord extérieur

-Utiliser tous les clous fournis pour le panneau arrière et les répartir également

-Le panneau arrière doit être utilisé pour vous assurer que votre appareil est robuste

-N'utilisez pas de produits chimiques agressifs ou de nettoyants abrasifs sur cet appareil

-Ne jamais pousser, tirer, ou faire glisser votre meuble

Avant de Commencer (page 3)

-Lisez attentivement chaque étape et suivez le bon ordre

-Séparez et comptez toutes vos pièces et matériaux

-Donnez-vous suffisamment de place pour l'assemblage

-Avoir les outils suivants: tournevis à tête plate, #2 tournevis Phillips, et Marteau

-Attention: Si vous utilisez une perceuse électrique ou un tournevis électrique pour visser, veillez à ralentir et arrêter lorsque la vis est bien serrée. Le non-respect de cette consigne peut endommager la vis.

Système de Fixation de Came (page 3)

Ce Système de Fixation de Came sera utilisé tout au long de l'assemblage

Page 10

Ne serrez pas entièrement la vis.

Page 23

IMPORTANT! LES PANNEAUX ARRIÈRE SONT UN ÉLÉMENT STRUCTUREL DE L'UNITÉ ET DOIVENT ÊTRE INSTALLÉS CORRECTEMENT.

Retournez délicatement l'unité sur sa face avant, comme indiqué. Assurez-vous que l'unité est d'équerre. Les distances d'un coin à l'autre doivent être égales, comme indiqué.

Alignez le Panneau Supérieur Arrière avec le haut de l'unité. Alignez les bords latéraux avec les bords du Panneau Supérieur Gauche (A) et du Panneau Supérieur Droit (B) et clouez directement dans les bords arrière, comme indiqué.

IMPORTANT! Ne plantez pas les clous dans la rangée centrale tant que le Panneau Inférieur Arrière n'est pas en place, car les panneaux arrière se chevaucheront.

Alignez le Panneau Inférieur Arrière avec le bord de la pièce E. Alignez les bords latéraux avec les bords du Panneau Inférieur Gauche (C) et du Panneau Inférieur Droit (D) et clouez directement dans les bords arrière, comme indiqué.

Page 25

Assurez-vous que la rainure des côtés du tiroir est centrée sur la rainure de l'avant du tiroir.

Page 26

Faites glisser le Fond du Tiroir dans les rainures.

Vous devrez taper sur les vis de fixation à l'aide d'un marteau pour les fixer solidement.

Page 27

Fixez les glissières en premier, puis les boutons en second.

Page 28

Tout d'abord, placez vos tringles à cintres à l'endroit où vous souhaitez les positionner en ligne avec les trous de l'unité et marquez l'emplacement des trous sur le mur. Ensuite, si vous utilisez les ancrages pour fixer les tringles à cintres, insérez-les dans le mur de manière sécurisée en les vissant à l'aide d'un tournevis. Puis, utilisez la vis A12700 pour fixer vos tringles à cintres à votre unité, comme indiqué sur le côté gauche de l'unité. Veuillez noter que la tringle à cintres inférieure peut être placée d'un côté ou de l'autre de l'unité. Ensuite, fixez les tringles à cintres au mur à l'aide de la vis A13020.

Page 29

Remarque : les trous des supports de tiroir sont fendus. L'avant des tiroirs peut être ajusté en desserrant les vis, en effectuant les ajustements nécessaires et en resserrant les vis.

Page 31

Pour les matériaux muraux en maçonnerie, en béton ou autres :

Contactez votre quincaillerie locale pour obtenir des ancrages adéquats afin de fixer solidement le support de sécurité.

IMPORTANT : CET APPAREIL DOIT ÊTRE FIXÉ AU MUR POUR ÉVITER TOUT BASCULEMENT. SUIVEZ CES INSTRUCTIONS POUR INSTALLER LE SUPPORT DE SÉCURITÉ ANTI-BASCULEMENT FOURNI AVEC CE PRODUIT.

AVERTISSEMENT

Le basculement d'un meuble peut entraîner des blessures graves ou mortelles par écrasement.

Pour éviter le basculement :

- * Installez le dispositif anti-basculement fourni
- * Placez les articles les plus lourds dans les tiroirs les plus bas
- * Ne posez pas de téléviseurs ou d'autres objets lourds sur le dessus de ce produit, à moins qu'ils ne soient spécifiquement conçus pour cela
- * N'autorisez jamais les enfants à grimper ou à s'accrocher aux tiroirs, aux portes ou aux étagères
- * N'ouvrez jamais plus d'un tiroir à la fois

L'utilisation de dispositifs anti-basculement peut seulement réduire, et non éliminer, le risque de basculement

OPTION 1 : Fixation dans un poteau mural (méthode préférentielle)

À l'aide d'un localisateur de montants, repérez un montant dans le mur. Placez votre unité contre le mur, avec le support de sécurité aligné à cet endroit. Pour faciliter l'insertion de la vis, vous pouvez percer un trou pilote de 3 mm de diamètre à travers le support de sécurité dans le montant. Enfoncez la vis à travers le support de sécurité dans le montant du mur. Serrez la vis qui n'a pas été entièrement serrée lors de l'étape 1.

OPTION 2 : Fixation dans une cloison sèche

Placez votre unité à l'endroit souhaité contre un mur et marquez le mur à travers le support de sécurité, puis mettez votre unité de côté. Percez un trou de 5 mm de diamètre (3/16") dans le panneau mural. Tapez sur l'ancrage mural pour l'enfoncer dans le trou jusqu'à ce qu'il soit affleurant. Mettez votre unité en place et fixez le support mural à l'ancrage mural à l'aide de la vis. Serrez la vis qui n'a pas été entièrement serrée lors de l'étape 1.

Page 32

Cette unité a été conçue pour supporter les charges maximales indiquées. Tout dépassement de ces limites de charge peut entraîner un affaissement, une instabilité, un effondrement du produit et/ou des blessures graves.

Avvertissement : risque de blessure pour les personnes - ne placez pas de téléviseur sur ce meuble. Ce meuble n'est pas approuvé pour être utilisé avec un téléviseur.

Page 33

Enregistrez votre produit pour recevoir les éléments suivantes:

- * Détails sur les nouvelles tendances - un aperçu sur les nouveautés
- * Sondages - avoir une voix au sein de notre communauté
- * Offres exclusives et codes promo
- * Service de pièces de rechange rapide et facile

Pour enregistrer votre produit, visitez systembuild.com

5 Étoiles

Visitez le site Web de votre détaillant local, évaluez votre produit acheté et laissez-nous quelques commentaires !

Nous tenons à offrir un grand "Merci" à tous nos clients pour avoir pris le temps d'assembler ce produit "Systembuild", et de nous donner vos commentaires précieux.

Merci