

Vivez l'expérience
MAAX[®]
Enjoy the experience

1  2 

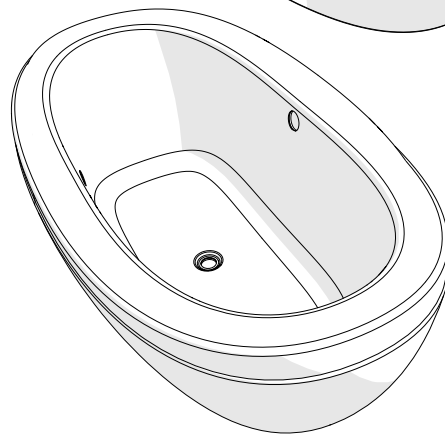
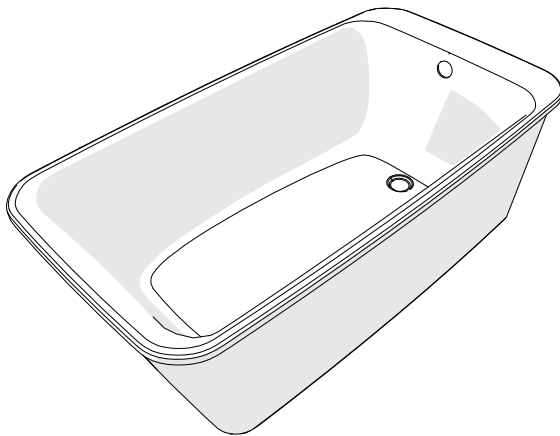
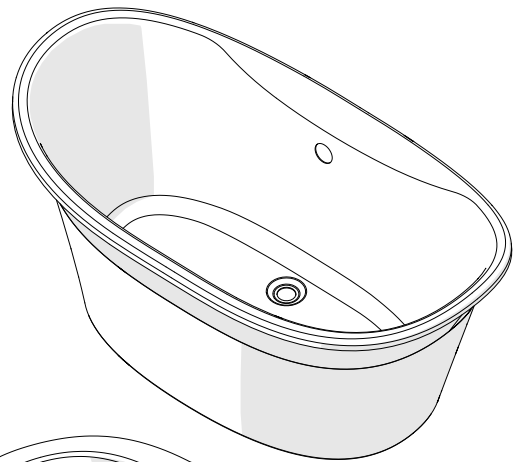
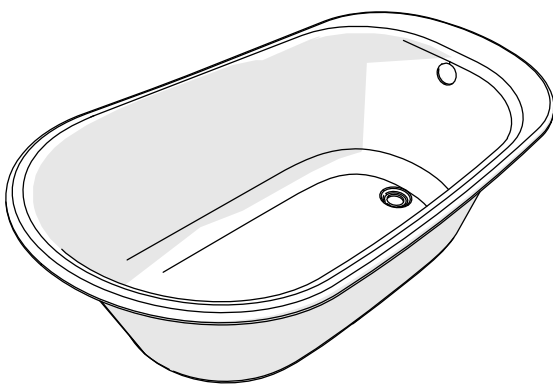
View F² Drain Video - Scan QR code with a mobile device
Voir Vidéo de F² Drain - Balayer QR code avec un dispositif mobile
Ver video de F² Drain - Escanear código QR con un dispositivo mobil

1. F² Drain video (english)
2. Vidéo pour F² Drain (français)

INSTALLATION INSTRUCTIONS
GUIDE D'INSTALLATION
FREESTANDING BATHTUB
BAIGNOIRE AUTOPORTANTE

MODEL • MODÈLE

105463 • 105465 • 105797 • 105798 • 106150 • 106151



A two person installation is recommended.

Une installation par deux personnes est recommandée.

Read all instructions carefully before proceeding.
Lire toutes les instructions attentivement avant de commencer l'installation.

SAVE THIS GUIDE FOR FUTURE REFERENCE.
CONSERVER POUR UN USAGE ULTÉRIEUR.

IMPORTANT • Record the serial number
IMPORTANT • Noter le numéro de série

Serial number • Numéro de série

Table of contents:**Page**

Before you begin.....	3
Tools and supplies.....	4
1. Unpacking the unit.....	5
2. Leveling legs adjustment.....	6
3. Bathtub skirt and drain positioning.....	7
4. Faucets installation (not included).....	8
5. Bathtub preparation and installation.....	9
Troubleshooting and maintenance.....	17
Warranty.....	18

Indice:**Page**

Avant de débiter.....	3
Outils et équipements.....	4
1. Déballage de l'unité.....	5
2. Ajustement de pattes ajustables.....	6
3. Positionnement de la jupe de la baignoire et du drain.....	7
4. Installation de la robinetterie (non incluse).....	8
5. Préparation et installation du bain.....	9
Dépanage et entretien.....	17
Garantie.....	18



If the optional **F² Drain** kit was purchased, please refer to 10032746 installation guide before installing the bathtub

Si l'ensemble optionnel F² Drain a été acheté, s'il vous plaît se référer au guide d'installation 10032746 avant d'installer la baignoire

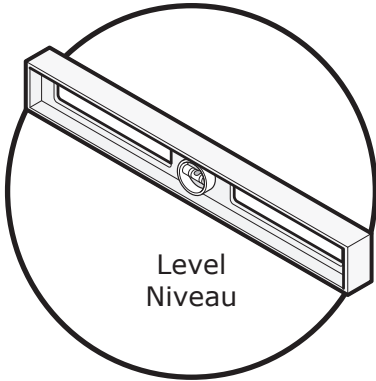
BEFORE YOU BEGIN

- **Carefully read the all the instructions in the manual before beginning the installation.**
- Consult local building codes to make sure the installation complies with standards.
- Remove the unit from its packaging. Before disposing of it, inspect the unit to make sure it is in good shape. Should inspection reveal any damage or defect in the finish, contact your distributor. The warranty does not cover damages or defects in the finish once the unit has been installed. MAAX's responsibility for shipping damages ceases upon delivery of the product in good order to the carrier. All complaints regarding damage due to transport must be made directly to the carrier.
- Place the unit in the bathroom before you start working. Sectional units should be disassembled if necessary. Conserve all nuts and bolts.
- To protect the unit during installation, we recommend that you lay a piece of cardboard on the bottom.
- **If the unit is covered with polyethylene protective film, do not remove until installation is complete to grant maximum protection. However, remove film where two surfaces will be in permanent contact.**
- **Install all plumbing and drainage before securing the unit. It is always recommended to have a professional plumber do the plumbing installations. See rough-in information for your model on our website.**

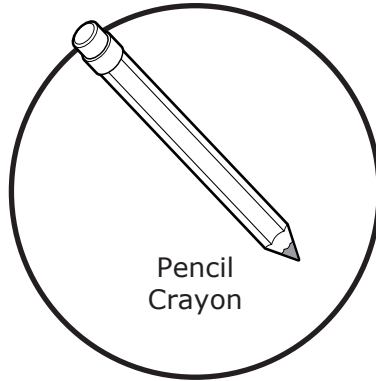
AVANT DE DÉBUTER

- **Lire attentivement toutes les instructions du guide avant de débiter l'installation.**
- Consulter les codes de construction locaux pour assurer une installation conforme aux normes.
- Retirer l'unité de l'emballage et avant d'en disposer, assurez-vous que l'unité est en bon état. Si l'inspection révèle que l'unité est endommagée ou qu'il y a un défaut de finition, contacter le distributeur. La garantie ne couvre pas les dommages ou les défauts de finition, une fois l'unité installée. La responsabilité de MAAX quant aux dommages dus au transport cesse lorsque l'unité est transférée au transporteur. Toute plainte liée à un dommage dû au transport doit être faite directement auprès du transporteur.
- Apporter l'unité dans la pièce avant les travaux. Démontez les pièces sectionnelles au besoin et conservez tous les boulons et écrous.
- Afin de protéger l'unité lors de l'installation, il est conseillé de placer un morceau de carton dans le fond de l'unité.
- **Si une pellicule de plastique protège l'unité, ne l'enlever qu'après l'installation, mais dégager les endroits où la pellicule pourrait être coincée entre deux surfaces lors de l'installation.**
- **Mettre en place toute la plomberie et le tuyau d'évacuation avant de fixer l'unité. Il est recommandé de faire exécuter la plomberie par un plombier accrédité. Voir les informations sur le raccord pour votre modèle dans notre site Web.**

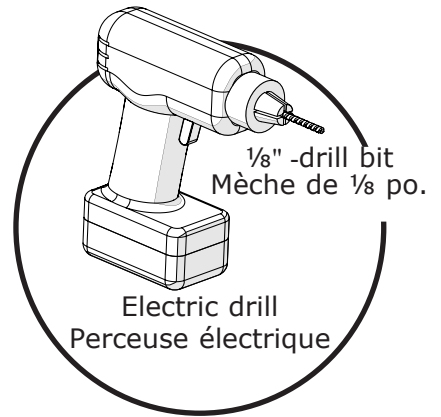
TOOLS | OUTILS
REQUIRED | REQUIS



Level
Niveau

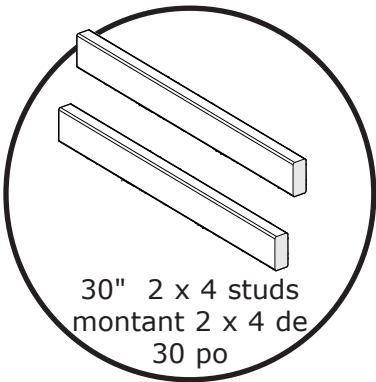


Pencil
Crayon



1/8" -drill bit
Mèche de 1/8 po.

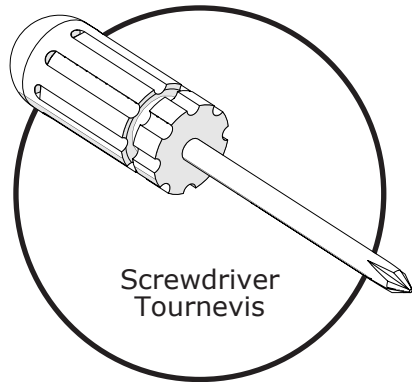
Electric drill
Perceuse électrique



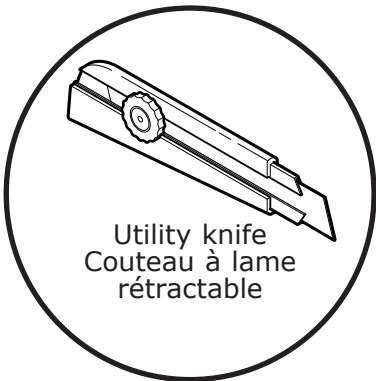
30" 2 x 4 studs
montant 2 x 4 de
30 po



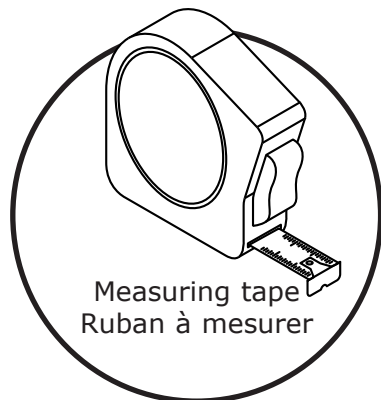
Safety equipment
Équipement de sécurité



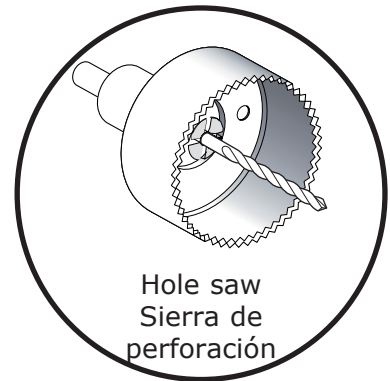
Screwdriver
Tournevis



Utility knife
Couteau à lame
rétractable

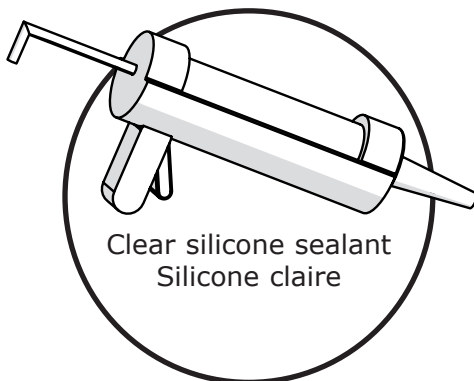


Measuring tape
Ruban à mesurer

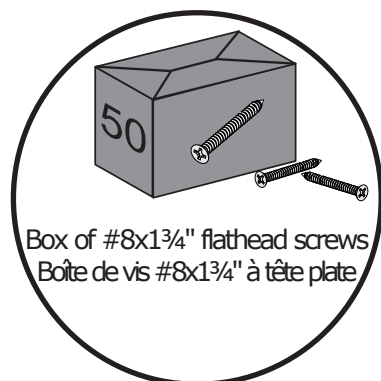


Hole saw
Sierra de
perforación

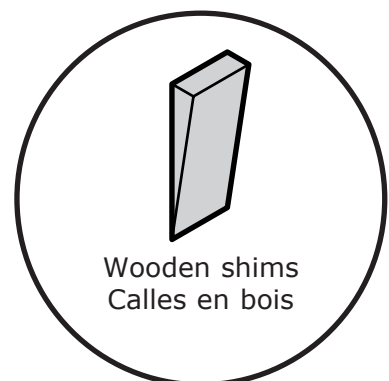
SUPPLIES | FOURNITURE
SOLD SEPARATELY | VENDU SÉPARÉMENT



Clear silicone sealant
Silicone claire



Box of #8x1 3/4" flathead screws
Boîte de vis #8x1 3/4" à tête plate



Wooden shims
Calles en bois

Follow all instructions and check them off as you go.

Suivre toutes les instructions et les cocher lorsqu'elles sont terminées.



STEP 1 Unpacking the unit ÉTAPE 1 Déballage de l'unité

Cut the cardboard box so as to keep one side to protect the bathtub while is upside down. Turn the bathtub upside down. Unscrew the the skirt from the wooden blocks.

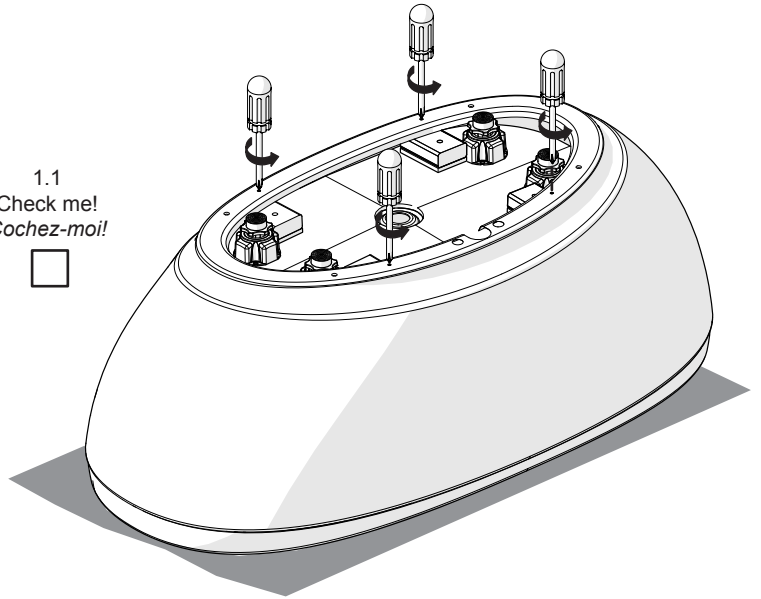
Découper la boîte de carton de façon a garder un coté pour protéger le bain et mettre la baignoire à l'envers dessus. Dévisser la jupe des blocs en bois.



Not all bathtubs have screws and wooden blocks holding the skirt and the bathtub together.

Pas toutes les baignoires ont des vis et des blocs en bois tenant la jupe et la baignoire ensemble.

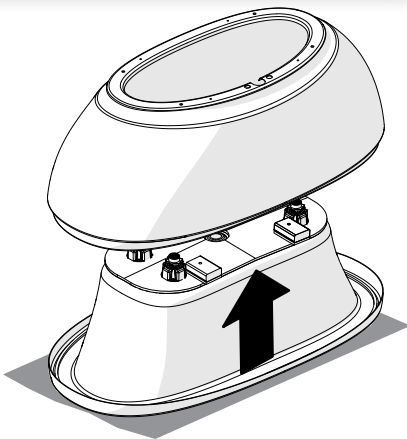
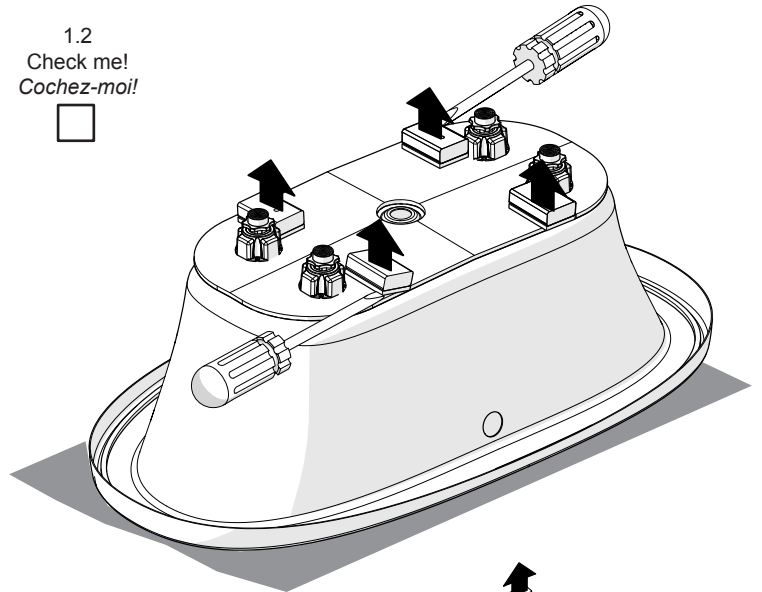
1.1
Check me!
Cochez-moi!



Remove the skirt.
Insert a flat-head screwdriver between the wooden blocks and the wood plank to remove the blocks.

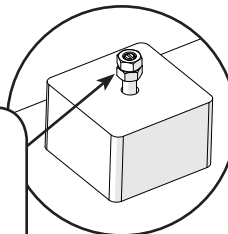
*Enlever la jupe.
Insérer un tournevis à tête plate entre les blocs et la planche en bois pour les enlever.*

1.2
Check me!
Cochez-moi!

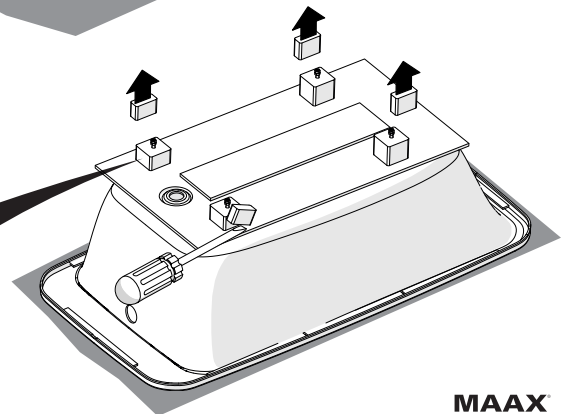


Do NOT remove the wood block supporting a leg like this (only applicable to certain models).

Ne pas retirer le bloc de bois supportant une patte comme celui-ci (applicable uniquement à certains modèles).



5



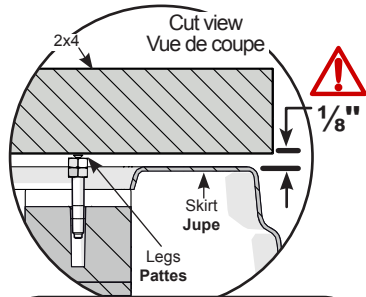
STEP 2 Leveling legs adjustment

ÉTAPE 2 Ajustement des pattes ajustables

Place back the skirt in the inverted bathtub. Adjust the legs so that they exceed the top of the edge of the skirt by 1/8". You can use a 2x4 to take the measure as shown.

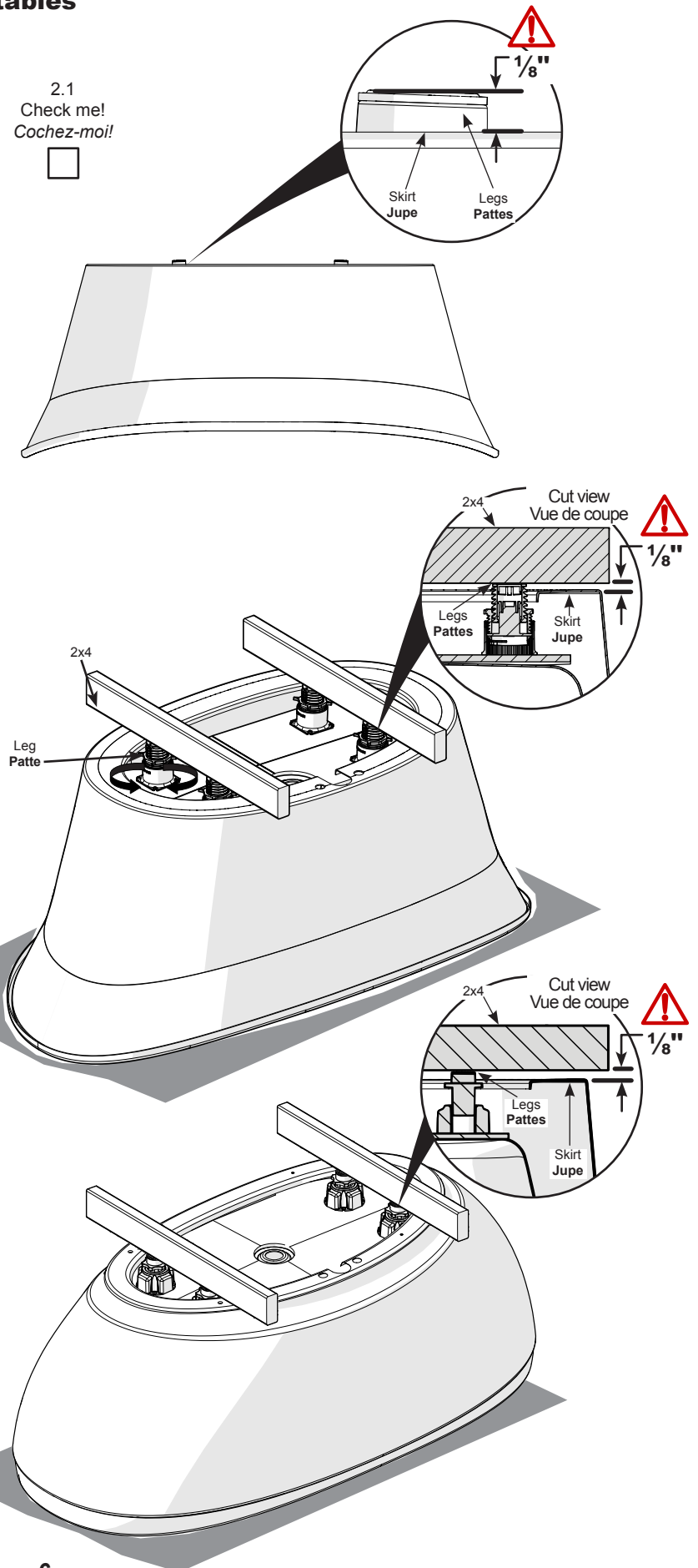
Remettre la jupe dans la baignoire inversée. Ajuster les pieds de sorte qu'ils dépassent le haut du bord de la jupe de 1/8 po. Vous pouvez utiliser un 2x4 pour prendre la mesure comme indiqué.

2.1
Check me!
Cochez-moi!



Bolt leg installation only applicable to certain models.

Installation avec patte boulon applicable uniquement à certains modèles.



STEP 3 Bathtub skirt and drain positioning

ÉTAPE 3 Positionnement de la jupe de la baignoire et du drain

With the help of the bathtub apron or the optional template, mark the center of the drainage line in relation with the desired position of the bathtub. **See also the rough-in information for your model on our website.**

À l'aide du tablier de la baignoire ou du gabarit optionnel, identifier le centre de la ligne de drainage par rapport à la position désirée de la baignoire. **Voir également les informations sur le raccord pour votre modèle dans notre site Web.**



Make sure the floor is level.
S'assurer que le plancher est de niveau.



Before drilling a hole in the floor for the drainpipe, make sure there are no hidden elements underneath (pipes, floor joists, heating ducts, electrical wires).

Avant de percer le plancher pour le tuyau d'évacuation, s'assurer qu'il n'y ait aucun élément caché sous le plancher (tuyaux, solives, conduits de chauffage, fils électriques).

Place the bathtub in the previously marked position. Verify that the bathtub is completely leveled. Use the leveling legs if needed. Remove the bathtub.

Placez la baignoire dans la position précédemment marquée. Vérifier que la baignoire est complètement de niveau. Utiliser les pattes réglables au besoin. Retirer la baignoire.

Drill the cutout on the floor for the drain and overflow in the previously marked position.

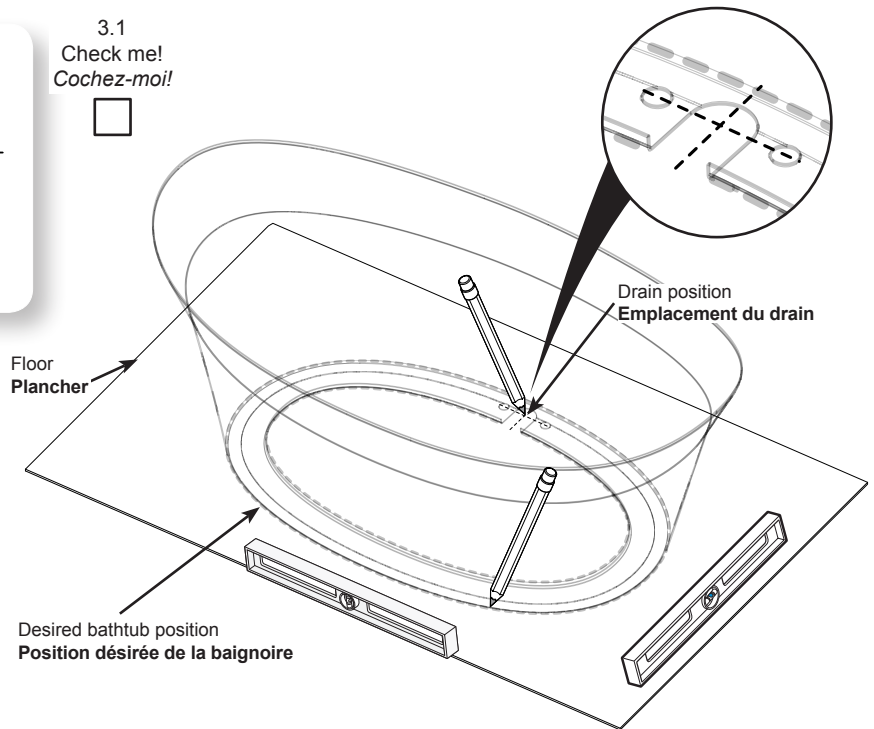
Percer l'ouverture sur le plancher pour le drain et le trop-plein.



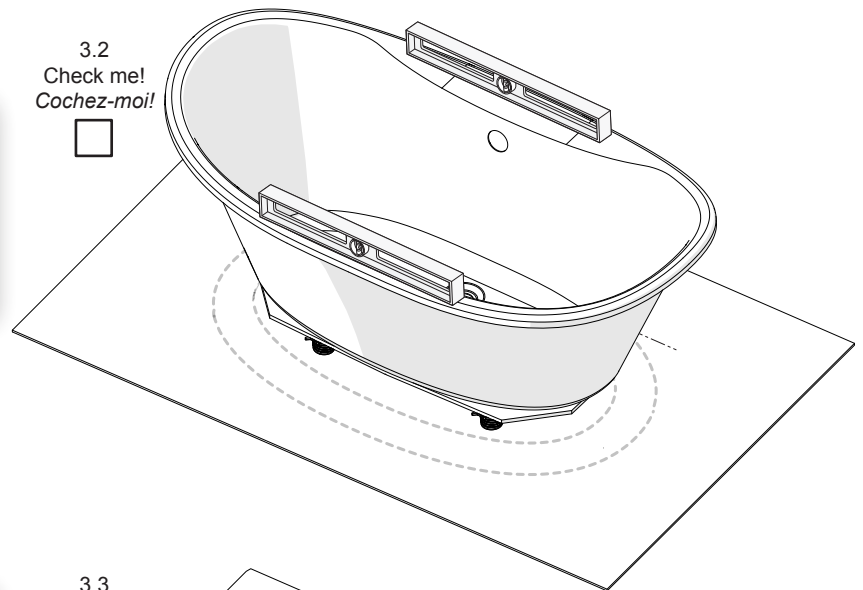
If the user needs faucet on the same side than the overflow, he must validate that there is no interference between them.

Si l'utilisateur a besoin de robinet sur le même côté que le trop-plein, il doit valider qu'il n'y ait pas d'interférence entre eux.

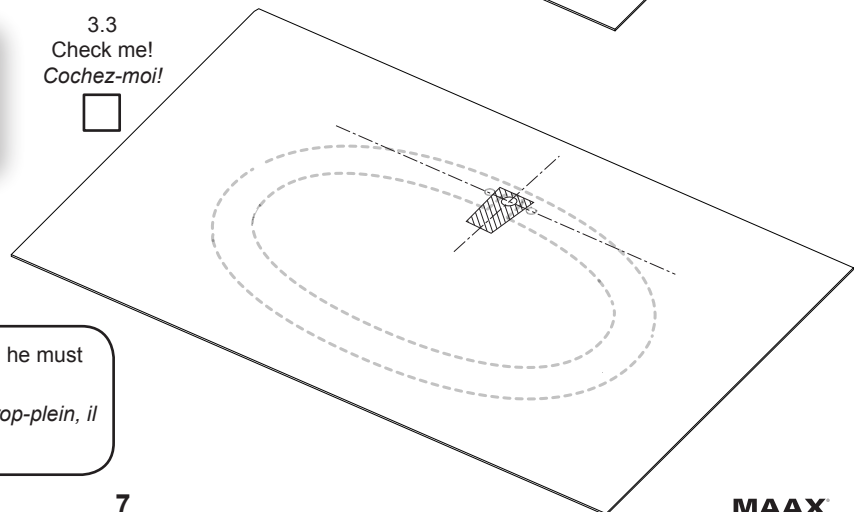
3.1
Check me!
Cochez-moi!



3.2
Check me!
Cochez-moi!



3.3
Check me!
Cochez-moi!



STEP 4 Installing faucets (NOT INCLUDED) ÉTAPE 4 Installation de la robinetterie (NON INCLUSE)

Faucet elements must be installed in the intended area. **See also the rough-in information for your model on our website.**

Before drilling, position the faucet base to make sure they line up with the predrilled holes.

Mark the location of the faucets on the unit and drill 3/16" (5 mm) pilot holes. Make sure the holes line up with the plumbing.

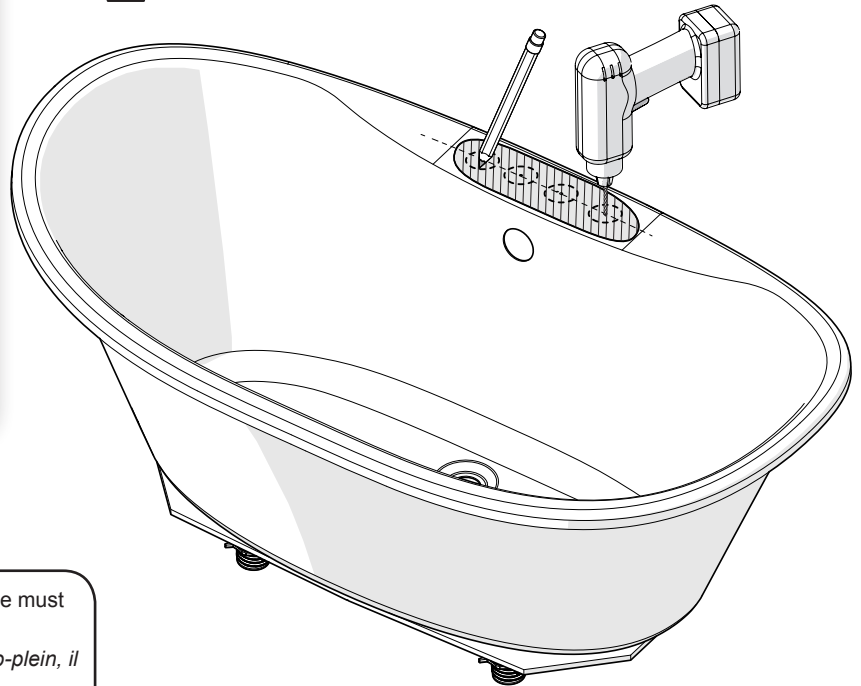
La robinetterie doit être installée dans la zone prévue à cet effet.

Voir également les informations rough-in pour votre modèle dans notre site Web.

Avant de percer, positionner la base des robinets et vérifier si leur position correspond aux trous de dégagement.

Marquer l'emplacement de la robinetterie sur l'unité et percer des trous pilotes de 3/16" (5 mm). Vérifier si les trous correspondent bien à la plomberie.

4.1
Check me!
Cochez-moi!



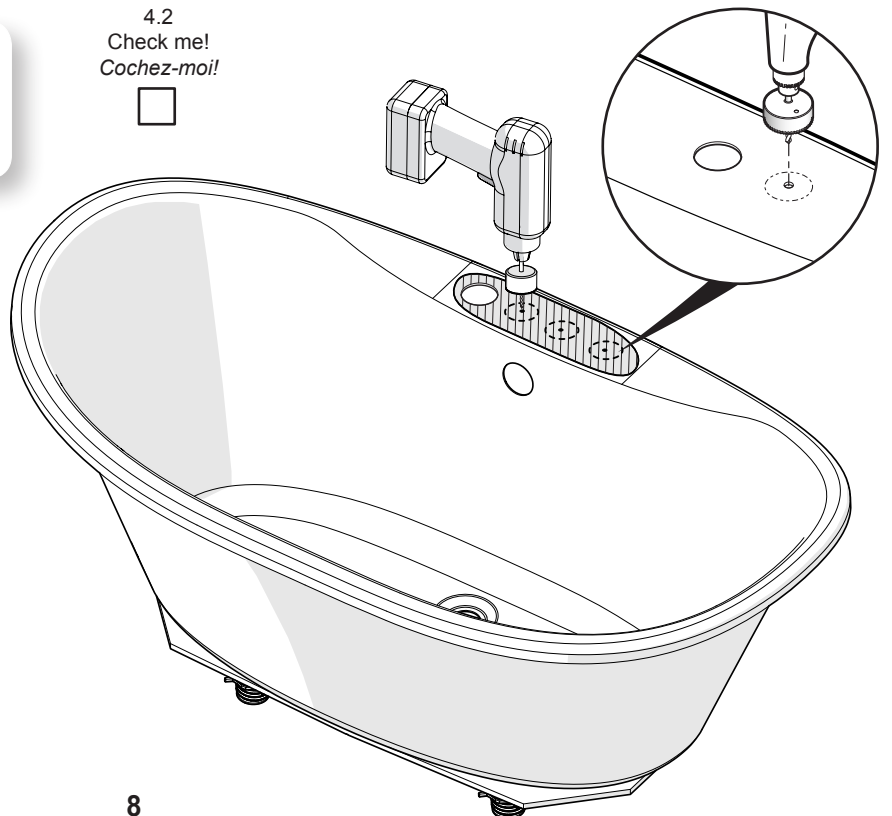
If the user needs faucet on the same side than the overflow, he must validate that there is no interference between them.

Si l'utilisateur a besoin de robinet sur le même côté que le trop-plein, il doit valider qu'il n'y ait pas d'interférence entre eux.

Drill directly on the finished side, following the faucet installation instructions.

Percer directement sur le côté fini selon les instructions d'installation de la robinetterie.

4.2
Check me!
Cochez-moi!



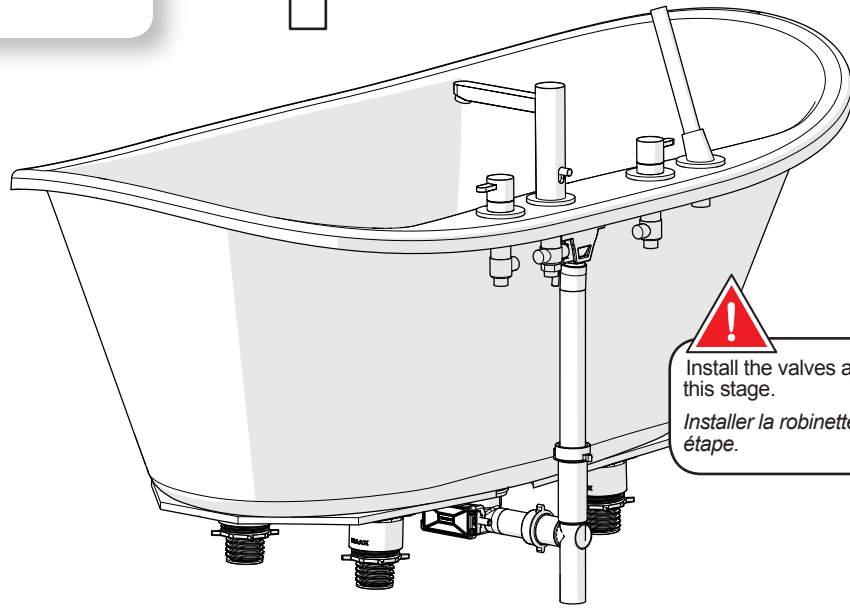
STEP 5 Bathtub preparation and installation

ÉTAPE 5 Préparation et installation de la baignoire

Install the waste and overflow and faucets according to the manufacturer's instruction manuals.

Installer le trop plein et les robinets en suivant le guide d'installation du fabricant.

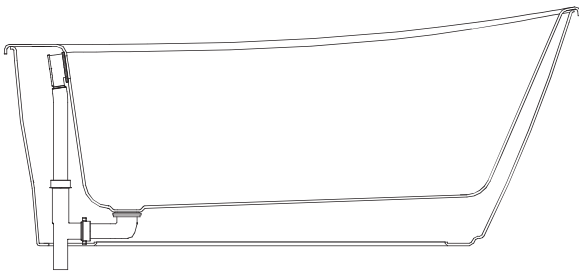
5.1
Check me!
Cochez-moi!



Install the valves and faucets at this stage.
Installer la robinetterie à cette étape.

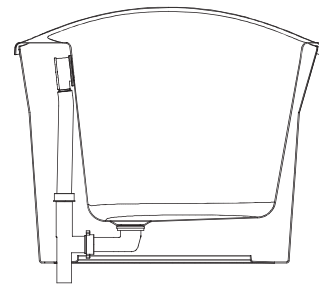
For models 105797 (Sax), 105798 (Lounge), 106150 (Orchestra 60") and 106151 (Orchestra 66") **ONLY**:

Pour les modèles 105797 (Sax), 105798 (Lounge), 106150 (Orchestra 60") et 106151 (Orchestra 66")
SEULEMENT:



Standard drainpipe and overflow compatible with end-drain freestanding bathtub models: 105797-105823 (Sax), 105798 (Lounge), 106150 (Orchestra 60").

Drain en trop-plein standard compatible avec les modèles de baignoires autoportantes avec drain d'extrémité: 105797-105823 (Sax), 105798 (Lounge), 106150 (Orchestra 60").



Standard drainpipe and overflow compatible with center drain freestanding bathtub model: 106151 (Orchestra 66").

Drain en trop-plein standard compatible avec les modèles de baignoires autoportantes avec drain central: 106151 (Orchestra 66").

STEP 5 Bathtub preparation and installation (cont'd) ÉTAPE 5 Préparation et installation de la baignoire (suite)

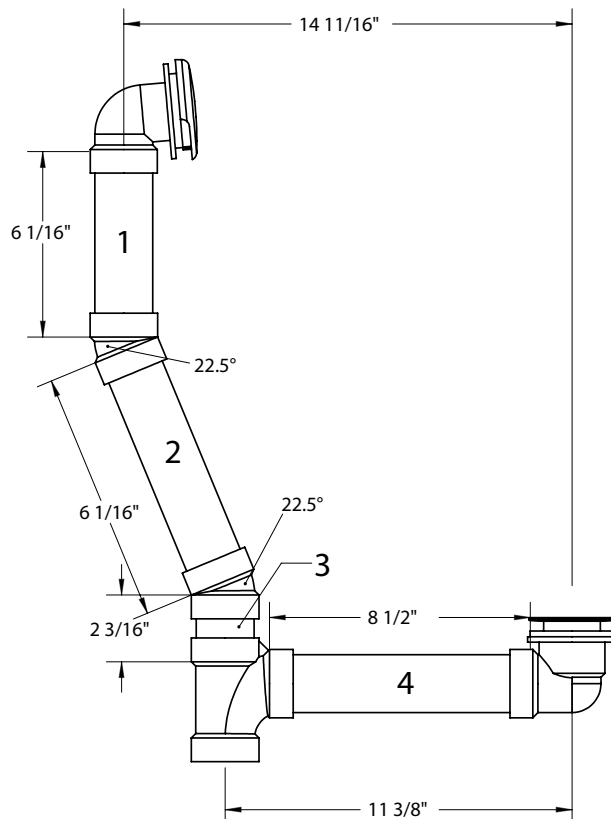
For models 105463 (Reverie F) and 105465 (Romance F) **ONLY**:

Pour les modèles 105463 (Reverie F) and 105465 (Romance F) **SEULEMENT**:

We recommend using a flexible drainpipe #10025755-XXX for an optimum installation. Consult local plumbing and building codes to assure this waste and overflow meets your local regulations. **Do not use straight piping for the overflow. This bathtub model requires flexible piping.** It is possible to use elbow drainpipe and overflow, as shown. Use standard 1 1/2" piping, cut to the indicated lengths. Make sure to use a material that respects the local plumbing and building codes. Make sure to use the same material as that of the drainpipe and the overflow.

*Il est recommandé d'utiliser le drain flexible #10025755-XXX pour une installation optimale. Consulter les réglementations locaux de plomberie et bâtiment pour assurer que le drain et trop-plein choisi répond aux exigences. **Ne pas utiliser un trop-plein avec un tuyau droit. Ce modèle de baignoire nécessite un trop-plein flexible standard.***

Il est possible d'effectuer un assemblage avec drain et trop-plein coudés, tel que proposé en bas. Utiliser des pièces de tuyauterie standard d'un diamètre de 1 1/2", coupées aux longueurs indiquées. Assurez-vous d'utiliser un matériel qui respecte le code de la plomberie et bâtiment. Assurez-vous d'utiliser le même matériel pour le drain, le trop-plein et la tuyauterie.



For 105463 -105465 only
Pour 105463 -105465 seulement

STEP 5 Bathtub preparation and installation (cont'd) ÉTAPE 5 Préparation et installation de la baignoire (suite)

For models 105463 (Reverie F) and 105465 (Romance F) **EQUIPPED WITH A BLOWER ONLY:**

Pour les modèles 105463 (Reverie F) and 105465 (Romance F) ÉQUIPÉS AVEC UN SOUFFLEUR SEULEMENT:

Using the bathtub apron, trace the required lines and make the required openings in the floor, without exceeding the apron;

•AEROSENS system bathtub: make an opening in the floor to receive drain pipe and supply tubing. Make sure apron opening corresponds with floor opening in order to free blower tubing and electrical connections. Make an opening in the floor to install the blower and the electrical box.

Install the overflow taking into account adjustment dimensions, supply tubing, blower and electrical box (if applicable).

Apply a bead of silicone under the apron, at about 1" from the exterior edge. (Optional)

Position apron on floor according to marks drawn on the floor (as shown on template).

Fasten apron to floor with 12 round head screws #8 x 1".

Install blower and electrical box through the access under the floor. NOTE: make sure that the blower and the electrical box are not under the drain pipe. To PREVENT DAMAGE to the blower, remove any dirt and debris from blower location.

En vous guidant sur le tablier de la baignoire, tracez les références et percez les trous requis pour votre baignoire, sans excéder le tablier;

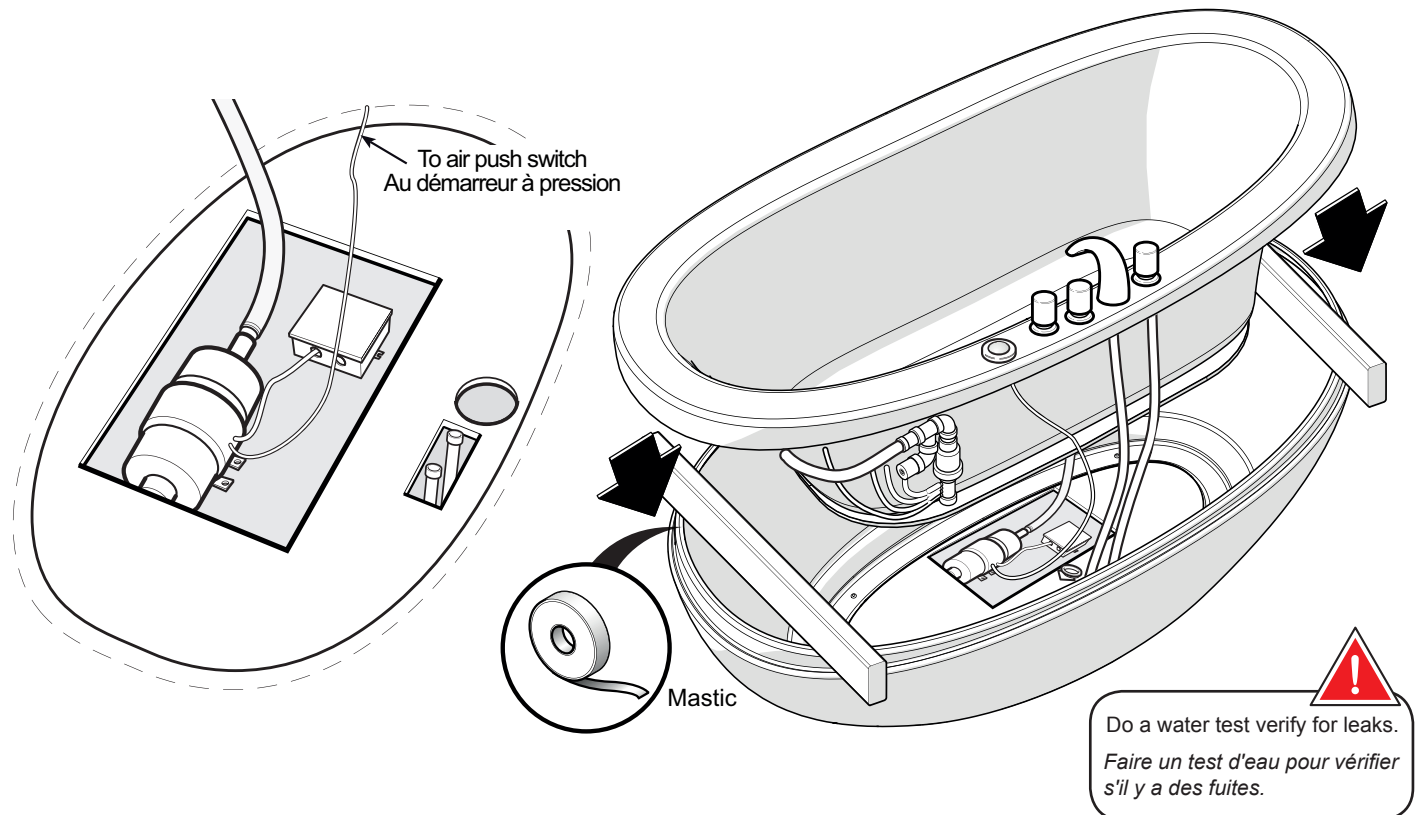
•Baignoire AEROSENS: percez un trou dans le plancher pour recevoir la canalisation du drain et la tuyauterie d'alimentation. Assurez-vous que le trou du tablier chevauche l'ouverture du plancher de manière à libérer le tuyau du souffleur et les connexions électriques. Découpez l'ouverture dans le plancher pour dissimuler le souffleur et le boîtier électronique.

Installez le trop-plein de façon à respecter les dimensions de réglage, la tuyauterie d'alimentation, le souffleur et la boîte électrique (si applicable). Faites un joint de silicone sous le tablier, à environ 1 po du bord extérieur. (Facultatif)

Positionnez le tablier au sol à l'aide des marques faites sur le plancher (tel qu'indiqué sur le gabarit).

Fixez le tablier au plancher à l'aide de 12 vis #8 x 1 po à tête ronde.

Installez le souffleur et la boîte électrique par l'accès sous le plancher. NOTE: Assurez-vous que le souffleur et la boîte électrique ne se retrouvent pas sous la canalisation de drainage. Pour ÉVITER D'ENDOMMAGER le souffleur, nettoyez l'emplacement du souffleur de tous résidus et débris de construction.



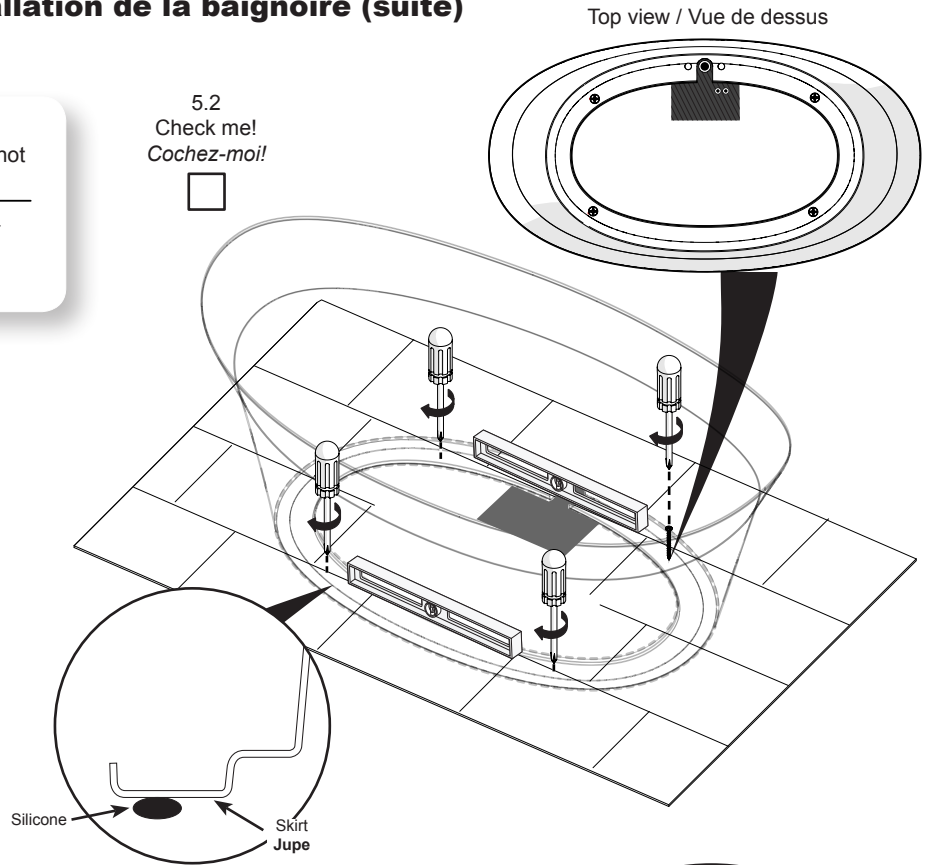
STEP 5 Bathtub preparation and installation (cont'd) ÉTAPE 5 Préparation et installation de la baignoire (suite)

Apply a silicone seal under the apron (optional).
According to bathroom flooring, use proper screws (not included) to secure the skirt to the floor.

*Appliquer un joint de silicone sous la jupe (facultatif).
Dépendant de la finition du plancher utiliser des vis appropriées (non fournies)*

!
Make sure the skirt is level.
S'assurer que la jupe est de niveau.

5.2
Check me!
Cochez-moi!



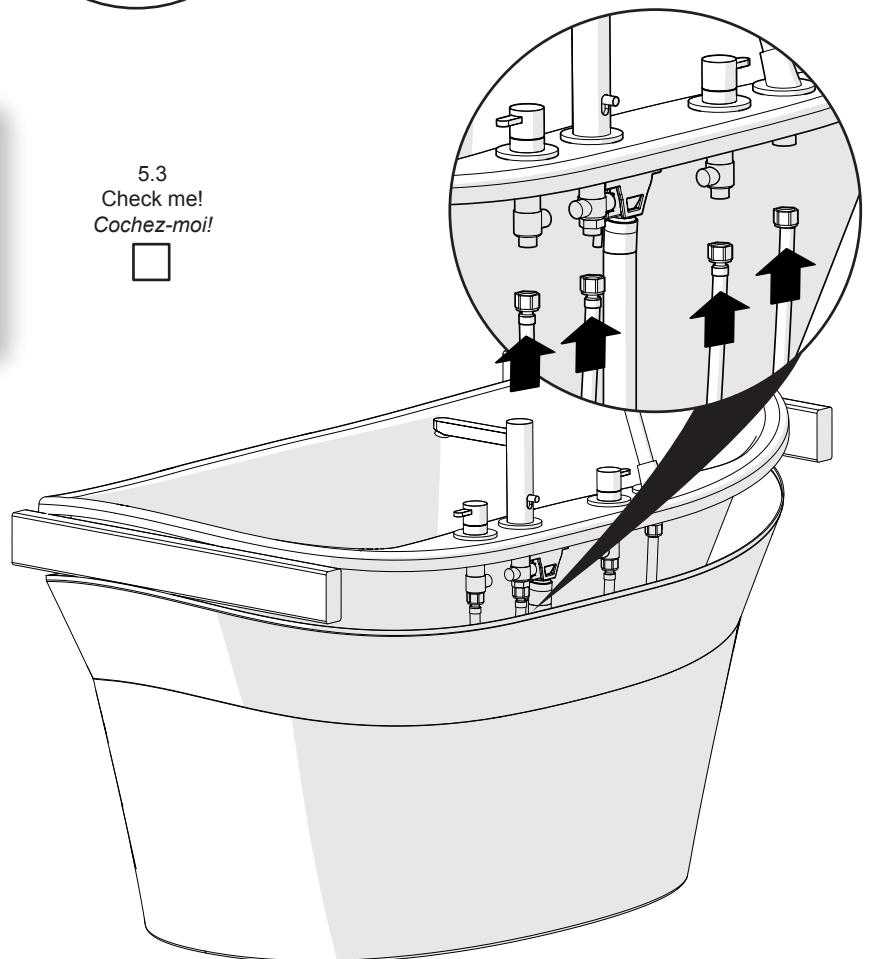
Add two spacers (example 2x4) on the skirt ends and position the bathtub inside the skirt. Attach the hot and cold water riser to the plumbing hoses.

Déposer deux espaceurs (exemple 2x4) aux extrémités de la jupe puis positionner la baignoire dans la jupe. Raccorder les boyaux d'alimentation en eau chaude et eau froide aux boyaux flexibles de la robinetterie.

5.3
Check me!
Cochez-moi!



!
Faucet must be connected to 1/2" flexible hoses of sufficient length to allow the bathtub to be lifted if needed (25" or 635mm).
La robinetterie doit être raccordée à des tuyaux flexibles de 1/2 po d'une longueur suffisante pour permettre de soulever la baignoire en cas de besoin (25po ou 635mm).



STEP 5 Bathtub preparation and installation (cont'd)
ÉTAPE 5 Préparation et installation de la baignoire (suite)

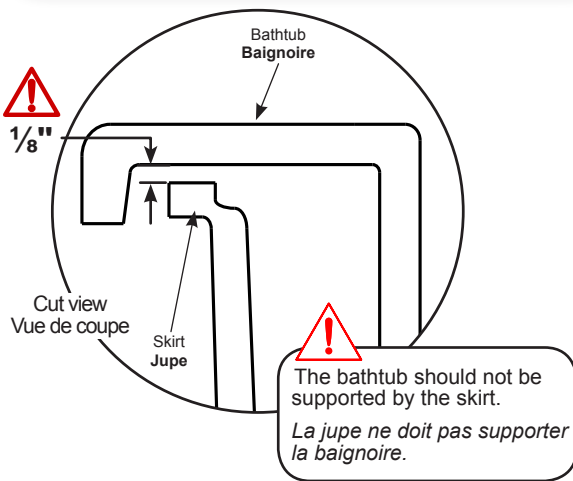
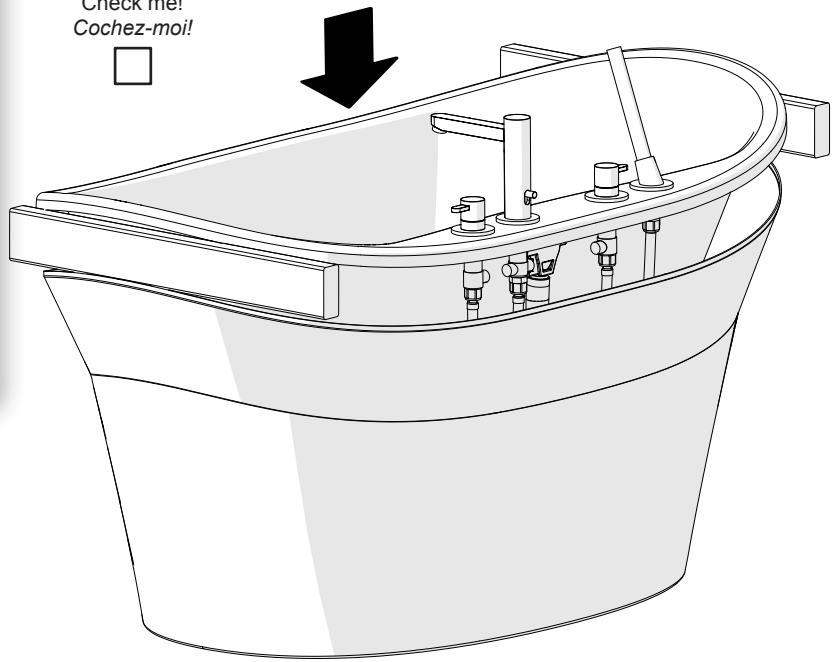
Remove the spacers. **Make sure all the legs are in contact with the ground, so that the bathtub is not supported by the skirt (see cut view below).**

The bathtub must be tested before installation is complete. Fill the bathtub to the overflow and inspect for leaks. Tighten and loose connections between the hoses and motor by hand.

Enlever les espaceurs. Assurez-vous que les pattes soient tous en contact avec le sol afin que la baignoire ne doit être supportée par la jupe (voir la vue de coupe ci-dessous).

Avant de finir l'installation, la baignoire doit être testée; remplir la baignoire jusqu'au trop-plein et vérifier s'il y a des fuites. S'assurer que les raccords des tuyaux au moteur sont bien serrés (serrer à la main seulement).

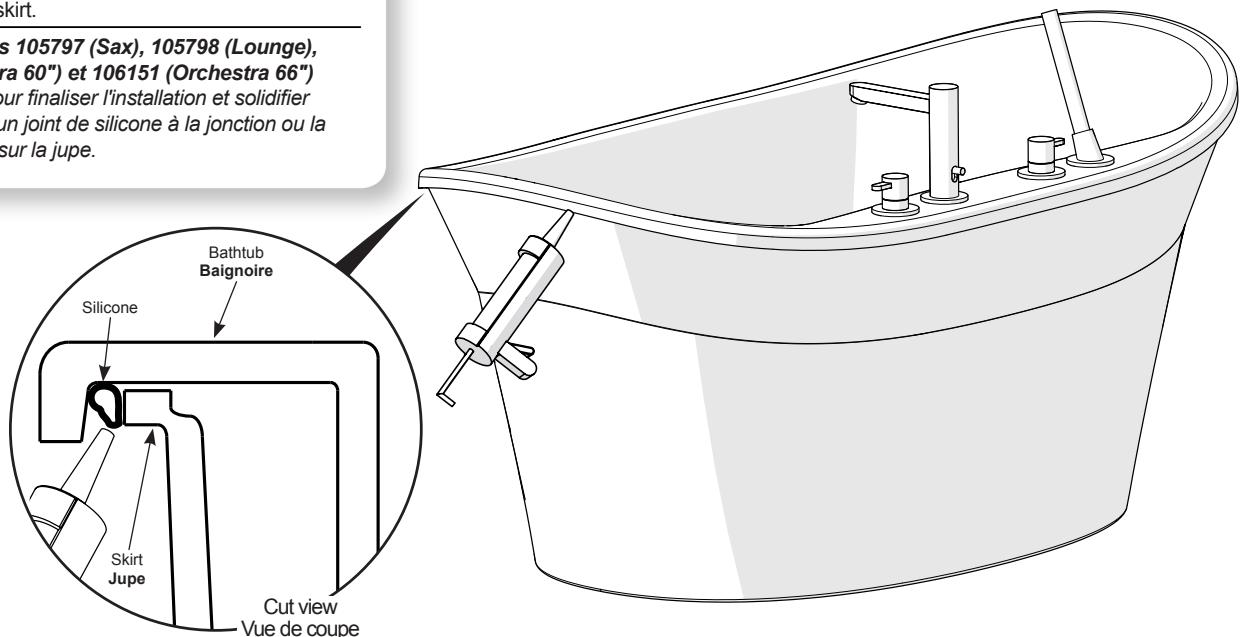
5.4
Check me!
Cochez-moi!



For models 105797 (Sax), 105798 (Lounge), 106150 (Orchestra 60") and 106151 (Orchestra 66") ONLY: To complete the installation and solidify the bathtub, apply a bead of silicone along the seam where the bathtub rests against the skirt.

Pour les modèles 105797 (Sax), 105798 (Lounge), 106150 (Orchestra 60") et 106151 (Orchestra 66") SEULEMENT: Pour finaliser l'installation et solidifier le tout, appliquer un joint de silicone à la jonction où la baignoire repose sur la jupe.

5.5
Check me!
Cochez-moi!



TOUBLESHOOTING

Water accumulates around the drain and the bathtub does not completely empty.

- Check that the installation is leveled and that the bathtub is well supported by the legs. With the help of level, place at the bottom of the bathtub, make sure to have a slight slope towards the drain. If necessary, adjust the legs under the bathtub.

Bottom of bathtub moves during use.

- Bathtub is not sitting firmly on its base; adjust leveling legs.

Polyethylene film will not come off.

- Use hair dryer to blow hot air on the surface.

MAINTENANCE

Regular disinfections provide an effective defense against various types of bacteria susceptible of developing in the deposits that build up over time in all bathtubs and showers.

For daily maintenance cleaning, use a moist cloth and gentle liquid detergent.

For acrylic surfaces, occasional use of a special acrylic surface cleaner such as *LUMASHINE*[®] or *LUMACREAM*[®] will add luster and protect the finish.

Do not use abrasive cleaners, scrapers, metal brushes, or any items or products that could scratch or dull the surface.

Paint stains: Use either turpentine or a paint thinner.

Joint compound: Use a plastic or wood spatula covered with a damp cloth. Do not use a metal blade or a metal brush.

If a rubber mat is used, it must be removed immediately after each use. Ignoring this recommendation will cause damage not covered by the warranty.

Certain types of therapeutic products when added to bath water, or if applied non-diluted directly in the bath, may damage the unit finish. **Test the product on a small inconspicuous surface prior to use.**

DÉPANAGE

L'eau s'accumule autour du drain et la baignoire ne se vide pas complètement.

- Vérifier si l'installation est de niveau et si la baignoire est bien appuyée sur ses pattes. Avec l'aide de niveau, placer au fond de la baignoire, s'assurer d'avoir une légère pente vers le drain. Si nécessaire, ajuster les pattes sous la baignoire.

Le fond de la baignoire bouge pendant l'utilisation.

- La baignoire n'est pas bien appuyée sur sa base. Si nécessaire, ajuster les pattes sous la baignoire.

La pellicule de plastique ne se décolle pas.

- Utiliser un séchoir à cheveux pour souffler de l'air chaud sur la surface collée.

ENTRETIEN

Une désinfection régulière constitue une excellente prévention contre les types de bactéries susceptibles de se développer au fil du temps dans les baignoires et les douches.

Pour l'entretien journalier, utiliser un chiffon humide et un détersif liquide doux.

Dans le cas des surfaces en acrylique, l'application d'un nettoyeur spécial tel que *LUMASHINE*^{MD} ou *LUMACREAM*^{MD} ajoutera du lustre et protégera le fini.

Ne jamais utiliser de nettoyeurs abrasifs, grattoirs, brosses métalliques, ni autres objets ou produits pouvant égratigner ou ternir les surfaces.

Taches de peinture: Utiliser de la térébenthine ou un diluant à peinture.

Composé à joint: Utiliser une spatule de plastique ou de bois recouverte d'un linge humide; éviter les lames de métal et les brosses métalliques.

Si un tapis de caoutchouc est utilisé, il est obligatoire de l'enlever immédiatement après chaque utilisation. L'utilisation non conforme d'un tel tapis causera des dommages exclus de la garantie.

Certains type de produits thérapeutiques, lorsqu'ajoutés à l'eau de la baignoire ou lorsqu'appliqués non dilués directement dans le bain, peuvent endommager le fini de l'unité. **Avant d'utiliser le produit, tester celui-ci sur une petite surface peu apparente de l'unité.**

LIMITED WARRANTY

MAAX Bath Inc. (hereafter "MAAX") offers the following express limited warranty on each of its products. This warranty extends only to the original owner/end-user for personal household use. For commercial uses, additional limitations apply.

MAAX warrants **acrylic units** to be free from defects in workmanship and materials under normal use and service for a period of twenty five (25) years from the initial date of purchase by the owner/end-user, contractor or builder from an authorized dealer.

MAAX warrants **fiberglass units** to be free from defects in workmanship and materials under normal use and service for a period of five (5) years from the initial date of purchase by the owner/end-user, contractor or builder from an authorized dealer.

The F2 warranty is only valid if the F2 drain is used with a MAAX bath.

MAAX warrants **F2 drain bracket** to be free from defects in workmanship and materials under normal inside use and service for a period of three (3) years from the initial date of purchase by the owner/end-user, contractor or builder from an authorized dealer.

Any product reported to the authorized dealer or to MAAX as being defective within the warranty period will be repaired or replaced (with a product of equal value) at the option of MAAX. This warranty extends to the original owner/end-user and is not transferable to a subsequent owner.

Neither the distributor, authorized MAAX dealer nor or any other person has been authorized to make any affirmation, representation or warranty other than those contained in this warranty; any affirmation, representation or warranty other than those contained in this warranty shall not be enforceable against MAAX or any other person.

MAAX reserves the right to modify this warranty at any time, it being understood that such modification will not alter the warranty conditions applicable at the time of the sale of the products in question.

Limitations

This warranty shall not apply following incorrect operating procedures, breakage or damages caused by fault, carelessness, abuse, misuse, misapplication, improper maintenance, alteration or modification of the unit, as well as chemical or natural corrosion, accident, fire, flood, act of God or any other casualty. This warranty shall not apply to stain or malfunction caused by ferrous water, hard water or salty water.

The owner/end-user of the product covered by this warranty is entirely responsible for its proper installation and electrical wiring. MAAX neither installs nor supervises the installation, nor hires a contractor for this purpose, and consequently cannot be held responsible for any default, breakage or damages caused thereby or resulting thereof, either directly or indirectly. The owner/end-user must provide access to the components of the product as described in the installation guide, so that MAAX can execute the warranty specified herein. If such access is not

GARANTIE LIMITÉE

MAAX Bath Inc. (ci-après « MAAX ») offre la garantie limitée expresse suivante sur chacun de ses produits. Cette garantie s'adresse uniquement au propriétaire/utilisateur initial pour un usage personnel domestique. Des restrictions supplémentaires s'appliquent aux utilisations commerciales.

MAAX garantit les **produits en acrylique** contre tout défaut de matière ou de fabrication dans des conditions normales d'utilisation et d'entretien pour une période de vingt cinq (25) ans à compter de la date d'achat initial du produit par le propriétaire/utilisateur, l'entrepreneur ou le constructeur auprès d'un distributeur agréé.

MAAX garantit les **produits en fibre de verre** contre tout défaut de matière ou de fabrication dans des conditions normales d'utilisation et d'entretien pour une période de cinq (5) ans à compter de la date d'achat initial du produit par le propriétaire/utilisateur, l'entrepreneur ou le constructeur auprès d'un distributeur agréé.

La garantie du F2 n'est valable que si le drain F2 est utilisé avec un bain MAAX.

MAAX garantit le **support de drain F2** contre tout défaut de matériel ou de fabrication dans des conditions normales d'utilisation et d'entretien pour une période de trois (3) ans à compter de la date d'achat originale du produit par le propriétaire/utilisateur, l'entrepreneur ou le constructeur auprès d'un distributeur agréé.

MAAX procédera à la réparation ou au remplacement (avec un produit de même valeur), à sa discrétion, de tout produit dont le défaut sera rapporté au distributeur agréé ou à MAAX durant la période de garantie. Cette garantie s'applique au propriétaire/utilisateur initial et n'est pas transférable à un propriétaire subséquent.

Ni le distributeur ni le concessionnaire agréé MAAX, ni personne d'autre n'est autorisé à faire d'affirmations, de représentations ou de garanties autres que celles stipulées aux présentes; les affirmations, représentations et garanties contrevenant à cette interdiction ne sauraient s'appliquer à MAAX ni à personne d'autre.

MAAX se réserve le droit de modifier cette garantie en tout temps; il est entendu que de telles modifications ne changeront pas les conditions de la garantie applicable au moment de la vente des produits en cause.

Restrictions

La présente garantie ne s'applique pas dans le cas d'utilisations ou d'opérations non conformes ou incorrectes, de bris ou de dommages causés par la faute, la négligence, l'abus, le mauvais emploi, le mauvais usage, le mauvais entretien, l'altération ou la modification du produit, de même que par la corrosion chimique ou naturelle, le feu, l'inondation, les catastrophes naturelles ou tout autre cas fortuit. La présente garantie ne s'applique pas aux taches et aux dysfonctionnements provoqués par une eau ferreuse, une eau dure ou une eau salée.

Le propriétaire/utilisateur du produit visé par la présente garantie est entièrement responsable de l'installation et du branchement approprié de l'appareil. MAAX ne procède pas à l'installation, n'engage pas d'entrepreneur à cet effet ni ne supervise l'installation et, conséquemment, ne peut être tenue responsable de tout défaut, bris ou dommage causé directement ou indirectement par l'installation du produit ou résultant de celle-ci. Le propriétaire/utilisateur doit assurer un accès aux composantes du

GARANTÍA LIMITADA

MAAX Bath Inc. (a continuación "MAAX") ofrece la siguiente garantía limitada expresa para cada uno de sus productos. Esta garantía va dirigida únicamente al propietario o al usuario original para un uso personal doméstico. En caso de uso comercial, se aplican otras restricciones.

MAAX garantiza los **productos hechos con material acrílico** contra cualquier defecto de material o de fabricación en condiciones normales de utilización y mantenimiento durante un periodo de veinticinco (25) años a partir de la fecha de compra original del producto por parte del propietario o usuario, el contratista o el constructor en un comercio minorista autorizado.

MAAX garantiza los **productos hechos con material de fibra de vidrio** contra cualquier defecto de material o de fabricación en condiciones normales de utilización y mantenimiento durante un periodo de cinco (5) años a partir de la fecha de compra original del producto por parte del propietario o usuario, el contratista o el constructor en un comercio minorista autorizado.

La garantía del F2 sólo es válida si el desagüe F2 se utiliza con un baño MAAX.

MAAX garantiza el **soporte de desagüe F2** contra cualquier defecto de material o de fabricación en condiciones normales de utilización y mantenimiento durante un periodo de tres (3) años a partir de la fecha de compra original del producto por parte del propietario o usuario, el contratista o el constructor en un comercio minorista autorizado.

MAAX reparará o sustituirá (con un producto del mismo valor), a su entera discreción, cualquier producto cuyo defecto se notifique al minorista autorizado o a MAAX durante el periodo de garantía. Esta garantía se aplica al propietario o usuario original y no puede transferirse a un propietario posterior.

Ni el distribuidor, ni el concesionario autorizado de MAAX, ni ninguna otra persona están autorizados a efectuar afirmaciones o declaraciones ni a dar garantías distintas a las que se estipulan en este documento; de hacerse estas afirmaciones o declaraciones o de darse tales garantías, no se aplicarían ni a MAAX ni a ninguna otra persona.

MAAX se reserva el derecho de modificar esta garantía en cualquier momento; se sobreentiende que dichas modificaciones no cambiarán las condiciones de la garantía que se aplica en el momento de la venta de los productos en cuestión.

Restricciones

Esta garantía no se aplica en caso de utilización o de funcionamiento no conformes o incorrectos, de rotura o de daños causados por error, descuido, abuso, mala utilización, mala aplicación, mantenimiento inadecuado, alteración o modificación del producto, así como en caso de corrosión química o natural, fuego, inundación, catástrofe natural o cualquier otro caso fortuito. Esta garantía no se aplica a las manchas causadas por el agua ferruginosa, por el agua dura o por el agua salada.

El propietario o usuario del producto cubierto por esta garantía se hace totalmente responsable de la correcta instalación y conexión eléctrica del aparato. MAAX no efectúa la instalación, ni contrata a nadie para ello, ni la supervisa y, consecuentemente, no se le podrá considerar responsable de ningún defecto, rotura o daño causado directa o indirectamente por la instalación del producto o derivado de ella. El propietario o usuario debe garantizar el acceso a los componentes del producto, como se describe en

available, all expenses to provide said access will be the responsibility of the owner/end-user.

This warranty does not apply to products or equipment not installed or operated in accordance with instructions supplied by MAAX and all applicable rules, regulations and legislation pertaining to such installations.

MAAX strongly recommends that its products - for example, but without limitation, shower doors and other items - be installed by professionals with experience in bathroom products. Installation of shower doors by an inexperienced person may result in glass breakage and, consequently, cause personal injury or death. MAAX is not liable for any costs, damages or claims resulting from the purchase of products that do not fit through openings or existing structures. MAAX is not liable for any costs, damages or claims resulting from defects that could have been discovered, repaired or avoided by inspection and testing prior to installation.

MAAX is not liable for personal injuries or death to any person or for any direct, special, incidental or consequential damage, loss of time, loss of profits, inconvenience, incidental expenses, labor or material charges, or any other costs resulting from the use of the product or equipment or pertaining to the application of the present warranty, or resulting from the removal or replacement of any product or element or part covered by this warranty.

EXCEPT AS OTHERWISE PROVIDED ABOVE, MAAX MAKES NO WARRANTIES, EXPRESS OR IMPLIED, INCLUDING WARRANTIES OF MERCHANTABILITY AND FITNESS FOR A PARTICULAR PURPOSE OR COMPLIANCE WITH ANY CODE.

In any case, MAAX cannot be liable for any amount over and above the purchase price paid for the product by the owner/end-user, contractor or builder.

Commercial Limitations

In addition to the above conditions and limitations, the warranty period for products installed for commercial applications or used in commercial ventures is of one (1) year from the initial date of purchase by the owner/end-user, contractor or builder from an authorized dealer. MAAX is not responsible for loss of use or profit under any circumstances. If the product is used as a display, the warranty period begins when the product is placed on display.

This warranty gives the owner/end-user specific legal rights. The owner/end-user may also have other rights which vary from one state and/or province to another.

Warranty service

In order to obtain service provided under this warranty during regular business hours, contact the dealer or distributor who sold the unit, or MAAX directly. MAAX will provide the warranty service described above when the following conditions have been met: (1) the failure is of the nature or type covered by the warranty; (2) the

produit tel que le décrit le guide d'installation afin que MAAX puisse exécuter la garantie spécifiée aux présentes. Si un tel accès n'existe pas, tous les coûts inhérents à son aménagement seront la responsabilité du propriétaire/utilisateur.

La présente garantie ne s'applique pas aux produits qui n'auraient pas été installés ou utilisés conformément aux instructions fournies par MAAX ainsi qu'à tout règlement ou à toute loi applicable à de telles installations.

MAAX recommande fortement que ses produits (par exemple, ses portes de douches) soient installés par des professionnels spécialisés en produits de salle de bains. L'installation d'une porte de douche par une personne inexpérimentée peut entraîner le bris d'une vitre et, par conséquent, des blessures ou la mort. MAAX n'est pas responsable des coûts, dommages ou réclamations résultant de l'achat de produits qui ne conviendraient pas aux ouvertures ou aux structures existantes. MAAX n'est pas responsable des coûts, dommages ou réclamations résultant de vices qui auraient pu être découverts, réparés ou évités dans le cadre d'une inspection ou d'une vérification antérieure à l'installation.

MAAX n'est aucunement responsable des blessures corporelles, du décès d'une personne, des dommages directs, particuliers, accessoires ou indirects, de la perte de temps ou de profit, des inconvénients, des frais accessoires, des coûts de main-d'œuvre ou de matériel ou de tout autre coût résultant de l'utilisation du produit ou de l'équipement ou relatif à l'application de la présente garantie, ou résultant du retrait ou du remplacement de tout produit, élément ou pièce faisant l'objet de la présente garantie.

À MOINS D'INDICATION CONTRAIRE AUX PRÉSENTES, MAAX N'OFFRE AUCUNE GARANTIE EXPRESSE OU IMPLICITE, NI AUCUNE GARANTIE DE QUALITÉ MARCHANDE OU D'ADAPTABILITÉ À UN USAGE PARTICULIER OU DE CONFORMITÉ À UN CODE.

Dans tous les cas, MAAX ne peut être tenue responsable de tout montant excédant le prix d'achat du produit déboursé par le propriétaire/utilisateur, l'entrepreneur ou le constructeur.

Restrictions commerciales

En plus des conditions et restrictions mentionnées ci-dessus, la période de garantie relative à tout produit installé dans le cadre d'une application commerciale ou utilisé dans le cadre d'une entreprise commerciale est de un (1) an à compter de la date d'achat initial par le propriétaire/utilisateur, l'entrepreneur ou le constructeur auprès d'un distributeur agréé. MAAX n'est pas responsable de la perte d'usage ou de profit dans aucune circonstance. Si le produit est utilisé dans le cadre d'un étalage, la période de garantie commence au moment où le produit est exposé.

La présente garantie accorde des droits spécifiques au propriétaire/utilisateur : le propriétaire/utilisateur peut jouir d'autres droits pouvant varier d'un État ou d'une province à l'autre.

Garantie de service

Pour se prévaloir du service offert en vertu de la présente garantie pendant les heures normales d'ouverture, communiquer avec le détaillant ou le distributeur qui a vendu le produit, ou encore avec MAAX directement. MAAX honorera la garantie de service décrite ci-dessus aux conditions suivantes : 1) la défaillance est d'une

el manual de instalación, con el fin de que MAAX pueda cumplir con la garantía que se indica en este documento. Si no se facilitase dicho acceso, todos los gastos para acondicionar un acceso correrán por cuenta del propietario o usuario.

Esta garantía no se aplica a los productos que no se hayan instalado o utilizado con arreglo a las instrucciones dadas por MAAX y a cualquier reglamento o ley aplicable en tales instalaciones.

MAAX aconseja encarecidamente que sus productos (por ejemplo, sus puertas de ducha) sean instalados por profesionales especializados en productos para cuartos de baño. Si una persona sin experiencia instalara una puerta de ducha, podría romperse un cristal y causar heridas o la muerte. MAAX no se hace responsable de los costos, daños o reclamaciones debidos a la compra de productos que no convengan a las aberturas o a las estructuras existentes. MAAX tampoco se hace responsable de los costos, daños o reclamaciones debidos a defectos que se podían haber descubierto, reparado o evitado con una inspección o verificación anterior a la instalación.

MAAX no se hace responsable de las lesiones corporales o de la muerte de una persona, ni de los daños directos, indirectos, cuantificables o incidentales, ni de la pérdida de tiempo, lucro cesante, inconveniencia, gastos accesorios, gastos de mano de obra o de material ni de cualquier otro costo que resulten de la utilización del producto o equipo o relacionados con la aplicación de la presente garantía, o que resulten de la extracción o el reemplazo de cualquier producto, elemento o pieza que estén cubiertos por esta garantía.

A MENOS QUE EN ESTE DOCUMENTO SE INDIQUE LO CONTRARIO, MAAX NO OFRECE NINGUNA GARANTÍA EXPRESA O IMPLÍCITA, NI NINGUNA GARANTÍA DE COMERCIABILIDAD O DE ADAPTABILIDAD PARA UN USO CONCRETO NI PARA CONFORMIDAD CON UN CÓDIGO.

En ningún caso se considerará responsable a MAAX por ninguna cantidad que supere el precio de compra del producto que hubiese abonado el propietario o usuario, el contratista o el constructor.

Restricciones Comerciales

Además de las condiciones y restricciones mencionadas anteriormente, el período de garantía de cualquier producto instalado para fines comerciales o utilizado en una empresa comercial será de un (1) año a partir de la fecha de compra original por parte del propietario o usuario, del contratista o del constructor en un distribuidor autorizado. MAAX no se hace responsable de la pérdida de uso o del lucro cesante bajo ninguna circunstancia. Si el producto se utiliza para exhibición, el período de garantía comienza en el momento en el que el producto se coloca en exhibición.

Esta garantía da derechos específicos al propietario o usuario, el cual podrá tener otros derechos que pueden variar de un estado o provincia a otra.

Servicio de Garantía

Para obtener el servicio que se ofrece según lo dispuesto en la presente garantía durante el horario de atención normal, deberá comunicarse con el comercio o distribuidor que le haya vendido el producto, o directamente con MAAX. MAAX ofrecerá el servicio de garantía antes descrito cuando se cumplan las siguientes

user has informed an authorized MAAX Agent or Warranty Service Department representative of the nature of the problem during the warranty period; (3) conclusive evidence (e.g., proof of purchase or installation) is provided to the foregoing by the user proving that the failure occurred or was discovered within the warranty period and (4) an authorized independent service person or company representative has been permitted to inspect the product during regular business hours within a reasonable time after the problem was reported by the user.

MAAX's warranty obligation shall be discharged upon tender of replacement or repair. The customer's refusal to accept the tender terminates MAAX's warranty obligation.

MAAX products are certified by one or more of the following certification agencies: CSA, UL, IAPMO, ULI, INTERTEK (ETL), WARNOCK HERSEY, US TESTING and NAHB.

Certain models are pending approval. Certification may be ended by MAAX or certification agencies without notice.

nature ou d'un type couvert par la garantie; 2) l'utilisateur a informé un agent autorisé de MAAX ou un représentant du service de la garantie de la nature du problème durant la période de la garantie; 3) une preuve concluante (p. ex., une preuve d'achat ou d'installation) de ce qui précède est fournie par l'utilisateur, démontrant que la défaillance est survenue ou a été découverte pendant la période de garantie et 4) une personne autorisée d'un service indépendant ou un représentant de la compagnie a eu la permission d'inspecter le produit pendant les heures normales d'ouverture, dans un délai raisonnable après le signalement du problème par l'utilisateur.

L'obligation de MAAX en vertu de la garantie cesse au moment où MAAX fournit le remplacement ou la réparation. Le refus du client d'accepter cette mesure met un terme à l'obligation de MAAX en vertu de la garantie.

Les produits MAAX sont certifiés par un ou plusieurs des organismes de certification suivants : CSA, UL, IAPMO, ULI, INTERTEK (ETL), WARNOCK HERSEY, US TESTING et NAHB.

Certains modèles sont en attente de certification. MAAX ou un organisme de certification peut annuler une certification sans préavis.

condiciones: (1) la falla es de la naturaleza o tipo cubierto por la garantía; (2) el usuario ha informado a un agente autorizado de MAAX o a un representante del Departamento de Servicio de Garantía de la naturaleza del problema durante el período de garantía; (3) el usuario presenta una prueba concluyente (por ejemplo, el comprobante de compra o de instalación) de lo precedente y demuestra que la falla se produjo o se descubrió durante el período de garantía y (4) se ha permitido inspeccionar el producto a un técnico autorizado independiente o a un representante de la compañía durante el horario de atención normal dentro de un plazo razonable desde que el usuario haya notificado el problema.

La obligación de MAAX respecto a la garantía se extingue en el momento en el que sustituye o repara el producto. La negativa del cliente a aceptar esta medida pondrá término a la obligación de MAAX respecto a la garantía.

Los productos de MAAX están certificados por uno o más de los organismos de certificación siguientes: CSA, UL, IAPMO, ULI, INTERTEK (ETL), WARNOCK HERSEY, US TESTING y NAHB.

La certificación de ciertos modelos se encuentra en trámite. MAAX o un organismo de certificación puede anular una certificación sin previo aviso.

MAAX

is a registered trademark of MAAX Bath Inc. / est une marques de commerce déposée de MAAX Bath Inc. / es una marca registrada de MAAX Bath Inc.

LUMASHINE, LUMACREAM

are registered trademarks of Swedcan Lumican Plastics Inc. / sont des marques de commerce déposées de Swedcan Lumican Plastics Inc. / son marcas registradas de Swedcan Lumican Plastics Inc.

MAAX[®]

www.maax.com

Technical Services / Service technique / Servicio técnico

T. 1 877 GET-MAAX (1 877 438-6229)

F. 1 888 361-2045