



Operating Instructions

⚠ WARNING

- Read, understand, and follow all printed materials provided with and on this pan before use.
- This pan is to be used only in conjunction with Blackhawk Engine Stand model 30750, 31250, 31252 or 31256.
- Do not expose to fire or high temperature.
- Dispose of hydraulic fluid in accordance with federal, state and local regulation.
- Spilled engine fluids can create slippery floor conditions. Clean up spills immediately.
- Failure to heed these marking may result in personal injury and/or property damage.

Note: This product is designed to be used in conjunction with Blackhawk Engine Stands Model 30750, 31250 31252 & 31256 only.

Assembly (refer to Figure 1)

1. Insert both rubber plugs into the drain holes from bottom to top.
2. For model 31250, attached the braces to the pan with bolts and nuts provided.

Operation

1. Place the pan onto the base of your engine stand referring to Figure 2.
2. Drain oil into an approved container and dispose of oil in accordance with federal, state, and local regulations.

Replacement Parts

Refer to Figure 1 and table below, call or write for current pricing.

| No. | Description | Part No. | Qty |
|-----|------------------------------------|----------------------|-----|
| 1 | Oil Pan | N/A | 1 |
| 2 | Rubber Plug | 6448K65 | 2 |
| 3 | Brace | included and | 2 |
| 4 | Bolt, 1/4"-20 x 3/4"L | available only as | 2 |
| 5 | Hex Nut, 1/4"-20 | part of Hardware Kit | 2 |
| 6 | Hardware Kit (includes No. 2~5) | 30001B | - |

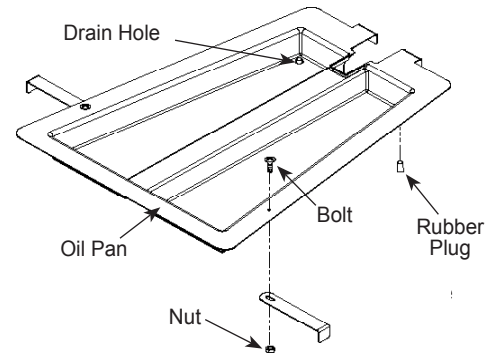


Figure 1 - Oil Drip Pan Illustration.

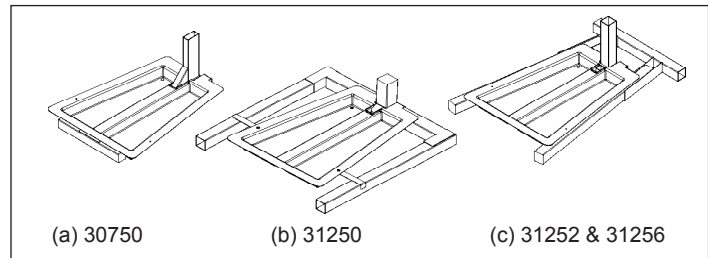


Figure 2 - Application Illustration on different models

ONE YEAR LIMITED WARRANTY

For a period of one (1) year from date of purchase, **SFA Companies** will repair or replace, at its option, without charge, any of its products which fails due to a defect in material or workmanship under normal usage. This limited warranty is a consumer's exclusive remedy.

Performance of any obligation under this warranty may be obtained by returning the warranted product, freight prepaid, to **SFA Companies** Warranty Service Department, 10939 N. Pomona Ave., Kansas city, MO 64153.

Except where such limitations and exclusions are specifically prohibited by applicable law. (1) THE CONSUMER'S SOLE AND EXCLUSIVE REMEDY SHALL BE THE REPAIR OR REPLACEMENT OF DEFECTIVE PRODUCTS AS DESCRIBED ABOVE.

(2) **SFA COMPANIES** SHALL NOT BE LIABLE FOR ANY CONSEQUENTIAL OR INCIDENTAL DAMAGE OR LOSS WHATSOEVER.

(3) ANY IMPLIED WARRANTIES, INCLUDING WITHOUT LIMITATION THE IMPLIED WARRANTIES OF MERCHANTABILITY AND FITNESS FOR A PARTICULAR PURPOSE, SHALL BE LIMITED TO ONE YEAR, OTHERWISE THE REPAIR, REPLACEMENT OR REFUND AS PROVIDED UNDER THIS EXPRESS LIMITED WARRANTY IS THE EXCLUSIVE REMEDY OF THE CONSUMER, AND IS PROVIDED IN LIEU OF ALL OTHER WARRANTIES, EXPRESS OR IMPLIED. (4) ANY MODIFICATION, ALTERATION, ABUSE, UNAUTHORIZED SERVICE OR ORNAMENTAL DESIGN VOIDS THIS WARRANTY AND IS NOT COVERED BY THIS WARRANTY.

Some states do not allow limitations on how long an implied warranty lasts, so the above limitation may not apply to you. Some states do not allow the exclusion or limitation of incidental or consequential damages, so the above limitation or exclusion may not apply to you. This warranty gives you specific legal rights, and you may also have other rights which vary from state to state.



SFA Companies

10939 N. Pomona Ave., Kansas City, MO 64153, États-Unis.
Tél. : 888 332-6419

Modèle n° 92510
Bac à huile de 9,5 L
(10 pintes)

Consignes d'utilisation

MISE EN GARDE

- Assurez-vous de lire, de bien comprendre et de suivre toutes les consignes du fabricant se trouvant sur ce produit ou dans sa documentation.
- Ce produit est conçu pour être utilisé uniquement qu'avec les supports de moteur Blackhawk, modèles 30750, 31250, 31252 ou 31256.
- N'exposez-le pas au feu ou à une chaleur excessive.
- Jetez le liquide hydraulique en respectant la réglementation environnementale fédérale, provinciale et locale.
- Les renversements de liquide pour moteur peuvent rendre les planchers glissants. Nettoyez les renversements immédiatement.
- Le non-respect de ces consignes peut entraîner des blessures ou des dommages matériels.

Remarque : Ce produit est conçu pour être utilisé uniquement qu'avec les supports de moteur Blackhawk, modèles 30750, 31250, 31252 et 31256.

Assemblage (voir figure 1)

1. Insérez les deux bouchons en caoutchouc dans les trous de vidange situés sous le bac.
2. Pour le modèle 31250, fixez les deux tiges de support au bac à l'aide des boulons et des écrous fournis.

Utilisation

1. Placez le bac à huile sur le socle de votre support à moteur (voir figure 2).
2. Vidangez l'huile dans un contenant approuvé et jetez-la conformément aux règlements fédéraux, provinciaux et locaux.

Pièces de rechange

Reportez-vous à la figure 1 et au tableau ci-dessous pour commander des pièces de rechange. Appelez-nous ou écrivez-nous pour connaître les prix en vigueur.

| N° | Description | N° de pièce | Qté |
|----|--|---|-----|
| 1 | Bac à huile | S.O. | 1 |
| 2 | Bouchon en caoutchouc | 6448K65 | 2 |
| 3 | Tige de support | inclus et offerts uniquement dans la trousse de quincaillerie | 2 |
| 4 | Boulon, 1/4 po-20 x 3/4 po | | 2 |
| 5 | Écrou hex., 1/4 po-20 | | 2 |
| 6 | Trousse de quincaillerie (inclut les pièces n°s 2 à 5) | 30001B | - |

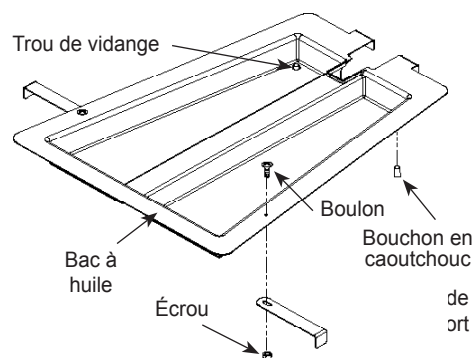


Figure 1 - Illustration du bac à huile

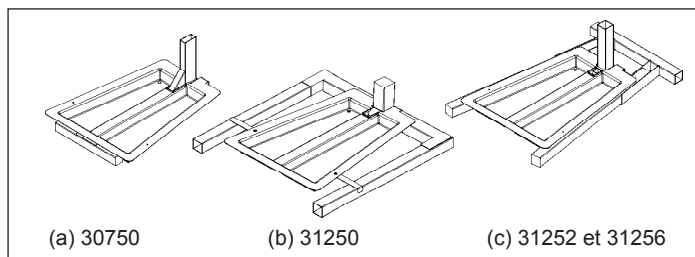


Figure 2 - Utilisation sur différents modèles de support

GARANTIE LIMITÉE DE 1 AN

Pendant une période d'un (1) an, à partir de la date d'achat, **SFA Companies** réparera ou remplacera, à sa discrétion, sans frais, tous ses produits qui, utilisés dans des conditions normales, sont défectueux à cause d'un défaut de matériel ou de fabrication. Cette garantie limitée est le seul recours du consommateur.

Pour bénéficier du service offert par la garantie, il faut retourner le produit couvert par celle-ci, port payé, à **SFA Companies** Warranty Service Department, 10939 N. Pomona Ave., Kansas City, MO 64153, États-Unis.

Sauf dans les cas où les limitations et les exclusions décrites dans ce paragraphe sont spécifiquement interdites par la loi. (1) LE SEUL RECOURS DU CONSOMMATEUR EST DE FAIRE RÉPARER OU REMPLACER LES PRODUITS DÉFECTUEUX COMME DÉCRIT CI-DESSUS; (2) **SFA COMPANIES** NE SERA PAS TENUE RESPONSABLE DES DOMMAGES CONSÉCUTIFS OU INDIRECTS OU DE PERTES QUELCONQUES; (3) TOUTE GARANTIE IMPLICITE, CE QUI INCLUT SANS LIMITATION LES GARANTIES IMPLICITES DE COMMERCIALITÉ ET D'ADAPTATION À UN USAGE PARTICULIER, SERA LIMITÉE À UN AN, À DÉFAUT DE QUOI LA RÉPARATION, LE REMPLACEMENT OU LE REMBOURSEMENT, SELON CETTE GARANTIE EXPRESSE LIMITÉE, CONSTITUE LE SEUL RECOURS DU CLIENT, ET REMPLACE TOUTE AUTRE GARANTIE, IMPLICITE OU EXPRESSE; (4) TOUTE MODIFICATION, ALTÉRATION, UTILISATION ABUSIVE OU NON AUTORISÉE OU DÉCORATION ORNEMENTALE ANNULE CETTE GARANTIE ET N'EST PAS COUVERTE PAR CELLE-CI.

Certaines provinces et certains États ne permettent pas de limiter la durée d'une garantie implicite et il est donc possible que la limitation décrite ci-dessus ne s'applique pas. Certaines provinces et certains États ne permettent pas d'exclure ou de limiter les dommages consécutifs ou indirects et il est donc possible que la limitation ou l'exclusion mentionnée ci-dessus ne s'applique pas. Cette garantie vous confère des droits particuliers et il est aussi possible que vous puissiez jouir d'autres droits qui varient d'une province à l'autre et d'un État à l'autre.



Instrucciones de funcionamiento

ADVERTENCIA

- Lea, comprenda y siga todos los materiales impresos que vienen con esta bandeja antes de su uso.
- Esta bandeja está diseñada para usarse únicamente en conjunto con los soportes para motor Blackhawk modelos 30750, 31250, 31252 o 31256.
- No la exponga al fuego ni a altas temperaturas.
- Deseche el líquido hidráulico conforme a las reglamentaciones federales, estatales y locales.
- Los líquidos de motor derramados pueden hacer que el piso esté resbaladizo. Limpie cualquier derrame inmediatamente.
- Si no se respetan estas indicaciones, podrían producirse lesiones personales o daños a la propiedad.

Nota: Este producto está diseñado para usarse únicamente en conjunto con los soportes para motor Blackhawk modelos 30750, 31250, 31252 y 31256.

Ensamblaje (consulte la Figura 1)

1. Inserte los dos tapones de goma en los agujeros de drenaje desde abajo hacia arriba.
2. Para el modelo 31250, acople los tirantes a la bandeja con los pernos y las tuercas provistos.

Funcionamiento

1. Coloque la bandeja en la base de su soporte de motor consultando la Figura 2.
2. Drene el aceite en un contenedor aprobado y deseche el aceite de acuerdo con las reglamentaciones federales, estatales y locales.

Piezas de repuesto

Consulte la Figura 1 y la tabla a continuación; comuníquese para obtener el precio vigente.

| N.º | Descripción | N.º de pieza | Cant. |
|-----|---------------------------------------|---|-------|
| 1 | Bandeja de aceite | N/D | 1 |
| 2 | Tapón de goma | 6448K65 | 2 |
| 3 | Brazo | Incluido y disponible solo como parte del kit de accesorios | 2 |
| 4 | Perno, 1/4"-20 x 3/4" de largo | | 2 |
| 5 | Tuerca hexagonal, 1/4"-20 | | 2 |
| 6 | Kit de accesorios (incluye N.º 2 a 5) | 30001B | - |

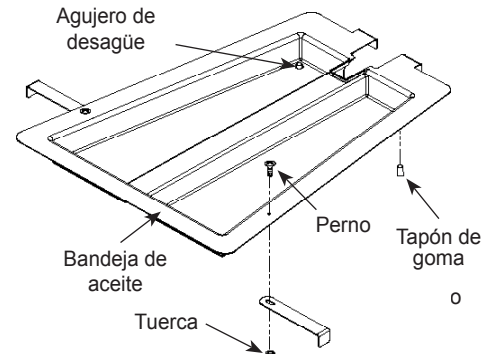


Figura 1: Ilustración de la bandeja de goteo de aceite.

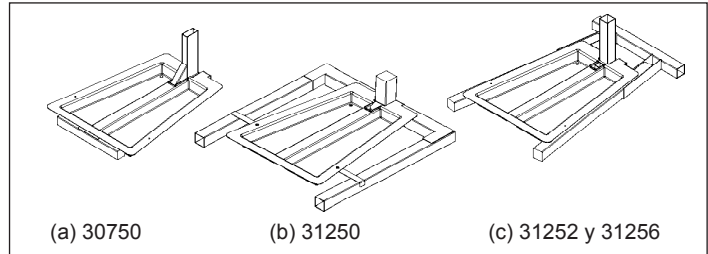


Figura 2: Ilustración de la aplicación en distintos modelos

GARANTÍA LIMITADA DE UN AÑO

Por el período de un (1) año desde la fecha de compra, **SFA Companies** reparará o reemplazará, a su discreción, sin costo alguno, cualquier producto que presente fallas debido a defectos de materiales o mano de obra bajo condiciones normales de uso. Esta garantía limitada es un recurso exclusivo del consumidor.

El cumplimiento de toda obligación en virtud de esta garantía puede obtenerse con el envío del producto en garantía, con flete abonado en origen, a **SFA Companies** Warranty Service Department, 10939 N. Pomona Ave., Kansas City, MO 64153.

Salvo que tales limitaciones y exclusiones estén específicamente prohibidas por las leyes vigentes. (1) EL ÚNICO Y EXCLUSIVO RECURSO DEL CONSUMIDOR SERÁ LA REPARACIÓN O EL REEMPLAZO DE LOS PRODUCTOS DEFECTUOSOS, COMO SE DETALLA ARRIBA. (2) **SFA COMPANIES** NO SERÁ RESPONSABLE, EN NINGÚN CASO, POR DAÑOS O PÉRDIDAS EMERGENTES O INCIDENTALES. (3) TODA GARANTÍA IMPLÍCITA, LO QUE INCLUYE, ENTRE OTRAS, LAS GARANTÍAS IMPLÍCITAS DE COMERCIALIZACIÓN Y APTITUD PARA FINES ESPECÍFICOS, ESTARÁ LIMITADA A UN AÑO; DE OTRO MODO, LA REPARACIÓN, EL REEMPLAZO O LA DEVOLUCIÓN DE DINERO CONFORME A ESTA GARANTÍA LIMITADA EXPRESA SERÁ EL EXCLUSIVO RECURSO DEL CONSUMIDOR, Y SE OFRECE EN LUGAR DE CUALQUIER OTRA GARANTÍA, EXPRESA O IMPLÍCITA. (4) CUALQUIER MODIFICACIÓN, ALTERACIÓN, USO INDEBIDO, SERVICIO NO AUTORIZADO O DISEÑO ORNAMENTAL ANULARÁ ESTA GARANTÍA Y NO ESTARÁ CUBIERTO POR ESTA GARANTÍA.

Algunos estados no permiten la limitación de la duración de las garantías implícitas, por lo que las limitaciones anteriores pueden no aplicarse en su caso. Algunos estados no permiten excluir o limitar los daños emergentes o incidentales, por lo tanto esta limitación o exclusión puede no ser aplicable en su caso. Esta garantía le otorga derechos legales específicos. Usted puede tener además otros derechos que varían de un estado a otro.

