

PEGASUS

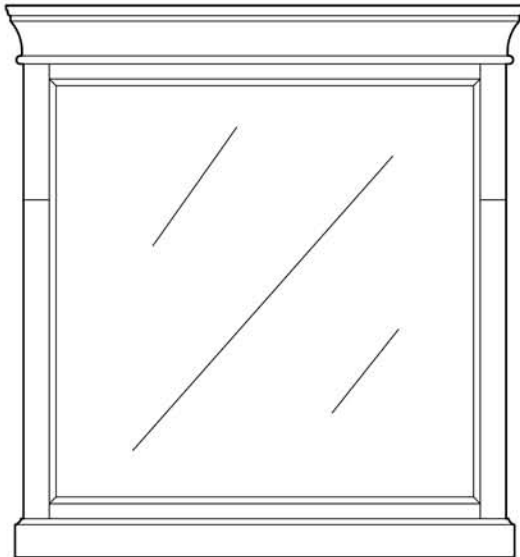
Product Codes

Instruction Sheet:
Naples Mirror

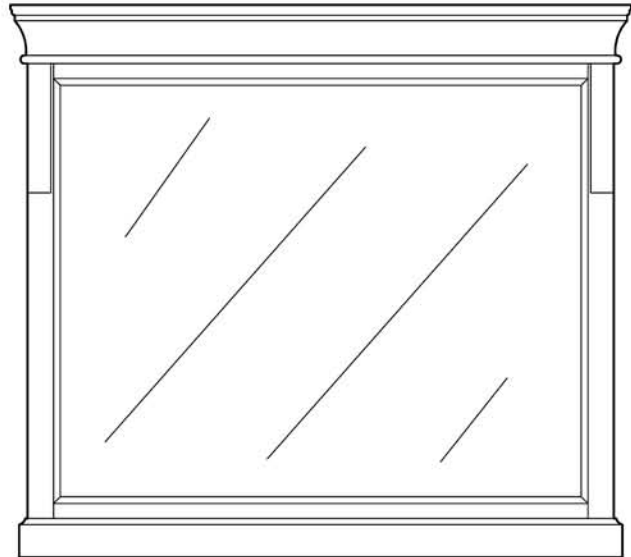
NACM3032
NACM3632

Effective Date: 05-16-05

MIRRORS



NACM3032



NACM3632

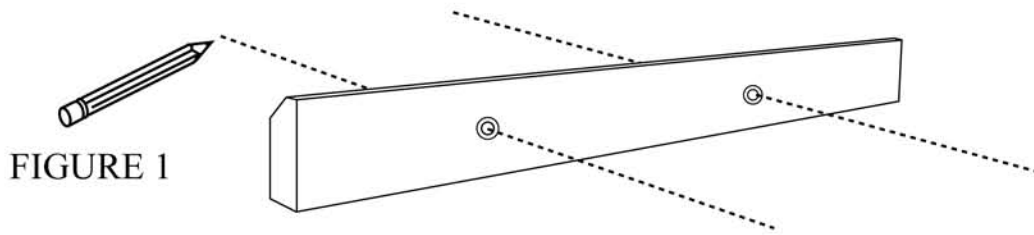
Toll Free Customer Assistance

1-800-254-6023

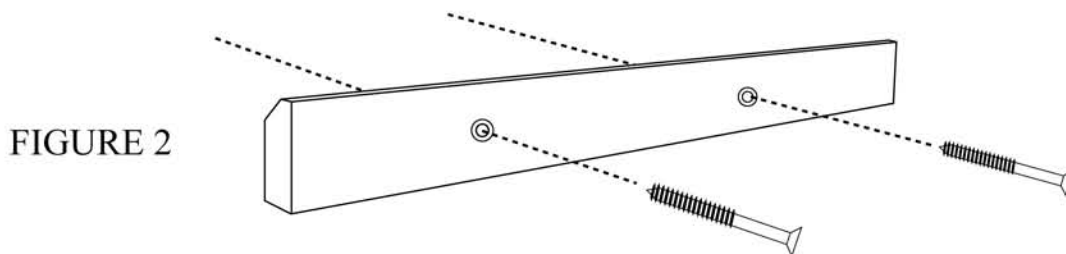
Monday-Friday, 8:30a.m. To 4:30p.m., EST

1 MOUNTING MIRROR TO WALL

1. Locate two studs in the wall where you want to mount the mirror. Mark the area and measure the distance between them.
2. Using the Wood Hanging Rail (fig 1) mark where you need the screws in order to line them up with the studs. The Wood Hanging Rail should be fastened to the wall approximately 2" down from the desired height of the mirror.

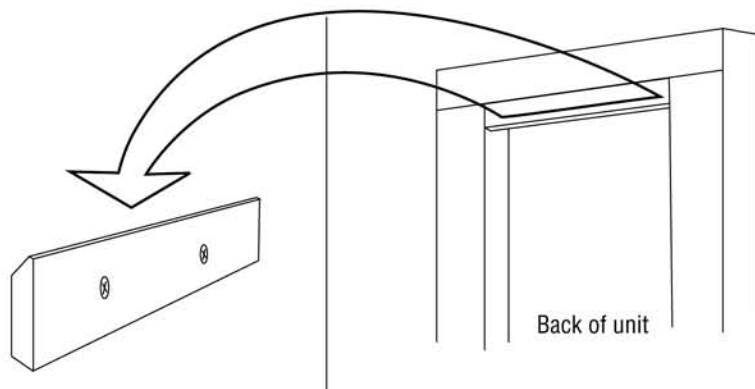


3. Making sure that the Wood Hanging Rail is level, fasten it to the wall as shown (fig 2) into the studs using wood screws. Try to find at least one stud within the marked area. If stud is not available use toggle fastener to secure the mirror to the wall. (Wood screws and fasteners not included)



4. Mirror is now ready to be mounted to wall. Lift mirror onto Wood Hanging Rail. (fig 3)

FIGURE 3



Keeping Your Furniture Beautiful

Quality wood furniture is a significant investment expected to last for generations. To maintain its beauty and help it last, wood furniture needs the right care. Pegasus Furniture products are finished with two to three coats of lacquer for extra depth and long-lasting durability. The sheen, or gloss, of the finish ranges from high to low, depending on the piece or collection. The finish protects the wood and adds to its beauty. No finish is totally indestructible. But with regular care, the finish will last much longer, providing years of enjoyment to you.

To protect and care for your furniture, we suggest the following:

- Avoid placing your Pegasus furniture in direct sunlight, as sunlight causes fading.
- Clean up spills immediately. Use a blotting rather than a wiping action. Water left over a long period of time will cause white spots in the finish. Alcohol, perfume, after-shave and medications can cause severe finish damage.

Cleaning and polishing your furniture:

We recommend dusting frequently with a clean, soft, dry, lint-free cloth. Clean the surface by rubbing in the direction of the grain. We recommend polishing your furniture approximately every six months, using a clean, soft, lint-free cloth and rubbing the polish in the direction of the grain.

What furniture care products do we recommend?

We recommend polishes which contain detergents, emulsifiers and mineral oil. The detergents clean dirt from the furniture, the emulsifiers give it body to clean and last longer and the mineral oil is left behind as a barrier for dirt and moisture that could harm finishes. There's no grit to harm the finish, no wax to build up and no silicone to raise the sheen and act as a barrier for touch-up and refinishing.

MIRROR

Thank you for purchasing this Pegasus furniture product. Your new assembled vanity is constructed using only the finest materials and captures the essence of timeless beauty and style.

Each piece of Pegasus quality furniture cabinetry is designed with the customer in mind. Every aspect of what we do revolves around the customers' needs.

Should you have any questions about your vanity, we would like to address the concern quickly. Our trained staff is ready to help you with quick, efficient service. Please call our toll free Customer Service number.

Toll Free Customer Assistance

1-800-254-6023

Monday-Friday, 8:30a.m. To 4:30p.m., EST

PEGASUS

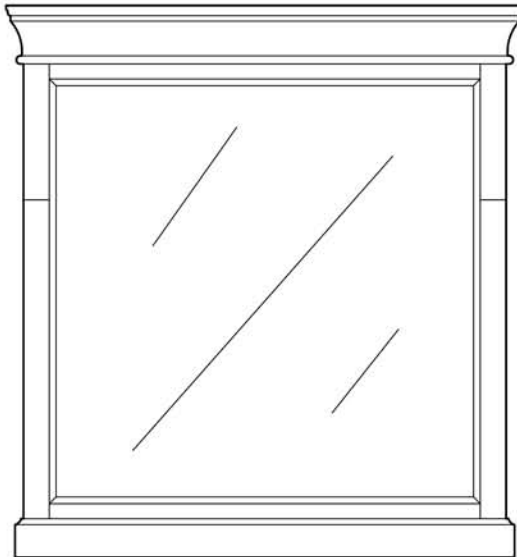
Código de los productos

Hojas de instrucción:
Espejo de Naples

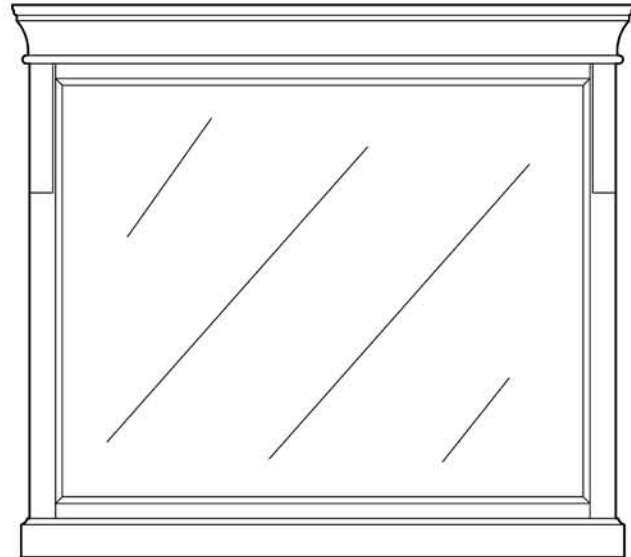
NACM3032
NACM3632

Vigentes a partir del: 16-05-05

ESPEJOS



NACM3032



NACM3632

Línea gratuita de ayuda al cliente:

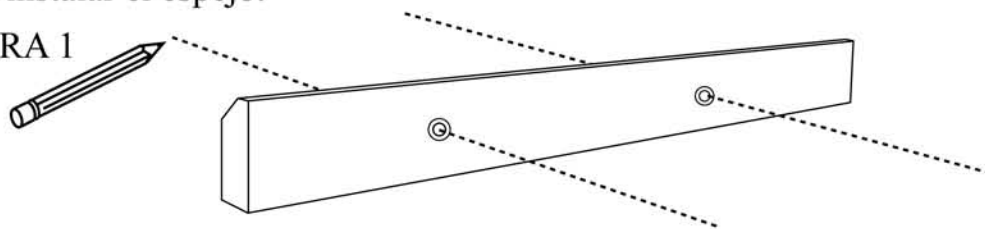
1-800-254-6023

De lunes a viernes, de las 8.30 a las 16.30 horas, hora estándar del Este

1 CÓMO INSTALAR EL ESPEJO EN LA PARED

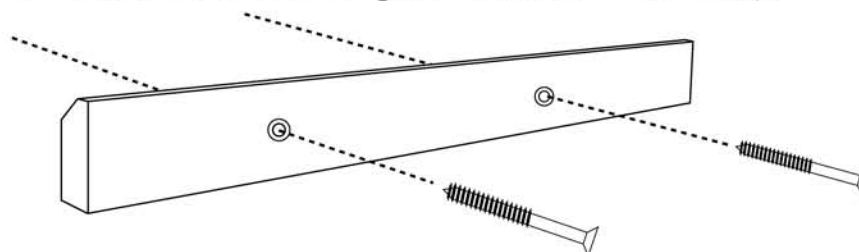
1. Ubique dos largueros en la pared donde desee instalar el espejo, márquelos y mida la distancia que hay entre ambos.
2. Usando el listón de montaje (fig. 1), marque el lugar donde deben ir los tornillos para que pueda alinearlos con los largueros. Debe fijar el listón de madera a la pared aproximadamente a unas 2" por debajo del lugar donde desea instalar el espejo.

FIGURA 1



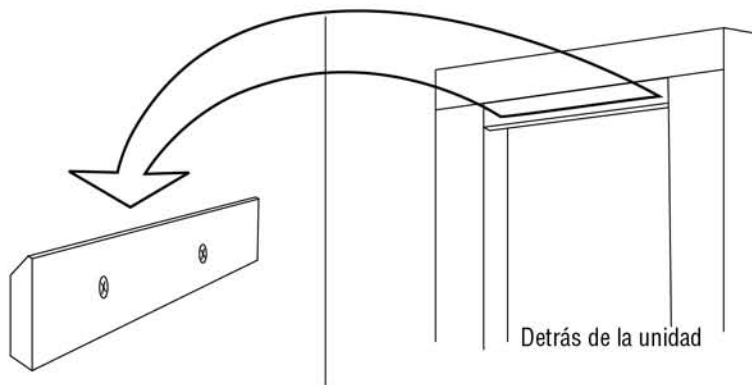
3. Verifique que el listón de montaje esté bien nivelado y luego fijelo en la pared como se ilustra (fig.2), enroscando en los largueros los tornillos para madera. Trate de encontrar al menos un larguero dentro del área marcada. Si no dispone de ningún larguero, use un ancla articulada para fijar el espejo en la pared. (No vienen con el mueble ni los tornillos para madera ni los anclas).

FIGURA 2



4. Ahora, el espejo está listo para instalarlo en la pared. Levante el espejo y colóquelo sobre el listón de montaje (fig. 3).

FIGURA 3



Cómo conservar la belleza de sus muebles

Los muebles finos de madera pueden ser una inversión considerable, que se espera que sirvan por generaciones. Para conservar su belleza y ayudar a que los muebles de madera duren mucho tiempo, es necesario darles el cuidado adecuado. Los productos Pegasus son acabados con dos o tres capas de laca para lograr una mejor profundidad y durabilidad. El brillo, o lustre, del acabado varía desde alto hasta bajo, lo que depende del mueble o de la colección. El acabado protege la madera y realza su belleza. Ningún acabado es completamente indestructible... pero cuidándolo regularmente, puede durar un tiempo mucho mayor, y ofrecerle muchos años de satisfacción.

Para proteger y conservar sus muebles, le ofrecemos las siguientes sugerencias:

- Evite colocar sus muebles Pegasus bajo la luz solar directa, ya que ésta provoca su descoloración.
- Limpie inmediatamente los derrames. Séquelos absorbiendo con un paño, en lugar de frotar. El agua que se queda por mucho tiempo deja manchas blanquecinas en el acabado. El alcohol, los perfumes, las lociones para después de afeitar y los medicamentos pueden causar mucho daño al acabado.

Cómo limpiar y lustrar sus muebles:

Recomendamos limpiar el polvo con frecuencia con un paño limpio, seco, suave y sin pelusas. Limpie la superficie frotando en la dirección de la veta de la madera. Recomendamos lustrar sus muebles cada seis meses aproximadamente, con paño limpio, seco, suave y sin pelusas, frotándolos en la dirección de la veta de la madera.

¿Qué productos para la conservación de muebles recomendamos?

Recomendamos productos para lustrar muebles que contengan detergentes, emulsificantes y aceite mineral. Los detergentes limpian la suciedad de los muebles, los emulsificantes le dan cuerpo para que limpie y dure un mayor tiempo, y el aceite mineral deja una capa de protección contra la suciedad y la humedad que pudieran dañar el acabado. No contienen partículas abrasivas que dañen el acabado, cera que se acumule ni silicona que aumente el brillo, y actúan como una barrera para los retoques y la restauración del acabado.

ESPEJO

Gracias por comprar este mueble Pegasus. Su nuevo mueble armado ha sido fabricado usando únicamente los materiales más finos y capta la esencia de la belleza y del estilo de elegancia eterna.

En Pegasus, cada mueble de calidad se hace pensando en el cliente. Cada aspecto de lo que hacemos gira en torno a las necesidades del cliente.

Si tiene alguna pregunta acerca de su mueble, nos gustaría atenderla con prontitud. Nuestro personal capacitado está listo para ayudarlo y ofrecerle un servicio rápido y eficiente. Sírvase llamar al teléfono de llamada gratuita del Servicio de atención al cliente.

Línea gratuita de ayuda al cliente:

1-800-254-6023

De lunes a viernes, de las 8.30 a las 16.30 horas, hora estándar del Este