

Corner Shelf Kit

Kit d'étagère de coin

Juego de repisas para esquinas

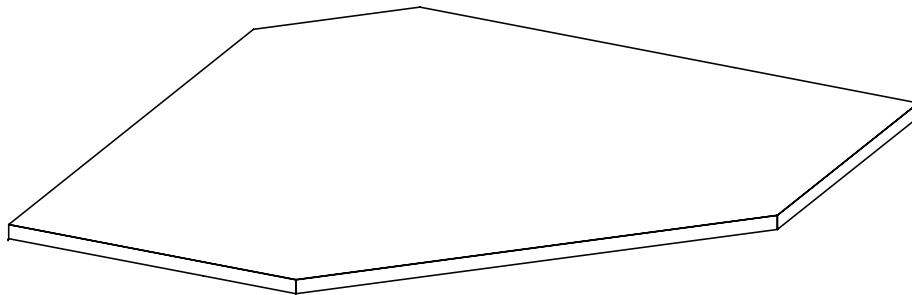
INSTALLATION INSTRUCTIONS

DIRECTIVES D'INSTALLATION

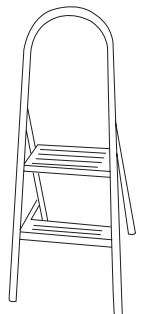
INSTRUCCIONES DE INSTALACIÓN

BEFORE BEGINNING | AVANT DE COMMENCER | ANTES DE EMPEZAR

- Please read all instructions carefully.
- Familiarize yourself with all parts (see "PARTS") and check quantities.
- Follow all safety precautions (see "SAFETY PRECAUTIONS").
- Prière de lire avec soin toutes les directives fournies.
- Se familiariser avec les pièces nécessaires à l'installation (voir « PIÈCES ») et vérifier les quantités présentes.
- Respecter toutes les consignes de sécurité (voir « CONSIGNES DE SÉCURITÉ »).
- Lea todas las instrucciones cuidadosamente.
- Familiarícese con todas las piezas (vea "PIEZAS") y verifique las cantidades.
- Siga todas las precauciones de seguridad (vea "PRECAUCIONES DE SEGURIDAD").



What you will need:
Vous aurez besoin de :
Va a necesitar:



CLOSETMAID®

© ClosetMaid Corporation 2016 | Ocala, FL 34471 | 1-800-874-0008 | www.closetmaid.com

01-80847 06/17

⚠ WARNING

- This unit contains small parts which could be a choking hazard for small children. Children should be under adult supervision at all times or serious injury could occur.
- Always unload unit prior to moving the unit. The weight of personal belongings can cause the unit to become unstable and either tip or collapse. Serious bodily injury and/or damage to personal belongings may occur.
- Do not overload unit. If the shelf bows or bends, it is overloaded. The shelf could collapse and cause serious bodily injury and/or damage to personal belongings.
- Do not climb or step on the unit. The unit may become unstable and either tip or collapse. Serious bodily injury and/or damage to personal belongings may occur.
- Do not mount or attach anything to the sides, rear or front of the unit as this can create a force which can cause the unit to tip. Serious bodily injury and/or damage to personal belongings may occur.
- Secure finished unit to wall using provided hardware. Failure to do so may create an unsafe tipping hazard that could lead to serious bodily injury and/or damage to personal belongings.
- Follow proper safety procedures when using power tools and ladders.
- We recommend you protect your work surface during assembly to prevent scratching or damage to table tops, wood floors, etc.

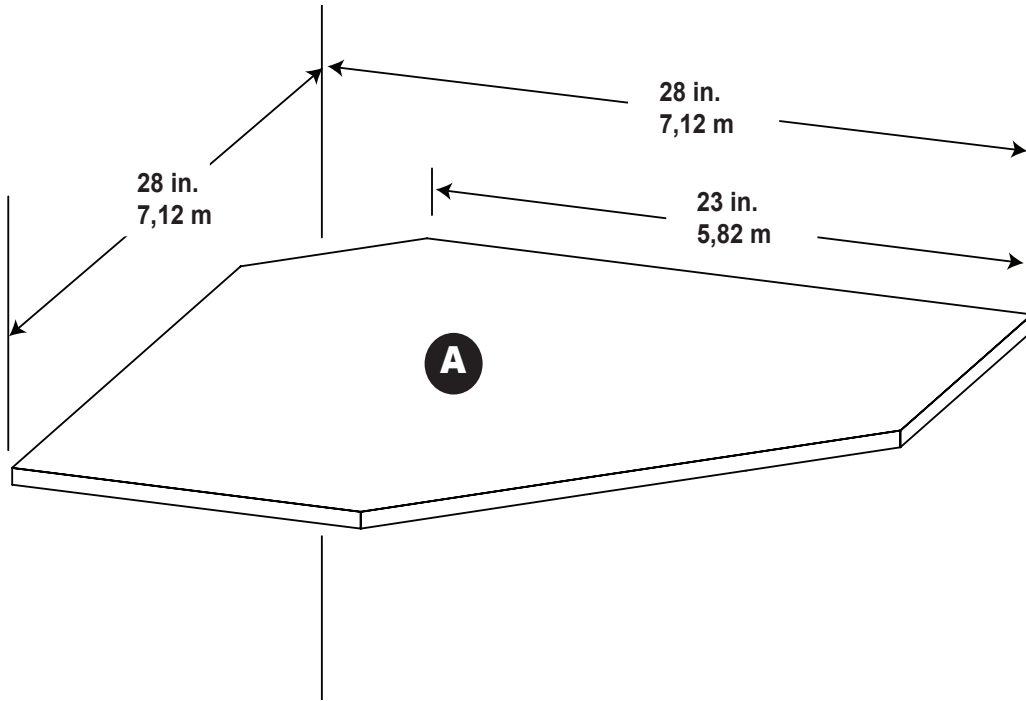
⚠ MISE EN GARDE

- Ce module contient de petites pièces avec lesquelles de petits enfants peuvent s'étouffer. Les enfants doivent toujours être sous la surveillance constante d'adulte faute de quoi des blessures graves peuvent se produire.
- Toujours vider le module avant de le déplacer. Le poids des effets personnels qui s'y trouvent peut causer l'instabilité du module et le faire basculer ou s'affaisser. Cela pourrait provoquer des blessures graves ou des dommages matériels.
- Ne pas surcharger les modules. Lorsqu'une étagère plie ou arque, cela indique une surcharge. L'étagère pourraient s'affaisser, provoquant des blessures graves ou des dommages matériels.
- Ne pas grimper ou se tenir debout ou assis sur le module. Le module risque de devenir instable et basculer ou s'affaisser. Cela pourrait provoquer des blessures graves ou des dommages matériels.
- Ne rien ancrer ou fixer sur les côtés, l'arrière ou l'avant du module, car cela pourrait le faire basculer. Cela pourrait provoquer des blessures graves ou des dommages matériels.
- Fixer le module ouvert au mur à l'aide du quincaillerie fournie. Négliger de le faire peut provoquer un danger de basculement susceptible d'occasionner des blessures graves ou des dommages matériels.
- Respecter toutes les consignes de sécurité lors de l'utilisation d'outils à moteur et d'échelles.
- Nous recommandons de protéger la surface de travail durant le montage afin d'éviter d'égratigner ou d'endommager les dessus de table, plancher de bois, etc.

⚠ ADVERTENCIA

- Este producto contiene piezas pequeñas que pueden causar peligro de asfixia a niños pequeños. Los niños deben estar bajo la supervisión de un adulto en todo momento, de lo contrario pueden ocurrir lesiones graves.
- Vacíe siempre la unidad antes de moverla de lugar. El peso de los objetos personales puede hacer que la unidad quede inestable, se vuelque o colapse pudiendo causar lesiones graves corporales y / o daños a los objetos personales.
- No sobrecargue la unidad. Si la repisa se arquea o se dobla, significa que la unidad está sobrecargada. La repisa puede colapsarse, causando lesiones graves corporales y/o daños a objetos personales.
- No escale o suba a la unidad. La unidad puede resultar inestable y puede volcarse o colapsar pudiendo causar lesiones graves corporales y daños a los objetos personales.
- No instale o fije nada a los laterales de la unidad o partes delantera o trasera ya que puede crear peso y resultar en que la misma se vuelque pudiendo causar lesiones graves corporales y daños a los objetos personales.
- Asegure la unidad terminada a la pared usando los herrajes incluidos. El no instalar este producto correctamente podría resultar en que la unidad se vuelque y en lesiones graves corporales y/o daños a objetos personales.
- Siga los procedimientos de seguridad adecuados al usar herramientas eléctricas y escaleras.
- Recomendamos que proteja su área de trabajo durante el ensamblaje para no rayar las superficies de las mesas, pisos de madera, etc.



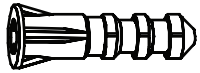
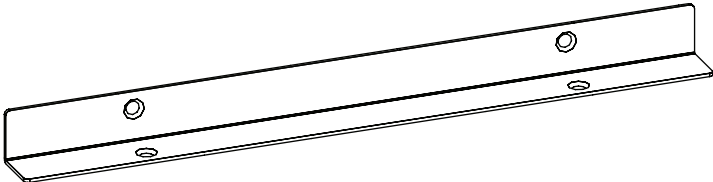
PARTS | PIÈCES | PIEZAS



NOTE: Corner shelf cannot be cut or modified. Be sure to check and re-check wall and base/tower measurements before attempting to install corner shelf!

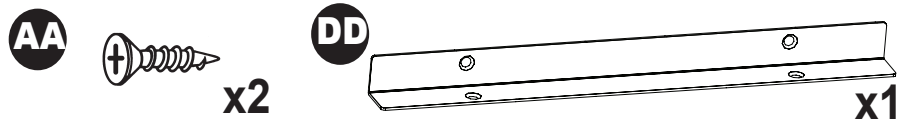
REMARQUE : L'étagère de coin ne peut être coupée ou modifiée. S'assurer de bien vérifier et revérifier les mesures du mur et de la base/tour avant de tenter d'installer l'étagère de coin!

NOTA: La repisa de la esquina no se puede cortar o modificar. ¡Asegúrese de verificar varias veces las medidas de la pared y de la torre/base antes de instalar la repisa de la esquina!

<p>AA 51458</p>  <p>#8 x 5/8 in. flathead screw (10) vis n° 8 x 16 mm à tête plate (10) tornillo de cabeza plana #8 x 16 mm (10)</p>	<p>BB 81720</p>  <p>#10 x 1-1/2 in. flathead screw (2) vis n° 10 x 3,81 cm à tête plate (2) tornillo de cabeza plana #8 x 3,81 cm (2)</p>	<p>CC 650</p>  <p>1/4 in. anchor (2) douille d'ancrage 6 mm (2) tarugo de 6 mm (2)</p>
<p>DD</p>  <p>support bracket (3) support d'étagère (3) soporte (3)</p>		

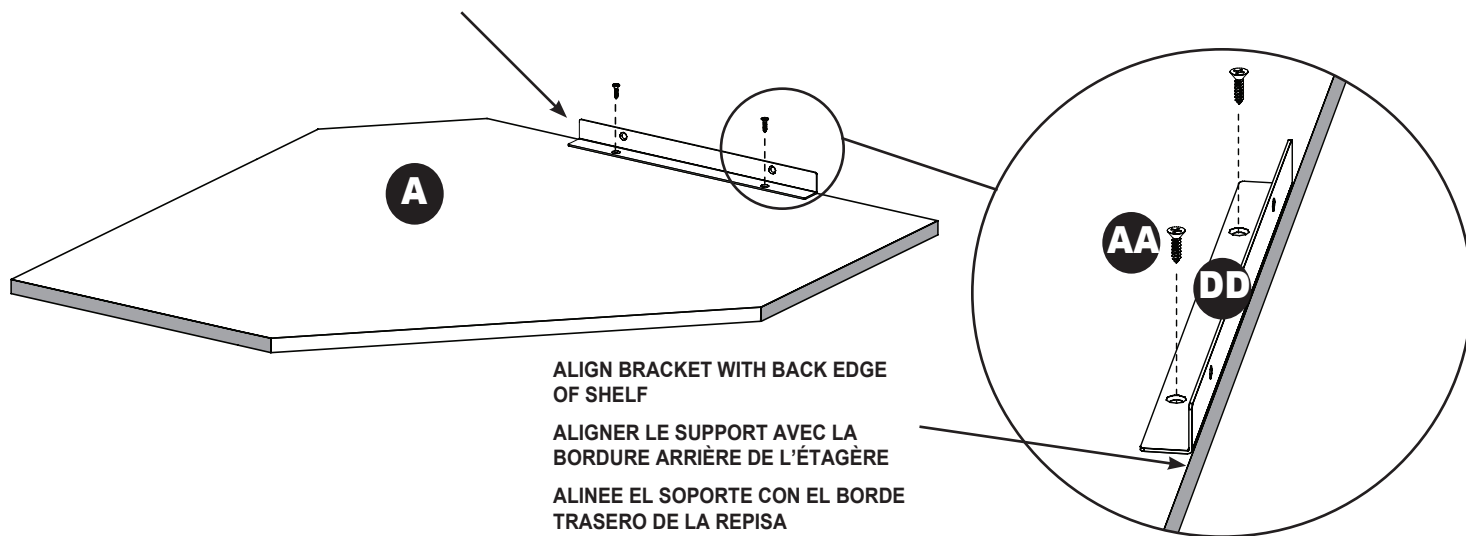
STEP 1 ÉTAPE 1 PASO 1

Attach support bracket.
Fixer support d'étagère.
Instale soporte.



- Unfinished surfaces are shaded in gray.
- Les surfaces brutes sont colorées en gris.
- Las superficies sin acabar están sombreadas de color gris.

CENTER THIS BRACKET ON EITHER SIDE AND ALIGN WITH BACK EDGE.
POSITIONNER CE SUPPORT DE CHAQUE CÔTÉ ET ALIGNER SUR LE BORD POSTÉRIEUR.
CENTRE ESTE SOPORTE EN CUALQUIERA DE LOS LADOS Y ALINÉELO CON EL BORDE TRASERO.



NOTE:

- Center bracket along **UNFINISHED** edges as shown. (All brackets are the same.)
- Secure bracket to shelf using provided screws "AA".

REMARQUE :

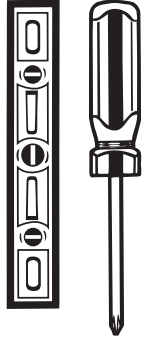
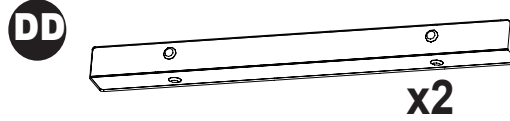
- Centrer le support le long de bordures **BRUTE**, tel qu'illustré. (Tous les supports sont identiques.)
- Fixer le support à l'étagère à l'aide des vis « AA » fournies.

NOTA:

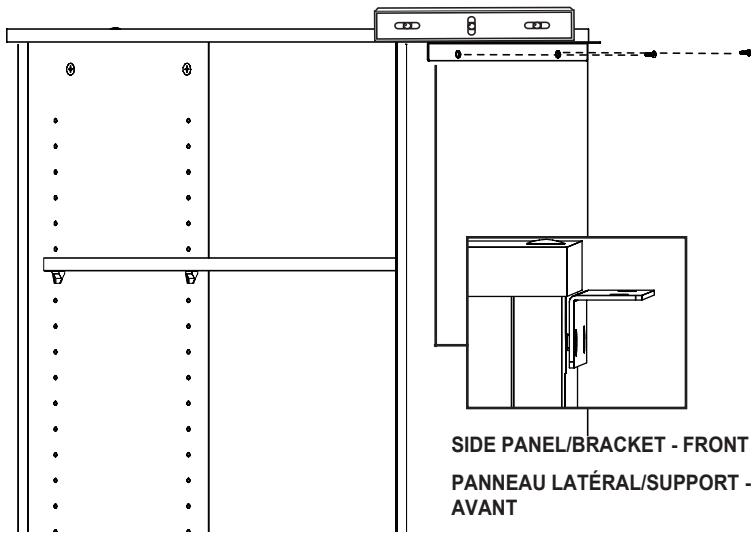
- Centre el soporte el borde **SIN ACABAR** como se muestra. (Todos los soportes son iguales.)
- Fije el soporte a la repisa usando los tornillos "AA" incluidos.

STEP 2
ÉTAPE 2
PASO 2

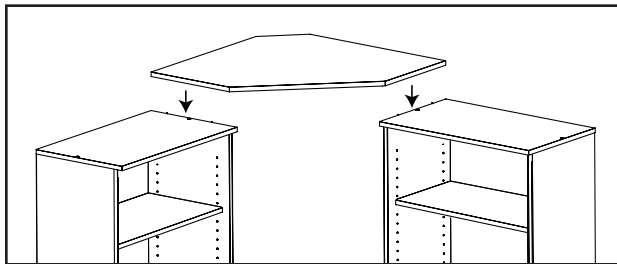
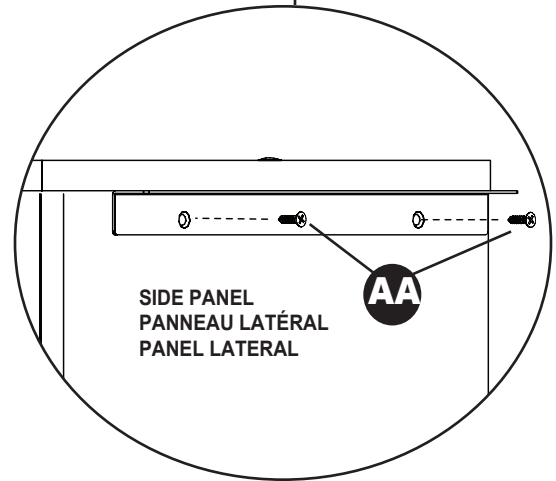
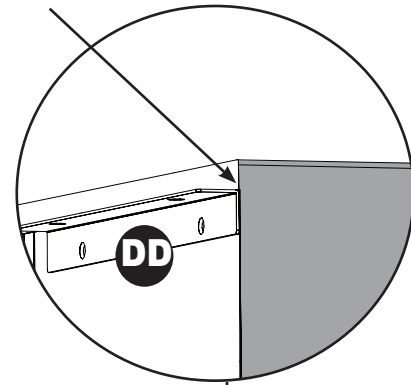
Attach brackets to base/tower units (sold separately).
Fixer les supports aux modules de base/ tour (vendus séparément).
Fije los soportes a las unidades base/torre (vendidas por separado).



ALIGN BRACKET WITH BACK EDGE
 ALIGNER LE SUPPORT AVEC LA BORDURE ARRIÈRE
 ALINEE EL SOPORTE CON EL BORDE TRASERO



SIDE PANEL/BRACKET - FRONT VIEW
 PANNEAU LATÉRAL/SUPPORT - VUE AVANT
 SOPORTE/PANEL LATERAL - VISTA DELANTERA



NOTE:

- Align bracket against tower side panel as shown. Be sure bracket is level. Secure bracket to side panel using provided screws.
- Repeat for opposite base/tower unit if installing shelf between two towers.
- Rest shelf on bracket(s).

REMARQUE :

- Aligner le support contre le panneau latéral du tour, tel qu'illustré. S'assurer que le support est bien au niveau. Fixer le support au panneau latéral à l'aide des vis fournies.
- Répéter cette opération pour l'autre module de base/ tour si l'installation se fait entre deux tours.
- Placer l'étagère sur les support(s).

NOTA:

- Alinee el soporte contra el panel lateral del juego de torre. Asegúrese de que el soporte esté nivelado. Fije el soporte al panel lateral usando los tornillos incluidos.
- Repita los pasos para la unidad base/ torre opuesta para instalar la repisa entre dos torres.
- Coloque la repisa en los soporte(s).

STEP 3

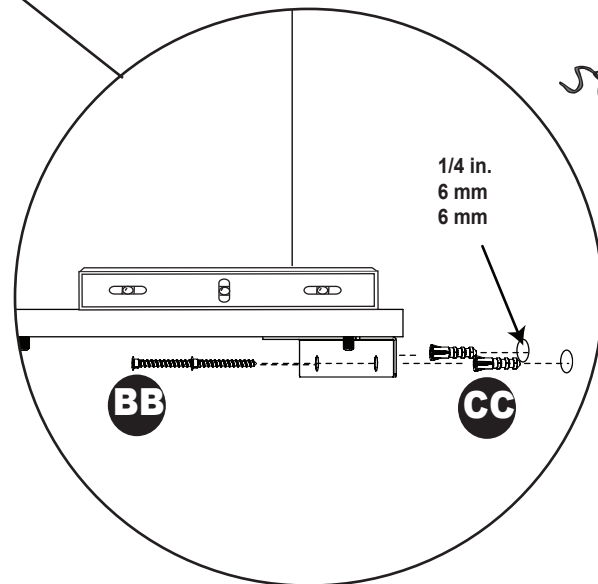
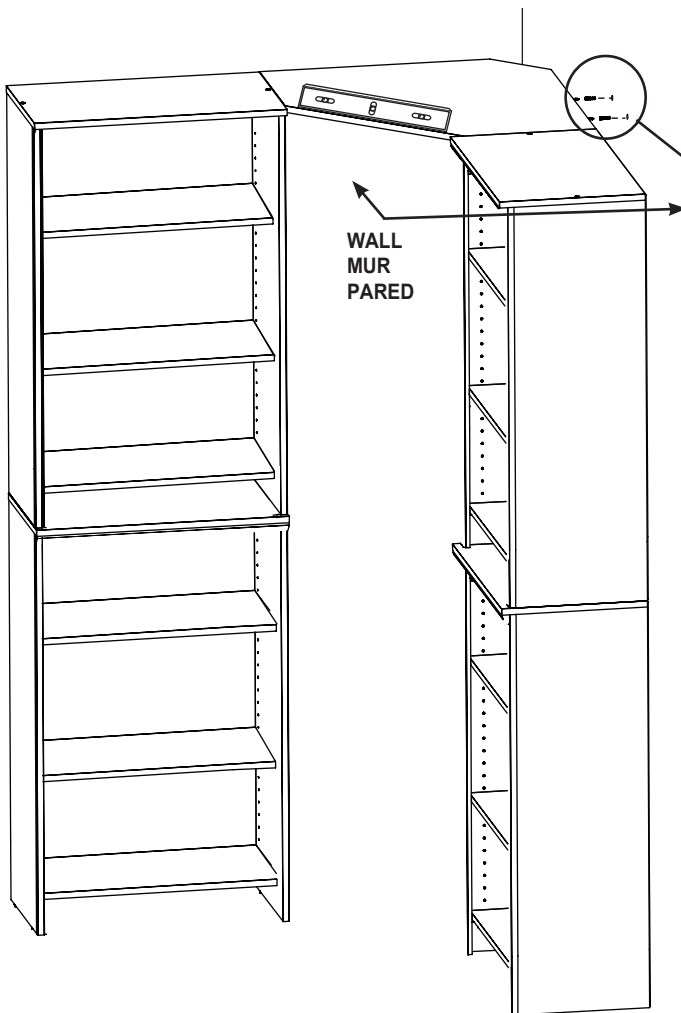
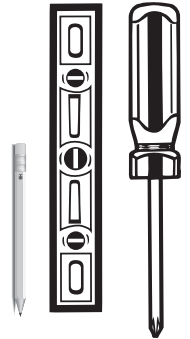
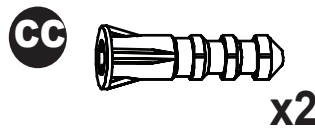
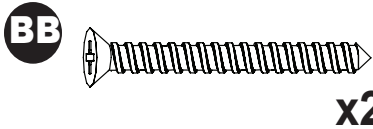
ÉTAPE 3

PASO 3

Attach bracket to corner wall.

Fixer le support aux mur de coin.

Sujete soporte a la pared de la esquina.



TOWER UNIT REMOVED FOR CLARITY
MODULE DE TOUR RETIRÉ POUR PLUS DE CLARTÉ
SE HA EXCLUIDO LA UNIDAD DE TORRE PARA MAYOR CLARIDAD

NOTE:

- Use a level to be sure shelf is straight!
- Mark bracket hole locations on wall. Drill 1/4 in. holes and insert all anchors. Secure brackets to wall with 1-1/2 in. screws into anchors.

REMARQUE :

- S'assurer que l'étagère est bien droite à l'aide d'un niveau.
- Marquer l'emplacement le trou sur le mur. Percer des trous de 6 mm et insérer les douilles d'ancrage. Fixer les supports au mur à l'aide des vis de 3,81 cm et des douilles d'ancrage.

NOTA:

- ¡Use un nivelador para asegurarse que la repisa quede recta!
- Marque la ubicación el agujero en la pared. Perfore agujeros de 6 mm e inserte los tarugos. Fije los soportes a la pared con tornillos de 3,81 cm dentro de los tarugos.

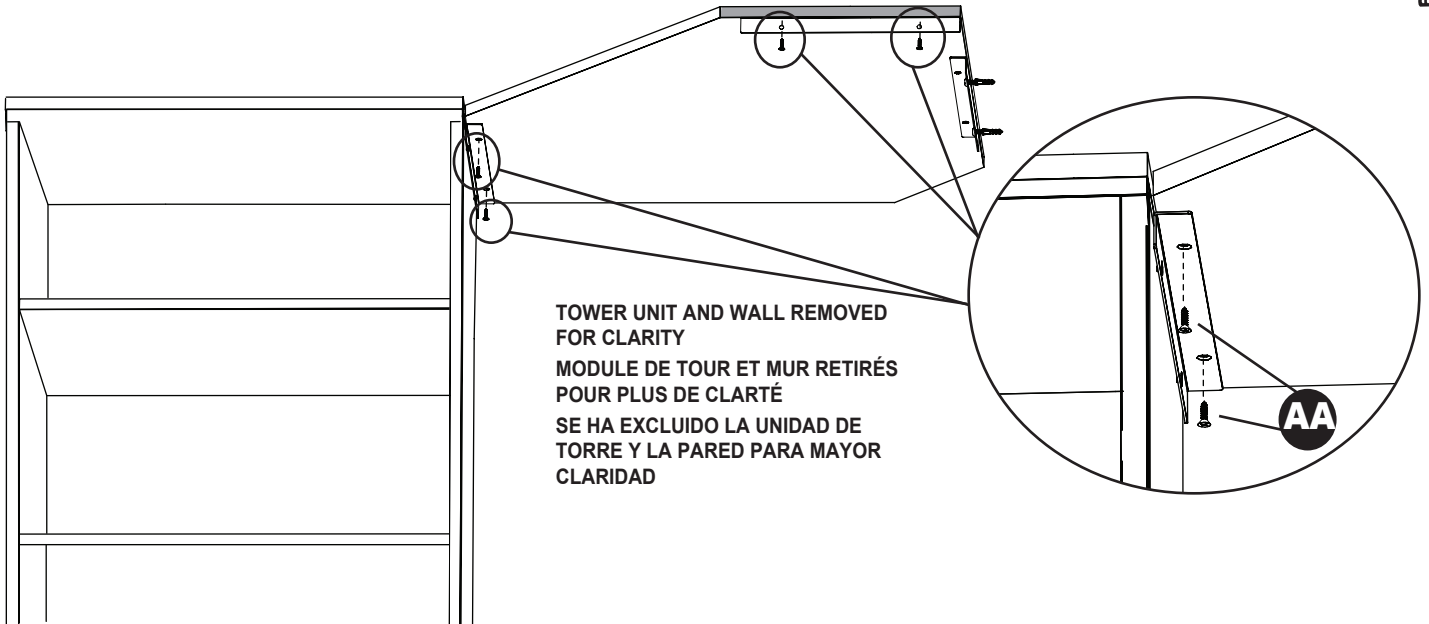
STEP 4
ÉTAPE 4
PASO 4

Secure corner shelf to side brackets. Install trim.
Fixer l'étagère de coin aux supports latéraux. Installer la moulure.
Fije la repisa de la esquina a los soportes laterales. Instale los ribetes.

AA



x4



TOWER UNIT AND WALL REMOVED
FOR CLARITY
MODULE DE TOUR ET MUR RETIRÉS
POUR PLUS DE CLARTÉ
SE HA EXCLUIDO LA UNIDAD DE
TORRE Y LA PARED PARA MAYOR
CLARIDAD

NOTE:

- From underneath shelf, secure top of each bracket to underside of shelf with two screws "AA".

REMARQUE :

- Par en dessous de l'étagère, fixer la partie supérieure de chaque support d'étagère sous l'étagère à l'aide de deux vis « AA ».

NOTA:

- Desde debajo de la repisa, fije la parte superior de cada soporte a la parte inferior de la repisa con dos tornillos "AA".