

Designed for water heaters
 up to 100 gallons - rated to 1200 pounds
 Diseñado para calentadores de asta 100
 galones con capacidad para 1200 libras

Kit Includes:
 El paquete incluye:

- | Qty. | Item |
|------|---|
| 1 | 30" square top (12 ga)
Tapa cuadrada de 30" (12 ga) |
| 4 | 16" legs (16 ga)
Patas de 16" (16 ga) |
| 16 | 1/4" x 1/2" sheet metal screws with lock washers
Tornillos para metal con sus respectivas rondanas de presión de 1/4" x 1/2" |
| 2 | wall/floor seismic clips (14 ga)
Seguros sismicos para pared/piso (14 ga) |
| 2 | 1/4" x 2 1/2" self-drilling lag screws
Tornillos de 1/4" x 2 1/2" |
| *1 | consumer label
Etiqueta
*may already be factory applied
*(esta podría haber sido aplicada por el fabricante) |

TOOLS REQUIRED:
HERRAMIENTAS REQUERIDAS

- Drill with 3/16" bit if desired
 Taladro con un dado de 3/16"
- #3 Phillips screwdriver
 Un desarmador de cruz #3
- 7/16" wrench or socket
 Una llave o dado de 7/16"

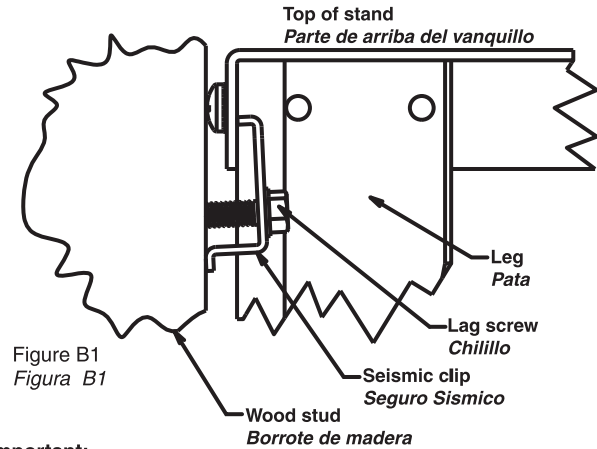
Installer:
Wear gloves when installing this product.

Instalador:
Use guantes cuando instale este producto.

STEP 3 (Paso 3)

For wood-stud walls (Figure B1): Using supplied self-drilling lags, secure water heater stand to wall using included seismic/mounting clips.

Para paredes con soportes de madera (ver figura B1): Usando los tornillos y el seguro contra sismos que en el paquete se proveen, asegure el banquillo contra la pared.



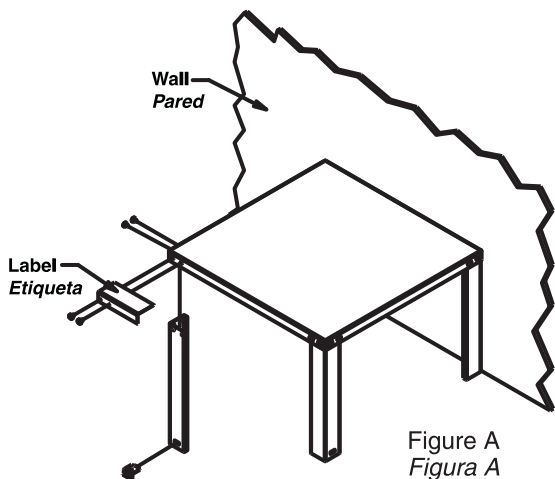
Important:
 Make sure that lag screws go into a stud or other solid support.

Importante:
 Asegurese que los tornillos estén firmemente sujetos a los soportes de madera o cualquier otro objeto sólido y fuerte.

Step 1 (Paso 1)

Assemble 4 legs to top using included sheet metal screws and lock washers. (Figure A)

Ensamblar las 4 patas a la parte superior usando los tornillos para metal y sus respectivas rondanas de presión (ver figura A)



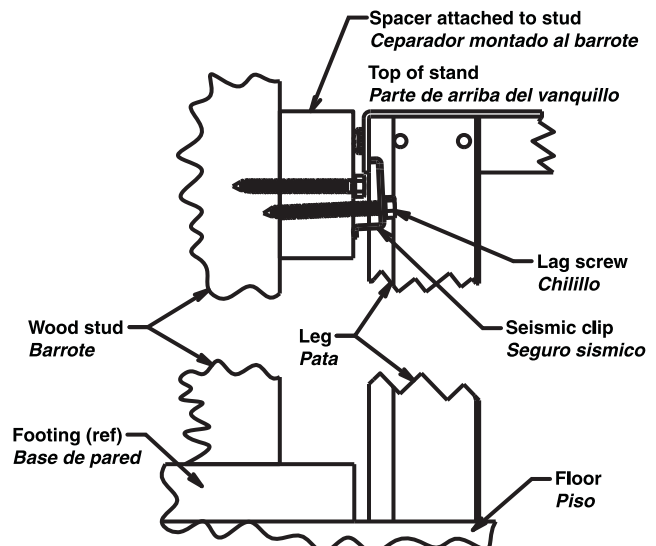
Step 2 (Paso 2)

Position assembled stand in area where water heater will be installed (preferred position is against wall). **Make sure** consumer label is positioned so it will be **clearly visible** to homeowner/consumer after water heater installation is complete. (Figure A)

Instale el banquillo donde se halla designado el lugar para el calentador de agua. (de preferencia: contra la pared). asegurese que la etiqueta de el consumidor quede **claramente visible** una vez que la instalacion halla terminado, para futura referencia.

Note: To secure stand to wall using seismic/mounting clips, where a footing prevents placing top of stand flush to wall, first attach a wooden spacer horizontally between nearest studs, then attach clips to spacer.

Nota: done halla objetos que impidan que las patas de el banquillo queden contra la pared: use una madera sujeta firme y horizontalmente a los soportes de madera mas sercanos en la pared, asegure los seguros sismicos a la medera y el banquillo.



continued on next page...

.....HUBBARD ENTERPRISES.....
HOLDRITE®
 "Converting Makeshift Methods into Engineered Solutions"™SM

For other types of wall: use seismic/mounting clips (included) with appropriate anchors (not included).
 To anchor to floor (Figure C): use seismic clips (included) with appropriate concrete or masonry anchors (not included).

Para otros tipos de pared: use los seguros sismicos (incluidos) con sus respectivos soportes (no incluidos).
 Para anclar el banquillo en el piso (Figura C): use los seguros sismicos (Incluidos) con sus respectivos tornillos y soportes para concreto (no incluidos).

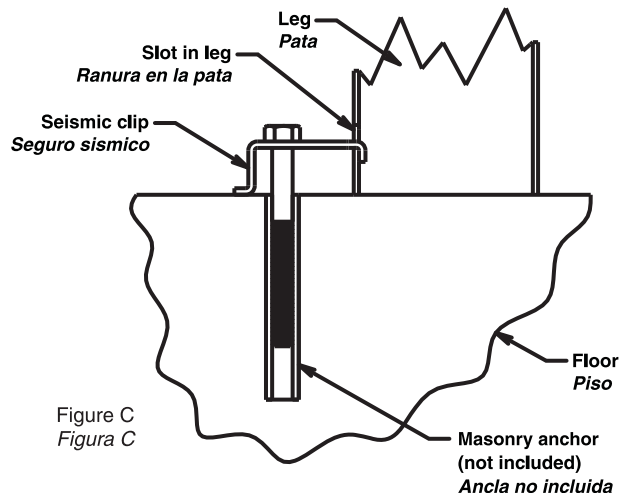


Figure C
 Figura C

We recommend QUICK STRAP® water heater restraints for use with this product. Comments or questions? Call TOLL FREE (800) 321-0316 - www.holdrite.com

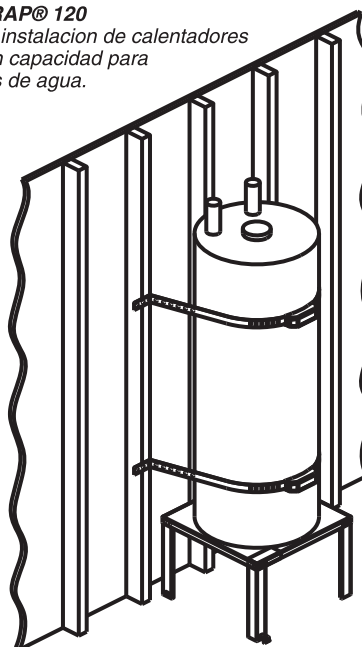
Recomendamos QUICK STRAP® cintos para calentadores de agua con la instalacion de este producto. Para preguntas o comentarios lame gratis al Tel: 1-800-321-0316 O visitenos en nueatra pagina de internet: www.holdrite.com

QUICK STAND™
 Water Heater Stand
#40-S-30-U

Be sure to look for other HUBBARD ENTERPRISES products including:

Asegurese de buscar nuestra extensa rama de productos HUBBARD ENTERPRISES como son

- **QUICK STRAP® 50 Deluxe™**
 Powder coated water heater restraints up to 80 gallons
QUICK STRAP® 50 Deluxe™
 Cintos forrados para instalacion de Calentadores de agua con capacidad para 80 Galones.
- **QUICK STRAP® 50**
 Water heater restraints up to 80 gallons
QUICK STRAP® 50
 Cintos para instalacion de calentadores de agua con capacidad para 80 Galones.
- **QUICK STRAP® 120**
 Water heater restraints up to 120-gallons
QUICK STRAP® 120
 Cintos para instalacion de calentadores de agua con capacidad para 120 galones de agua.



LIMITED WARRANTY

HUBBARD ENTERPRISES warrants that this product and its original components are free from manufacturing defects, and agrees to replace any parts found to be defective for the life of the product.

Note: Safe water heater support means more than " weight capacity". This QUICK STAND™ will support the weight of a 52 gallon water heater, with a generous safety margin. However, the larger diameter of these units may place the water heater "feet" very close to the edge of the stand in, some cases. We recommend maintaining a prudent distance to the edge of the stand, to decrease the chance of tipping if there is any seismic movement.

GARANTIA LIMITADA

HUBBARD ENTERPRISES Garantiza que este producto y sus componentes originales estan libres de defectos de fabrica y se compromete a reemplazar cualquier parte que se encuentre defectuosa por el resto de vida de este producto.

Atencion: safe water heater support Quiere decir que es seguro para soportar el peso de un calentador de agua de 52 galones con un generoso margen de seguridad. Sin embargo entre mas grande sea el calentador estaran los pies de este mas cerca de la orilla de el banquillo en algunos casos. Nosotros recomendamos mantener una distancia prudente entre los pies de el calentador de agua y la orilla de el banquillo para disminuir el riesgo de que este caiga en un movimiento sismico.

WARNING

FOR YOUR SAFETY, do not store materials under this stand. keep gasoline and all other flammable liquids and vapors away from water heater.

ADVERTENCIA

Por su seguridad no almacene materiales abajo de su banquillo, mantenga gasolina y otros productos inflamables lejos de su calentador de agua.