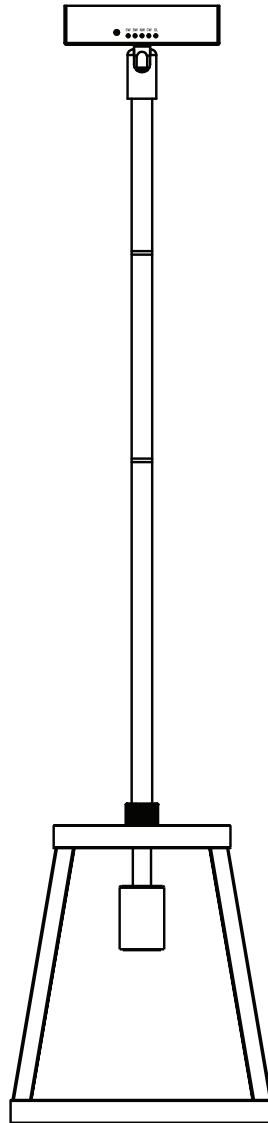


# SINGLE LIGHT TRAPEZOID PENDANT

## IMPORTANT SAFETY INSTRUCTIONS AND INSTALLATION GUIDE



**READ BEFORE INSTALLATION**  
SAVE THESE INSTRUCTIONS



We appreciate the trust and confidence you have placed in Feit Electric through the purchase of this product. We strive to continually create quality products designed to enhance your home. Visit us online to see our full line of products available for your home improvement needs. Thank you for choosing Feit Electric.

# Table of Contents

Safety Information	2
FCC Statement	2
Warranty	2
Pre-Assembly	3
Installation	4-5
How to Operate	6

## Safety Information

For your safety, always remember to:

- Turn off the power supply at the fuse or circuit breaker box before you install the fixture.
- Ground the fixture to avoid potential electric shock and to ensure reliable starting.
- Double-check all connections to be sure they are tight and correct.
- Wear rubber soled shoes and work on a sturdy wooden ladder.
- Account for small parts and discard packing material, as these may be hazardous to children.

This fixture is designed for use in a circuit protected by a fuse or circuit breaker. It is also designed to be installed in accordance with local electrical codes. If you are unsure about your wiring, check your local electrical code or consult a qualified electrician.

**MIN 90° C SUPPLY CONDUCTORS**

## FCC STATEMENT

Supplier's Declaration of Conformity:  
47 CFR § 2.1077 Compliance Information  
Responsible Party: Feit Electric Company  
4901 Gregg Road, Pico Rivera, CA 90660, USA  
Unique Identifier: PND95CCTNLBK

This device complies with part 15 of the FCC Rules. Operation is subject to the following two conditions: (1) This device may not cause harmful interference, and (2) this device must accept any interference received, including interference that may cause undesired operation. Note: This equipment has been tested and found to comply with the limits for a Class B digital device, pursuant to part 15 of the FCC Rules. These limits are designed to provide reasonable protection against harmful interference in a residential installation. This equipment generates, uses and can radiate radio frequency energy and, if not installed and used in accordance with the instructions, may cause harmful interference to radio communications. However, there is no guarantee that interference will not occur in a particular installation. If this equipment does cause harmful interference to radio or television reception, which can be determined by turning the equipment off and on, the user is encouraged to try to correct the interference by one or more of the following measures: Reorient or relocate the receiving antenna. Increase the separation between the equipment and receiver. Connect the equipment into an outlet on a circuit different from that to which the receiver is connected. Consult the dealer or an experienced radio/TV technician for help. Any changes or modifications not expressly approved by the manufacturer could void the user's authority to operate the equipment. CAN ICES-005 (B).

## Limited Warranty

This product is warranted to be free from defects in workmanship and materials for up to 1 year from date of purchase. If it fails to do so, please contact the Customer Service Team at [www.feit.com](http://www.feit.com).



**CAUTION:** Turn off the main power at the circuit breaker before installing the fixture, in order to prevent possible shock.



**CAUTION:** Consult a certified electrician to ensure correct branch circuit conductor.



**WARNING: RISK OF SHOCK.** House electric current can cause painful shock or serious injury unless handled properly.



**CAUTION: RISK OF FIRE.** Before installing your lighting fixture, thoroughly review this installation manual. If you do not have sufficient electrical wiring experience have your fixture installed by a certified electrician. All electrical connections must be in accordance with Local and National Electrical Code (NEC) Standards. Reliable operating temperature is 0°F –120°F. For more information including dimmer compatibility visit [www.feit.com](http://www.feit.com).

**NOTICE:** All electrical connections must be in accordance with local and National Electrical Code (N.E.C.) standards. If you are unfamiliar with proper electrical wiring connections obtain the services of a certified electrician.

Remove the fixture and the mounting package from the box and make sure that no parts are missing by referencing the illustrations on the installation instructions.

## TOOLS REQUIRED

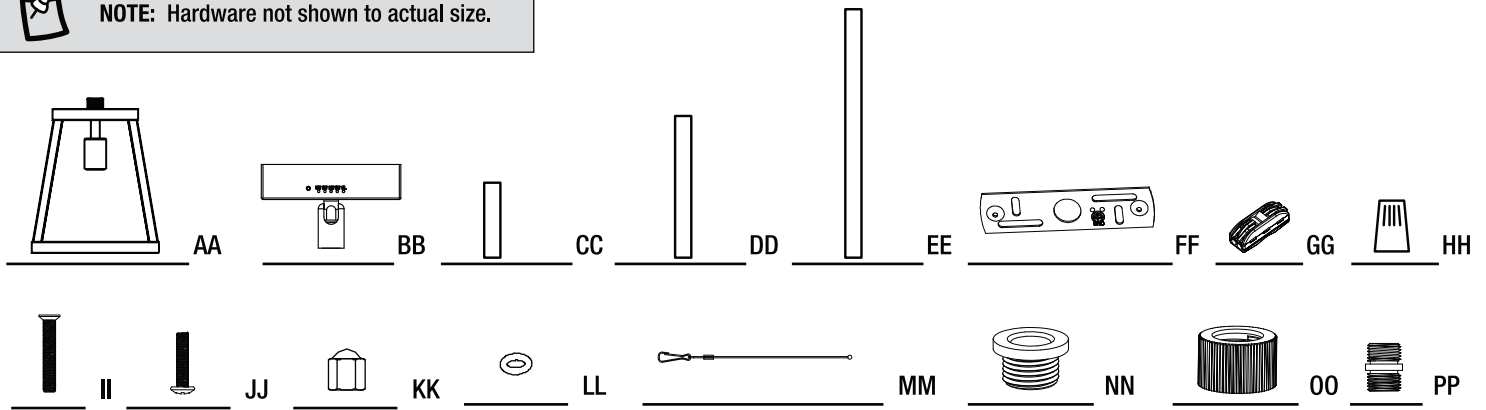


Phillips  
Screwdriver

## HARDWARE INCLUDED



NOTE: Hardware not shown to actual size.



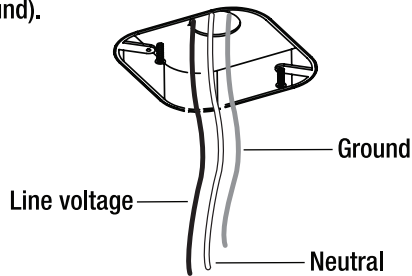
Part	Description	Quantity
AA	Trapezoid Pendant Light	1
BB	Canopy	1
CC	6-Inch Stem	1
DD	12-Inch Stem	1
EE	18-Inch Stem	1
FF	Crossbar Bracket	1
GG	Wago Connector	1
HH	Wire Nut	1
II	Crossbar Bolts	2
JJ	Junction Box Mounting Screws	2
KK	Fixture Mounting Finials	2
LL	Fixture Mounting Washers	2
MM	Safety Cable	1
NN	Hollow Bolts	2
OO	Thread Adapter	1
PP	Thread Couplings	2

## 1 Turning Off the Power

Turn the power OFF at the switch and fusebox or the circuit breaker and place the wall switch in the off position.

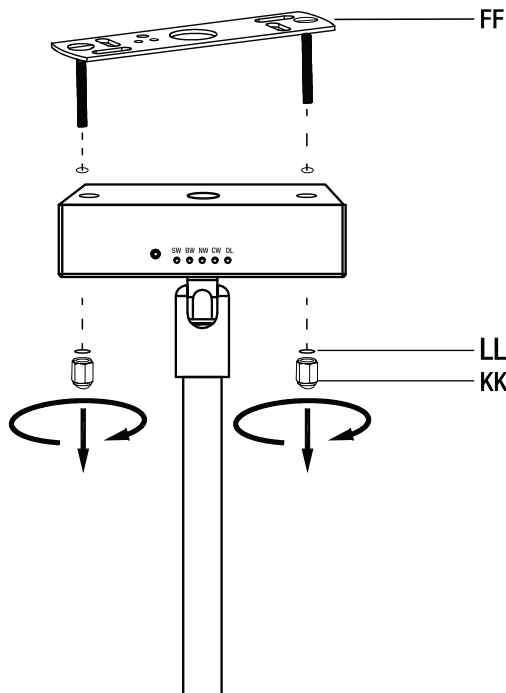
## 2 Identifying the Wires

Identify the wiring: (black - line voltage, white - neutral and bare copper - ground).



## 3 Removing the Crossbar Bracket from the Stem/Canopy

Remove the crossbar bracket (FF) from the fixture (AA) by unscrewing the fixture mounting finials (KK) and mounting washers (LL) from the canopy (BB).

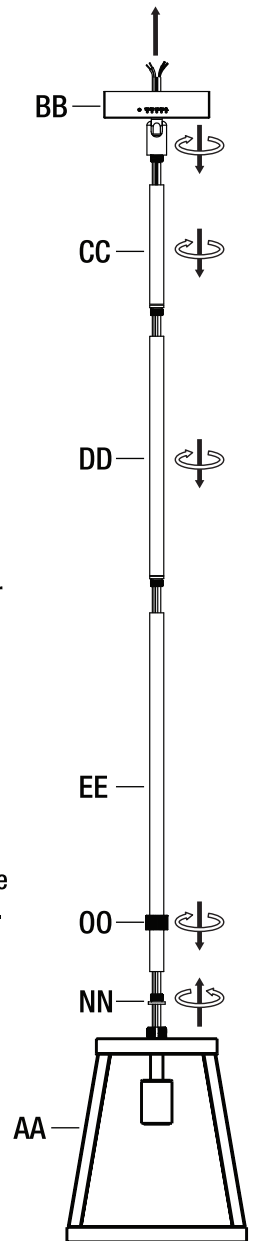


## 4 Assembling the Fixture

- Position the 18-inch stem (EE) with the hollow bolt (NN) towards the fixture (AA).
- Run the fixture (AA) wires through the 18-inch stem (EE).
- Position the 12-inch stem (DD) with the pre-attached thread coupling (PP) end towards the 18-inch stem (EE).
- Run the fixture (AA) wires through the 12-inch stem (DD).
- Screw in the 12-inch stem (DD) to the other end of the 18-inch stem (EE).
- Position the 6-inch stem (CC) with the pre-attached thread coupling (PP) end towards the 12-inch stem (DD).
- Run the fixture (AA) wires through the 6-inch stem (CC).
- Screw in the 6-inch stem (CC) to the other end of the 12-inch stem (DD).
- Slide the thread adapter (OO) over the assembled stems (CC, DD, EE) with the threads of the thread adapter (OO) towards the fixture (AA).
- Screw on the thread adapter (OO) to the fixture (AA) to secure the assembled stems (CC, DD, EE) to the fixture (AA).
- Run the fixture (AA) wires at the end of the 6-inch stem (CC) through the canopy (BB).
- Screw in the canopy (BB) to the 6-inch stem (CC).

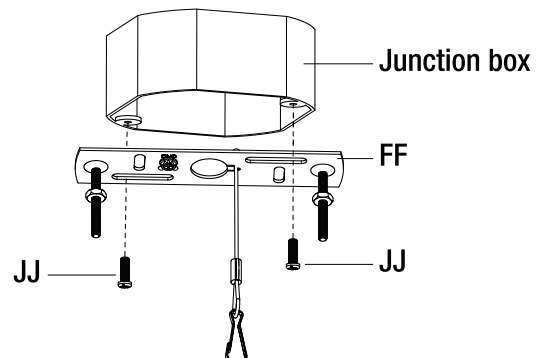


**NOTE:** In order to use 6-inch (CC) and 12-inch (DD) stems without using the 18-inch stem (EE), unscrew the thread coupler (PP) from the desired stem and replace with the hollow bolt (NN). The stem with the hollow bolt (NN) attached must be directly connected to the fixture (AA).



## 5 Installing the Crossbar Bracket

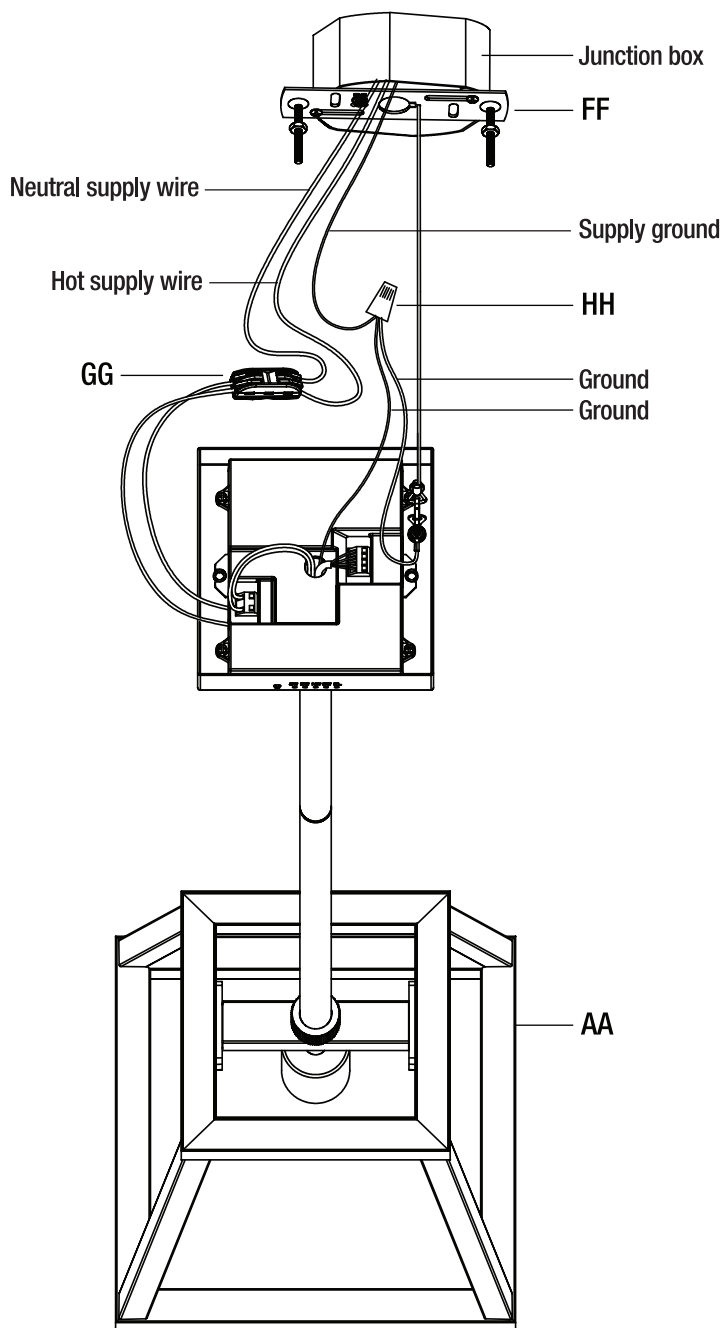
Secure the crossbar bracket (FF) to the junction box by inserting the two junction box mounting screws (JJ) through the slots on the crossbar bracket (FF) that best align to the junction box.



## 6 Connecting the Wires

To ground the fixture (AA), connect the bare copper ground wire from the supply line and the fixture ground wire to the ground screw on the crossbar bracket (FF) or use a wago connector (GG). Use the wago connector (GG) to connect the white fixture wire to the neutral supply wire and the black fixture wire to the hot supply wire.

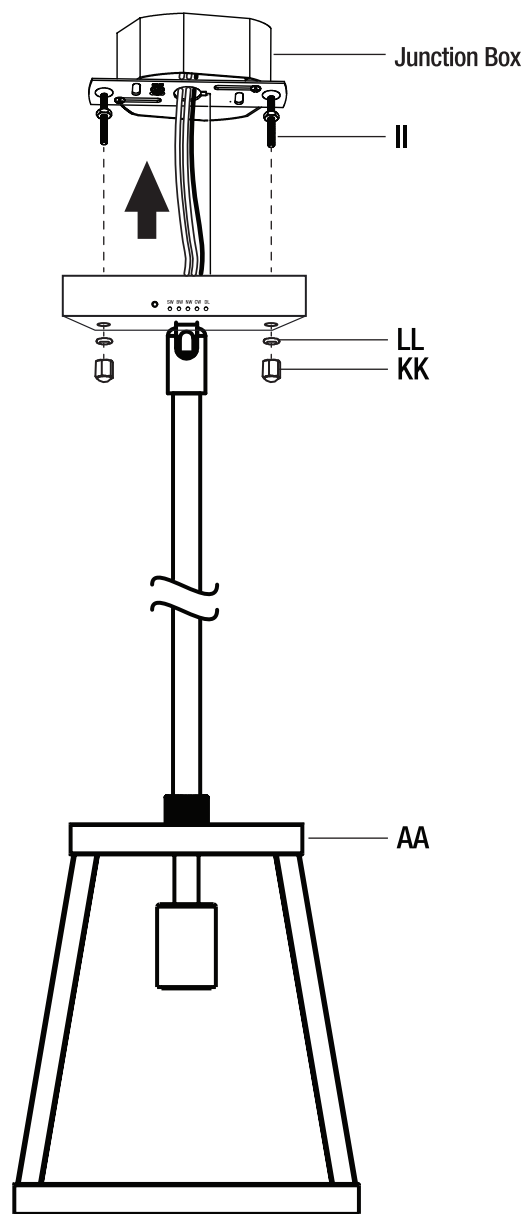
Once the electrical connections have been made to the supply wire, take the black, white, blue, red, green, yellow, wires that were fed through the canopy (BB) and insert them into their matching-colored connectors. To insert the wire securely, take your Philips head screwdriver and press and hold down the tab while you insert the cable. Release the tab once the cable is fully inserted.



## 7 Installing the Fixture Canopy

Tuck the wires into the junction box and then lift the fixture (AA) canopy over the crossbar bolts (II) through the fixture canopy holes. Secure the fixture (AA) canopy by inserting the fixture mounting washers (LL) and hand tightening the mounting finials (KK) to the end of the crossbar bolts (II).

**NOTE:** Ensure wires are not pressing into the crossbar bracket (FF) or fixture (AA) when tightening the mounting finials (KK) into position.



## 1 Operating Instructions:

Flip wall switch ON after installation to enter Mode 1 (light bulb only).

Flip wall switch OFF and back ON in less than 5 seconds to enter Mode 2 (light bulb+ LED down light).

Flip wall switch OFF and back ON again in less than 5 seconds to enter Mode 3 (up light only).



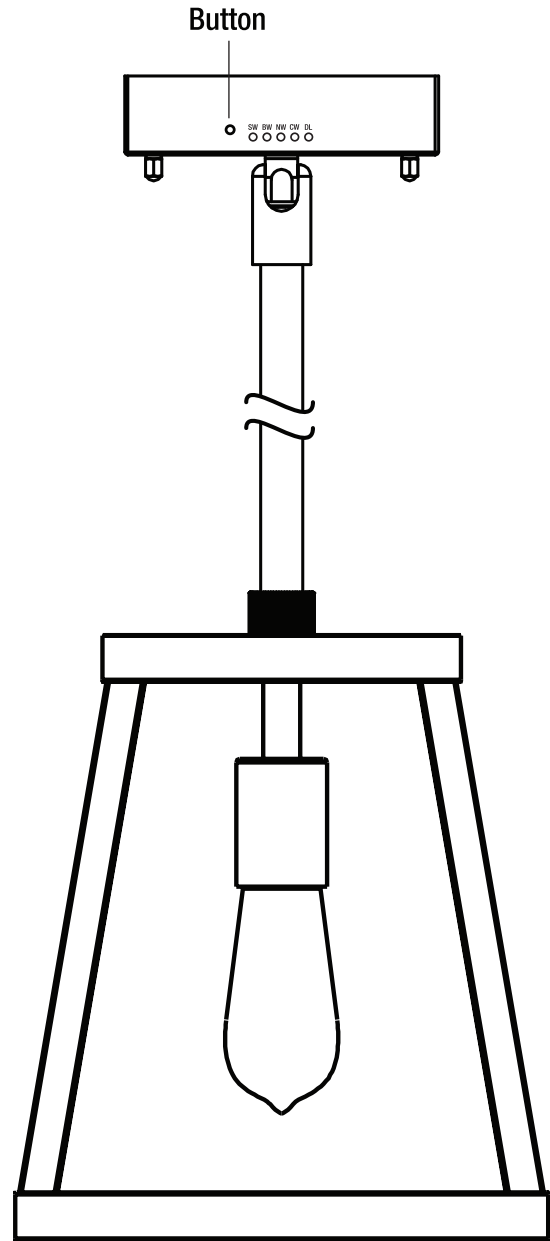
**NOTE:** Select the desired color temperature for the downlight located on the top of the canopy via push button (AA). Continue to push the button to cycle through all the available white colors.



**NOTE:** If the unit is turned off for more than 10 seconds, the mode will automatically revert to the default mode of Mode 1 (area light only).



**NOTE:** The downlight will remain the same color unless the white color selection button that is located on the canopy is pushed to cycle through the different white colors.



(Bulb not included)

## Need Help?

Thank you for your purchase.  
Questions, comments or feedback?  
We'd love to hear from you.



Visit [feit.com/help](https://feit.com/help) for support or connect with us:



@FeitElectric



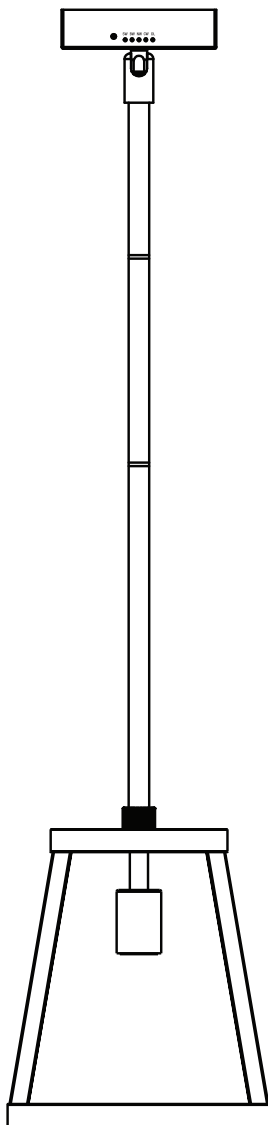
@FeitElectricInc



feitelectricleighting

# SUSPENSION TRAPÈZE SIMPLE LUMIÈRE

## CONSIGNES DE SÉCURITÉ IMPORTANTES ET GUIDE D'INSTALLATION



**A LIRE AVANT L'INSTALLATION**  
CONSERVEZ CES INSTRUCTIONS



# Table des matières

Information de sécurité . . . . .	8
Déclaration FCC . . . . .	8
Garantie . . . . .	8
Pré-assemblage . . . . .	9
Installation . . . . .	10-11
Comment opérer . . . . .	12

## Information de sécurité

Pour votre sécurité, pensez toujours à :

- Coupez l'alimentation électrique au niveau de la boîte à fusibles ou du disjoncteur avant d'installer le luminaire.
- Mettez le luminaire à la terre pour éviter les chocs électriques potentiels et pour assurer un démarrage fiable.
- Revérifiez toutes les connexions pour vous assurer qu'elles sont serrées et correctes.
- Portez des chaussures à semelles en caoutchouc et travaillez sur un support solide échelle en bois.
- Tenez compte des petites pièces et jetez le matériel d'emballage, car elles peuvent être dangereuses pour les enfants.

Ce luminaire est conçu pour être utilisé dans un circuit protégé par un fusible ou un disjoncteur. Il est également conçu pour être installé conformément aux codes électriques locaux. Si vous n'êtes pas sûr de votre câblage, vérifiez votre code électrique local ou consultez un électricien qualifié.

**CONDUCTEURS D'ALIMENTATION MIN 90° C**

## DÉCLARATION FCC

Déclaration de conformité du fournisseur :  
47 CFR § 2.1077 Informations de conformité  
Partie responsable: Feit Electric Company  
4901 Gregg Road, Pico Rivera, CA 90660, USA  
Identifiant unique : PND95CCTNLBK

Cet appareil est conforme à la partie 15 des règles de la FCC. Son fonctionnement est soumis aux deux conditions suivantes : (1) Cet appareil ne doit pas causer d'interférences nuisibles et (2) cet appareil doit accepter toute interférence reçue, y compris les interférences susceptibles de provoquer un fonctionnement indésirable. Remarque : cet équipement a été testé et déclaré conforme aux limites d'un appareil numérique de classe B, conformément à la partie 15 des règles de la FCC. Ces limites sont conçues pour fournir une protection raisonnable contre les interférences nuisibles dans une installation résidentielle. Cet équipement génère, utilise et peut émettre de l'énergie de fréquence radio et, s'il n'est pas installé et utilisé conformément aux instructions, peut causer des interférences nuisibles aux communications radio. Cependant, il n'y a aucune garantie que des interférences ne se produiront pas dans une installation particulière. Si cet équipement cause des interférences nuisibles à la réception radio ou télévision, ce qui peut être déterminé en éteignant et en rallumant l'équipement, l'utilisateur est encouragé à essayer de corriger l'interférence par une ou plusieurs des mesures suivantes : Réorientez ou déplacez l'antenne de réception. Augmentez la distance entre l'équipement et le récepteur. Connectez l'équipement à une prise sur un circuit différent de celui auquel le récepteur est connecté. Consultez le revendeur ou un technicien radio/TV expérimenté pour obtenir de l'aide. Tout changement ou modification non expressément approuvé par le fabricant peut annuler le droit de l'utilisateur à faire fonctionner l'équipement. CAN ICES-005 (B).

## Garantie limitée

Ce produit est garanti contre les défauts de fabrication et de matériaux jusqu'à 1 an à compter de la date d'achat. S'il ne le fait pas, veuillez contacter l'équipe du service client sur [www.feit.com](http://www.feit.com).



**AVERTIR** : Coupez l'alimentation principale au disjoncteur avant d'installer le luminaire, afin d'éviter tout choc électrique.



**AVERTIR** : Consultez un électricien certifié pour vous assurer bon conducteur de circuit de dérivation.



**AVERTISSEMENT** : RISQUE DE CHOC. Le courant électrique domestique peut provoquer des chocs douloureux ou des blessures graves s'il n'est pas manipulé correctement.



**AVERTIR** : RISQUE D'INCENDIE. Avant d'installer votre luminaire, lisez attentivement ce manuel d'installation. Si vous n'avez pas suffisamment d'expérience en câblage électrique, faites installer votre luminaire par un électricien certifié. Toutes les connexions électriques doivent être conformes aux normes du code électrique local et national (NEC). La température de fonctionnement fiable est de 0 °F à 120 °F. Pour plus d'informations, y compris la compatibilité des gradateurs, visitez [www.feit.com](http://www.feit.com).

**AVIS** : Toutes les connexions électriques doivent être conformes aux normes locales et nationales du Code électrique (N.E.C.). Si vous n'êtes pas familier avec les connexions de câblage électrique appropriées, obtenez les services d'un électricien certifié.

Retirez le luminaire et l'ensemble de montage de la boîte et assurez-vous qu'aucune pièce ne manque en vous référant aux illustrations des instructions d'installation.



## OUTILS NÉCESSAIRES

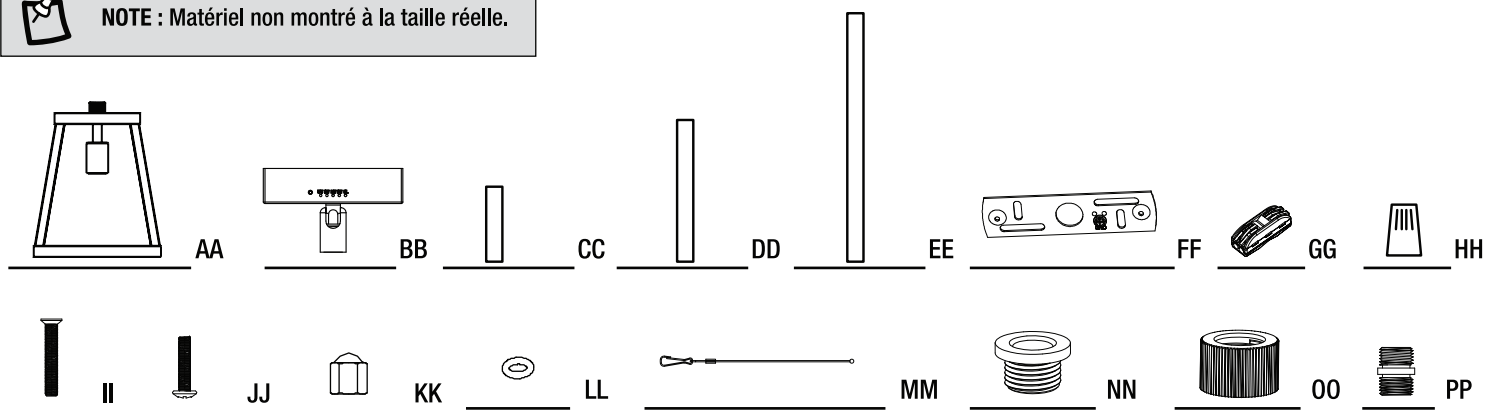


Phillips  
Tournevis

## MATÉRIEL INCLUS



NOTE : Matériel non montré à la taille réelle.



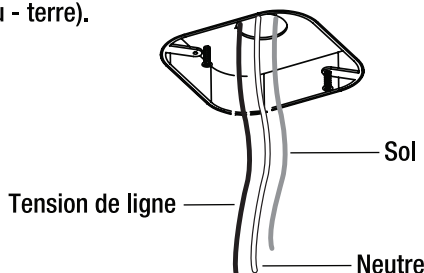
Partie	Description	Quantité
AA	Suspension trapézoïdale	1
BB	Canopée	1
CC	Tige de 6 pouces	1
DD	Tige de 12 pouces	1
EE	Tige de 18 pouces	1
FF	Support de barre transversale	1
GG	Connecteur Wago	1
HH	Fil Écrou	1
II	Boulons de la barre transversale	2
JJ	Vis de montage de la boîte de jonction	2
KK	Embouts de montage de luminaire	2
LL	Rondelles de montage de luminaire	2
MM	Câble de sécurité	1
NN	Boulon creux	2
OO	Adaptateur de filetage	1
PP	Raccords filetés	2

## 1 Mise hors tension

Coupez l'alimentation au niveau de l'interrupteur et de la boîte à fusibles ou le disjoncteur et placez l'interrupteur mural en position d'arrêt.

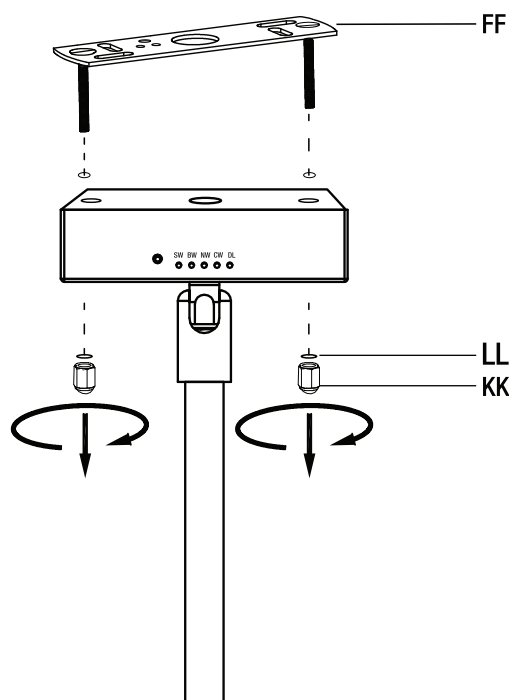
## 2 Identification des fils

Identifiez le câblage : (noir - tension de ligne, blanc - neutre et cuivre nu - terre).



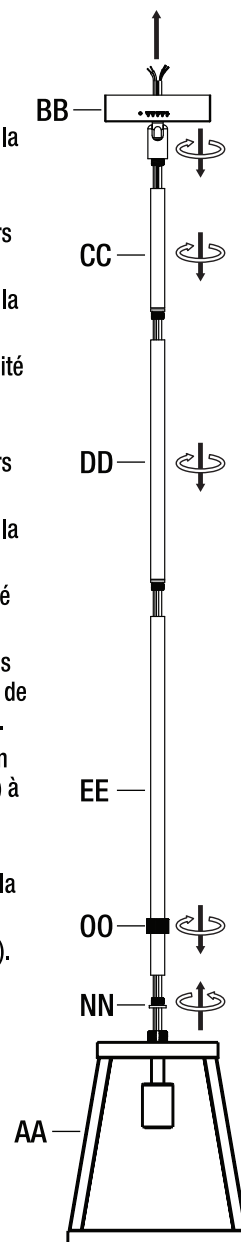
## 3 Retrait du support de la barre transversale de la potence/auvent

Retirez le support de barre transversale (FF) du luminaire (AA) en dévissant les embouts de montage du luminaire (KK) et les rondelles de montage (LL) de la verrière (BB).



## 4 Assemblage du luminaire

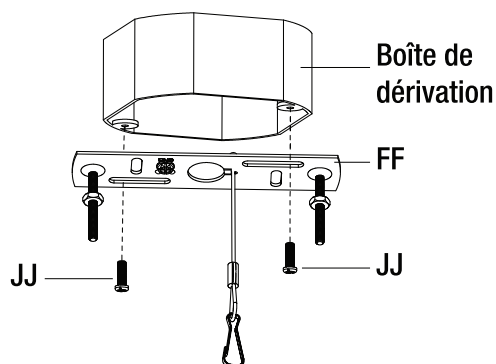
- Positionnez la tige de 18 pouces (EE) avec le boulon creux (NN) vers le luminaire (AA).
- Faites passer les fils du luminaire (AA) à travers la tige de 18 pouces (EE).
- Positionnez la tige de 12 pouces (DD) avec l'extrémité du raccord fileté pré-attaché (PP) vers la tige de 18 pouces (EE).
- Faites passer les fils du luminaire (AA) à travers la tige de 12 pouces (DD).
- Visser la tige de 12 pouces (DD) à l'autre extrémité de la tige de 18 pouces (EE).
- Positionnez la tige de 6 pouces (CC) avec l'extrémité du raccord fileté pré-attaché (PP) vers la tige de 12 pouces (DD).
- Faites passer les fils du luminaire (AA) à travers la tige de 6 pouces (CC).
- Visser la tige de 6 pouces (CC) à l'autre extrémité de la tige de 12 pouces (DD).
- Faites glisser l'adaptateur de filetage (OO) sur les tiges assemblées (CC, DD, EE) avec les filetages de l'adaptateur de filetage (OO) vers la fixation (AA).
- Visser l'adaptateur de filetage (OO) sur la fixation (AA) pour fixer les tiges assemblées (CC, DD, EE) à la fixation (AA).
- Faites passer les fils du luminaire (AA) à l'extrémité de la tige de 6 pouces (CC) à travers la verrière (BB).
- Vissez la canopée (BB) à la tige de 6 pouces (CC).



**REMARQUE :** Pour utiliser des potences de 6 pouces (CC) et 12 pouces (DD) sans utiliser la potence de 18 pouces (EE), dévisser le coupleur fileté (PP) de la potence souhaitée et le remplacer par le boulon creux (NN). La tige avec le boulon creux (NN) attaché doit être directement connectée au luminaire (AA).

## 5 Installation du support de barre transversale

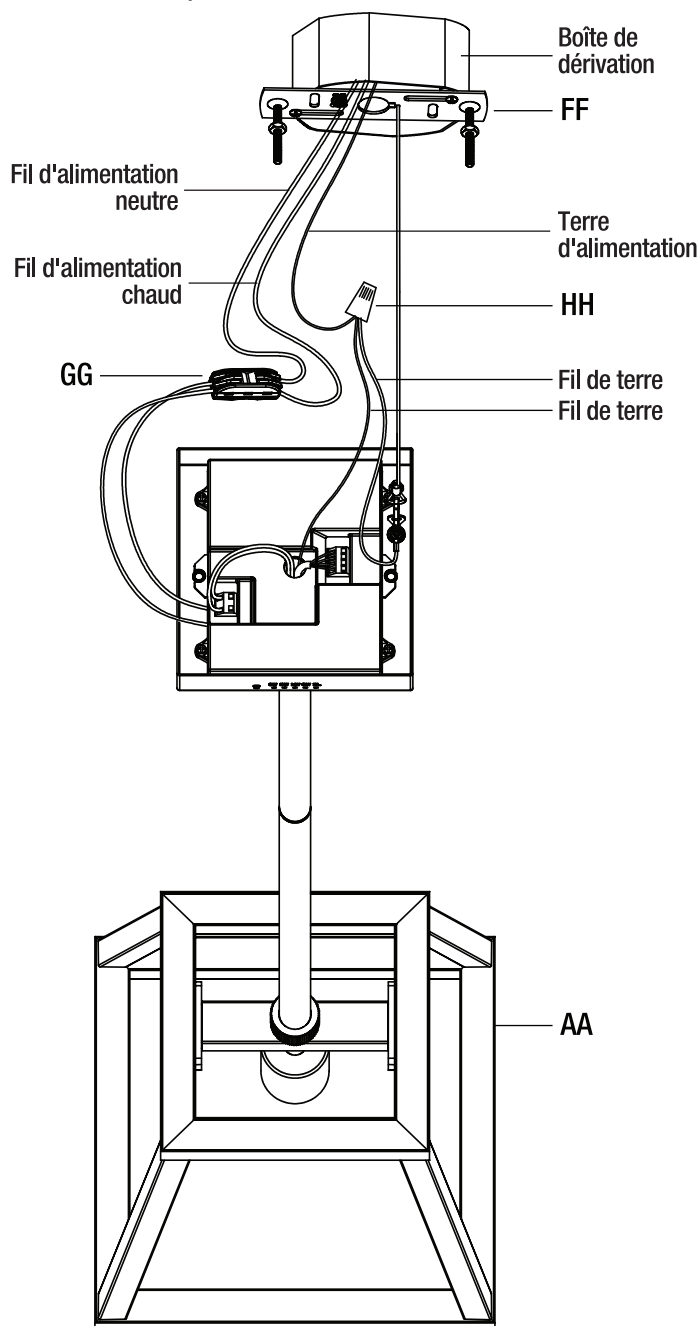
Fixez le support de barre transversale (FF) à la boîte de jonction en insérant les deux vis de montage de la boîte de jonction (JJ) dans les fentes du support de barre transversale (FF) qui s'alignent le mieux avec la boîte de jonction.



## 6 Connexion des fils

Pour mettre le luminaire à la terre (AA), connectez le fil de terre en cuivre nu de la ligne d'alimentation et le fil de terre du luminaire à la vis de terre sur le support de la barre transversale (FF) ou utilisez un connecteur wago comme illustré ci-dessous. Utilisez le connecteur wago (GG) pour connecter le fil blanc du luminaire au fil d'alimentation neutre et le fil noir du luminaire au fil d'alimentation chaud.

Une fois les connexions électriques effectuées sur le fil d'alimentation, prenez les fils noir, blanc, bleu, rouge, vert, jaune qui ont été alimentés à travers la verrière (BB) et insérez-les dans leurs connecteurs de couleur assortie. Pour insérer le fil en toute sécurité, prenez votre tournevis cruciforme et appuyez sur la languette et maintenez-la enfoncée pendant que vous insérez le câble. Relâchez la languette une fois que le câble est complètement inséré.

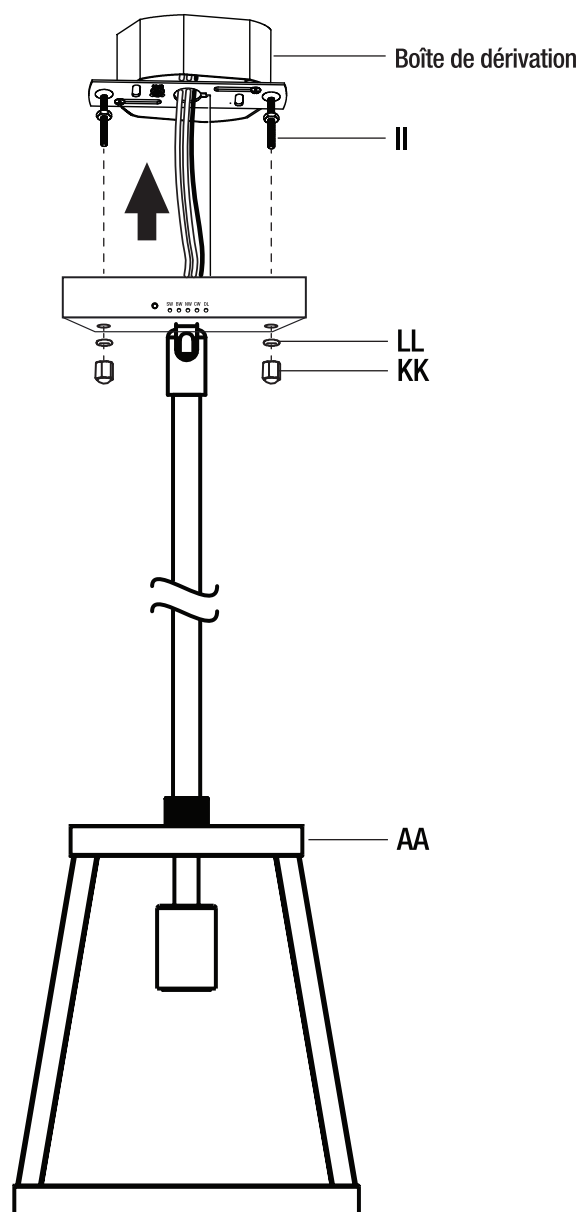


## 7 Installation de la canopée du luminaire

Rentrez les fils dans la boîte de jonction, puis soulevez la verrière du luminaire (AA) au-dessus des boulons de la barre transversale (II) à travers les trous de la verrière du luminaire. Fixez la verrière du luminaire (AA) en insérant les rondelles de montage du luminaire (LL) et en serrant à la main les embouts de montage (KK) à l'extrémité des boulons de la barre transversale (II).



**NOTE:** Assurez-vous que les fils n'appuient pas sur le support de la barre transversale (FF) ou la fixation (AA) lorsque vous serrez les embouts de montage (KK) en position.



## 1 Mode d'emploi :

Basculez l'interrupteur mural sur ON après l'installation pour passer en mode 1 (ampoule uniquement).

Éteignez et rallumez l'interrupteur mural en moins de 5 secondes pour passer en mode 2 (ampoule + éclairage LED vers le bas).

Éteignez l'interrupteur mural et rallumez-le en moins de 5 secondes pour passer en mode 3 (éclairage vers le haut uniquement).



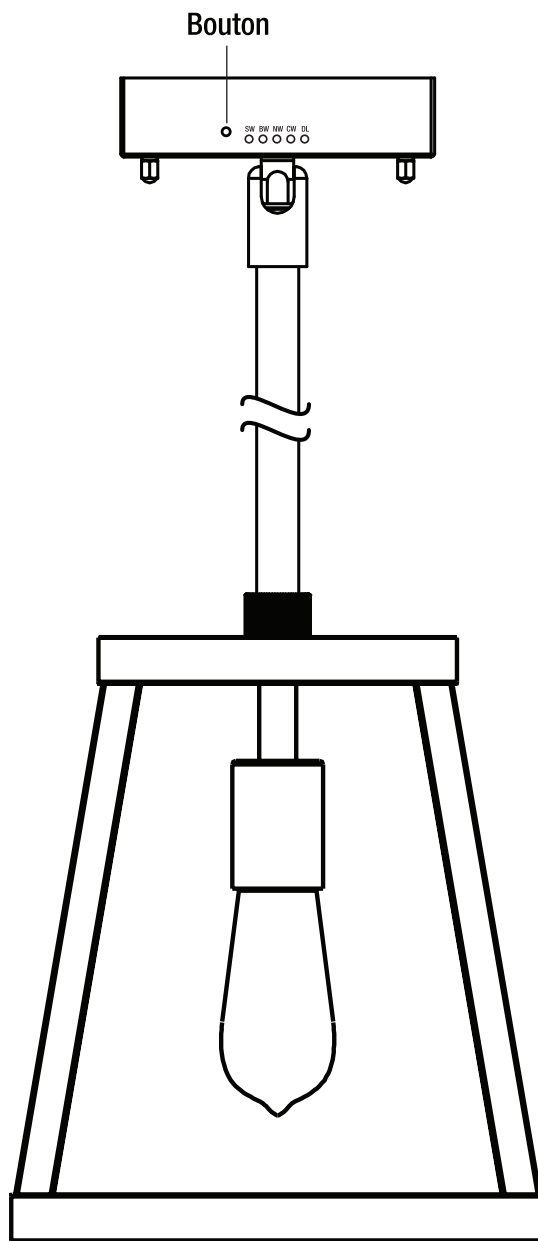
**NOTE :** Sélectionnez la température de couleur souhaitée pour le downlight situé sur le dessus de la verrière via le bouton-poussoir (AA). Continuez à appuyer sur le bouton pour faire défiler toutes les couleurs blanches disponibles.



**NOTE :** Si l'appareil est éteint pendant plus de 10 secondes, le mode reviendra automatiquement au mode par défaut du Mode 1 (éclairage de zone uniquement).



**NOTE :** Le plafonnier restera de la même couleur à moins que le bouton de sélection de couleur blanche situé sur la verrière ne soit enfoncé pour faire défiler les différentes couleurs blanches.



(Ampoule non incluse)

## Besoin d'aide?

Merci pour votre achat.

Questions, commentaires ou commentaires?

Nous aimerions recevoir de vos nouvelles.

Visitez [feit.com/help](https://www.feit.com/help) pour obtenir de l'aide ou contactez-nous :



@FeitElectric



@FeitElectricInc



feitelectriclighting