

HOME
DECORATORS
COLLECTION®

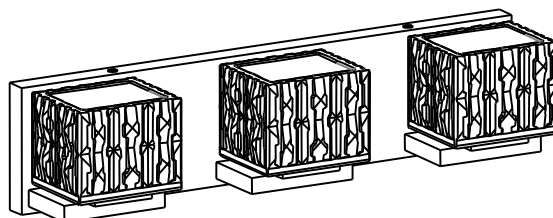
Item #1001-844-680
#1002-263-759
Model #22843

USE AND CARE GUIDE

3 Light LED Bath Vanity

TULIANNE

(CHROME FINISH)



Questions, problems, missing parts? Before returning to the store,
call Home Decorators Collection Customer Service
8 a.m. – 7 p.m., EST, Monday – Friday, 9 a.m. – 6 p.m., EST, Saturday

1-800-986-3460

HOMEDEPOT.COM/HOMEDECORATORS

THANK YOU








We appreciate the trust and confidence you have placed in Home Decorators Collection through the purchase of this lighting fixture. We strive to continually create quality products designed to enhance your home. Visit us online to see our full line of products available for your home improvement needs. Thank you for choosing Home Decorators Collection!


Table of Contents

Table of Contents.....	2	Assembly	7
Safety Information.....	2	Installation	8
Limited Warranty	3	Maintenance.....	10
Pre-installation	4	Care and Cleaning	10
Tools required for assembly & installation (not included).....	4	Troubleshooting.....	10
Hardware Included.....	5	Service Parts	11
Package Contents	6		

Safety Information

- Before you begin, make sure you carefully read and understand the instructions in this manual. Please follow the instructions in the order presented in this manual and observe all warnings and cautions.

<div style="border: 1px solid black; padding: 5px; margin-bottom: 10px;">  <p>WARNING: To reduce the risk of fire, consult a qualified electrician before installation.</p> </div> <div style="border: 1px solid black; padding: 5px; margin-bottom: 10px;">  <p>WARNING: Before beginning installation, turn off electricity at the circuit breaker box or the main fuse box.</p> </div> <div style="border: 1px solid black; padding: 5px; margin-bottom: 10px;">  <p>WARNING: Be careful not to damage or cut the wire insulation (covering) during fixture installation. Do not permit wires to contact any surface having a sharp edge. To do so may damage or cut the wire insulation, which could cause serious injury or death from electric shock.</p> </div> <div style="border: 1px solid black; padding: 5px;">  <p>WARNING: If a dimmer control switch is used with this fixture, obtain professional advice to determine the correct type to use as well as the electrical rating required.</p> </div>	<div style="border: 1px solid black; padding: 5px; margin-bottom: 10px;">  <p>CAUTION: All electrical connections must be in agreement with local codes, ordinances, or the National Electric Code (NEC). Contact your municipal building department to learn about your local codes, permits and/or inspections.</p> </div> <div style="border: 1px solid black; padding: 5px;">  <p>CAUTION: Consult a qualified electrician before installation.</p> </div> <div style="border: 1px solid black; padding: 5px; margin-top: 10px;">  <p>WARNING: Changes or modifications to this unit not expressly approved by the party responsible for compliance could void the user's authority to operate the equipment.</p> </div>
--	--



NOTE: This equipment has been tested and found to comply with the limits for a Class B digital device, pursuant to Part 15 of the FCC Rules. These limits are designed to provide reasonable protection against harmful interference in a residential installation. This equipment generates, uses and can radiate radio frequency energy and, if not installed and used in accordance with the instructions, may cause harmful interference to radio communications. However, there is no guarantee that interference will not occur in a particular installation. If this equipment does cause harmful interference to radio or television reception, which can be determined by turning the equipment off and on, the user is encouraged to try to correct the interference by one or more of the following measures: Reorient or relocate the receiving antenna. Increase the separation between the equipment and receiver. Connect the equipment into an outlet on a circuit different from that to which the receiver is connected. Consult the dealer or an experienced radio/TV technician for help.

Limited Warranty

WHAT IS COVERED

The manufacturer warrants this lighting fixture to be free from defects in materials and workmanship for a period of five (5) years from date of purchase. This warranty applies only to the original consumer purchaser and only to products used in normal use and service. If this product is found to be defective, the manufacturer's only obligation, and your exclusive remedy, is the repair or replacement of the product at the manufacturer's discretion, provided that the product has not been damaged through misuse, abuse, accident, modifications, alterations, neglect or mishandling. This warranty shall not apply to any product that is found to have been improperly installed, set-up, or used in any way not in accordance with the instructions supplied with the product. This warranty shall not apply to a failure of the product as a result of an accident, misuse, abuse, negligence, alteration, or faulty installation, or any other failure not relating to faulty material or workmanship. This warranty shall not apply to the finish on any portion of the product, such as surface and/or weathering, as this is considered normal wear and tear.

WHAT IS NOT COVERED

The manufacturer does not warrant and specially disclaims any warranty, whether express or implied, of fitness for a particular purpose, other than the warranty contained herein. The manufacturer specifically disclaims any liability and shall not be liable for any consequential or incidental loss or damage, including but not limited to any labor / expense costs involved in the replacement or repair of said product.

Contact the Customer Service Team at 1-800-986-3460 or visit www.HOMEDEPOT.COM/HOMEDECORATORS.

Pre-installation

TOOLS REQUIRED FOR ASSEMBLY & INSTALLATION (NOT INCLUDED)



Safety goggles



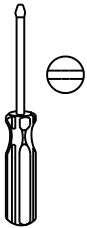
Phillips screwdriver



Wire strippers



Step ladder



Flathead screwdriver



Wire cutters



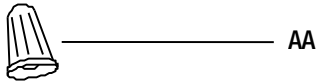
Electrical tape

Pre-installation (continued)

HARDWARE INCLUDED



NOTE: Hardware not shown to actual size.



AA



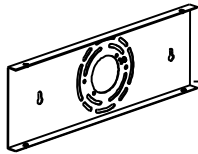
BB



CC



DD



EE

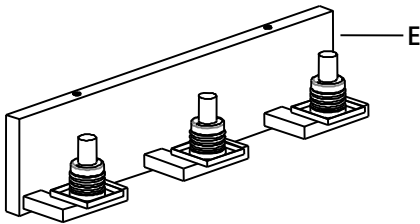
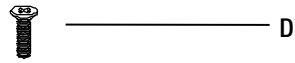
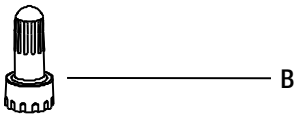
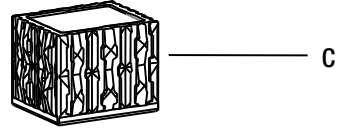
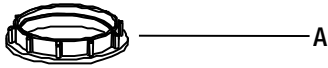


FF

Part	Description	Quantity
AA	Wire connectors	3
BB	Outlet box screws	2
CC	Ground screw	1
DD	Wood screws	2
EE	Mounting plate	1
FF	Plastic anchors	2

Pre-installation (continued)

PACKAGE CONTENTS

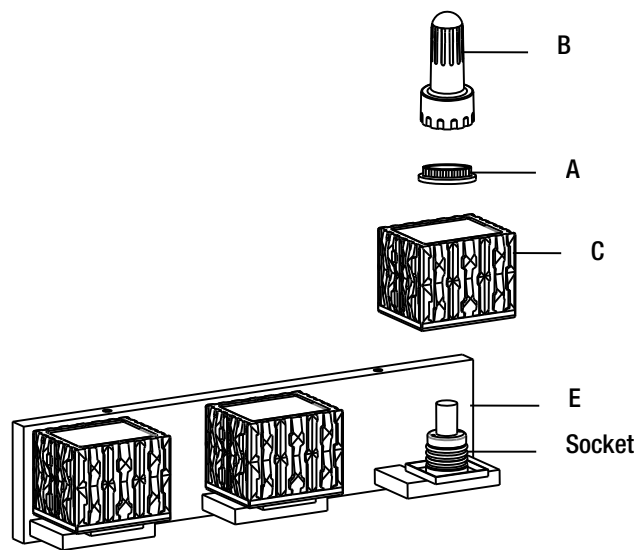


Part	Description	Quantity
A	Screw shells	3
B	Spanner	1
C	Glass shades	3
D	Screws	4
E	Fixture body	1

Assembly

1 Installing the glass shade

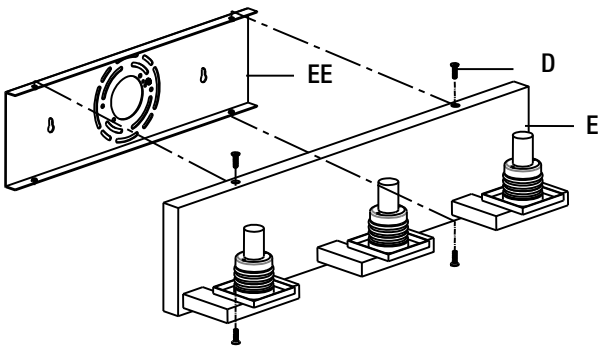
- Carefully unpack your new fixture and lay out all the parts on a clear area. Take care not to lose any small parts necessary for installation.
- Remove the screw shell (A) from the fixture.
- Place the glass shades (C) over the socket of the fixture body, fasten with screw shells (A) using the included spanner (B).



Installation

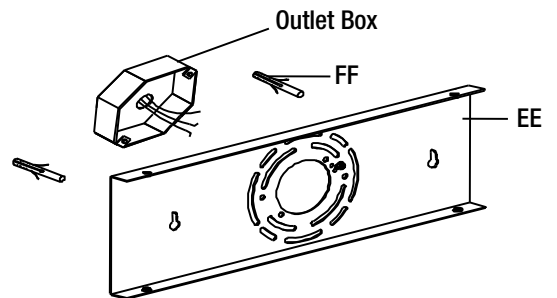
1 Removing the mounting plate

- Prior to installation, remove the mounting plate (EE) by removing the screws (D) from the fixture body (E).



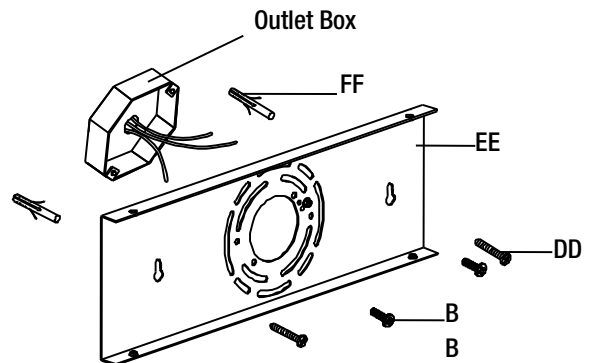
2 Positioning the mounting plate

- Position mounting plate (EE) on the wall, and mark location of two mounting holes.
- Drill the holes on the wall, insert the plastic anchors (FF) into the wall.



3 Installing the mounting plate

- Attach the mounting plate (EE) to the outlet box using the outlet box screws (BB) and the wood screws (DD). The side of the mounting plate marked "GND" must face out.



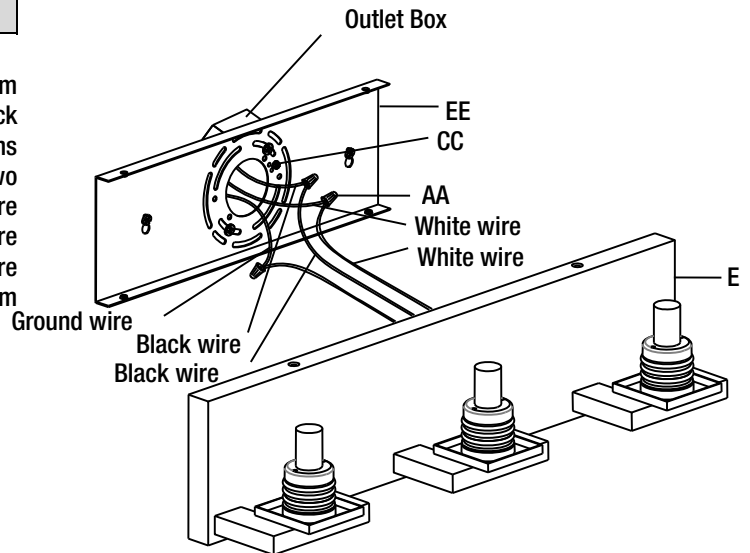
Installation (continued)

4 Connecting the wires



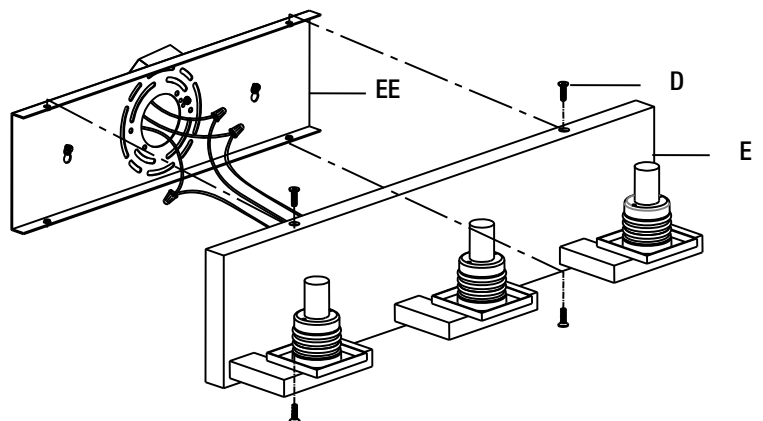
NOTE: If you have electrical questions, consult your local electrical code for approved grounding method.

- Connect the white wire from the fixture to the white wire from the outlet box, and the black wire from the fixture to the black wire from the outlet box. Cover the two wire connections using the two provided wire connectors (AA). Wrap the two wire connections with electrical tape for a more secure connection. If your outlet box has a ground wire (green or bare copper), connect fixture's ground wire to it using the wire connectors (AA). Otherwise connect the copper ground from the fixture to ground screw (CC) on the mounting plate (EE).



5 Placing the fixture body to the mounting plate

- Place fixture body (E) over mounting plate (EE) and secure with screws (D).
- The installation is complete. Turn on the power at the circuit breaker or fuse box. Turn the light switch on to activate the fixture



Maintenance

- Shut off the main power supply before performing any maintenance on the light.
- Wipe with damp cloth or use window cleaner. Do not use abrasives.

Care and Cleaning

- To clean the outside of the fixture, use a dry or slightly dampened clean cloth (use clean water, never a solvent) to wipe the glass and surface of the fixture.
- To clean the inside of the fixture, first disconnect power to the fixture by turning off the circuit breaker or by removing the fuse at the fuse box. Next, use a dry or slightly dampened clean cloth (use clean water, never a solvent) to wipe the inside glass and interior surface of the fixture.
- Do not use any cleaners with chemicals, solvents or harsh abrasives. Use only a dry soft cloth to dust or wipe carefully

Troubleshooting

Problem	Possible Cause	Corrective Action
The bulb will not light.	The power is off.	Make sure the power supply is on.
	There is a faulty wire connection.	Check the wiring.
	There is a faulty switch.	Test or replace the switch.
The fuse blows or circuit breaker trips when the light is turned on.	There are crossed wires or the power wire is grounding out.	Check the wire connections.

Service Parts

MODEL TYPE



AA



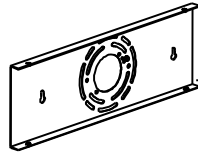
BB



CC



DD



EE



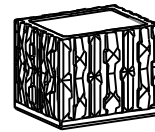
FF



A



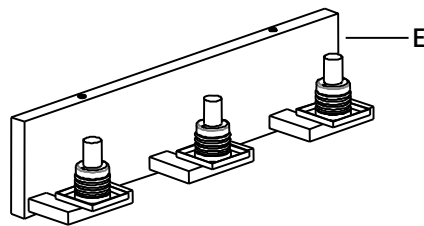
B



C



D



E

Part	Description	Quantity
AA	Wire connectors	3
BB	Outlet box screws	2
CC	Ground screw	1
DD	Wood screws	2
EE	Mounting plate	1
FF	Plastic anchors	2

Part	Description	Quantity
A	Screw shells	3
B	Spanner	1
C	Glass shades	3
D	Screws	4
E	Fixture body	1

HOME
DECORATORS
COLLECTION®

Questions, problems, missing parts? Before returning to the store,
call Home Decorators Collection Customer Service
8 a.m. – 7 p.m., EST, Monday – Friday, 9 a.m. – 6 p.m., EST, Saturday

1-800-986-3460

[HOMEDEPOT.COM/HOMEDECORATORS](https://www.homedepot.com/homedecorators)

Retain this manual for future use.

LA-2643E/S/F

HOME
DECORATORS
COLLECTION®

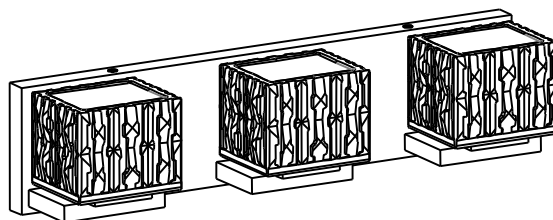
Artículo #1001-844-680
#1002-263-759
Modelo #22843

GUÍA DE USO Y CUIDADOS

3 VANIDAD DE BAÑO DE LUZ LED

TULIANNE

(ACABADO EN CROMO)



reguntas, problemas, partes faltantes ? Antes de regresar a la tienda,
Llamar al servicio de atención al cliente de Home Decorators Collection Servicio al cliente
8 a.m. – 7 p.m., EST, de lunes a viernes, 9 a.m. – 6 p.m., EST, el sábado

1-800-986-3460

HOMEDEPOT.COM/HOMEDECORATORS

RACIAS

Apreciamos la confianza que usted ha puesto en la bahía de Hampton con la compra de este accesorio ligero. Nos esforzamos para crear continuamente productos de calidad diseñados para mejorar su hogar. Visítenos en línea para ver nuestra línea completa de productos disponibles para sus necesidades de mejoras para el hogar. ¡Gracias por elegir Home Decorators Collection!


Tabla De Contenido


Tabla De Contenido2
 Información De Seguridad2
 Garantía limitada3
 Pre-instalación4
 Herramientas necesarias para el montaje y la instalación(no incluidos)
 Piezas incluidas para la instalación5
 Contenido del paquete6


Asamblea 7
 Instalación 8
 Mantenimiento 10
 Cuidado y limpieza 10
 Solución de problemas 10
 Partes de servicio 11


Información De Seguridad


- Antes de comenzar, asegúrese de leer detenidamente y comprender las instrucciones de este manual. Siga las instrucciones en el orden que se presenta en este manual y observe todas las advertencias y precauciones.

 **ADVERTENCIA:** Para reducir el riesgo de incendio, consulte a un electricista calificado antes de la instalación.


 **ADVERTENCIA:** Antes de comenzar la instalación, desconecte el interruptor de circuito o la caja de fusibles principal


 **ADVERTENCIA:** Tenga cuidado de no dañar o cortar el aislamiento del conductor (cubierta) durante la instalación de la lámpara. No permita que los cables entren en contacto con superficies que tengan un borde con filo, ya que esto podría dañar o cortar el aislamiento del conductor y ocasionar lesiones graves o la muerte debido a una descarga eléctrica.

 **ADVERTENCIA:** Si se utiliza un regulador de control de intensidad con esta lámpara, solicite asesoría profesional para determinar el tipo y la clasificación eléctrica correcta que se requiere. required.

 **PRECAUCIÓN:** Todas las conexiones eléctricas deben cumplir con los códigos locales, las ordenanzas o el Código Nacional de Electricidad (NEC, por sus siglas en inglés). Póngase en contacto con su Departamento de construcción municipal para consultar sobre sus códigos, permisos y/o inspecciones locales.

 **PRECAUCIÓN:** Consulte a un electricista calificado antes de instalar.

 **ADVERTENCIA:** Los cambios o modificaciones en esta unidad que no estén expresamente aprobados por la parte responsable del cumplimiento pueden anular la autoridad del usuario para operar el equipo .

 **NOTA:** Este equipo ha sido probado y cumple con los límites para un dispositivo digital de Clase B, según la Parte 15 de las Normas de la FCC. Estos límites están diseñados para Proporcionar una protección razonable contra las interferencias perjudiciales en una intalación residencial. Este equipo genera, utiliza y puede irradiar energía de radiofrecuencia y, si no se instala y utiliza de acuerdo con las instrucciones, puede causar interferencias en las comunicaciones de radio. Sin embargo, no hay garantía de que no se produzcan interferencias en una instalación en particular. Si este equipo causa interferencias perjudiciales en la recepción de radio o televisión, lo cual puede comprobarse encendiéndolo y apagándolo, se recomienda al usuario que intente corregir la interferencia mediante una o más de las siguientes medidas: Reorientar o reubicar la antena receptora. Aumentar la separación entre el equipo y el receptor. Conectar el equipo a un tomacorriente en un circuito diferente de aquel al que está conectado el receptor. Consulte al distribuidor o a un técnico de radio/televisión para obtener ayuda.

Garantía limitada

QUE ESTA CUBIERTO

El fabricante garantiza que este accesorio de iluminación a estar libre de defectos en materiales y mano de obra durante un período de cinco (5) años a partir de la fecha de compra. Esta garantía se aplica sólo al comprador original y sólo a los productos utilizados en condiciones normales de uso y servicio. Si se encuentra que este producto está defectuoso, la única obligación del fabricante, y su solución exclusiva, es la reparación o sustitución del producto, a discreción del fabricante, siempre que el producto no ha sido dañado por el mal uso, abuso, accidentes, modificaciones, alteraciones, negligencia o mal manejo. Esta garantía no se aplicará a cualquier producto que se demuestre que ha sido instalado incorrectamente, puesta a punto, o utilizado en cualquier manera no conforme con las instrucciones suministradas con el producto. Esta garantía no se aplicará a una falla del producto como consecuencia de un accidente, mal uso, abuso, negligencia, alteración o instalación defectuosa, o cualquier otro fallo que no se refieran a los materiales o ejecución defectuosa. Esta garantía no se aplicará a la meta en cualquier parte del producto, tales como la superficie y / o la intemperie, ya que se considera uso y desgaste normal.

LO QUE NO ESTÁ CUBIERTO

El fabricante no garantiza y especialmente niega cualquier garantía, expresa o implícita, de aptitud para un propósito particular, excepto la garantía contenida en este documento. El fabricante rechaza específicamente cualquier responsabilidad y no será responsable por cualquier pérdida consecuente o incidental o daños, incluyendo pero no limitado a cualquier mano de obra Gastos de gastos que implica la sustitución o reparación de dicho producto.

Comuníquese con el Equipo de Servicio al Cliente al 1-800-986-3460 o visite [www. HOMEDEPOT.COM/HOMEDECORATORS](http://www.HOMEDEPOT.COM/HOMEDECORATORS).

Pre-instalación

HERRAMIENTAS NECESARIAS PARA EL MONTAJE Y LA INSTALACIÓN (NO INCLUIDOS)



Gafas De Seguridad



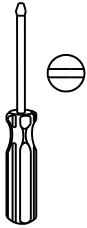
Destornillador De Cabeza Phillips



Alicates De Cadena



Escalera



Destornillador De Cabeza Plana



Corta alambres



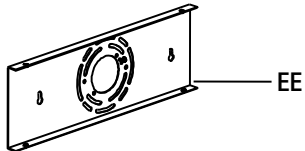
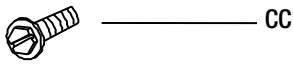
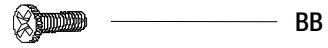
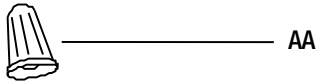
Cinta Aislante

Pre-instalación (continuado)

PIEZAS INCLUIDAS PARA LA INSTALACIÓN



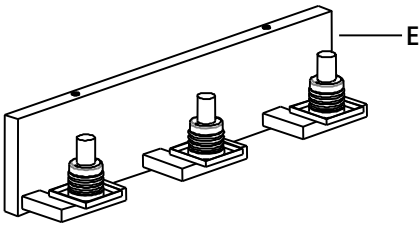
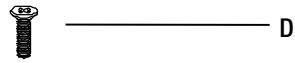
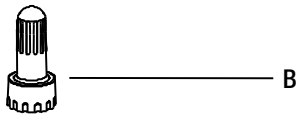
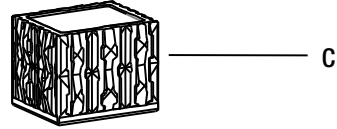
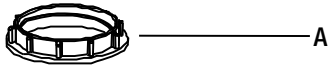
NOTA: Piezas no eatan mostradas al tamaño real.



Parte	Descripción	Cantidad
AA	Conectores de cable de	3
BB	A cabo tornillos cuadro	2
CC	Tornillos de rosca de tierra	1
DD	Tornillo para madera	2
EE	Placa de montaje	1
FF	Ancla de plástico	2

Pre-instalación (continuado)

CONTENIDO DEL PAQUETE

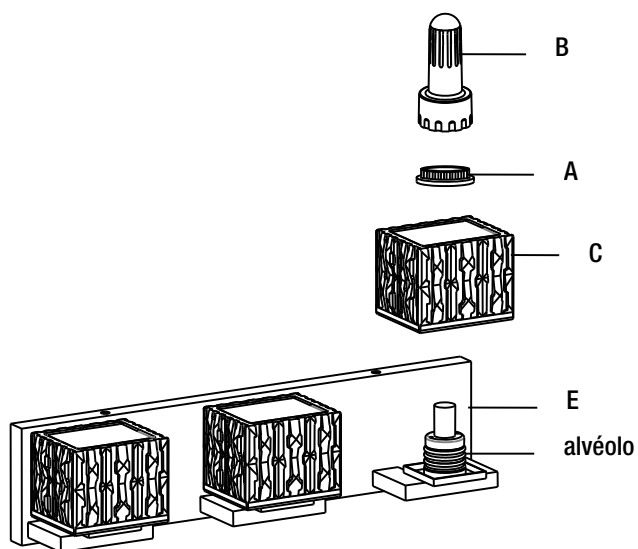


Parte	Descripción	Cantidad
A	Tornillo de shell	3
B	Llave inglesa	1
C	Vidrio	3
D	Tornillo	4
E	Cuerpo del aparato	1

Asamblea

1 Colocación de la cortina de vidrio

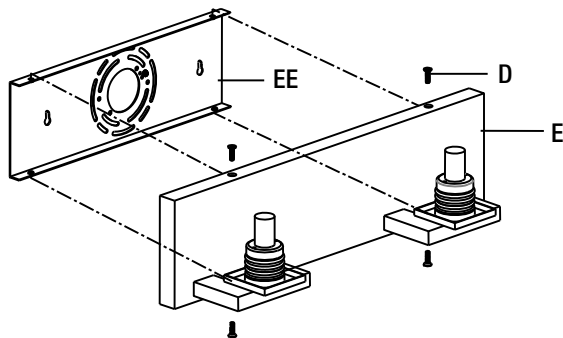
- Desempaque cuidadosamente su nueva lámpara y coloque todas las partes en una superficie despejada. Tenga cuidado de no perder las partes pequeñas que son necesarias para la instalación.
- Retire la cubierta del tornillo (A) del accesorio.
- Coloque los cristales (C) sobre el zócalo del cuerpo del aparato (E), asegure con las cáscaras del tornillo (A) usando la llave incluida (B).



Instalación

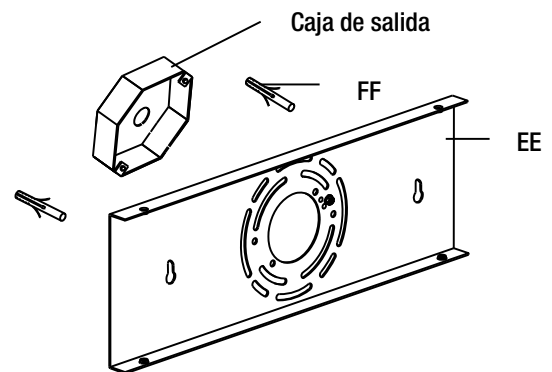
1 Extracción de la placa de montaje

- Antes de la instalación, retire la placa de montaje (EE) retirando los tornillos (D) del cuerpo de fijación (E).



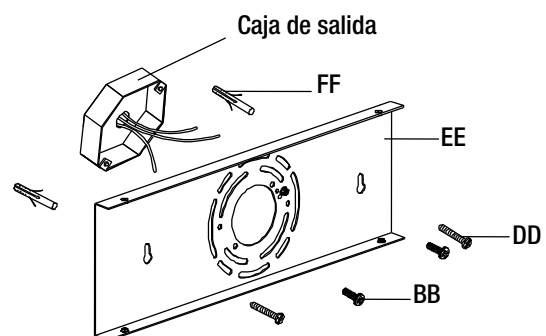
2 Coloque la placa de montaje

- Posición de montaje mural (EE) en la pared, y marca la ubicación de los dos orificios de montaje
- Haga los agujeros en la pared, inserte el ancla de plástico (FF) en la pared.



3 Instale la placa de montaje

- Fije la placa de soporte (EE) a la caja de salida con los dos tornillos (BB), y el tornillo de madera (DD), con el lado de la placa, que menciona "GND" debe enfrentar hacia fuera.



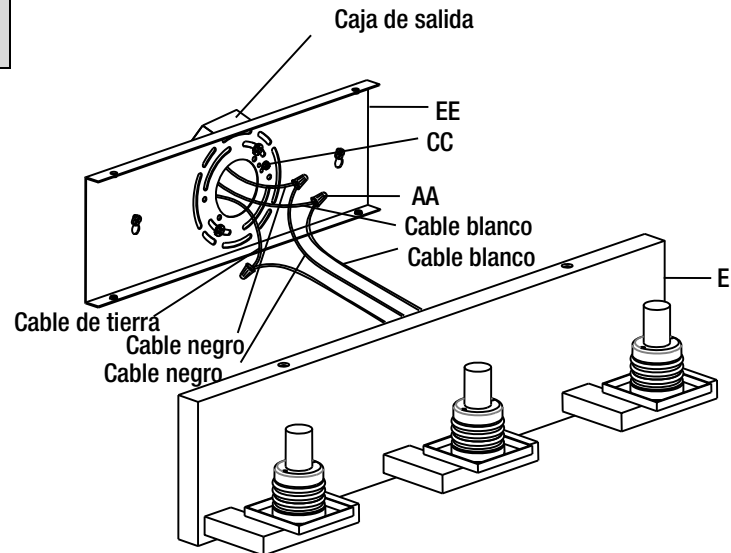
Instalación (continuado)

4 Conectar los alambres



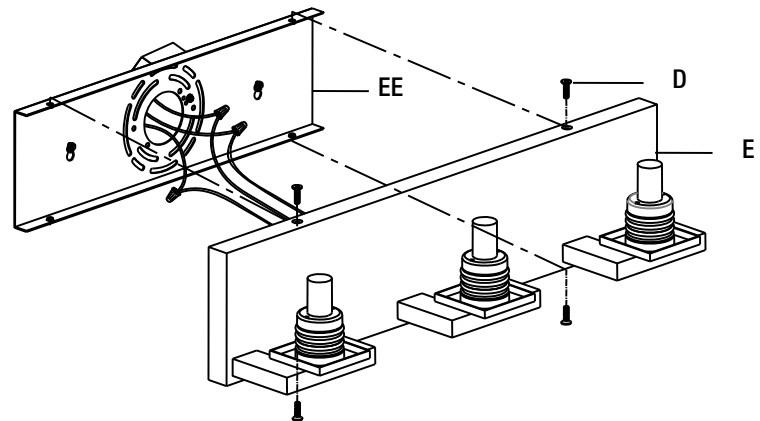
NOTA: Si usted tiene preguntas eléctricas, consulte a su código de electricidad local por los métodos aprobados de puesta a tierra.

- Conecte el cable blanco de la lámpara al cable blanco de la caja de salida, y el cable negro de la lámpara al cable negro de la caja de salida. Cubra las dos conexiones de cable con los dos Conectores de alambre previstos (AA). Envuelva las dos conexiones de los cables con cinta aislante para una conexión más segura. Si su caja de salida tiene un cable de tierra (verde o desnudo de cobre), conecte el cable de tierra accesorio a la misma utilizando el conector de cable (AA). De otra manera conecte el alambre de cobre al tornillo de tierra (CC) en la Placa de montaje (EE).



5 Coloque el cuerpo del accesorio en la placa de montaje

- Coloque el ensamble de la lámpara (E) sobre la placa de montaje (EE) y asegure con los tornillos (D).
- La instalación está completa. Encienda la energía en la caja de fusibles. Encienda el interruptor de la luz para activar el aparato.



Mantenimiento

- Apague la fuente de alimentación principal antes de realizar cualquier mantenimiento en la luz.
- Limpie con un paño húmedo o utilice limpiacristales. No utilice abrasivos.

Cuidado y limpieza

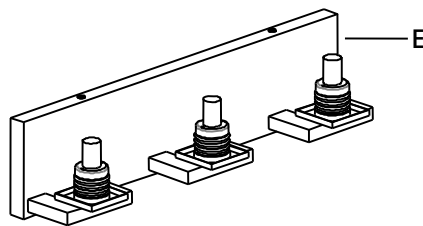
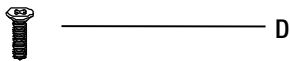
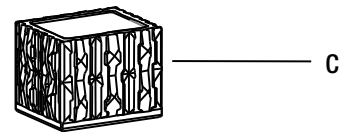
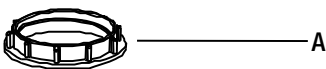
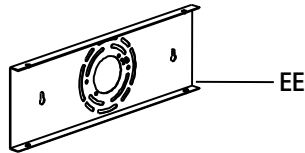
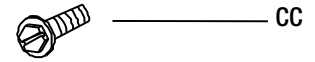
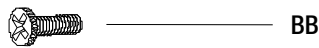
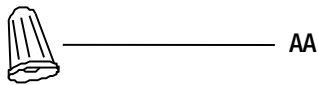
- Para limpiar el exterior del aparato, utilice una tela seca o ligeramente húmeda (use agua limpia, nunca un disolvente) para limpiar el vidrio y la superficie de la lámpara.
- Para limpiar el interior del aparato, primero desconecte la alimentación de la lámpara de apagar el interruptor de circuito o quitando el fusible de la caja de fusibles. A continuación, utilice una tela seca o ligeramente húmeda (use agua limpia, nunca un disolvente) para limpiar el cristal en el interior y la superficie interior de la lámpara.
- No utilice limpiadores con productos químicos, solventes o abrasivos severos. Utilice sólo un paño suave y seco para el polvo o limpiar con cuidado.

Solución de problemas

Problema	Causa posible	Acción correctiva
La oferta está encendido.	Está apagada.	Asegúrese de que el poder.
	Conexión del cable defectuoso.	Verifique el cableado.
	Interruptor defectuoso.	Pruebe o cambiar el interruptor.
Funde un fusible o circuito viaja interruptor cuando la luz.	Está encendida. Cables cruzados o cables de alimentación.	es tierra hacia fuera. Compruebe las conexiones de cables.

Partes de servicio

TIPO DE MODELO



Parte	Descripción	Cantidad
AA	Conectores de cable de	3
BB	A cabo tornillos cuadro	2
CC	Tornillos de rosca de tierra	1
DD	Tornillo para madera	2
EE	Placa de montaje	1
FF	Ancla de plástico	2

Parte	Descripción	Cantidad
A	Tornillo de shell	3
B	Llave inglesa	1
C	Vidrio	3
D	Tornillo	4
E	Cuerpo del aparato	1

HOME DECORATORS COLLECTION®

Preguntas, problemas, partes faltantes ? Antes de regresar a la tienda,
Llamar al servicio de atención al cliente de Home Decorators Collection Servicio al cliente
8 a.m. - 7 p.m., EST, de lunes a viernes, de 9 a.m. a 6 p.m., EST, el sábado

1-800-986-3460

[HOMEDEPOT.COM/HOMEDECORATORS](https://www.homedepot.com/homedecorators)

Conserve este manual para uso futuro.

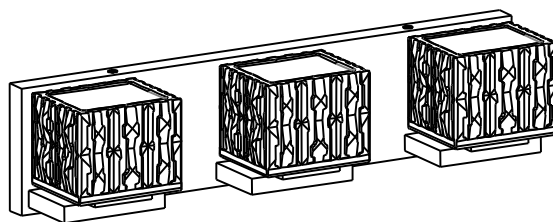
LA-2643E/S/F

HOME
DECORATORS
COLLECTION®

Article #1001-844-680
#1002-263-759
Modèle #22843

GUIDE D'UTILISATION ET DE SOINS

3 LA VANITÉ DE BAIN LED TULIANNE (FINI CHROMÉ)



Des questions, des problèmes, des pièces manquantes? Avant de retourner au magasin,
call Home Decorators Collection Service à la clientèle
8 h à 7 h, HNE, du lundi au vendredi de 9 h à 6 h, HNE, samedi

1-800-986-3460

HOMEDEPOT.COM/HOMEDECORATORS

JE VOUS REMERCIE

Nous apprécions la confiance que vous avez placée à Hampton Bay grâce à l'achat de ce luminaire. Nous nous efforçons de créer continuellement des produits de qualité conçus pour améliorer votre maison. Visitez-nous en ligne pour voir notre gamme complète de produits disponibles pour vos besoins d'amélioration de la maison. Merci d'avoir choisi Home Decorators Collection!!

Table des matières

Table des matières.....	2
Information de sécurité	2
Garantie limitée	3
Pré-installation	4
Outils requis pour l'assemblage et l'installation (non inclus)	
Matériel inclus	5
Contenu du colis	6

Assemblée	7
Installation	8
Entretien	10
Entretien et nettoyage.....	10
Dépannage	10
Pièces de rechange	11

Information de sécurité

- Avant de commencer, assurez-vous de bien lire et comprendre les instructions de ce manuel. Veuillez suivre les instructions dans l'ordre présenté dans ce manuel et respecter tous les avertissements et mises en garde.



ATTENTION: Pour réduire le risque d'incendie, consultez un électricien qualifié avant l'installation.



ATTENTION: Avant de commencer l'installation, coupez l'alimentation électrique en plaçant le disjoncteur en position hors tension ou en retirant le fusible.



ATTENTION: Prenez soin de ne pas endommager ni couper la gaine protectrice (revêtement) des fils pendant l'installation du luminaire. Ne laissez pas les fils entrer en contact avec une surface ayant un rebord tranchant. Vous risqueriez d'endommager ou de couper la gaine protectrice des fils, ce qui entraînerait des risques de blessure grave ou de mort par choc électrique.



ATTENTION: Si vous voulez utiliser un gradateur avec ce luminaire, consultez un professionnel pour déterminer le type de gradateur à utiliser et les caractéristiques électriques nécessaires.



ATTENTION: Toutes les connexions électriques doivent être conformes aux codes locaux, aux ordonnances ou au Code national de l'électricité (NEC). Communiquez avec le service du bâtiment municipal pour connaître les codes, permis et / ou inspections locaux.



ATTENTION: Consultez un électricien qualifié avant l'installation.



ATTENTION: Les changements ou modifications apportés à cette unité qui ne sont pas expressément approuvés par la partie responsable de la conformité peuvent annuler l'autorité de l'utilisateur à utiliser l'équipement.



REMARQUE: Cet équipement a été testé et déclaré conforme avec les limites d'un appareil numérique de classe B, conformément au chapitre 15 des règles de la FCC. Ces limites sont conçues pour fournir une protection raisonnable contre les interférences nuisibles dans une installation résidentielle. Cet équipement génère, utilise et peut émettre une énergie de radiofréquence et, si non installé et utilisé conformément aux instructions, il peut causer des nuisibles interférences dans les communications radio. Cependant, il n'y a aucune garantie que des interférences ne se produiront pas dans une installation particulière. Si cet équipement ne cause des interférences nuisibles à la réception radio ou de télévision, ce qui peut être déterminé en mettant l'équipement hors et sous tension, l'utilisateur est encouragé à essayer de corriger l'interférence par une ou plusieurs des mesures suivantes: Réorienter ou déplacer l'antenne de réception. Augmentez la distance entre l'équipement et le récepteur. Branchez l'équipement dans une prise sur un circuit différent de celui sur lequel le récepteur est connecté. Consulter le revendeur ou un technicien radio / TV expérimenté.

Garantie limitée

QU'EST-CE QUE COUVERTURE

Les garanties constructeur, ce montage doit être exempt de vices de matériaux et de fabrication pour une période de cinq (5) ans à compter de la date d'achat. Cette garantie s'applique uniquement à l'acheteur initial et uniquement aux produits utilisés dans les conditions normales d'utilisation et de service. Si vous trouvez que ce produit est défectueux, la seule obligation du fabricant et votre recours exclusif, est la réparation ou le remplacement, à la discrétion du fabricant, à condition que le produit a été endommagé par un mauvais usage, d'abus, les accidents, modifications, altérations, d'une négligence ou une mauvaise manipulation. Cette garantie ne s'applique pas à un produit se trouve avoir été mal installés, set-up, ou utilisé d'une manière non conforme aux instructions livrées avec le produit. Cette garantie ne s'applique pas à une défaillance du produit résultant d'un accident, une mauvaise utilisation, abus, négligence, altération ou une mauvaise installation, ou tout autre manquement qui se rapportent à des matériaux ou d'exécution défectueuse. Cette garantie ne s'applique pas à l'objectif dans une partie quelconque du produit, tels que la surface et / ou des intempéries, telles que cela est considéré comme une usure normale.

CE QUI N'EST PAS COUVERT

Le fabricant ne garantit pas et décline notamment toute garantie, expresse ou implicite, d'adéquation à un usage particulier, sauf la garantie qui figure dans ce document. Le fabricant décline expressément toute responsabilité et ne saurait être tenue responsable pour tout dommage indirect ou accessoire ou des dommages, incluant mais non limité aux frais de main-d'oeuvre tous les coûts associés au remplacement ou la réparation du produit.

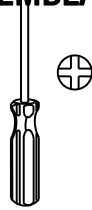
Communiquez avec l'équipe du service à la clientèle au 1-800-986-3460 ou visitez [www. HOMEDEPOT.COM/HOMEDECORATORS](http://www.HOMEDEPOT.COM/HOMEDECORATORS).

Pré-installation

OUTILS REQUIS POUR L'ASSEMBLAGE ET L'INSTALLATION(NON INCLUS)



Lunettes
De
Sécurité



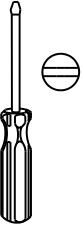
Tournevis
cruiforme



Décapant
s filaires



Escabeau



Tournevis à
tête plate



Pinces
coupante



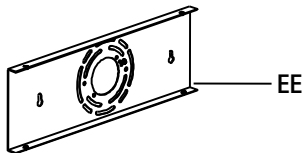
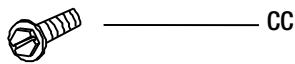
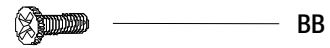
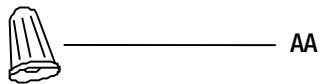
Ruban
électrique

Pré-installation (a continué)

MATÉRIEL INCLUS



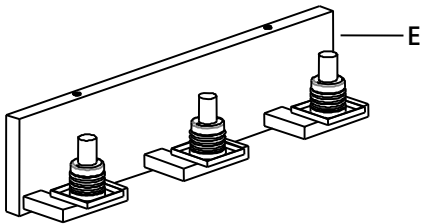
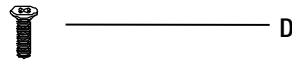
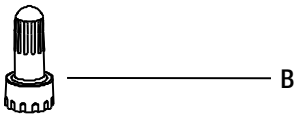
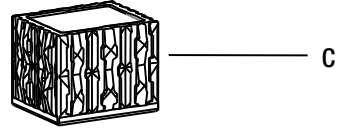
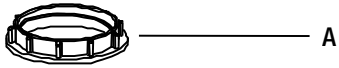
REMARQUE: Le matériel n'est pas représenté à la taille réelle.



Partie	La description	Quantité
AA	Connecteurs de câble	3
BB	Les vis de la case	2
CC	Rez-vis	1
DD	Vis à bois	2
EE	Plaque de montage	1
FF	Plastic ancre	2

Pré-installation (a continué)

CONTENU DU COLIS

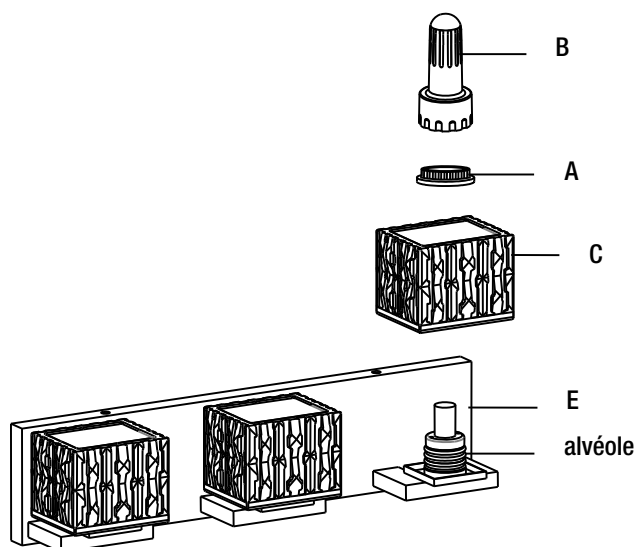


Partie	La description	Quantité
A	Vis Shell	3
B	Clé à écrous	1
C	Verre	3
D	Visser	4
E	Lampe corps	1

Assemblée

1 Fixation de l'ombre de verre

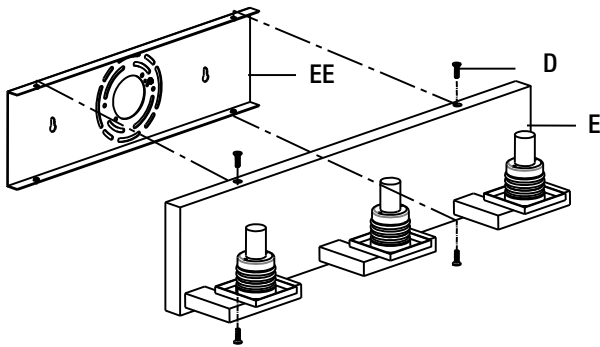
- Déballez attentivement votre nouveau support et disposez toutes les pièces dans un endroit dégagé. Faites attention de ne pas perdre toutes les petites pièces nécessaires pour l'installation.
- Retirez la vis (A) de l'appareil.
- Placez le globe de verre (C) sur le alvéole du corps de l'appareil (E). Fixez à l'aide de vis de Shell (A) en utilisant la clé inclus (B).



Installation

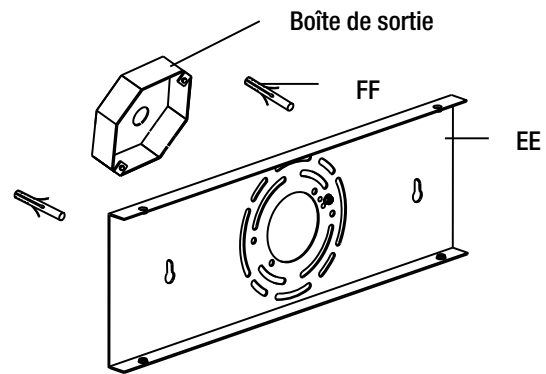
1 Retrait de la plaque de montage

- Avant l'installation, retirer la plaque de montage (EE) en retirant les vis (D) du corps de l'appareil (E).



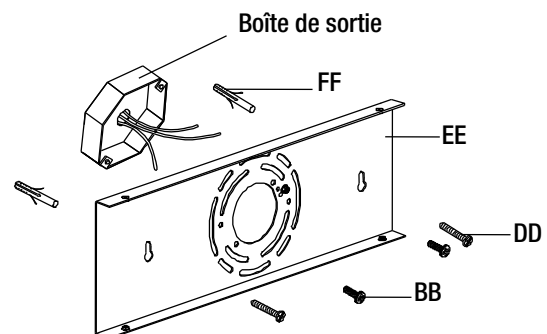
2 Positionner la plaque de montage

- Positionner la plaque de montage (EE) sur le mur et marquer l'emplacement des deux trous de fixation.
- Percez les trous dans le mur, insérez le ancrage de plastique (FF) dans le mur.



3 Installer la plaque de montage

- Fixez la courroie de la Plaque de montage (EE) à la boîte de sortie à l'aide de la vis (BB) de la boîte de sortie et des vis à bois (DD).



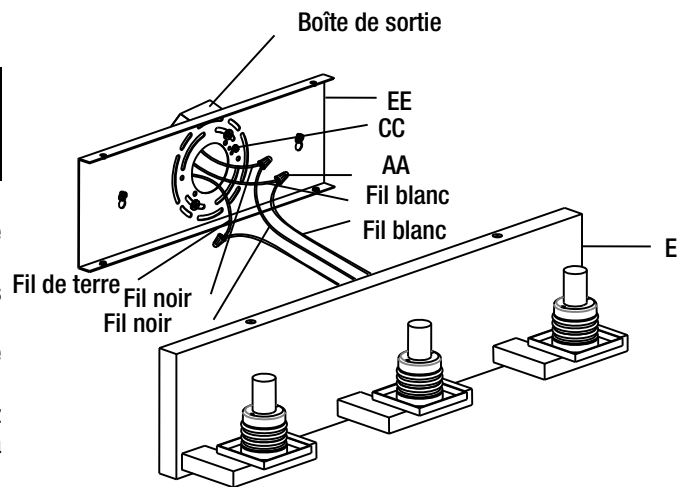
Installation(a continué)

4 Raccordement des fils



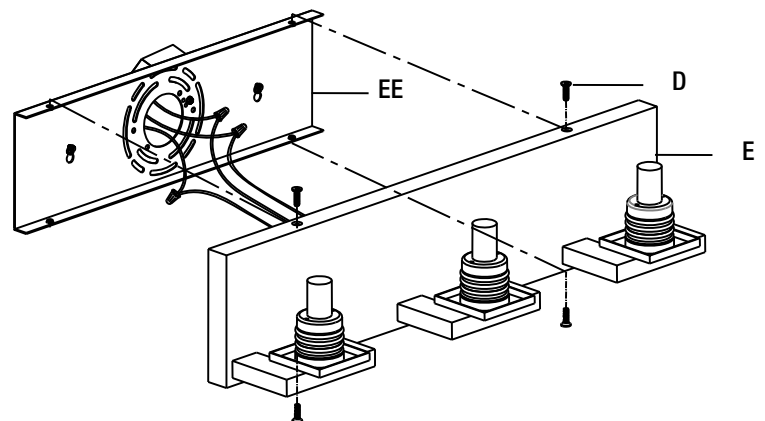
NOTE: Si vous avez des questions électriques, consultez votre code d'électricité local de méthodes approuvées de l'échouement

- Connectez le fil blanc de la lampe au fil blanc de la boîte de sortie et le fil de montage noir au fil noir de la boîte de sortie. Couvrir les deux connexions par câble aux deux connecteurs de câble (AA). Envelopper les deux connexions à fils avec du ruban électrique pour une connexion plus sûre. Si votre boîte de sortie a un fil de terre (vert ou cuivre nu), connectez le fil de terre Mobilier à l'aide du connecteur (AA). Sinon, connectez le terrain de cuivre de l'appareil à vis de terre (CC) sur la sangle circulaire (EE).



5 Placer le corps de fixation sur la plaque de montage

- Placer le corps du luminaire (E) par-dessus la plaque de montage (EE) et fixer à l'aide des vis (D).
- L'installation est terminée. Coupez l'alimentation sur la boîte à fusibles. Allumez Interrupteur pour activer l'appareil.



Entretien

- Coupez l'alimentation électrique avant d'effectuer toute maintenance sur la lumière.
- Essuyez avec un chiffon humide ou utilisez un nettoyant pour vitres. Ne pas utiliser de produits abrasifs.

Entretien et nettoyage

- Pour nettoyer l'extérieur de l'appareil, utilisez un chiffon sec ou légèrement humide (utilisation propre, jamais un solvant) pour nettoyer le verre et la surface de la lampe.
- Pour nettoyer l'intérieur de l'appareil, d'abord couper l'alimentation de la lampe à éteindre le disjoncteur ou en enlevant les fusibles de la boîte à fusibles. Ensuite, utilisez un chiffon sec ou légèrement humide (utilisation de l'eau propre, jamais un solvant) pour nettoyer le verre à l'intérieur et la surface intérieure de la lampe.
- N'utilisez pas de produits chimiques, solvants ou des abrasifs rudes. Utilisez un doux chiffon sec et à la poussière ou nettoyer avec soin.

Dépannage

Problème	Ampoule s'allume pas	Action corrective
Cause possible Mesure corrective	Est éteint.	Assurez-vous que la puissance.
	Câble de raccordement défectueux.	Vérifiez le câblage.
	Défaut du commutateur.	Test ou remplacer interrupteur.
Fuse coups ou circuit voyages disjoncteur lorsque la lumière.	est allumé. Crossover des câbles ou des cordons d'alimentation.	est coincées. Vérifiez les connexions du câble.

Pièces de rechange

TYPE DE MODÈLE



AA



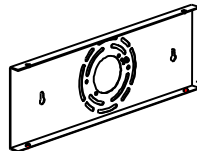
BB



CC



DD



EE



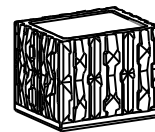
FF



A



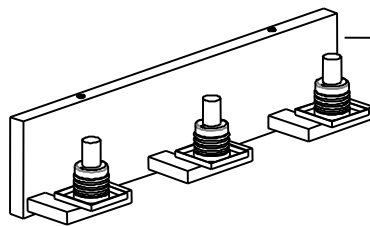
B



C



D



E

Partie	La description	Quantité
AA	Connecteurs de câble	3
BB	Les vis de la case	2
CC	Rez-vis	1
DD	Vis à bois	2
EE	Plaque de montage	1
FF	Plastic ancre	2

Partie	La description	Quantité
A	Vis Shell	3
B	Clé à écrous	1
C	Verre	3
D	Visser	4
E	Lampe corps	1

HOME DECORATORS COLLECTION®

Des questions, des problèmes, des pièces manquantes? Avant de retourner au magasin,
Appelez Home Decorators Service à la clientèle
8 h à 7 h, HNE, du lundi au vendredi de 9 h à 6 h, HNE, samedi

1-800-986-3460

[HOMEDEPOT.COM/HOMEDECORATORS](https://www.homedepot.com/homedecorators)

Conserver ce manuel pour utilisation future.

LA-2643E/S/F