

DOREL HOME PRODUCTS

THIS PAGE IS NOT A PART OF THIS INSTRUCTION MANUAL, PLEASE DON'T PRINT IT!

B34545819603

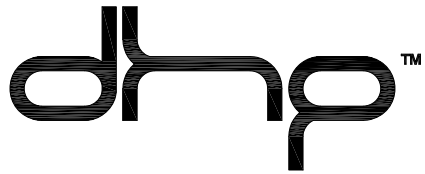
Black Junior Loft
10125-M

IM STATUS:

APPROVED

By eko.chen at 2:01 pm, Apr 03, 2013

Issued by:
Eko.chen

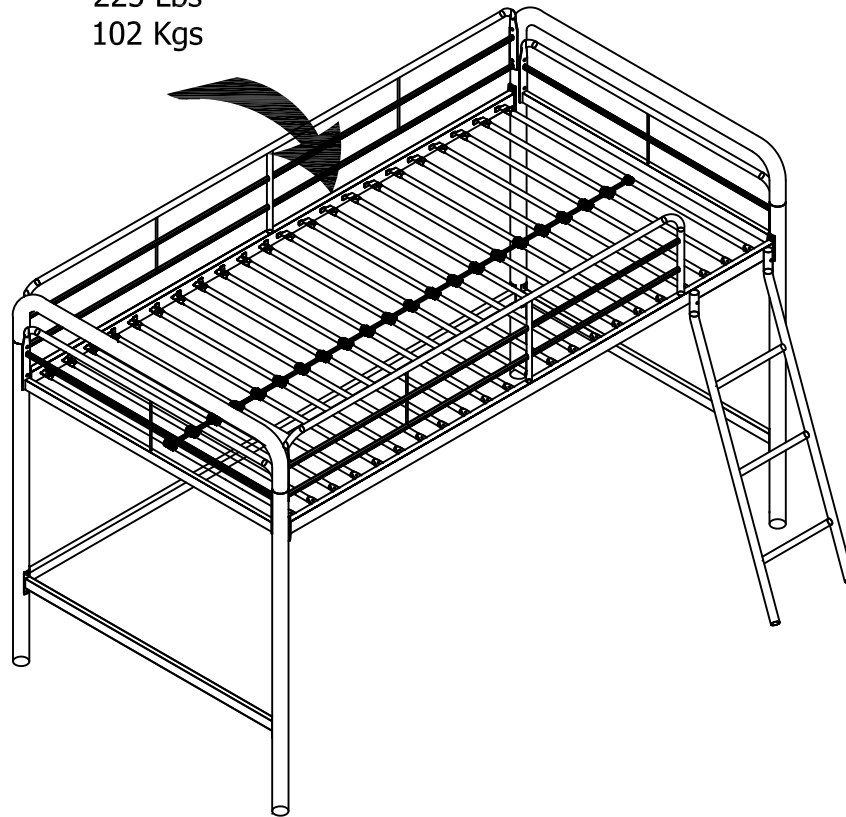


5458196

BLACK JUNIOR LOFT BED

Weight Limits:

225 Lbs
102 Kgs



DO NOT RETURN PRODUCT TO THE STORE

Individual stores do not stock parts.

If a part is missing or damaged, call our toll-free customer service line. We will gladly ship your replacement parts FREE of charge.

Need Parts or Assistance? **1-800-267-1739**

or access our website

www.dhpfurniture.com

For prompt, reliable service; please have your assembly manual ready.

Date of Purchase

___ / ___ / ___

Lot Number

WARNING

- **WARNING FOR YOUNG CHILDREN** - This product contains small components, please ensure that they are kept away from small children. Children under the age of 6, small infants and babies must not sleep on this bed for safety reasons. To prevent injury and damage to this unit, PROHIBIT jumping on it.
- This product is designed for home use and not intended for commercial use.
- Recommended # of people needed for assembly 2 (however it is always better to have an extra hand.) Estimated assembly time is 1.5 hour.
- THIS INSTRUCTION BOOKLET CONTAINS **IMPORTANT** SAFETY INFORMATION. PLEASE READ AND KEEP FOR FUTURE REFERENCE

Thank you for purchasing from DHP.

Visit www.dhpfurniture.com to view the limited warranty valid in the U.S. and Canada.

READ BEFORE BEGINNING ASSEMBLY

- Read each step carefully. It is very important that each step of instruction is performed in the correct order. If these steps are not followed in sequence, assembly difficulties will occur.
- Make sure all parts are included. Most parts are labeled or stamped on the raw edge.
- Work in spacious area, preferably on a carpet, near the place the unit will be used.
- Do not use power tools to assemble your furniture. Power tools may strip or damage the parts.

HELPFUL HINTS

- Call our toll free number if you need assistance.
- Move your new furniture carefully, with two people lift and carry the unit to it's new location.
- Never push, drag or pull your furniture (especially on carpet).
- Your DHP furniture can be disassembled and reassembled to move.
- Additional parts are available for a nominal fee.

Warranty Information

DHP warrants this product to be free from defects in material and workmanship and agrees to remedy any such defect. This warranty covers one year from the date of original purchase. This is solely limited to the repair or replacement of defective parts and no assembly labor is included.

This warranty does not apply to any product which has been improperly assembled, subjected to misuse or abuse or which has been altered or repaired in any way. Liability for consequential damages is excluded to the extent exclusion is permitted by law. This warranty gives you specific legal rights and you may also have other rights which vary from state to state.

To obtain warranty service, purchaser must present original bill of sale. Components repaired or replaced are warranted through the remainder of the original warranty period only. The defective components will be repaired or replaced without charge, subject to the terms and conditions described above.

For help with assembly, identifying parts, product information or to order parts, please contact us:



Call us at: 1-800-267-1739

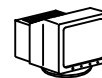
Monday - Friday
8:00 am - 5:00 pm
(Central Time)



FAX:

1-636-745-1005

available 24 hours a day, 7
days a week



Visit our website:

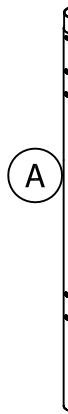
www.dhpfurniture.com



Write to:

DHP
410 E. First Street South
Wright City, MO 63390
Attn: Consumer Service. USA

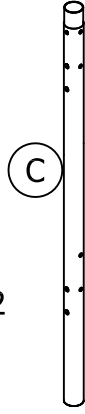
PARTS



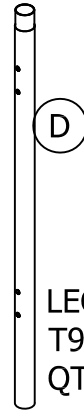
LEG POST 1
T917270
QTY: 1



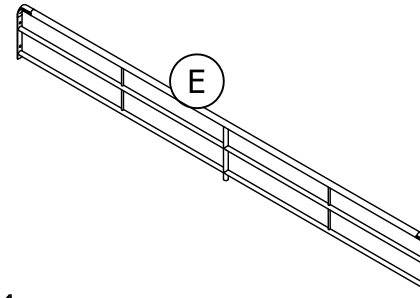
LEG POST 2
T917280
QTY: 1



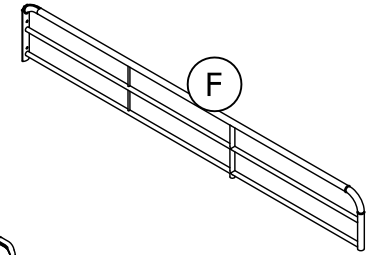
LEG POST 3
T917290
QTY: 1



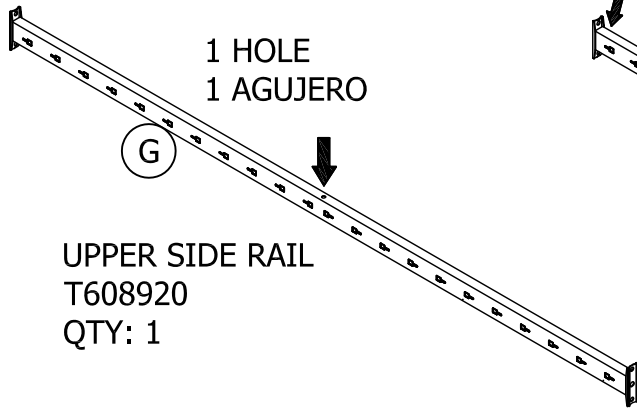
LEG POST 4
T917370
QTY: 1



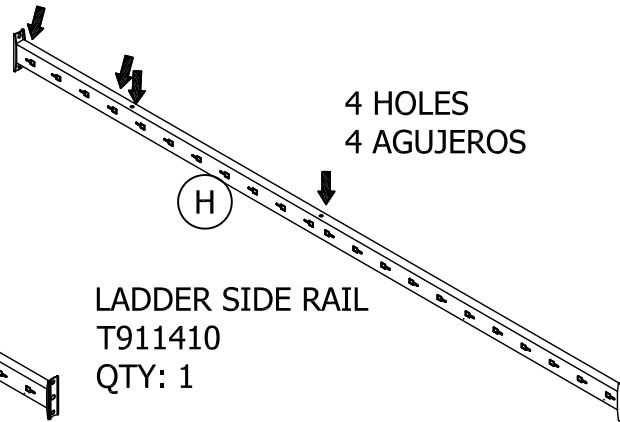
REAR GUARD RAIL
T608900
QTY: 1



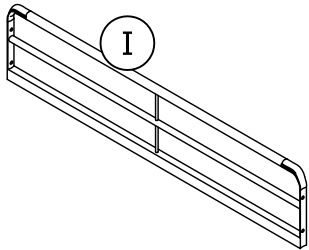
FRONT GUARD RAIL
T911400
QTY: 1



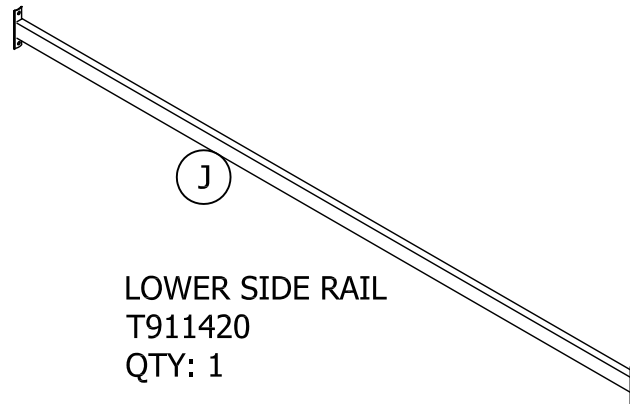
UPPER SIDE RAIL
T608920
QTY: 1



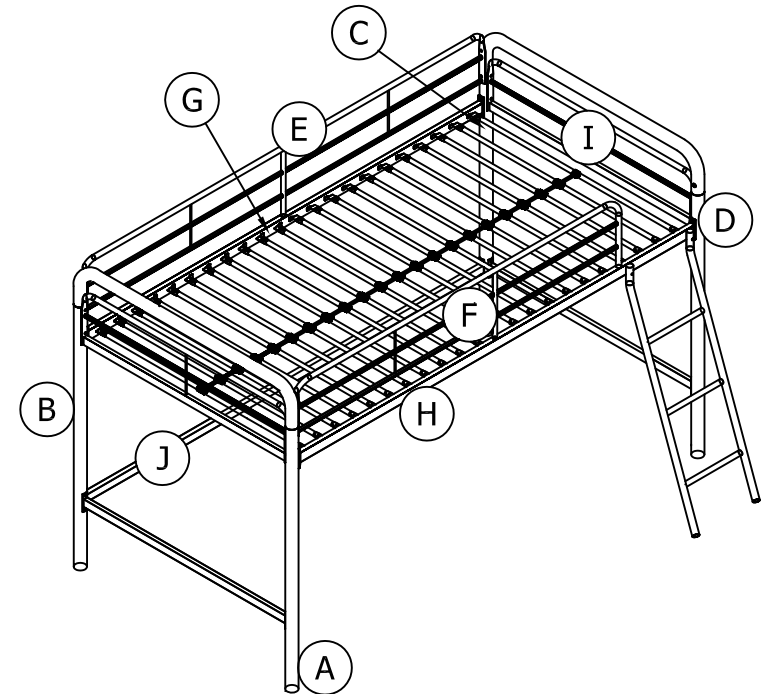
LADDER SIDE RAIL
T911410
QTY: 1



END GUARD RAIL
T608910
QTY: 2

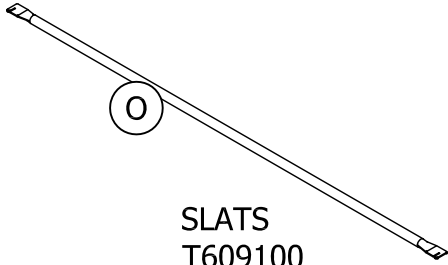


LOWER SIDE RAIL
T911420
QTY: 1

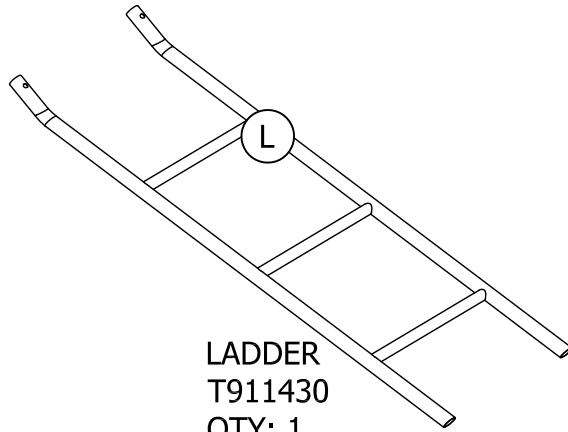


NOTE: PARTS: A, B, C & D HAVE PROTECTIVE END CAPS PRE-INSTALLED

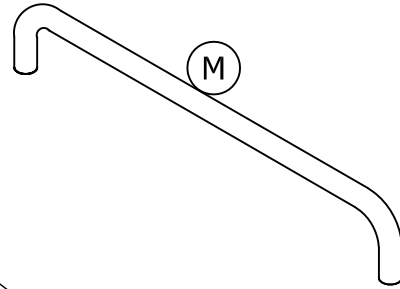
PARTS



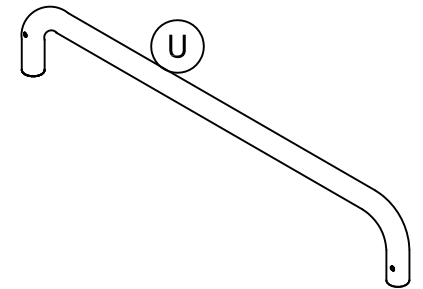
SLATS
T609100
QTY: 22



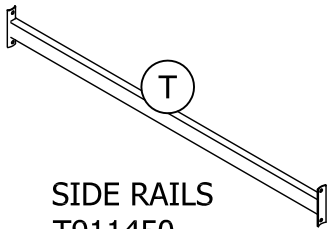
LADDER
T911430
QTY: 1



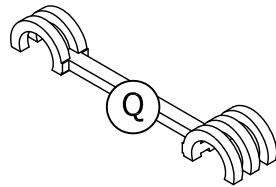
POST CONNECTOR 1
T917180
QTY: 1



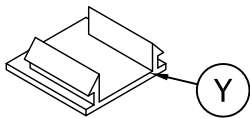
POST CONNECTOR 2
T917320
QTY: 1



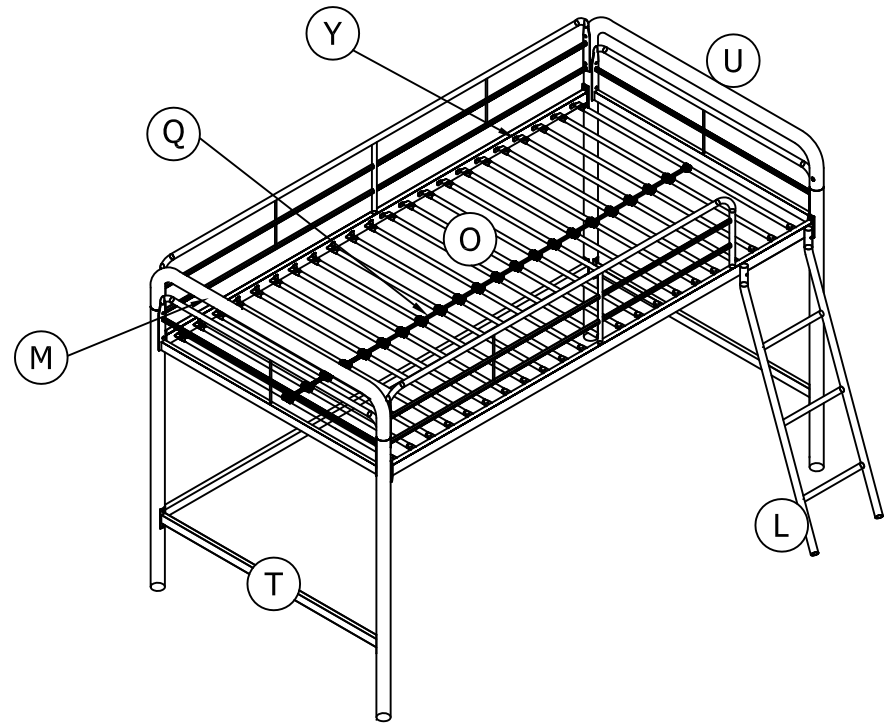
SIDE RAILS
T911450
QTY: 2



SLATS SPACERS
T391650
QTY: 21

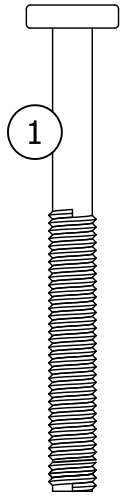


PLASTIC PLUG
T391660
QTY: 44

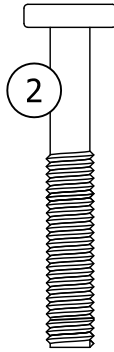


NOTE: PART (L) HAS PROTECTIVE END CAPS PRE-INSTALLED

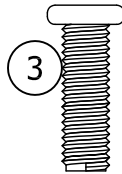
PARTS



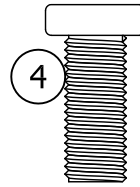
BOLT
1/4"-20 X 2 3/8"
T126610
QTY: 3



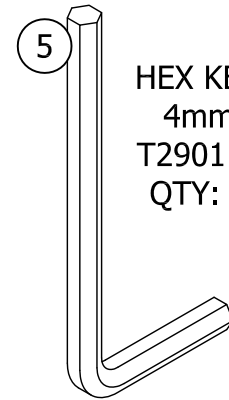
BOLT
1/4"-20 x 1 5/8"
T125690
QTY: 2



BOLT
1/4"-20 x 3/4"
T127580
QTY: 27



BOLT
5/16" x 3/4"
T128230
QTY: 8



HEX KEY
4mm
T290110
QTY: 1

HARDWARE NOTE:

Please do not completely tighten any screws until the entire assembly is complete. Once assembly is complete, please be sure to tighten all hardware.

NOTA : Favor de no apretar completamente los tornillos hasta que el ensamble haya sido completado. Una vez que haya terminado el ensamblado asegúrese de apretar bien todas las partes.

PARTS

- * FOLLOW THE INFORMATION ON THE WARNINGS APPEARING ON THE UPPER BUNK END STRUCTURE AND ON THE CARTON.
- * DO NOT REMOVE WARNING LABEL FROM BED
- * THE MATTRESS PLATFORM IS DESIGNED TO SUPPORT A MATTRESS WITHOUT THE NEED FOR A POSTURE BOARD OR BOXSPRING.
- * ALWAYS USE THE RECOMMENDED SIZE MATTRESS OR MATTRESS SUPPORT, OR BOTH, TO HELP PREVENT THE LIKELIHOOD OF ENTRAPMENT OR FALLS.
- * USE ONLY A TWIN MATTRESS WHICH IS 74"-75" LONG AND 37 1/2"-38 1/2" WIDE ON THE BUNK.
- * ENSURE THICKNESS OF MATTRESS AND FOUNDATION COMBINED IS GREATER THAN 4" AND THAT IT DOES NOT EXCEED 6".
- * SURFACE OF MATTRESS MUST BE AT LEAST 5" (127MM) BELOW THE UPPER EDGE OF GUARDRAILS.
- * PERIODICALLY CHECK AND ENSURE THAT THE GUARDRAIL, LADDER AND OTHER COMPONENTS ARE IN THEIR PROPER POSITION, FREE FROM DAMAGE, AND THAT ALL CONNECTORS ARE TIGHT.
- * DO NOT ALLOW HORSEPLAY ON OR UNDER THE BED AND PROHIBIT JUMPING ON THE BED.
- * DO NOT ALLOW CHILDREN TO CLIMB THE SLIDE. BE SURE TO ONLY USE THE LADDER TO CLIMB ONTO THE BED.
- *PROHIBIT MORE THAN ONE PERSON ON UPPER BUNK.
- * DO NOT USE SUBSTITUTE PARTS. CONTACT DHP FOR REPLACEMENT PARTS.
- * USE OF A NIGHT LIGHT MAY PROVIDE ADDED SAFETY PRECAUTION FOR A CHILD USING THE UPPER BUNK.
- * ALWAYS USE GUARDRAILS ON BOTH LONG SIDES OF THE UPPER BUNK. IF THE BUNK BED WILL BE PLACED NEXT TO THE WALL, THE GUARDRAIL THAT RUNS THE FULL LENGTH OF THE BED SHOULD BE PLACED AGAINST THE WALL TO PREVENT ENTRAPMENT BETWEEN THE BED AND WALL.
- * THE USE OF WATER OR SLEEP FLOTATION MATTRESSES IS PROHIBITED.
- * **STRANGULATION HAZARD**- NEVER ATTACH OR HANG ITEMS TO ANY PART OF THE BUNK BED THAT ARE NOT DESIGNED FOR USE WITH THE BED; FOR EXAMPLE, BUT NOT LIMITED TO, HOOKS, BELTS AND JUMP ROPES.
- * KEEP THESE INSTRUCTIONS FOR FUTURE REFERENCE.

1

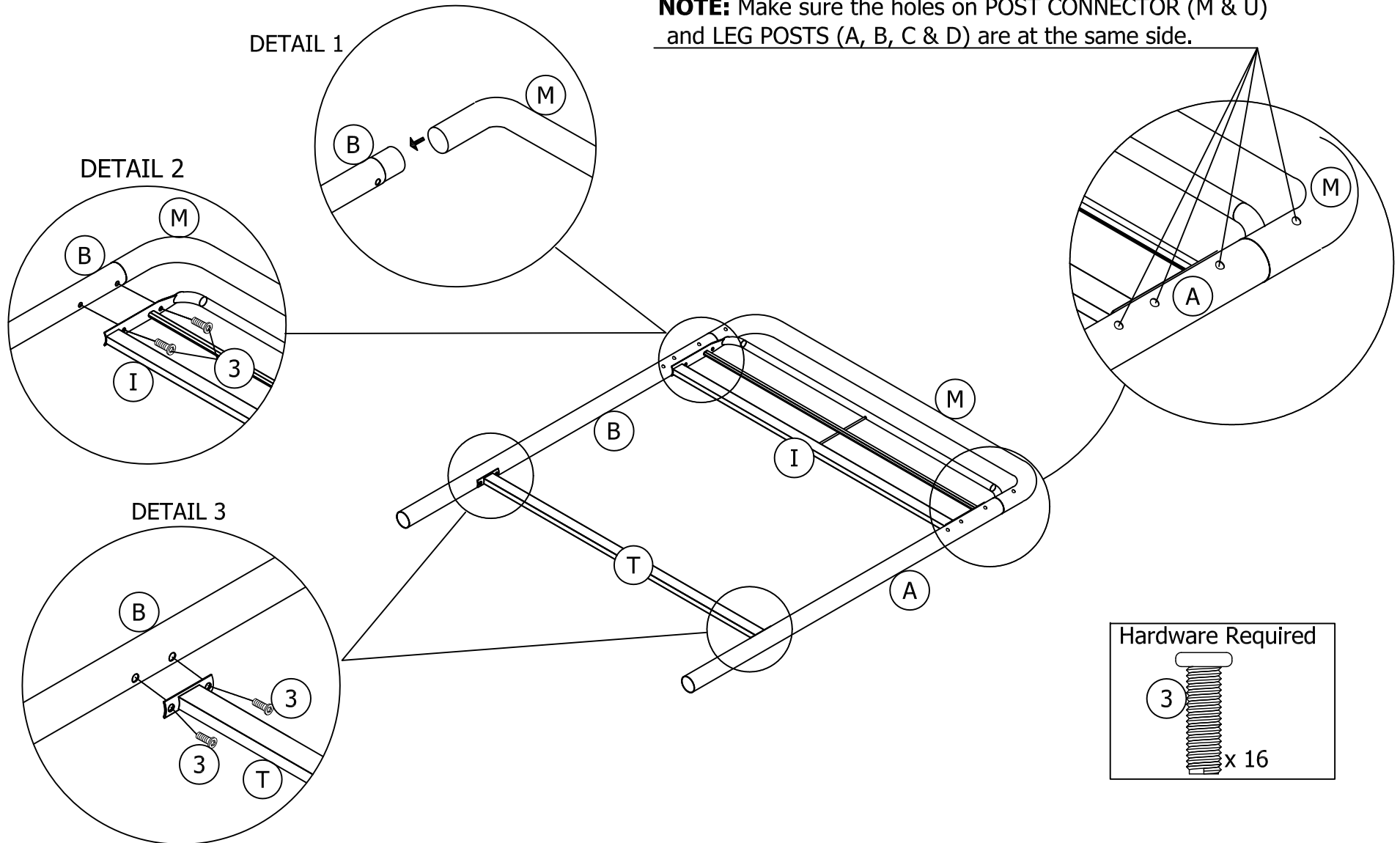
As shown in detail (1), attach the POST CONNECTOR 1 (M) to the POST RAILS (A & B).

As shown in detail (2) attach the END GUARD RAIL (I) to the LEG POSTS (A & B) with the BOLTS (3).

As shown in detail (3), attach the SIDE RAIL (T) to the LEG POSTS (A & B).

Repeat this procedure for assembling the other side, by attaching POST CONNECTOR 2 (U), END GUARD RAIL (I) & SIDE RAIL (T) to LEG POST (C & D).

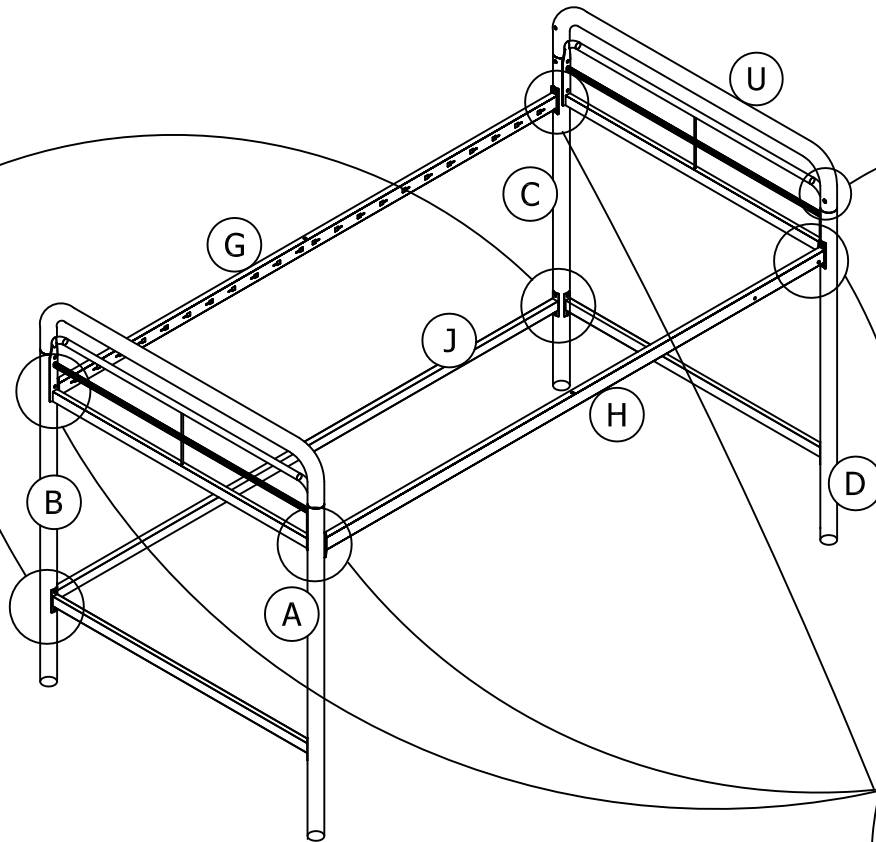
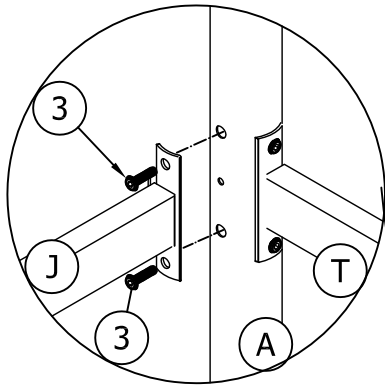
NOTE: Make sure the holes on POST CONNECTOR (M & U) and LEG POSTS (A, B, C & D) are at the same side.



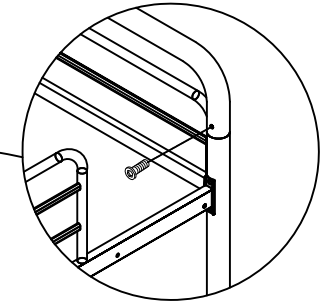
2

Attach the SIDE RAILS (G, H & J) to the LEG POSTS (A, B, C & D) with the BOLTS (3 & 4) as shown in details (1 & 2). As shown in detail 3, attach POST CONNECTOR 2 (U) to LEG POST (D) with the BOLTS(3).

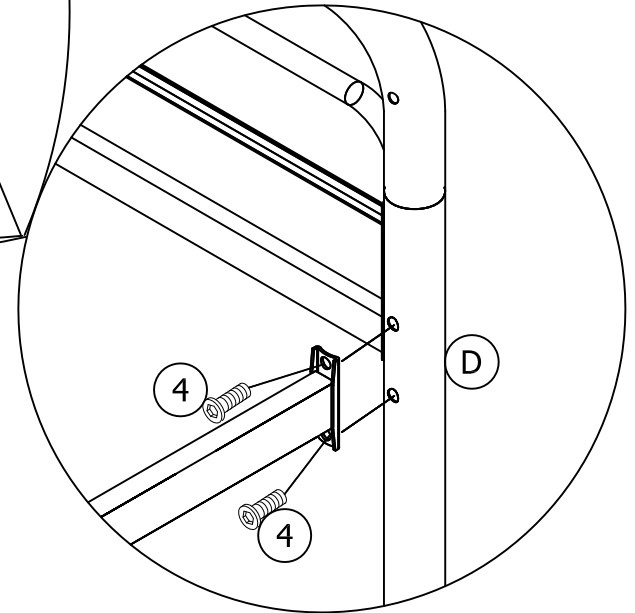
DETAIL 2



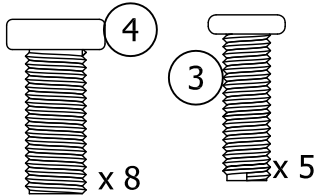
DETAIL 3



DETAIL 1



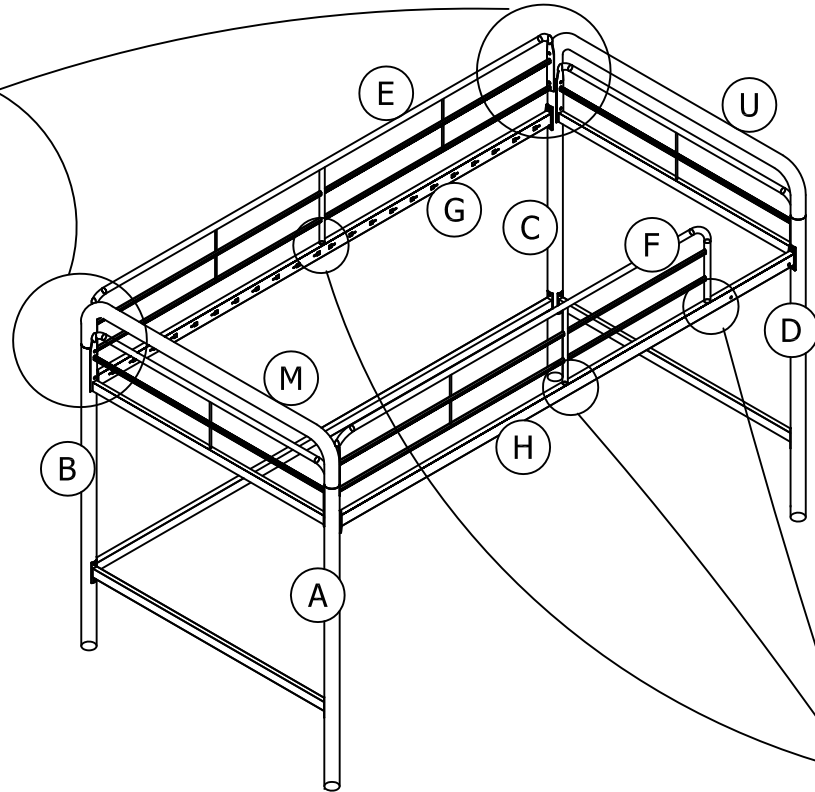
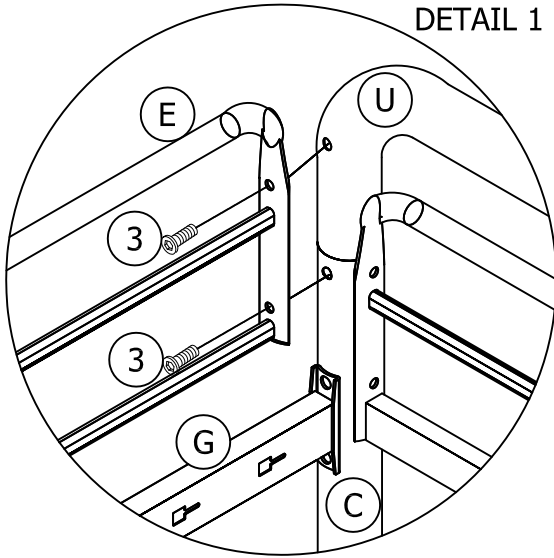
Hardware Required



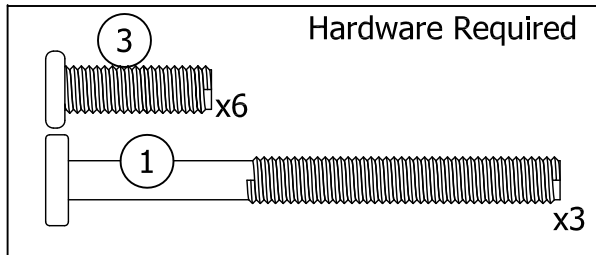
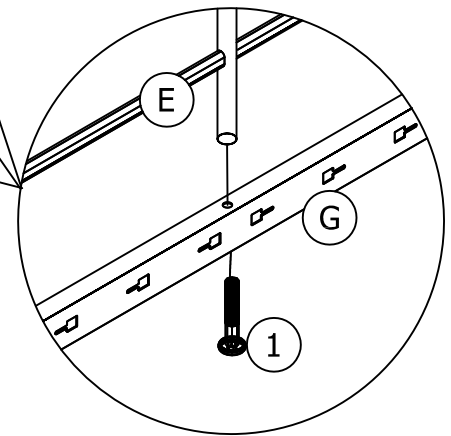
3

Attach the GUARD RAILS (E & F) to the LEG POSTS (A, B & C) and POST CONNECTOR (M & U) with the BOLTS (3) as shown in detail (1). Attach the GUARD RAILS (E & F) to the SIDE RAILS (G & H) with the BOLTS (1) as shown in detail (2).

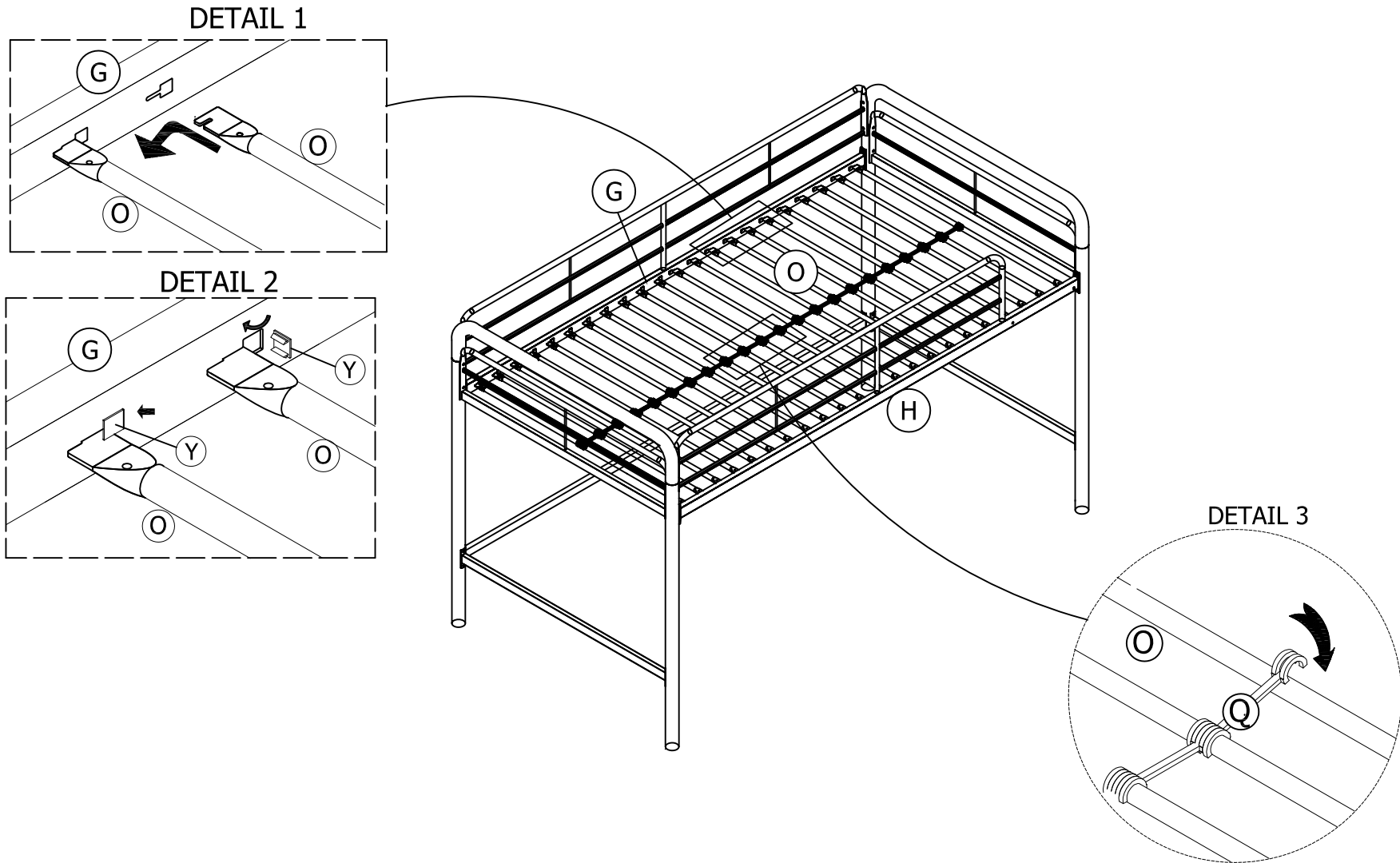
DETAIL 1



DETAIL 2

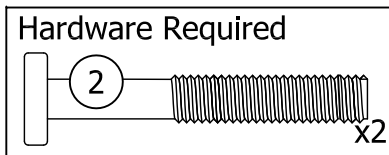
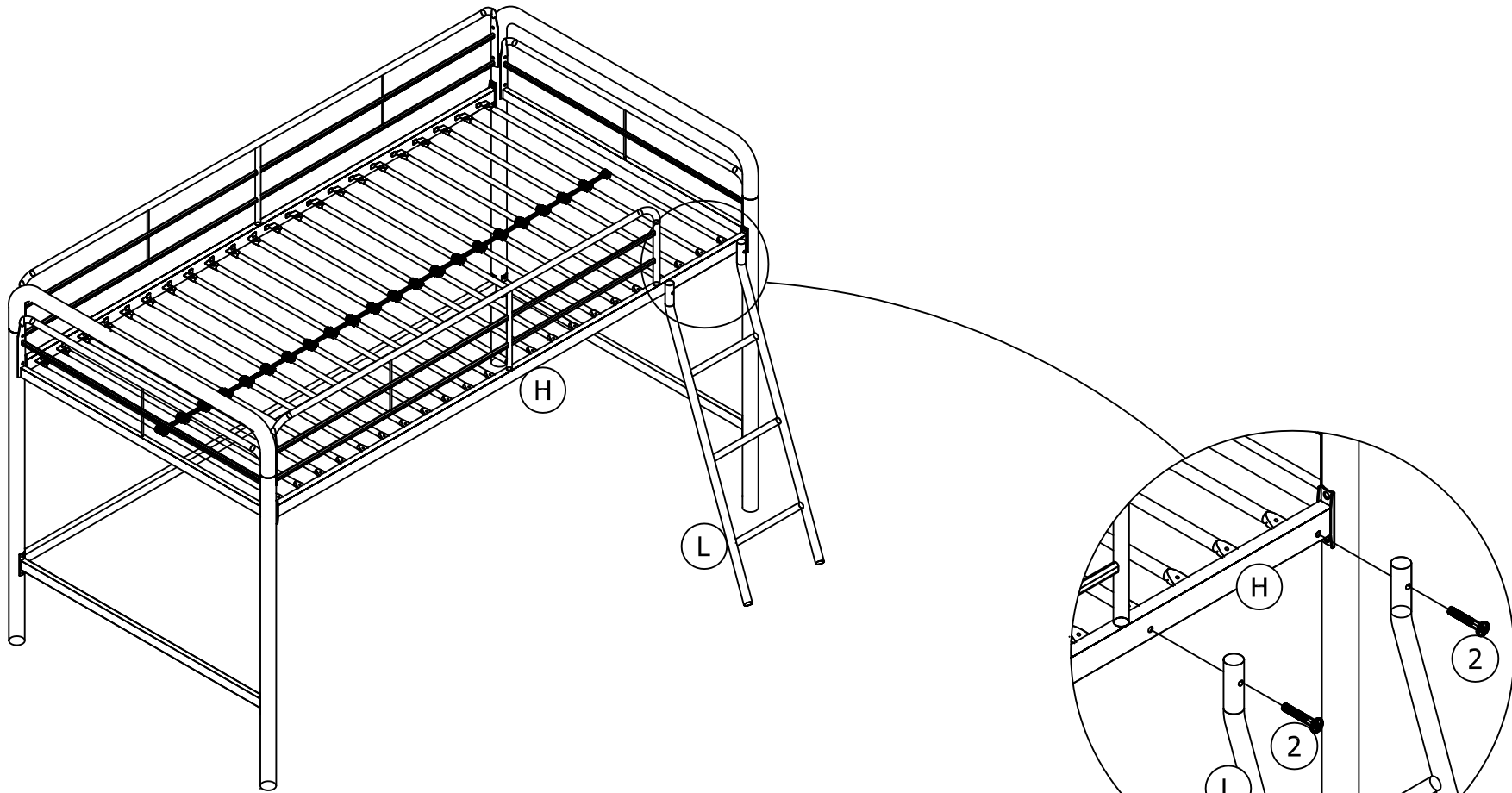


4 Carefully attach the SLATS (O) to the SIDE RAILS (G & H). Lock the SLATS (O) into place with 44 PLASTIC PLUGS (Y), as shown in DETAIL (1 & 2). Attach the SLAT SPACERS (Q) between SLATS (O) as shown in DETAIL (3).



5

Attach the LADDER (L) to the LADDER SIDE RAIL (H) with the BOLTS (2) as shown in DETAIL.



5458096

Limites Del Peso: 225 Lbs\ 102 kgs

ALTO NO REGRESE ESTE PRODUCTO A LA TIENDA
Las tiendas no tienen partes.

Si faltan partes o las partes están dañadas llame gratis al servicio al cliente. Con gusto mandamos las partes. Sin cargo alguno.

Necesitas partes o Asistencia? o visitar la página de internet

www.dhpfurniture.com

Para servicio más rápido y confiable por favor tenga este manual listo.

Fecha de la compra ___ / ___ / ___ **Numero De Lote** _____

ADVERTENCIA

- ADVERTENCIA PARA LOS NIÑOS JÓVENES - Este producto contiene componentes pequeños. Asegúrese por favor de mantenerlos fuera del alcance de niños pequeños. Los niños menores de 6 años, los niños pequeños y los bebés no deben dormir en esta cama por razones de seguridad. Para prevenir lesiones y daño a esta unidad, PROHÍBA el saltar en ella.
- Este producto se diseña para el uso casero y no se piensa para el uso comercial
- # Recomendado de personas que se necesitan para el ensamblado 2 (sin embargo es siempre mejor tener una mano adicional.) El tiempo de ensamble estimado es 2 horas.
- ESTE MANUAL DE INSTRUCCIÓN CONTIENE INFORMACIÓN **IMPORTANTE** DE SEGURIDAD. LEA Y GUARDE POR FAVOR PARA FUTURA REFERENCIA.

PÁGINA 03

- A) POSTE DE LA PIERNA 1 - T917270 - QTY: 1
- B) POSTE DE LA PIERNA 2 - T917280 - QTY: 1
- C) POSTE DE LA PIERNA 3 - T917290 - QTY: 1
- D) POSTE DE LA PIERNA 4 - T917370 - QTY: 1
- E) CARRIL DE PROTECTOR POSTERIOR - T608900 - QTY: 1
- F) CARRIL DE PROTECTOR DELANTERO - T911400 - QTY: 1
- G) CARRIL LATERAL SUPERIOR - T608920 - QTY: 1
- H) CARRIL LATERAL DE LA ESCALERA - T911410 - QTY: 1
- I) CARRIL PROTECTOR DEL EXTREMO - T608910 - QTY: 2
- J) CARRIL LATERAL INFERIOR - T911420 - QTY: 1

PÁGINA 04

- O) LISTONES - T609100 - QTY: 22
- L) T911430 - T911430- QTY: 1
- M) Poste conector 1 - T917180 - QTY: 1
- U) Poste conector 2 - T917320 - QTY: 1
- T) LATERAL INFERIOR - T911450 - QTY: 2
- Q) ESPACIADOR DEL LISTÓN - T391650 - QTY: 21
- R) ENCHUFE DE PLÁSTICO - T391660 - QTY:44

PÁGINA 05

- 1) PERNO 1/4"-20 x 2 3/8" - T126610- QTY: 2
- 2) PERNO 1/4"-20 x 1 5/8" - T125690 - QTY: 2
- 3) PERNO 1/4"-20 x 3/4" - T127580 - QTY: 27
- 4) PERNO 5/16" x 3/4" - T128230- QTY: 8
- 5) LLAVE DE TUERCA HEXAGONAL 4mm - T290110 - QTY: 1

NOTA : Favor de no apretar completamente los tornillos hasta que el ensamble haya sido completado. Una vez que haya terminado el ensamblado asegúrese de apretar bien todas las partes.

PÁGINA 06

- * Siga la información sobre las advertencias QUE APARECEN EN LA ESTRUCTURA DE LITERA extremo superior y en el envase.
- * NO quite la ETIQUETA DE ADVERTENCIA DE LA CAMA
- * La plataforma del colchón está diseñado para soportar un colchón sin NECESIDAD DE UNA JUNTA postura o colchones de muelles.
- * USE SIEMPRE EL APOYO tamaño recomendado COLCHON COLCHON O, O AMBOS, PARA AYUDAR A PREVENIR LA POSIBILIDAD DE QUEDAR ATRAPADO o caídas.
- * USE SOLAMENTE UN COLCHON DOBLE QUE ES 74 "-75" DE LARGO Y 37 1/2 "-38 1/2" de ancho en la litera.
- * Asegurar el espesor del colchón y COMBINADO FUNDACIÓN es mayor que 4 "y que no exceda de 6".
- * SUPERFICIE DE colchón debe ser al menos 5 "(127 mm) debajo del borde superior de las barandas.
- * Compruebe periódicamente y garantizar que los componentes de la baranda, una escalera y están en su posición correcta, libre de daños, y de que todos estén bien apretadas.
- * No permita que los retozos sobre ó bajo la cama y prohibir saltar en la cama.
- * NO PERMITA que los niños suban la diapositiva. ASEGÚRESE DE USO EXCLUSIVO DE LA escalera para subir a la cama.
- * Prohibir más de una persona en litera superior.
- * NO USE piezas de sustitución. CONTACTO DHP PARA PIEZAS DE REPUESTO.
- * El uso de una luz de noche PUEDE PROPORCIONAR precaución adicional de seguridad para un niño usando la litera superior.
- * Siempre use las barandas en ambos lados largos de la litera superior. SI LA LITERA SE COLOCA AL LADO DE LA PARED, la baranda que recorre toda la longitud de la cama debe colocarse contra la PARED PARA EVITAR QUEDAR ATRAPADO ENTRE LA cama y la pared.
- * El uso de colchones flotación en agua o de espera ESTÁ PROHIBIDO.
- * PELIGRO-NO ESTRANGULACIÓN colgar o colocar ARTÍCULOS A CUALQUIER PARTE DE LA LITERA QUE NO ESTÁN DISEÑADOS PARA USO CON LA CAMA, POR EJEMPLO, PERO NO LIMITADO A, ganchos, cinturones y cuerdas para saltar.
- * Conserve estas instrucciones PARA FUTURA REFERENCIA.

PÁGINA 07

Como se muestra en detalle (1), conecte el CONECTOR POSTE 1 (M) a los rieles POST (A & B).

Como se muestra en detalle (2) Coloque el Riel Cubierta de final (I) a los postes de pierna (A y B) con los tornillos (3).

Como se muestra en detalle (3), coloque la guía lateral (T) a los postes de pierna (A y B).

Repita este procedimiento para montar el otro lado, uniendo CONECTOR POSTE 2 (U), FIN GUARD RAIL (I) y SIDE RAIL (T) para publicar LEG (C & D).

PÁGINA 08

Fije los carriles laterales (G, H y J) a los postes de pierna (A, B, C y D) con los tornillos (3 y 4), como se muestra en los detalles (1 y 2).

Como se muestra en el detalle 3, adjunte poste conector 2 (U) para publicar LEG (D) con los tornillos (3).

PÁGINA 09

Fije las barandillas (E & F) a los postes de pierna (A, B y C) y poste conector (M & U) con los tornillos (3) como se muestra en detalle (1).

Fije las barandillas (E y F) a los rieles laterales (G & H) con los tornillos (1), como se muestra en detalle (2).

PÁGINA 10

Con cuidado, colocar los listones (O) a los laterales (G & H). Bloquee las lamas (O) en su lugar con 44 tapones de plástico (Y), como se muestra en detalle (1 y 2).

Instale los espaciadores de lamas (Q) entre los listones (O) como se muestra en detalle (3).

PÁGINA 11

Coloque la escalera (L) al riel lateral ESCALERA (H) con los tornillos (2) como se muestra en detalle.

Precaución! Esta unidad se piensa para el uso solamente con los límites de los productos y del peso máximo indicados. El uso con otros productos o productos más pesados que los pesos máximos indicados puede dar lugar a la inestabilidad que causa lesión posible.

Llame nuestro peaje número libre para cualquier ayuda que usted deba necesitar o visitar nuestro Web site:

1-800-267-1739 www.dhpfurniture.com

Limpie el producto con su pulimento preferido de los muebles y un paño suave. NO UTILICE los productos químicos ásperos o los limpiadores abrasivos.

Mueva sus muebles nuevos cuidadosamente con dos personas. Levante y lleve la unidad. Nunca empuje o arrastre la unidad.

No permita que los niños suban o que jueguen en la unidad. La falta de conformarse podía dar lugar a lesión severa.

¡Eso es él! Usted ha acabado el montar de su silla.

Gracias por comprar de DHP.

Visite www.dhpfurniture.com para ver la garantía limitada válida en EE.UU. y Canadá.

LEER ANTES DE COMENZAR A ENSAMBLAR

- Lea cada paso cuidadosamente antes de empezar. Es muy importante que cada paso de este manual sea realizado en el orden indicado. De lo contrario, puede tener dificultades con el armado.
- Asegúrese que todas las partes estén incluidas. La mayoría de las partes están marcadas en el lado sin acabado.
- Trabaje en un área espaciosa, de preferencia en una alfombra cerca del lugar donde la unidad será usada.
- No use herramientas eléctricas para ensamblar este mueble. Dichas herramientas pueden perforar o dañar las partes..

CONSEJOS ÚTILES

- Llame nuestro número sin costo si usted necesita ayuda.
- Mueva su nuevo mobiliario cuidadosamente, con dos personas levante y cargue la unidad a su nueva ubicación.
- Nunca empuje, arrastre o mueva su mobiliario (sobre todo en la alfombra).
- Su mobiliario de DHP puede desmontarse y puede volverse a montar para mover.
- Las partes adicionales están disponibles por una cuota nominal.

Información de Garantía

DHP garantiza que este producto está libre de defectos materiales y de mano de obra y acepta remediar cualquier defecto. Esta garantía es válida por un año desde el día de la compra original de este artículo. Esta garantía está limitada a la reparación o reemplazo de partes defectuosas, más no a la mano de obra incurrida en el ensamblaje de este artículo. Esta garantía no aplica a ningún producto que haya sido incorrectamente ensamblado, sujeto a uso inadecuado, abuso o que haya sido alterado o reparado en cualquier forma. La responsabilidad por daños y perjuicios consecuentes está excluida en esta garantía donde la Ley lo permita. Esta garantía le da derechos legales específicos y usted puede también tener otros derechos que varíen de estado a estado. Para obtener servicios de garantía, el consumidor debe presentar el recibo original de compra del artículo en cuestión. Los componentes reparados o reemplazados son garantizados solamente hasta el final del período original de garantía. Los componentes defectuosos serán reparados o reemplazados sin cargo alguno y sujetos a los términos y condiciones descritos arriba.

Si necesita ayuda con el armado o identificando partes; o si requiere solicitar partes o simplemente información del producto, comuníquese con nosotros:



Llame al

1-800-267-1739

Lunes - Viernes

8:00 am - 5:00 pm

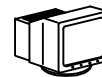
(Hora Central)



FAX:

1-636-745-1005

Disponible 24 horas al día,
7 días a la semana



Visite nuestra página de Internet

www.dhpfurniture.com



Escribanos a:

DHP
410 E. First Street South
Wright City, MO 63390 USA
Attn: Consumer Service

5458096

Limites de poids: 225 lbs\ 102 kgs

ATTENTION

NE PAS RETOURNER LE PRODUIT EN MAGASIN

Les magasins ne stockent pas de pièces de rechange.

Besoin de pièces ou d'aide? Appelez au **1-800-267-1739** ou accédez à notre site web **www.dhpfurniture.com**

Pour un service rapide et fiable, ayez svp votre guide d'assemblage en main

Date d'achat ___ / ___ / ___ **Numéro de commande** _____

AVERTISSEMENT :

• AVERTISSEMENT POUR LES JEUNES ENFANTS - Ce produit contient de petites pièces. S'il vous plaît s'assurer qu'ils sont tenus à l'écart des jeunes enfants.

Les enfants de moins de 6 ans, les petits nourrissons et les bébés ne doivent pas dormir sur ce lit superposé pour des raisons de sécurité. Pour éviter les blessures et les dommages à cet appareil,

Interdiction de sauter sur elle.

• Ce produit est conçu pour un usage domestique et n'est pas destiné à des fins commerciales.

• Recommandé Nombre de personnes nécessaires pour l'assemblage 2 (mais il est toujours préférable d'avoir un coup de main.) Temps de montage estimé est de 2 heures.

• Ce mode d'emploi contient des informations **importantes** CONSIGNES DE SÉCURITÉ. S'IL VOUS PLAÎT LIRE ET CONSERVER POUR CONSULTATION

PAGE 03

A) POTEAU 1 - T917270 - QTY: 1

B) POTEAU 2 - T917280 - QTY: 1

C) POTEAU 3 - T917290 - QTY: 1

D) POTEAU 4 - T917370 - QTY: 1

E) GARDE-CORPS CÔTÉ ARRIÈRE - T608900 - QTY: 1

F) GARDE-CORPS DE DEVANT - T911400 - QTY: 1

G) LONGERON DU HAUT - T608920 - QTY: 1

H) LONGERON CÔTÉ ÉCHELLE - T911410 - QTY: 1

I) GARDE-CORPS LATÉRAL - T608910 - QTY: 2

J) LONGERON DU BAS - T911420 - QTY: 1

PAGE 04

O) LATTE - T609100 - QTY: 22

L) ÉCHELLE - T911430 - QTY: 1

M) CONNECEUR 1 - T917180 - QTY: 1

U) CONNECTEUR 2 - T917320 - QTY: 1

T) LONGERON LATÉRAL - T911450 - QTY: 2

Q) ENTRETOISE LATTE - T391650 - QTY: 21

R) BOUCHON PLASTIQUE - T391660 - QTY: 44

LES PIÈCES A, B, C, D et L ONT DES EMBOUTS PROTECTEURS PRÉ-INSTALLÉS.

PAGE 05

- 1) PERNO 1/4"-20 x 2 3/8" - T126610- QTY: 2
- 2) PERNO 1/4"-20 x 1 5/8" - T125690 - QTY: 2
- 3) PERNO 1/4"-20 x 3/4" - T127580 - QTY: 27
- 4) PERNO 5/16" x 3/4" - T128230- QTY: 8
- 5) LLAVE DE TUERCA HEXAGONAL 4mm - T290110 - QTY: 1

Por favor, no apriete completamente los tornillos hasta que el todo el conjunto se ha completado. Una vez ensamblado se completa, por favor asegúrese de apretar toda la tornillería.

PAGE 06

- * SUIVRE LES INFORMATIONS INDIQUÉES SUR LES AVERTISSEMENTS PARRAISANT AU BOUT DE LA STRUCTURE DU LIT SUPERPOSE ET SUR LA BOITE.
- * NE PAS ENLEVER L'ÉTIQUETTE AVERTISSEMENT DU LIT.
- * LA PLATE-FORME DU MATELAS EST CONÇUE POUR SUPPORTER UN MATELAS SANS AVOIR BESOIN DE PLANCHE NI DE SOMMIER.
- * UTILISEZ TOUJOURS LA GRANDEUR RECOMMANDÉE DE MATELAS, OU SUPPORT DE MATELAS, OU LES DEUX POUR AIDER A PRÉVENIR LES RISQUES POSSIBLES DE COINÇAGE OU DE CHUTE.
- * UTILISEZ UNIQUEMENT UN MATELAS DOUBLE QUI EST 74 "-75" de long et 37 1/2 "-38 1/2" WIDE sur la couchette.
- * ASSUREZ-VOUS QUE L'ÉPAISSEUR DU MATELAS (OU LA BASE COMBINÉE) UTILISÉ , N'EXCÈDE PAS 6 POUCES (MAXIMUM).
- * POUR DE LIT DU HAUT, LA SURFACE DU MATELAS DOIT ÊTRE AU MOINS A 5 POUCES (127MM) SOUS LA PARTIE SUPÉRIEURE DE LA GARDE-CORPS.
- * PÉRIODIQUEMENT, VÉRIFIEZ ET ASSUREZ-VOUS QUE LES BARRES DE SÉCURITÉ, L'ÉCHELLE ET AUTRES COMPOSANTES SONT A LA BONNE PLACE, QU'ELLES NE SONT PAS ENDOMMAGÉES ET QUE TOUS LES BOULONS ET ÉCROUS SOIENT BIEN SERRÉS.
- * NE JOUEZ PAS SUR OU SOUS LE LIT ET NE SAUTEZ PAS SUR LE LIT.
- * UTILISEZ TOUJOURS L'ÉCHELLE POUR MONTER OU DESCENDRE AU LIT DU HAUT ET LAISSER LA COUCHETTE SUPÉRIEURE.
- * NE PERMETTEZ PAS PLUS D'UNE PERSONNE A LA FOIS SUR LE LIT DU HAUT.
- * NE SUBSTITUEZ PAS DE PIÈCES. COMMUNIQUEZ AVEC DHP POUR OBTENIR DES PIÈCES DE RECHANGE.
- * L'USAGE D'UNE LAMPE DE CHEVET PEUT PROVOQUER UNE PRÉCAUTION SUPPLÉMENTAIRE LORSQU'UN ENFANT EST SUR LE LIT DU HAUT.
- * UTILISEZ TOUJOURS LES GARDE-CORPS SUR LES DEUX COTES DU LIT SUPERPOSÉ. LORSQUE LES LITS SUPERPOSÉS SONT PLACÉS LE LONG D'UN MUR, LES GARDE-CORPS DU LIT DOIT ÊTRE CONTRE LE MUR, AFIN DE PRÉVENIR QU'UN ENFANT SE COINCE ENTRE LE MUR ET LE LIT.
- * **RISQUE D'ÉTRANGLEMENT** - NE JAMAIS INSTALLER OU ACROCHER DES ARTICLES À N'IMPORT QUELLE PARTIE DU LIT SUPERPOSÉ QUI NE SONT PAS CONÇUS POUR UNE UTILISATION AVEC CE LIT; PAR EXEMPLE, MAIS SANS S'Y LIMITER, DES CROCHETS, CEINTURES ET CORDE À SAUTER.
- * CONSERVEZ CETTE INSTRUCTION POUR UNE RÉFÉRENCES ULTÉRIEURE.

PAGE 07

Tel qu'illustré en DÉTAIL (1), fixez le CONNECTEUR 1 (M) aux POTEAUX (A & B).

Tel qu'illustré en DÉTAIL (2), fixez le GARDE-CORPS LATÉRAL (I) aux POTEAUX (A & B) avec les BOULONS (3).

Tel qu'illustré en DÉTAIL (3), fixez le LANGERON LATÉRAL (T) aux POTEAUX (A & B).

Répéter cette procédure pour assembler l'autre côté, en fixant les POTEAUX au CONNECTEUR 2 (U), au GARDE-CORPS LATÉRAL (I) & au LONGERON LATÉRAL (T) aux POTEAUX (C & D).

PAGE 08

FIXEZ LES LONGERONS (G, H & J) aux POTEAUX (A, B, C & D) avec les BOULONS (3 & 4) tel que DÉTAILLÉ (1 & 2).

Tel qu'illustré en DÉTAIL (3), fixez le CONNECTEUR 2 (U) au POTEAU (D) avec les BOULONS (3).

PAGE 09

Fixez les GARDE-CORPS (E & F) aux POTREAUX (A, B & C) & CONNECTEUR (M & U) avec les BOULONS (3) tel que DÉTAILLÉ (1).

Fixer les GARDE-CORPS (E & F) aux LONGERONS (G & H) avec les BOULONS (1) tel que DÉTAILLÉ (2).

PAGE 10

Fixer les LATTES (O) aux LONGERONS (G & H). Verouillez les LATTES (O) en place avec 44 BOUCHONS PLASTIQUES (Y) tel que DÉTAILLÉ (1 & 2).

Fixez les ENTRETOISES DE LATTE (Q) entre les LATTES (O) tel qu'illustré en DÉTAIL(3).

PAGE 11

Fixez l'ÉCHELLE (L) au LONGERON (H) avec les BOULONS (2) tel qu'illustré.

NOTE:

Afin de préserver l'environnement, votre matelas a été compressé pour réduire le format de l'emballage! Pour des résultats optimaux, enlever le matelas de l'emballage et le mettre à plat pendant 24 heures.

Appelez notre ligne sans frais pour obtenir de l'aide auprès de notre service à la clientèle ou visitez notre site web:

1-800-267-1739 www.dhpfurniture.com

Nettoyez le siège et le dos du futon avec un chiffon doux. N'utilisez pas de produits chimiques ou abrasifs

Déplacez vos nouveaux meubles soigneusement avec l'aide de deux personnes. Ne jamais pousser, traîner ou tirer vos meubles (particulièrement sur les tapis).

Ne permettez jamais aux enfants de grimper, sauter ou jouer sur l'unité. Le non-respect de ces consignes pourrait entraîner des blessures graves.

Voilà, Vous avez terminé le montage de votre Futon.

DHP vous remercie pour votre achat.

Visitez www.dhpfurniture.com pour voir la garantie limitée, valide aux Etats-Unis et au Canada.

AVANT DE COMMENCER L'ASSEMBLAGE

- Lire attentivement chaque étape avant de débiter. Il est très important que chaque étape de montage soit exécutée dans le bon ordre pour éviter des difficultés lors de l'assemblage.
- Assurez-vous que toutes les pièces sont incluses. La plupart des pièces sont étiquetées ou estampées sur le côté non fini.
- Travaillez dans un endroit spacieux, préférablement à proximité de l'endroit où le meuble sera utilisé.
- Ne pas utiliser d'outils électriques pour assembler votre mobilier. Les outils électriques risquent d'endommager les pièces.

LES CONSEILS UTILES

- Si vous avez besoin d'aide, appelez notre service à la clientèle sans frais.
- Déplacez votre nouveau mobilier avec soin, nous recommandons deux personnes pour soulever et transporter le mobilier vers son nouvel emplacement.
- Ne jamais pousser, traîner, ou tirer votre mobilier (surtout sur les tapis).
- Votre mobilier DHP peut être démonté et ré-assemblé pour faciliter les déménagements.
- Les pièces supplémentaires sont disponibles à un prix nominal.

Informations sur la garantie

DHP garantit que ce produit est exempt de tout vice de matériau et de fabrication et s'engage à remédier à un tel défaut. Cette garantie couvre un an à compter de la date d'achat originale. Cela se limite uniquement à la réparation ou au remplacement des pièces défectueuses. Aucun travail de montage n'est inclus.

Cette garantie ne s'applique pas au produit qui a été mal assemblé, soumis à des abus ou qui ont été modifié ou réparé de n'importe quelle sorte. Cette garantie vous confère des droits spécifiques légaux et vous avez peut-être d'autres droits qui varient d'une situation à l'autre.

Pour obtenir le service sous garantie, l'acheteur doit présenter la facture originale. Les composants réparés ou remplacés sont garantis jusqu'à la fin de la période de garantie initiale uniquement. Les composants défectueux seront réparés ou remplacés sans frais, sous réserve des conditions décrites ci-dessus.

Besoin d'aide pour assembler, identifier des pièces, s'informer sur le produit, ou pour commander des pièces, contactez-nous :



Appelez-nous à:

1-800-267-1739

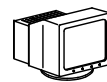
Lundi - Vendredi
8:00 am - 5:00 pm
(Heure centrale)



FAX:

1-636-745-1005

Disponible 24h / 24h, 7jrs / 7jrs



Visitez notre siteweb:

www.dhpfurniture.com



Écrivez à:

DHP
410E, First Street South,
Wright City,
MO 63390, USA
Attention: Consumer Service.