

# GENESIS

E-325s • E-425s • S-325s • S-425s  
SE-E-325s • SE-E-425s • SA-E-325s  
SA-E-425s • SP-E-325s • SP-E-425s



## LP ASSEMBLY GUIDE

GUÍA DE MONTAJE | ENSEMBLE GUIDE

Before you begin



Enhance your assembly experience.

Download the free BILT™ app for  
3D step-by-step instructions.



8650507

040123  
enUS / esMX / frCA



**EN**

- △ Cut all four corners of carton and fold sides down.
  - △ Assemble grill on a flat, level, and soft surface.
  - △ Remove protective film from stainless steel parts before installing.
  - △ Do not use power tools for assembly.
  - △ Two people required for assembly.
  - △ There may be visual differences between illustrations and model purchased.
  - △ Always keep lid closed when assembling or moving your grill.
- 

**ES**

- △ Corte las cuatro esquinas de la caja y despliegue los lados.
  - △ Arme el asador sobre una superficie llana, nivelada y lisa.
  - △ Retire la película protectora de las partes de acero inoxidable antes de llevar a cabo la instalación.
  - △ No use herramientas eléctricas para armar el asador.
  - △ Se requieren dos personas para armar el asador.
  - △ Puede que aprecie diferencias visuales entre las ilustraciones y el modelo adquirido.
  - △ Siempre mantenga la tapa cerrada al armar o trasladar el asador.
- 

**FC**

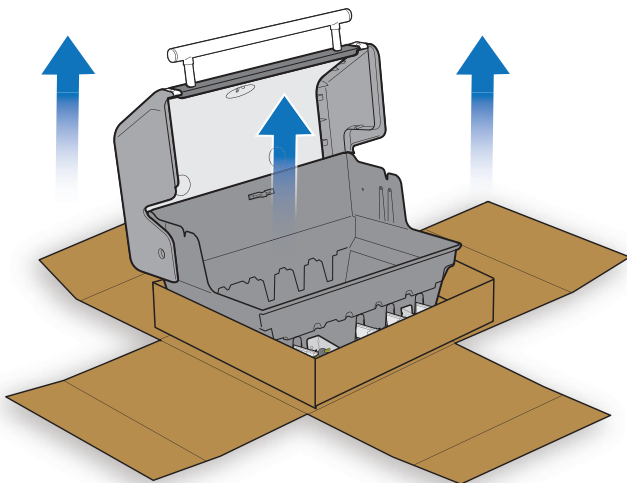
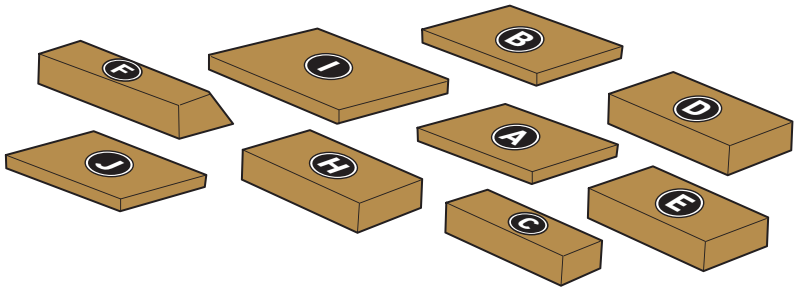
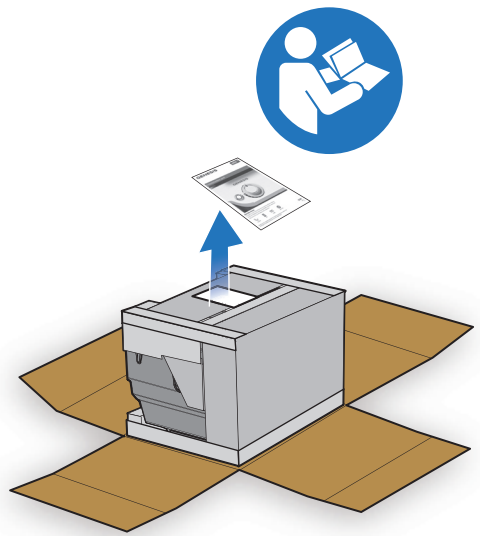
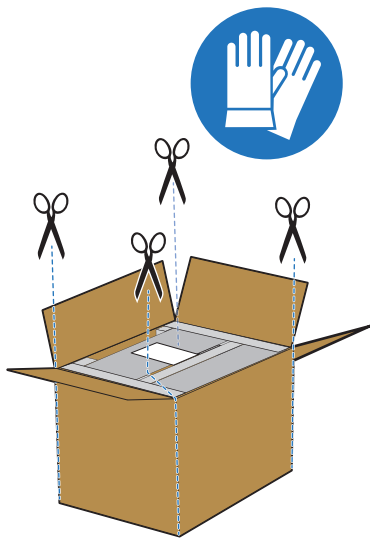
- △ Coupez les quatre coins de la boîte et repliez les côtés vers le bas.
- △ Assemblez le barbecue sur une surface plane, à niveau et souple.
- △ Avant de procéder à l'assemblage, retirez le film protecteur qui recouvre les pièces en acier inoxydable.
- △ N'utilisez pas d'outil électrique pour assembler le barbecue.
- △ Il faut deux personnes pour assembler le barbecue.
- △ Le modèle de barbecue que vous avez acheté peut différer des illustrations.
- △ Gardez toujours le couvercle fermé lorsque vous assemblez ou déplacez votre barbecue.

**TOOLS INCLUDED:  
HERRAMIENTAS INCLUIDAS:  
OUTILS INCLUS :**



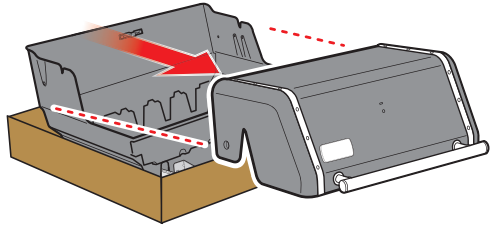
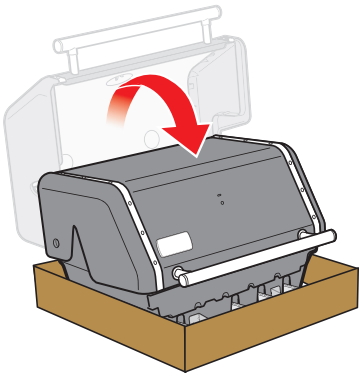
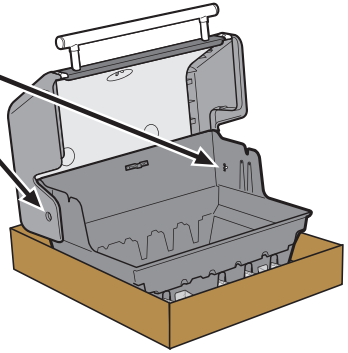
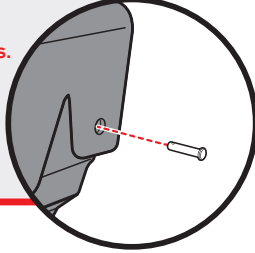
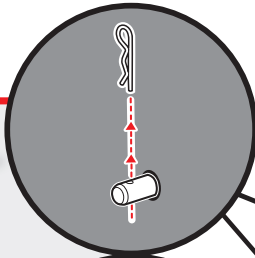
**TOOLS REQUIRED:  
HERRAMIENTAS NECESARIAS:  
OUTILS NÉCESSAIRES :**







- ⚠ Save hardware.
- ⚠ Conserve las partes.
- ⚠ Conservez ces pièces.



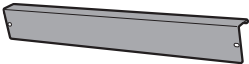
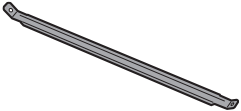
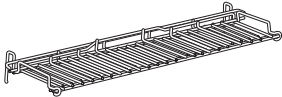
325	425	
		<b>A</b>
1	2	

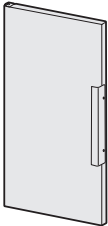
325	425	
		<b>B</b>
1	1	

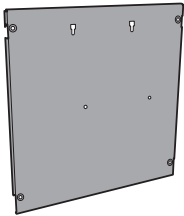
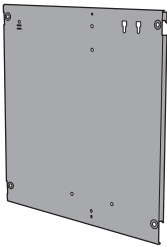
325	425	
		<b>C</b>
5	7	
3	4	
2	2	
2	2	
1	1	
1	1	





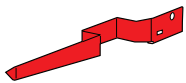
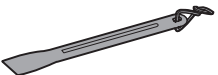
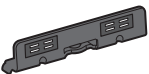

325	425	
		<b>D</b>
1	1	

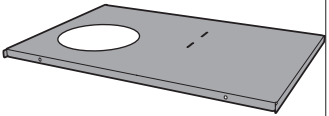
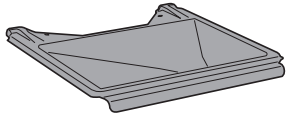
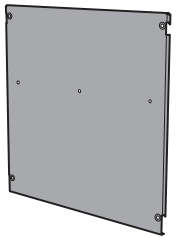
325	425	
		<b>E</b>
1	1	
1	1	
1	1	
1	1	

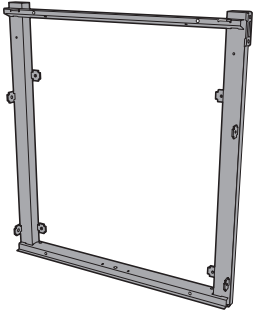
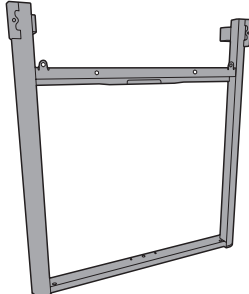
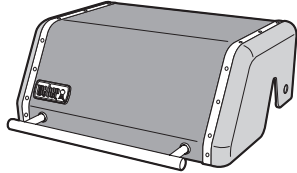
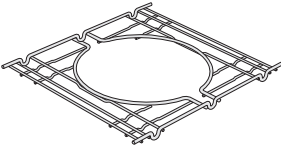

	325	425	
			<b>F</b>
	1	1	
	1	2	
	1	1	

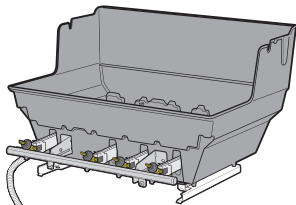
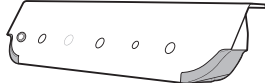
	325	425	
			<b>H</b>
	2	2	

	325	425	
			<b>I</b>
	1	1	
	1	1	

325	425	
		
3	4	
1	1	
1	1	
1	1	
1	1	
1	1	
1	1	

325	425	
1	1	
1	1	
1	1	

325	425	
1	1	
1	1	
1	1	
1	1	
1	1	

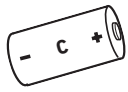
325	425	
1	1	
1	1	

*For select models only.*

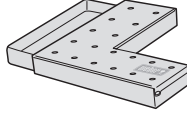
*Solo para modelos seleccionados.*

*Seulement pour certains modèles.*



3	3	
		



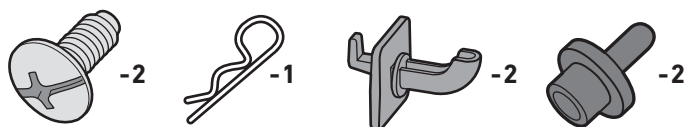
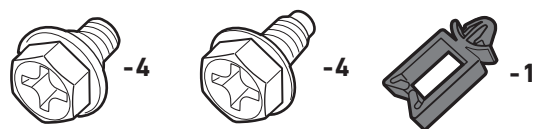
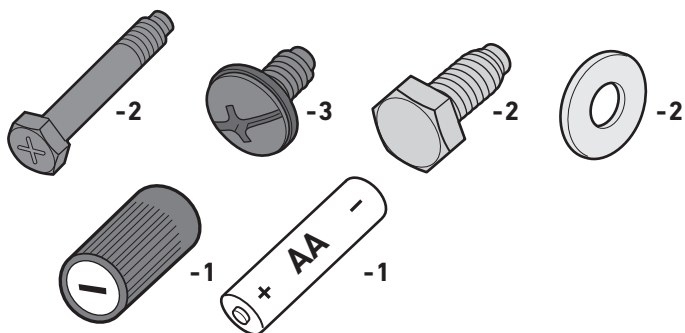
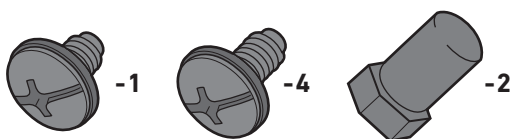
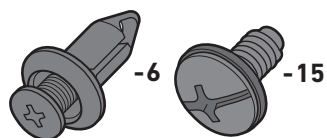
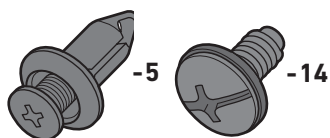
1	1	
		





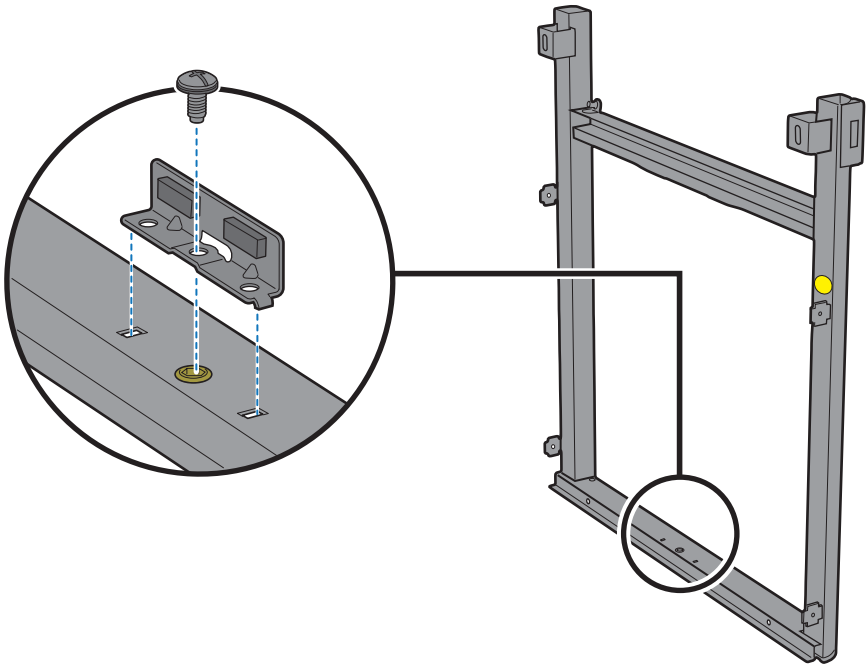
**△ 325 MODELS ONLY:**  
**△ SOLO MODELOS 325:**  
**△ MODÈLES 325 UNIQUEMENT :**

**△ 425S MODELS ONLY:**  
**△ SOLO MODELOS 425:**  
**△ MODÈLES 425 UNIQUEMENT :**



# 1 BILT.

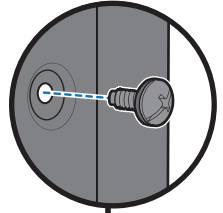
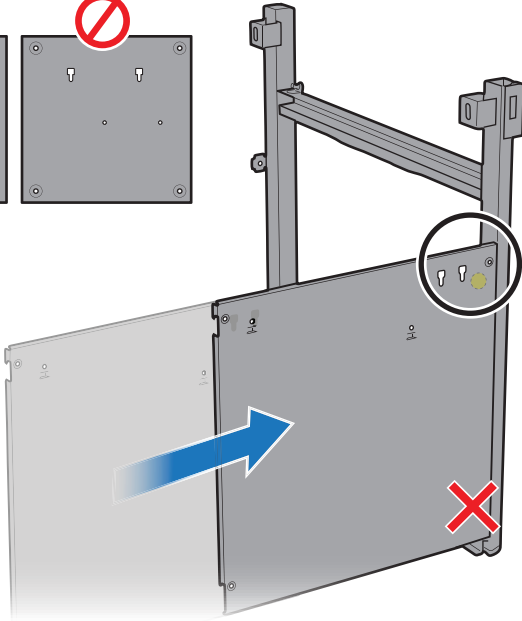
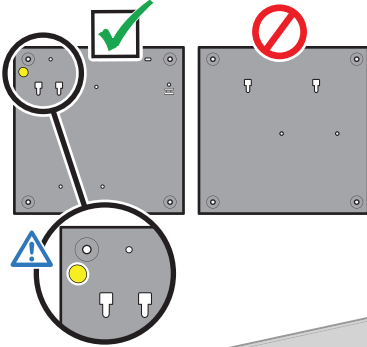
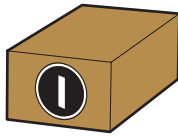
- Download the free BILT™ app for 3D step-by-step instructions.
- Descargue la app gratuita BILT™ para obtener instrucciones 3D paso a paso.
- Téléchargez gratuitement l'application BILT™ pour obtenir des instructions étape par étape en 3D.



3



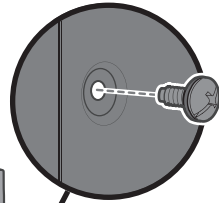
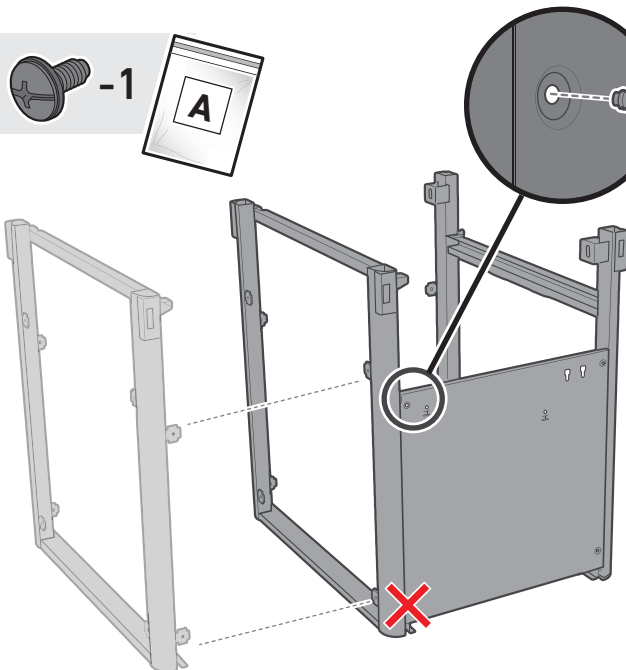
-1



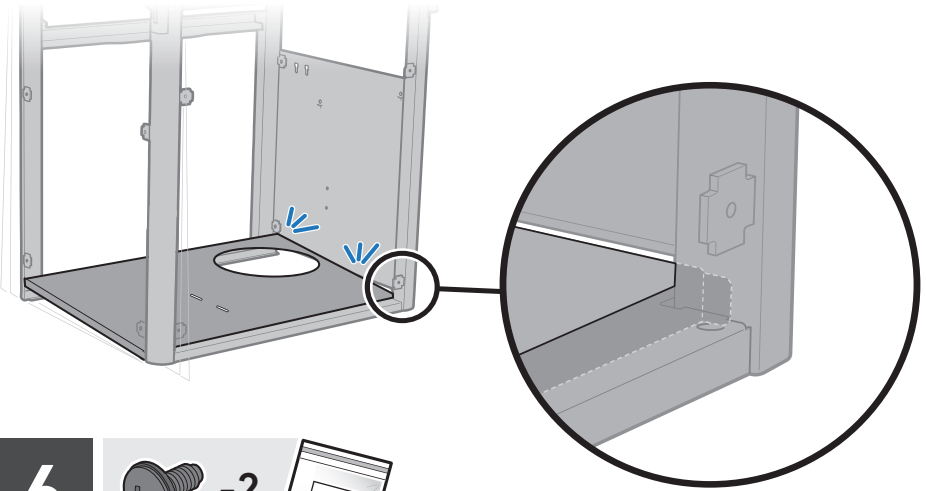
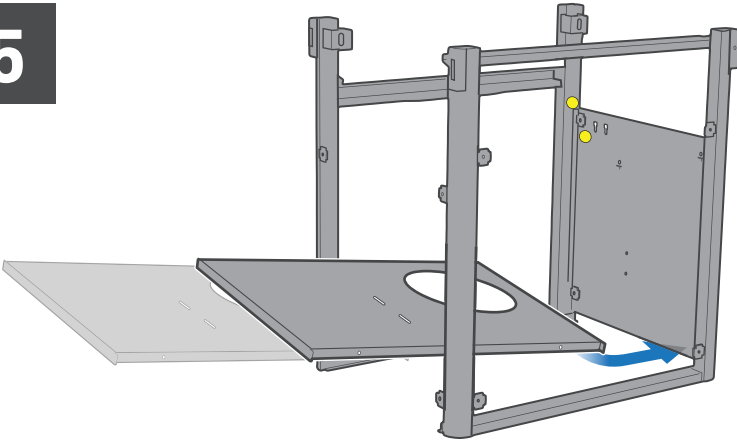
4



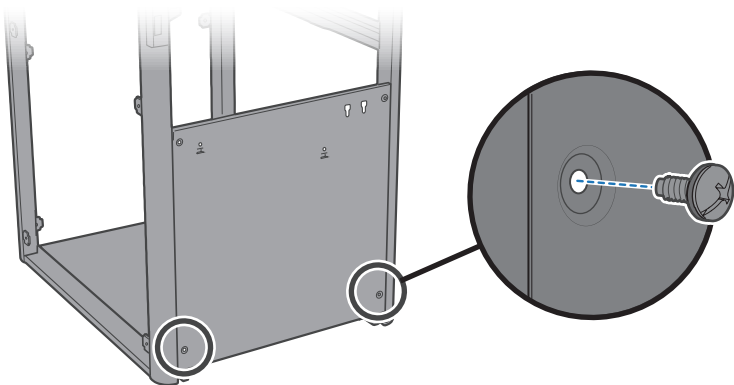
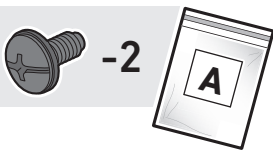
-1



5



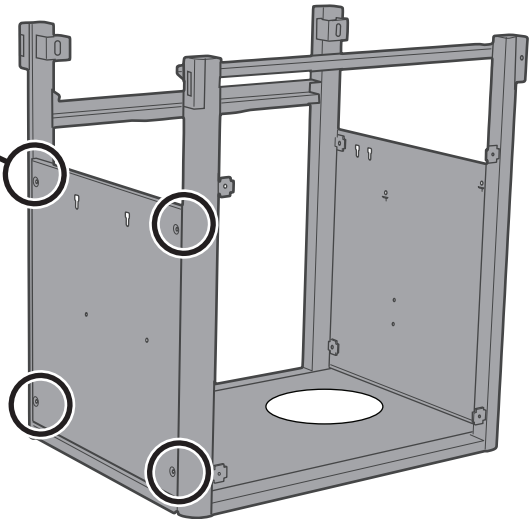
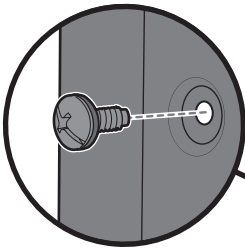
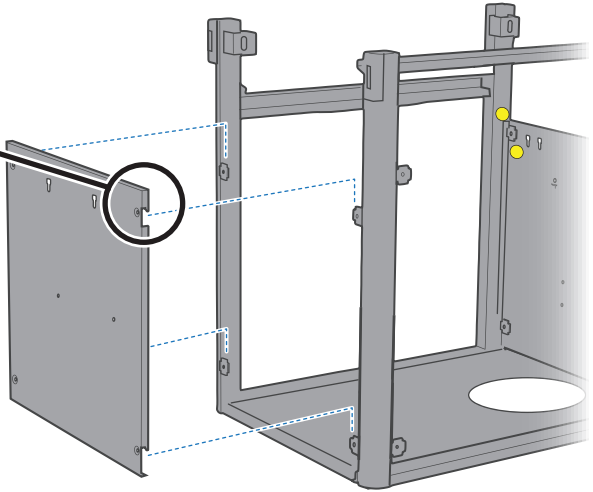
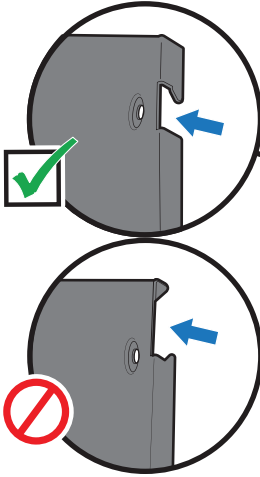
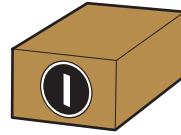
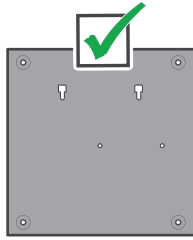
6



7



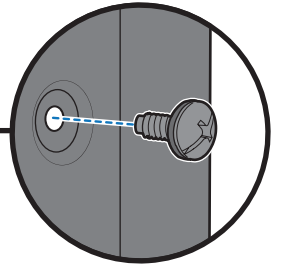
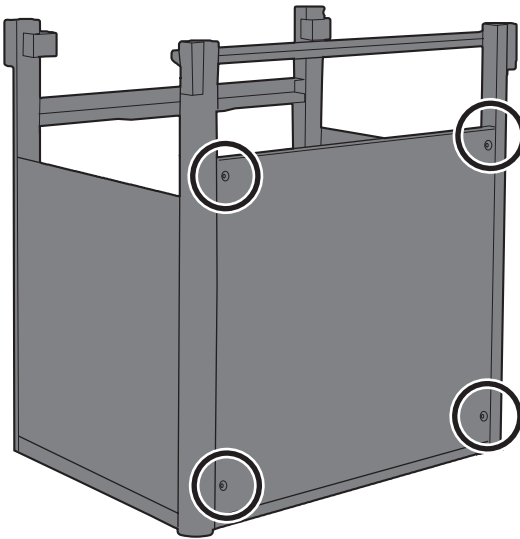
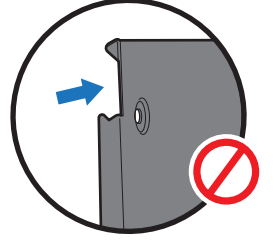
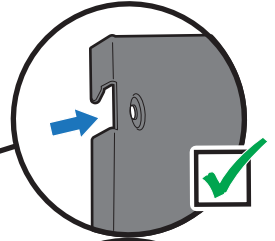
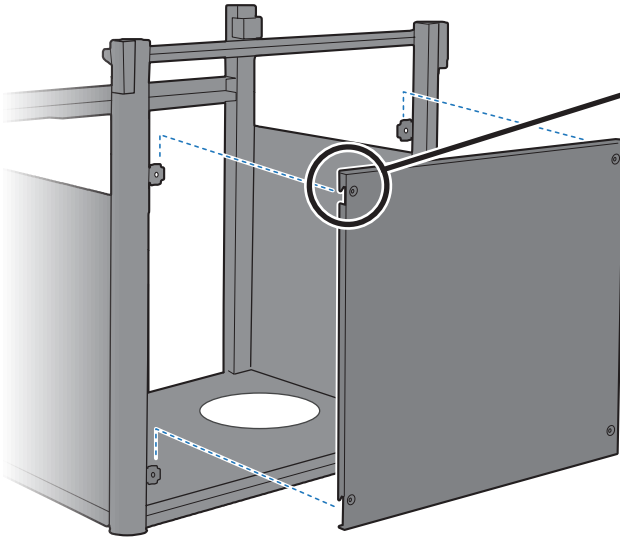
-4



8



-4



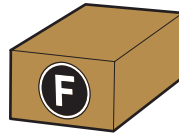
9



-1



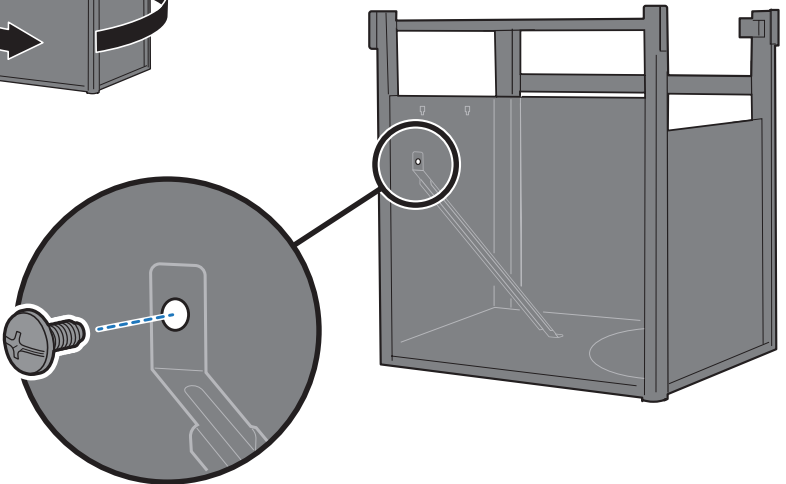
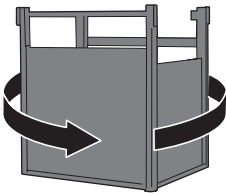
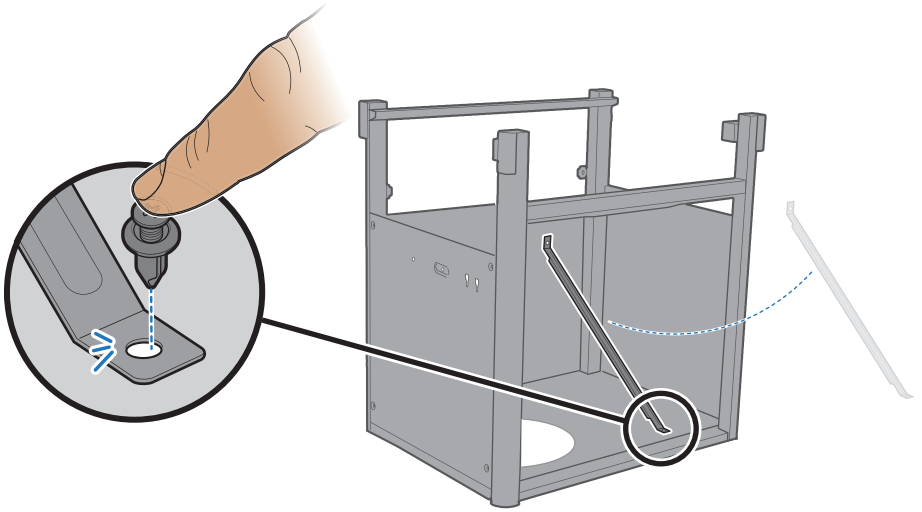
-1



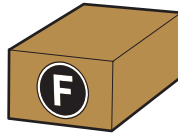
⚠ 325 MODELS ONLY:

⚠ SOLO MODELOS 325:

⚠ MODÈLES 325 UNIQUEMENT :



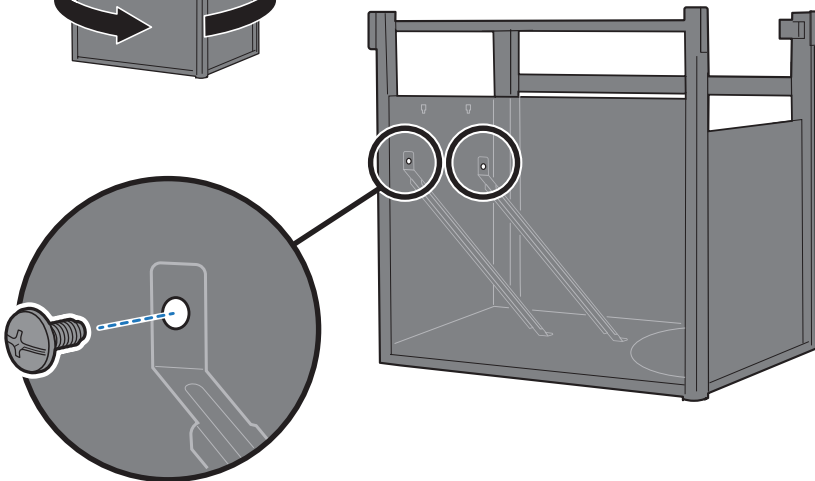
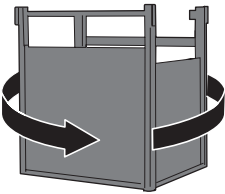
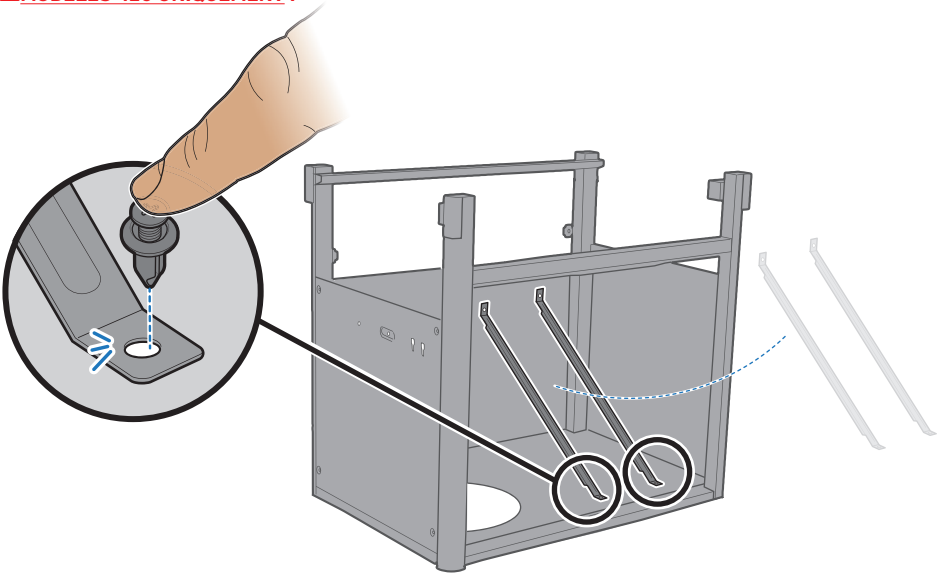
10



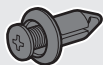
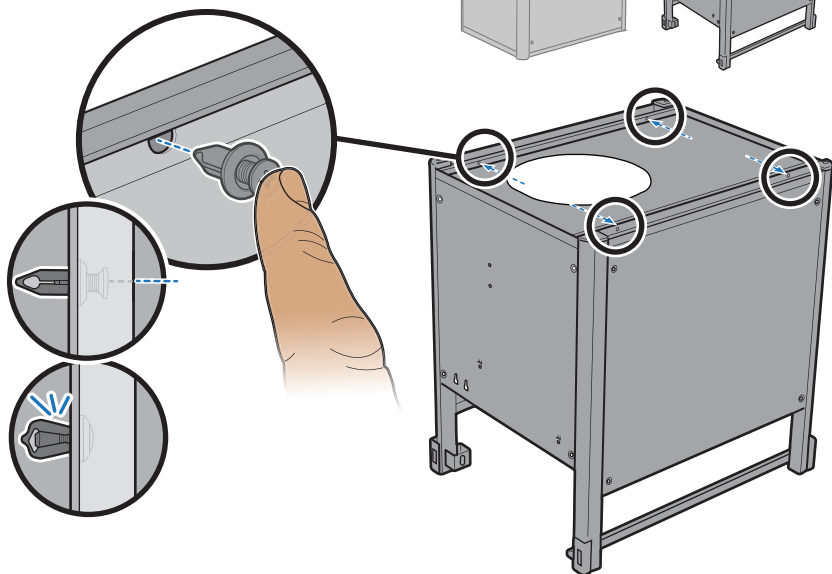
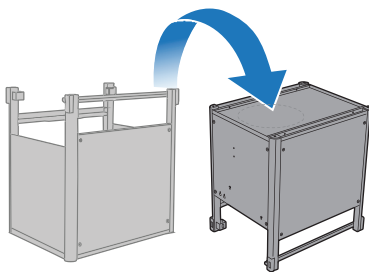
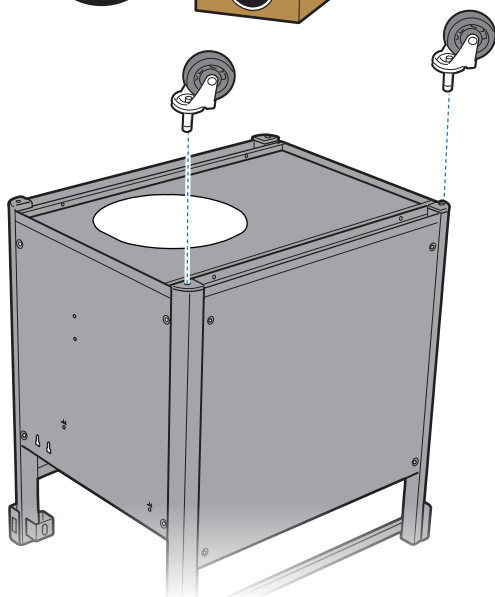
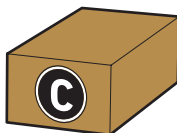
⚠ 425S MODELS ONLY:

⚠ SOLO MODELOS 425:

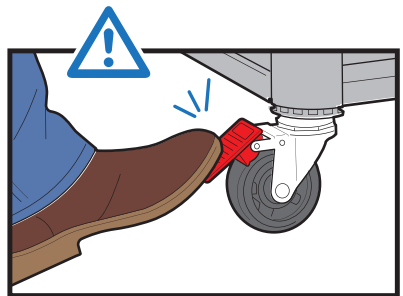
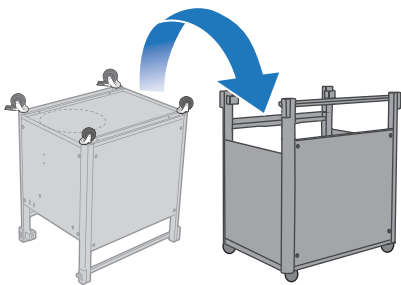
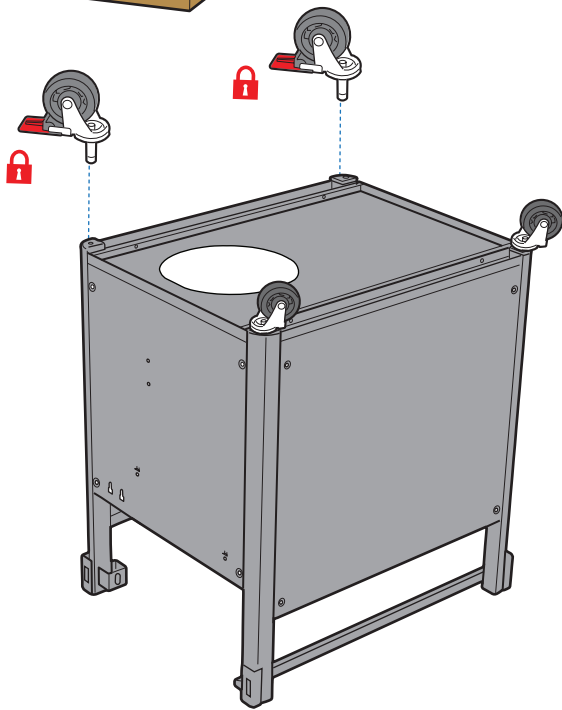
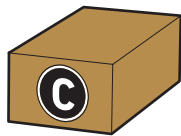
⚠ MODÈLES 425 UNIQUEMENT :





**11****-4****12****-2**

13



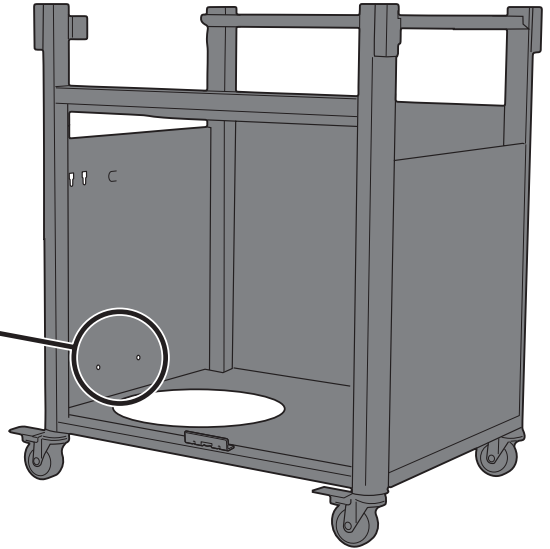
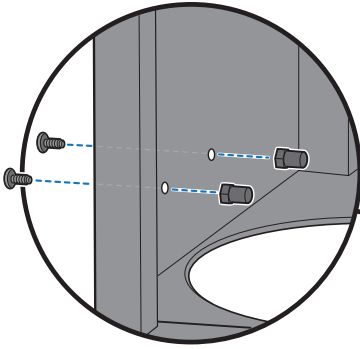
14



-2



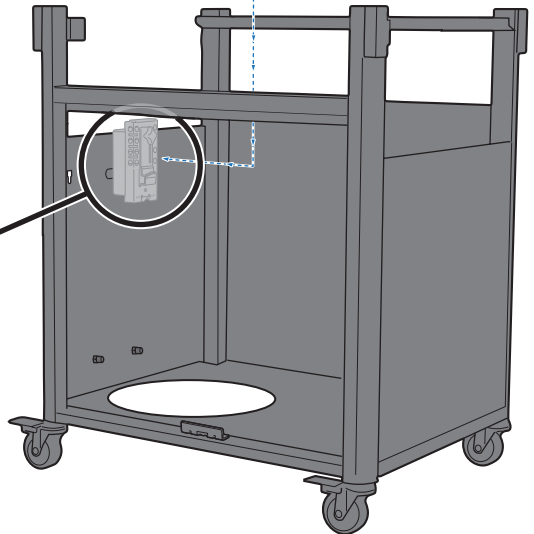
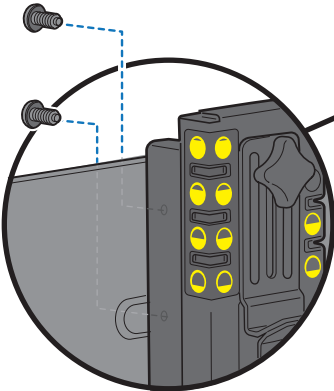
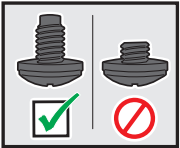
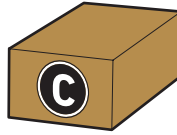
-2



15



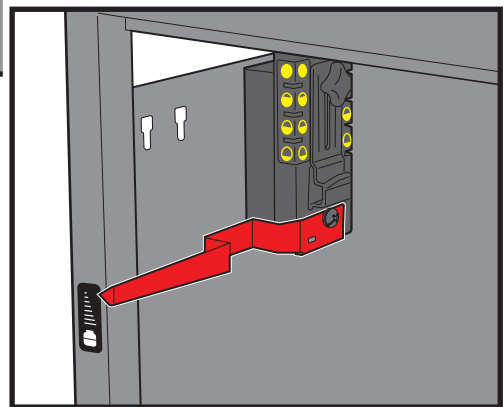
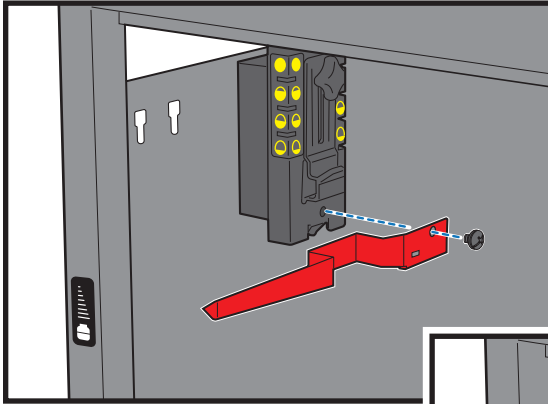
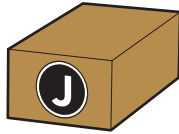
-2



16



-1



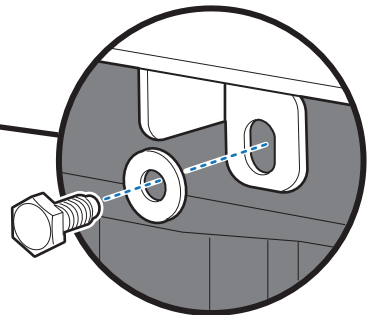
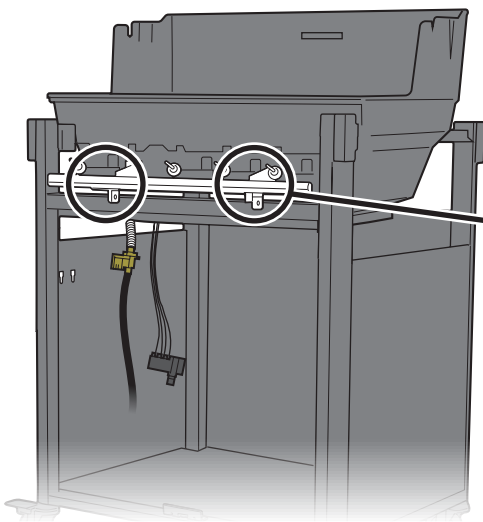
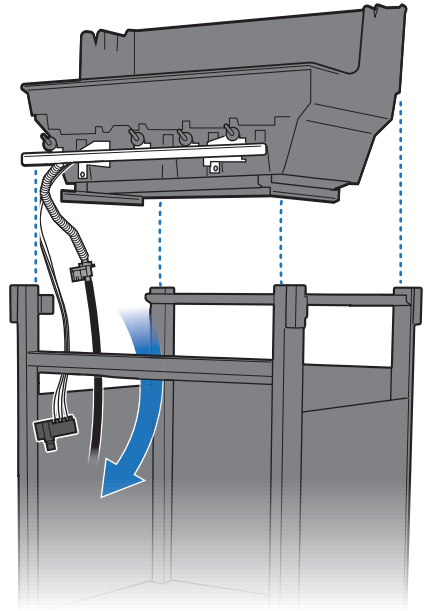
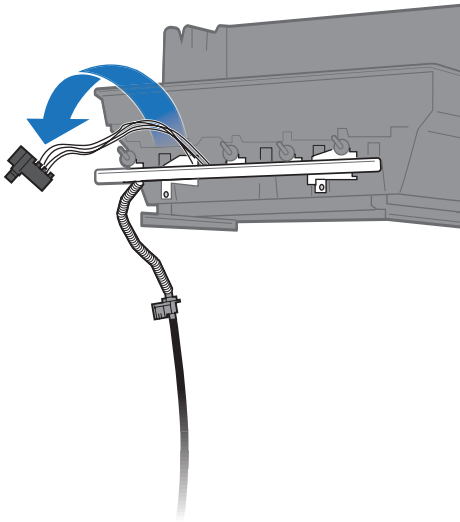
17



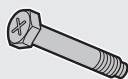
-2



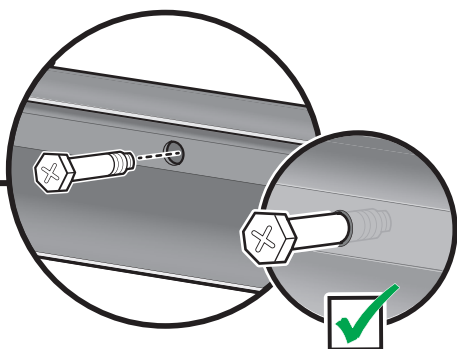
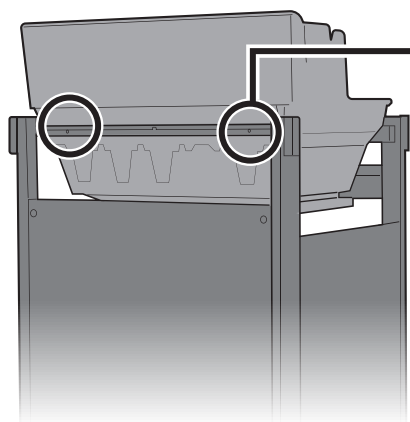
-2



18



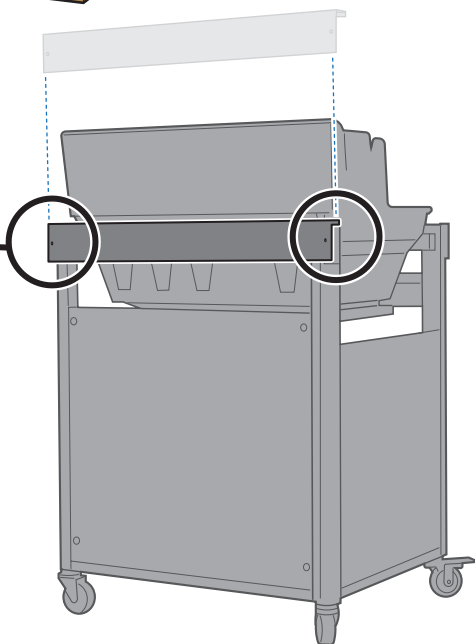
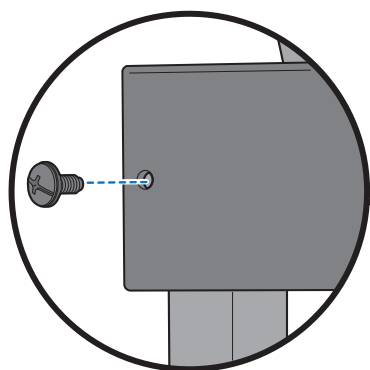
-2



19



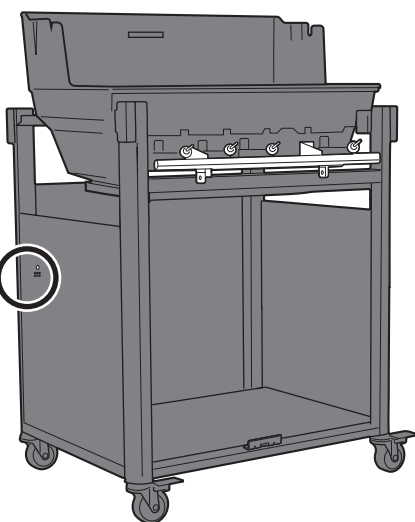
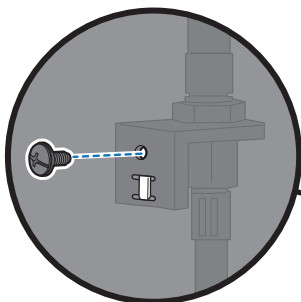
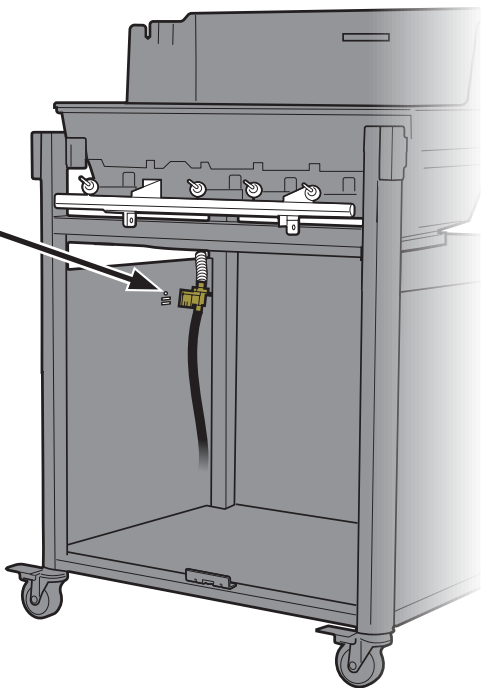
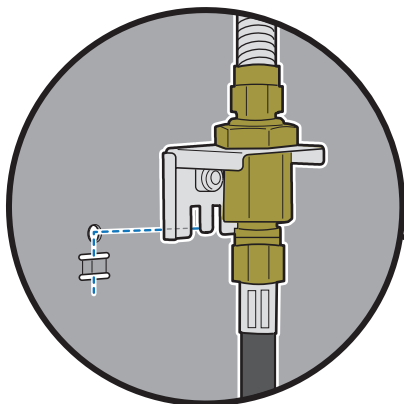
-2



20



-1



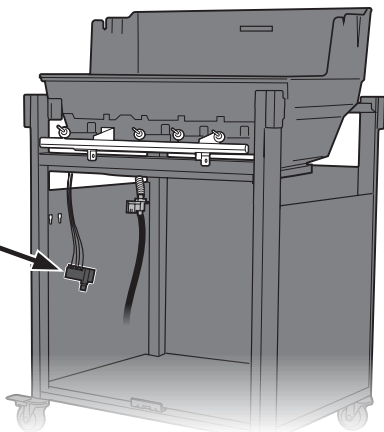
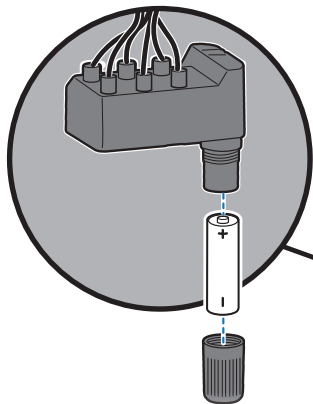
21



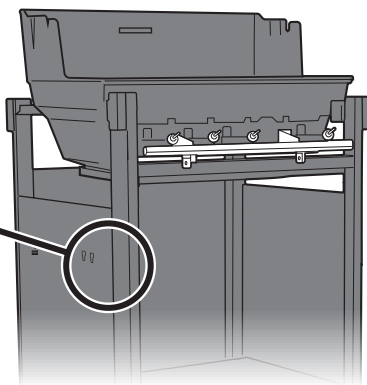
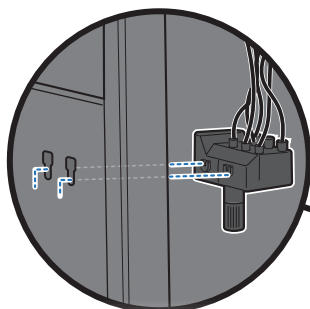
-1



-1



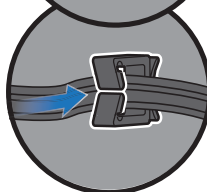
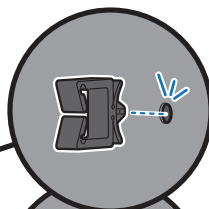
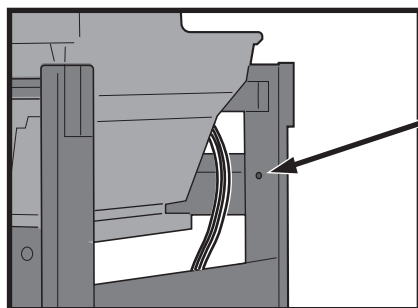
22



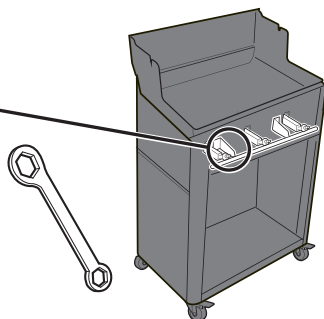
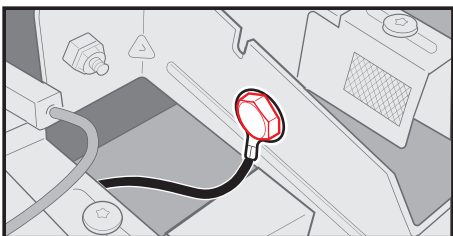
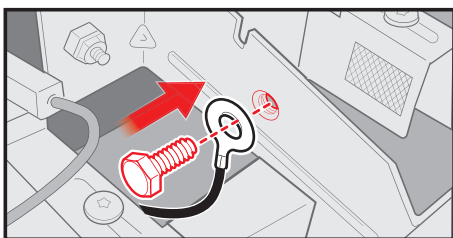
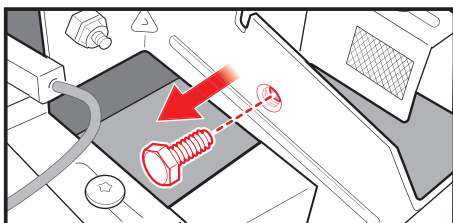
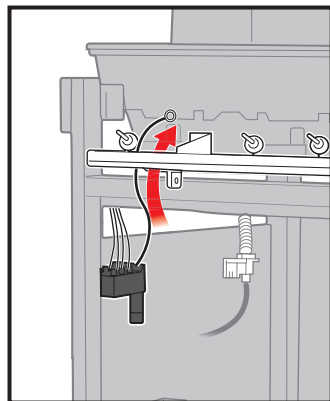
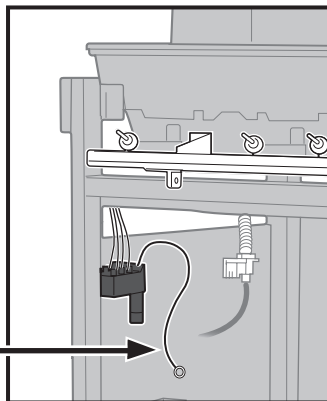
23



-1







⚠ **425S MODELS ONLY:** Ring connector must be securely fastened to manifold with screw.

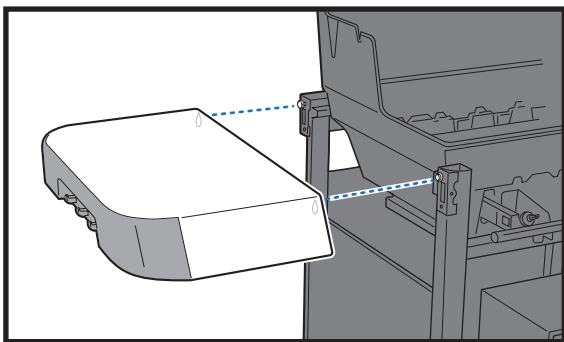
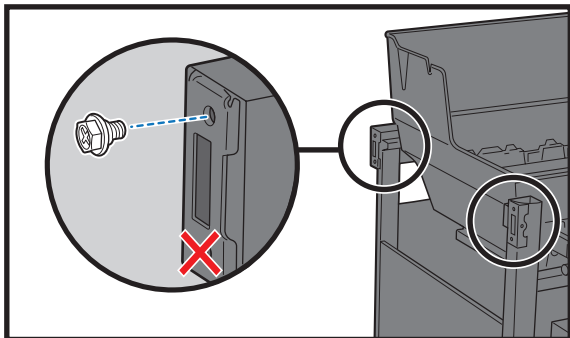
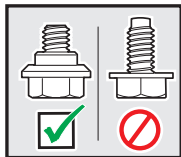
⚠ **SOLO MODELOS 425:** La terminal redonda debe fijarse con firmeza al distribuidor empleando un tornillo.

⚠ **MODÈLES 425**  
**UNIQUEMENT :** La cosse circulaire doit être solidement fixée au collecteur à l'aide d'une vis.

25



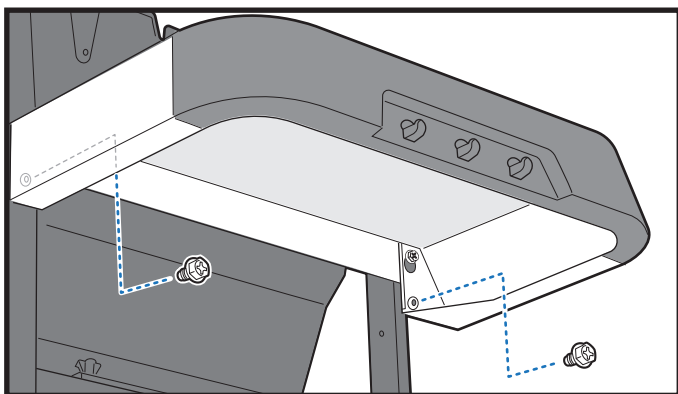
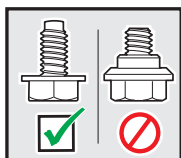
-2



26



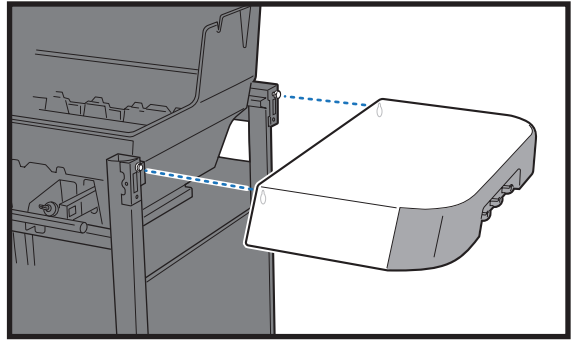
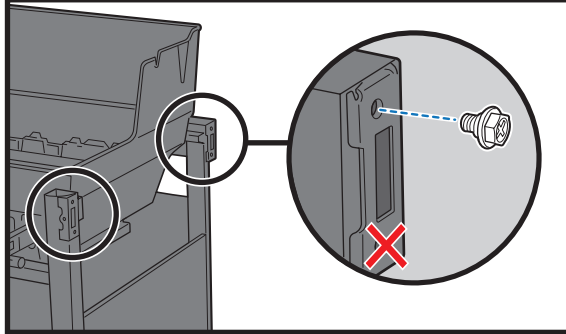
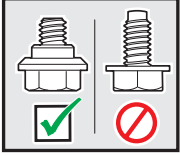
-2



27



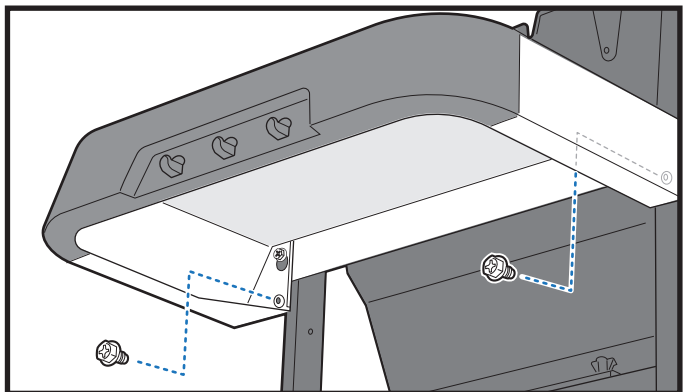
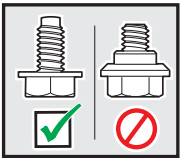
-2



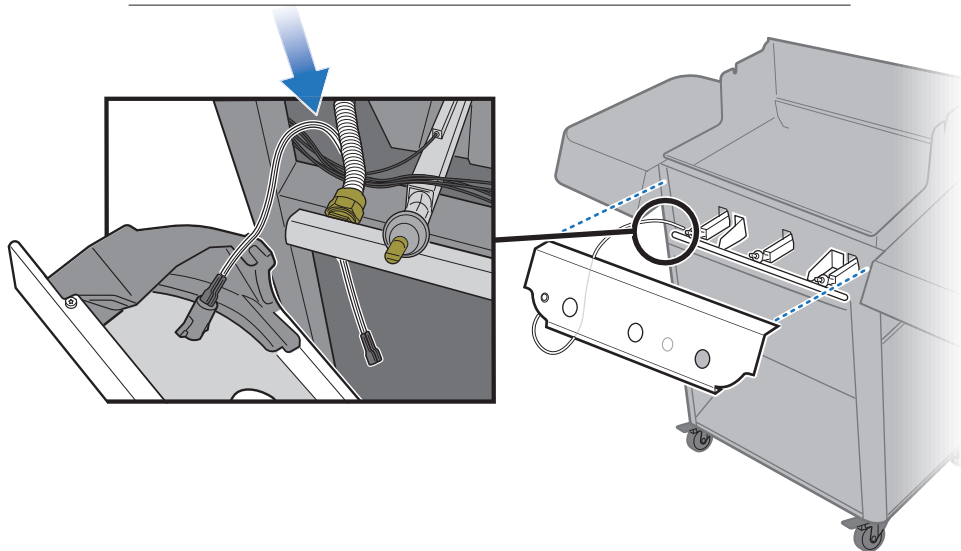
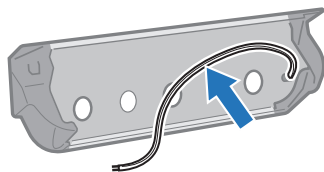
28



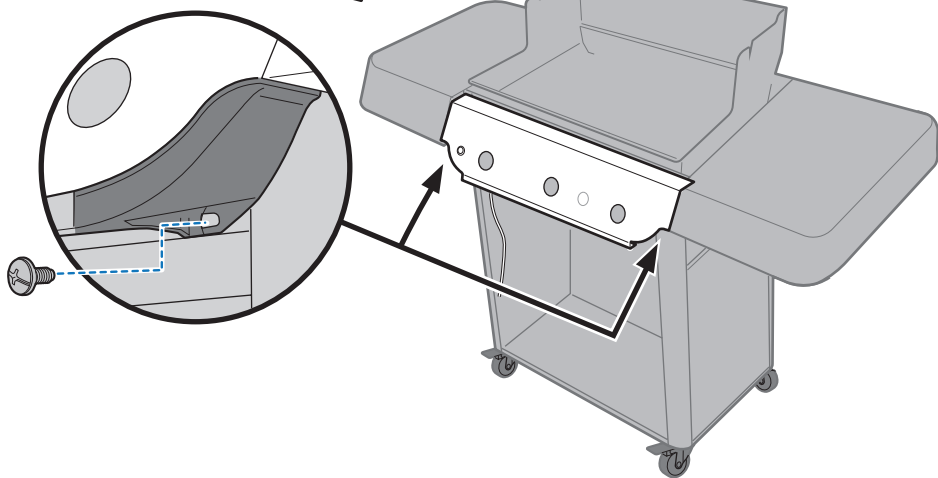
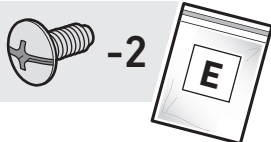
-2



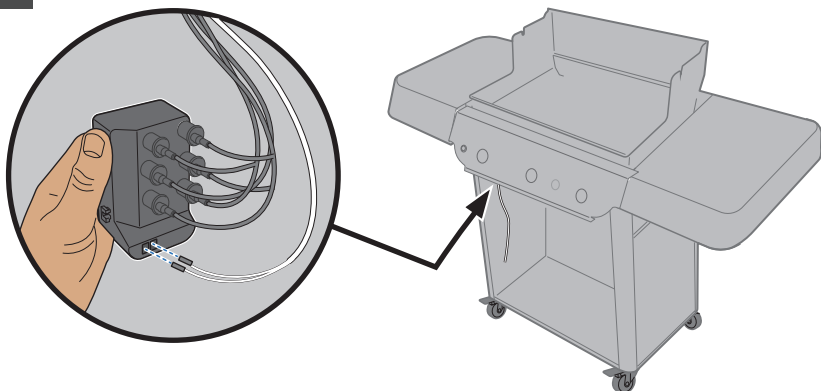
29



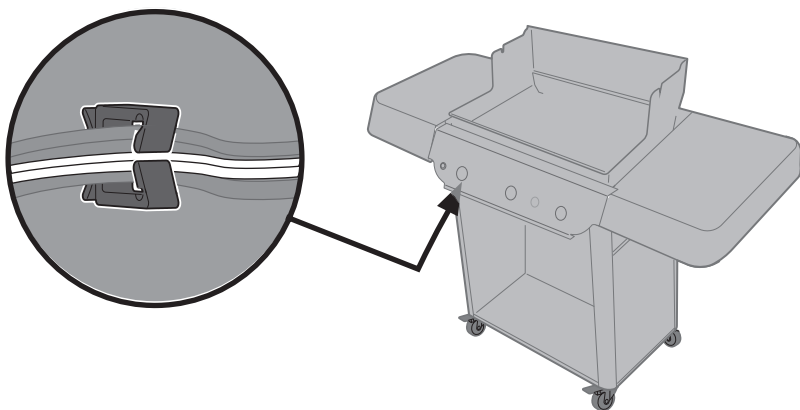
30

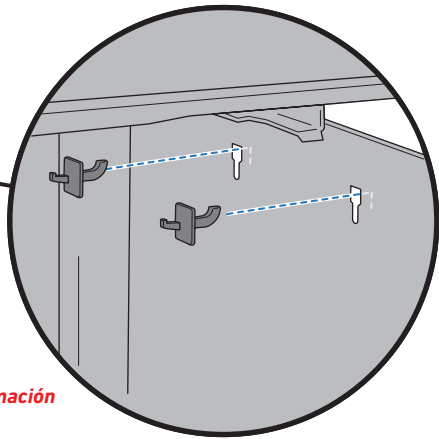
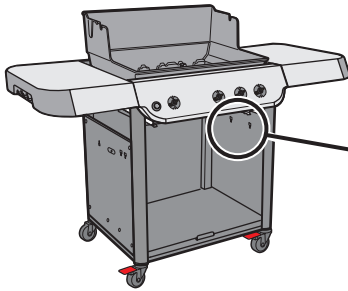


31



32

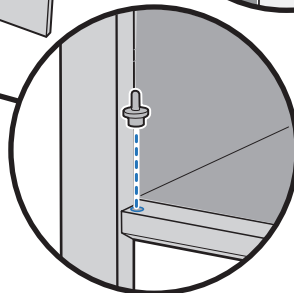
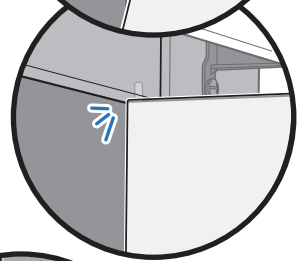
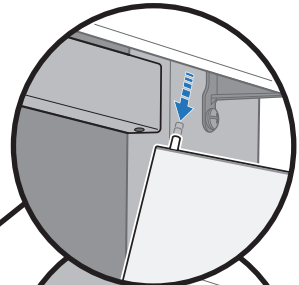
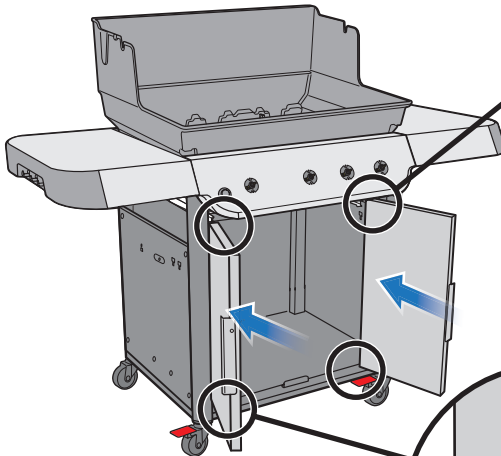
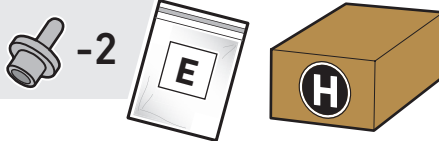


**33**

*Refer to Owner's Guide for features and usage.*

*Consulte la guía del propietario para más información acerca de las funciones y el uso.*

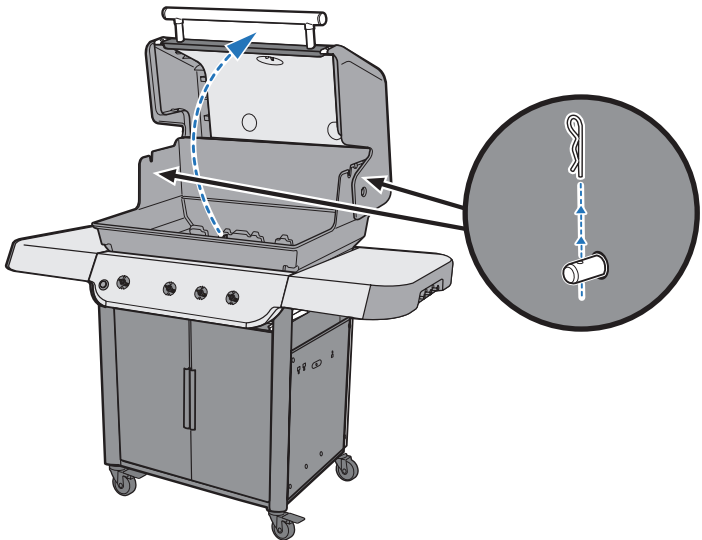
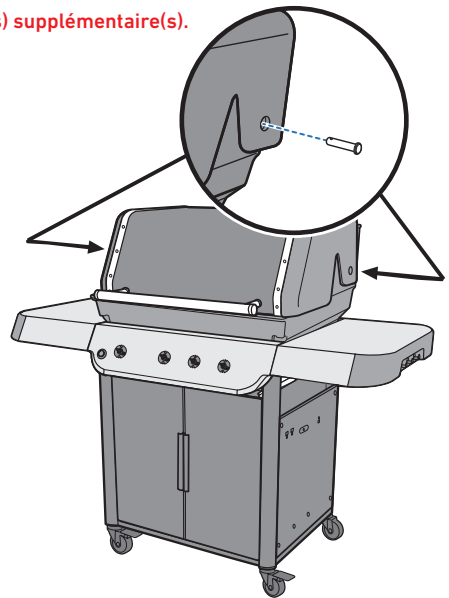
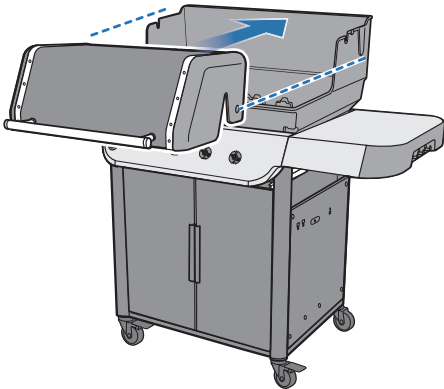
*Reportez-vous au manuel du propriétaire pour connaître les caractéristiques et l'utilisation.*

**34**

35



Extra fastener(s).  
Fijaciones adicionales.  
Attache(s) supplémentaire(s).

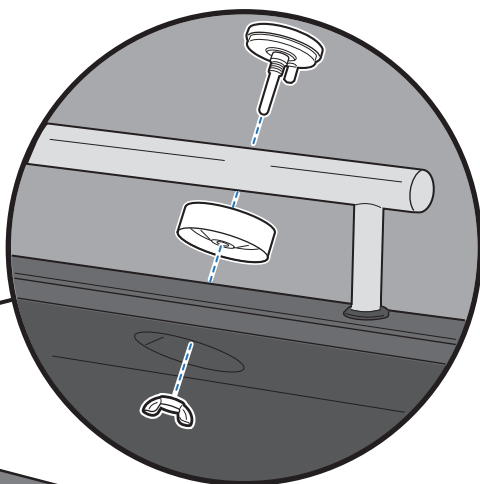
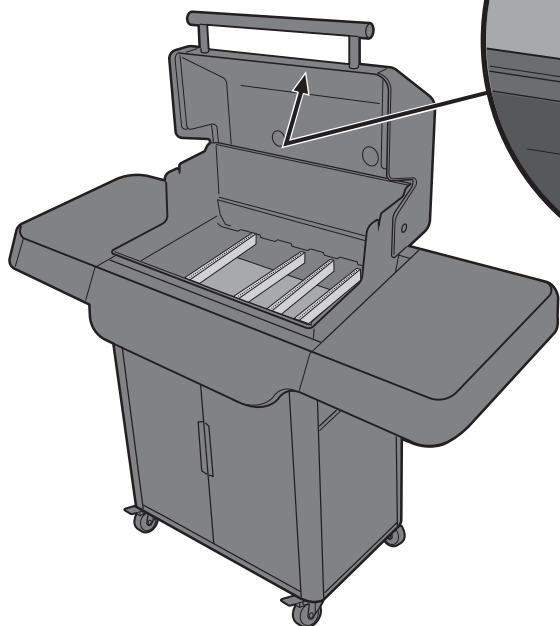
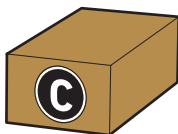


**⚠ WARNING:** Always keep lid closed when assembling or moving your grill.

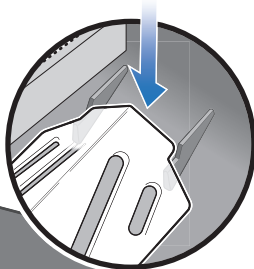
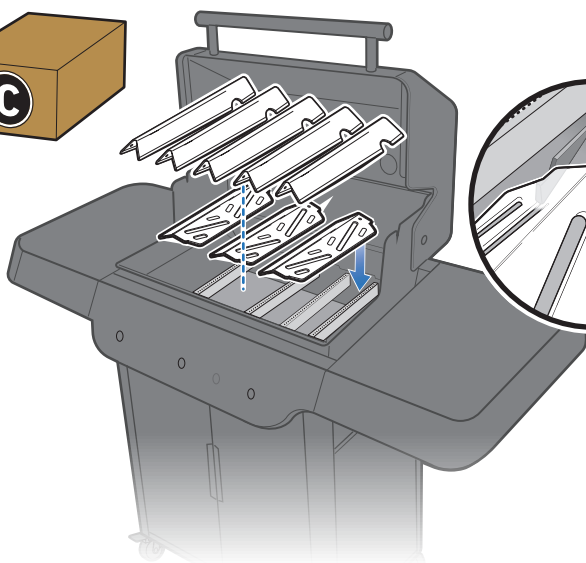
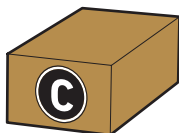
**⚠ ADVERTENCIA:** Siempre mantenga la tapa cerrada al armar o trasladar el asador.

**⚠ AVERTISSEMENT :** Gardez toujours le couvercle fermé lorsque vous assemblez ou déplacez votre barbecue.

36

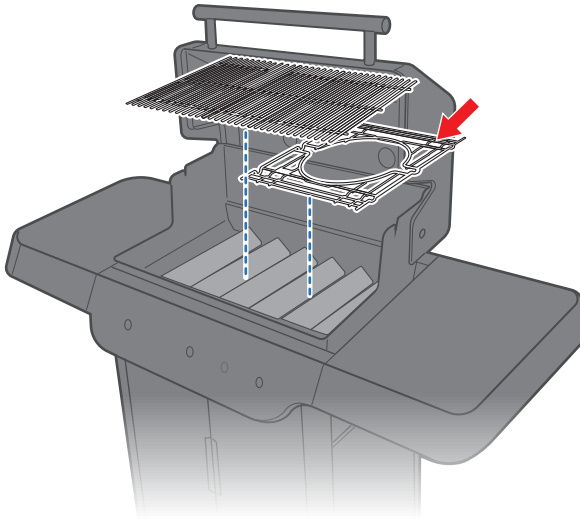
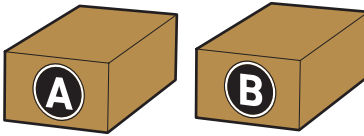


37





38



*For select models only.  
Refer to Owner's Guide for  
features and usage.*

*Refer to your Weber Crafted  
Outdoor Kitchen Collection  
accessory instructions.*

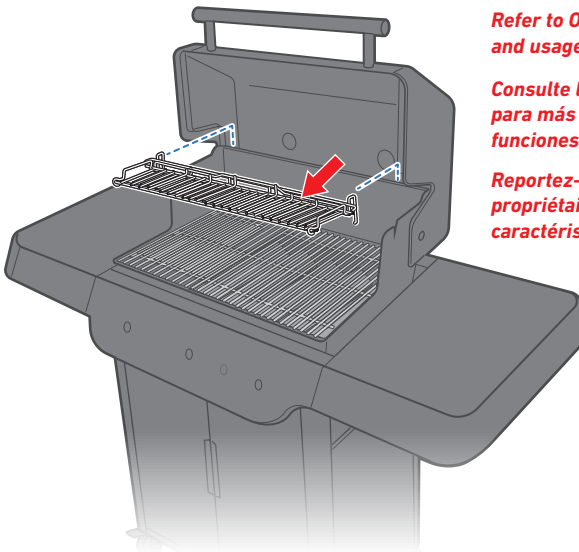
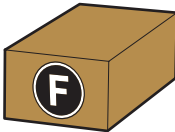
*Solo para modelos seleccionados.  
Consulte la guía del propietario  
para más información acerca de  
las funciones y el uso.*

*Consulte las instrucciones de  
los accesorios Weber Crafted  
Outdoor Kitchen Collection.*

*Seulement pour certains modèles.  
Reportez-vous au manuel du  
propriétaire pour connaître les  
caractéristiques et l'utilisation.*

*Reportez-vous aux instructions  
des accessoires de la Collection  
cuisine extérieure Weber Crafted.*

39

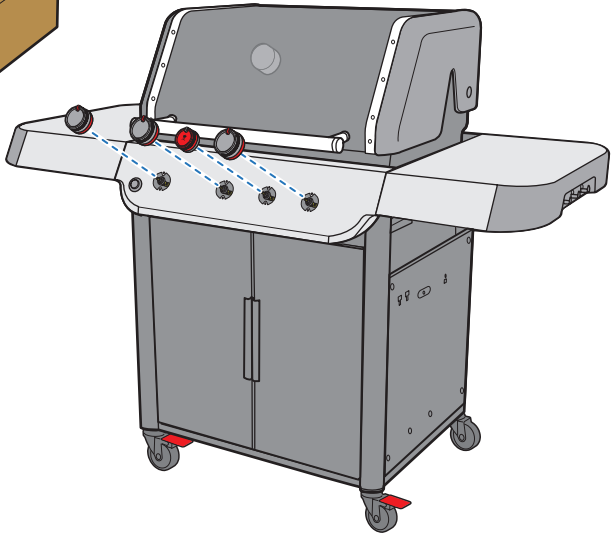
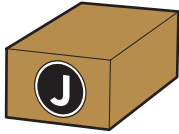


*Refer to Owner's Guide for features  
and usage.*

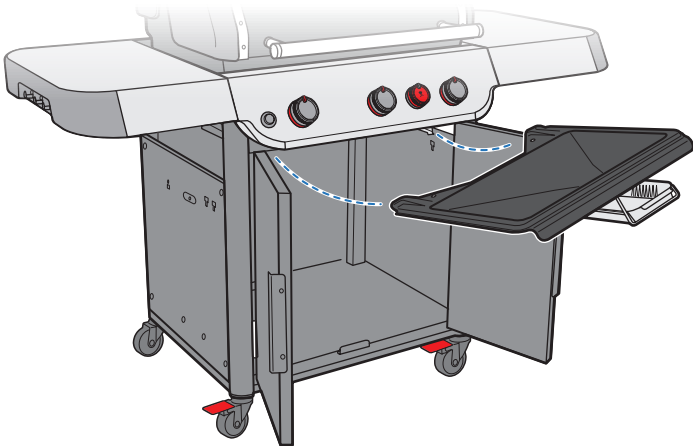
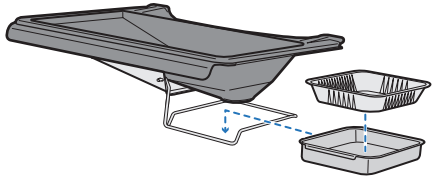
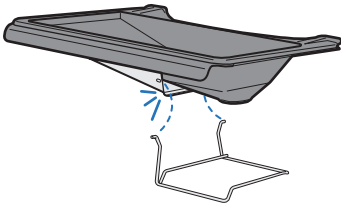
*Consulte la guía del propietario  
para más información acerca de las  
funciones y el uso.*

*Reportez-vous au manuel du  
propriétaire pour connaître les  
caractéristiques et l'utilisation.*

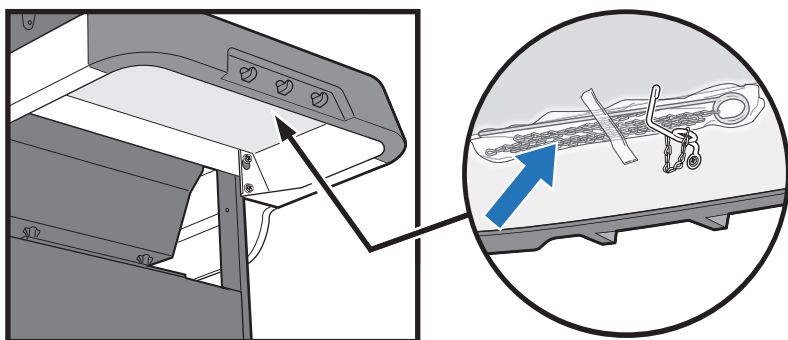
40



41



# 42

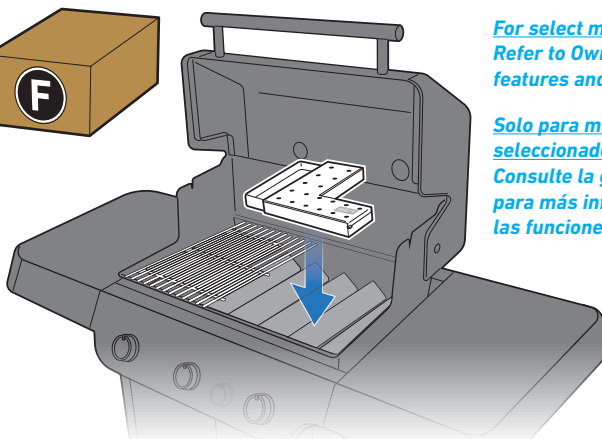


**Refer to the Troubleshooting section of your Owner's Guide for match lighting instructions.**

**Consulte la sección "Resolución de problemas" de la guía del propietario para más información sobre el encendido con un cerillo.**

**Reportez-vous à la section Dépannage du manuel du propriétaire pour les instructions d'allumage avec des allumettes.**

# 43

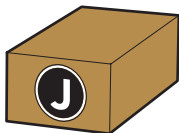


**For select models only. Refer to Owner's Guide for features and usage.**

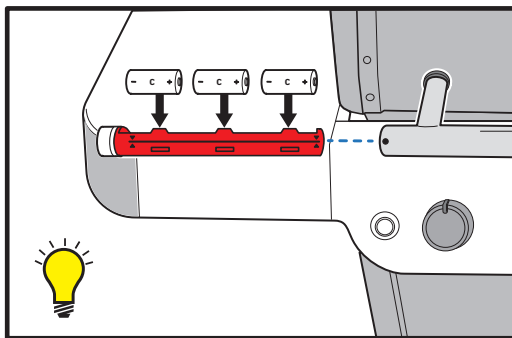
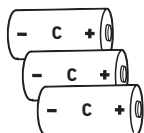
**Solo para modelos seleccionados. Consulte la guía del propietario para más información acerca de las funciones y el uso.**

**Seulement pour certains modèles. Reportez-vous au manuel du propriétaire pour connaître les caractéristiques et l'utilisation.**

# 44



**For select models only. Solo para modelos seleccionados. Seulement pour certains modèles.**



- ⚠ Make sure all parts are assembled and all hardware is tightened before operating your grill.
- ⚠ Remove all packing material before operating your grill.

- ⚠ Antes de usar el asador, asegúrese de que todas las partes estén armadas y apretadas.
- ⚠ Retire todo el material de empaque antes de usar el asador.

- ⚠ Assurez-vous que toutes les pièces sont assemblées et que tous les éléments de fixation sont bien serrés avant d'utiliser votre barbecue.
- ⚠ Retirez tous les matériaux d'emballage avant d'utiliser votre barbecue.

## REGISTER TODAY.

Register your grill to receive exclusive WEBER content that is sure to make you the ultimate backyard hero.

## REGÍSTRATE HOY.

Registra tu asador y recibe contenidos WEBER exclusivos que seguro te convertirán en el héroe definitivo de cualquier reunión.

## ENREGISTREZ-LE AUJOURD'HUI.

Enregistrez votre barbecue pour recevoir du contenu WEBER exclusif qui fera de vous le maître incontesté de la cuisson à l'extérieur.



**U.S./EE. UU./États-Unis:**  
1-800-446-1071



**Mexico/México/Mexique :**  
01 800 0093237



**Canada/Canadá/Canada :**  
1-800-446-1071

Apple and the Apple logo are trademarks of Apple Inc., registered in the U.S. and other countries. App Store is a service mark of Apple Inc. Android and Google Play are trademarks of Google Inc.

Apple y el logotipo de Apple son marcas comerciales de Apple Inc., registradas en EE. UU. y otros países. App Store es una marca de servicio de Apple Inc. Android y Google Play son marcas comerciales de Google Inc.

Apple et le logo d'Apple sont des marques de commerce d'Apple Inc. déposées aux États-Unis et dans d'autres pays. App Store est une marque de service d'Apple Inc. Android et Google Play sont des marques de commerce de Google Inc.