

MANUFACTURED BY
CASTICO[®]



*** DO NOT RETURN TO STORE ***
FOR ASSISTANCE CONTACT
(844) 364-2502 OR
CONTACT@CASTICO-TX.COM

*** NO REGRESE A TIENDA ***
PARA ASISTENCIA CONTACTE
(844) 364-2502 O
CONTACT@CASTICO-TX.COM

*** NE PAS RETOURNER AU MAGASIN ***
POUR L'AIDE AU RETOUR, CONTACTER
(844) 364-2502 OU
CONTACT@CASTICO-TX.COM



CASTICO cannot foresee every possible scenario that might present a hazard during the installation of our products. Therefore, warnings and instructions presented are not all-inclusive. If other tools or procedures are followed other than the recommended here, you must ensure that it is safe to do you so yourself. CASTICO will not be held responsible for water damage of any kind in connection with the installation of any CASTICO products including One Piece Shower Tiles™ & Wall Décor.

To avoid any potential personal injury or product damage, carefully read, understand and follow all the instructions provided before installing this product(s). The use of any tools and products is your responsibility.

CASTICO no puede prever todos los escenarios posibles que puedan representar un peligro durante la instalación de nuestros productos. Por lo tanto, las advertencias e instrucciones presentadas no son exhaustivas. Si se utilizan otras herramientas o procedimientos distintos a los recomendados aquí, debe asegurarse de que sea seguro hacerlo usted mismo. CASTICO no se hará responsable de los daños causados por el agua de ningún tipo en relación con la instalación de los productos CASTICO, incluidos las Bases de Regadera de Una Pieza y la Decoración de Paredes.

Para evitar posibles lesiones personales o daños al producto, lea atentamente, comprenda y siga todas las instrucciones proporcionadas antes de instalar este producto. El uso de cualquier herramienta y producto es su responsabilidad.

CASTICO ne peut pas prévoir tous les scénarios possibles qui pourraient présenter un danger lors de l'installation de nos produits. Par conséquent, les avertissements et les instructions présentés ne sont pas exhaustifs. Si vous suivez d'autres outils ou procédures que ceux recommandés ici, vous devez vous assurer que vous pouvez le faire vous-même en toute sécurité. CASTICO ne sera pas tenu responsable des dégâts d'eau de quelque nature que ce soit en rapport avec l'installation de tout produit CASTICO, y compris les Base de Douche Monobloc et la décoration murale.

Pour éviter toute blessure potentielle ou tout dommage au produit, lisez attentivement, comprenez et suivez toutes les instructions fournies avant d'installer ce(s) produit(s). L'utilisation de tous outils et produits est de votre responsabilité.

**DO NOT DISCARD BOX LID,
SAVE FOR STEP 13.**

**NO DESECHE LA TAPA DE LA CAJA,
GUARDE PARA EL PASO 13.**

**NE PAS JETER LE COUVERCLE DE LA BOÎTE,
CONSERVEZ POUR L'ÉTAPE 13.**

One Piece Shower Tile™

SOLID COMPOSITE STONE

Base De Regadera De Una Pieza

PIEDRA COMPUESTA SÓLIDA

Base De Douche Monobloc

PIERRE COMPOSITE SOLIDE

Installation Guide

Applicable For
Drain Location

- Left & Right •
- Center •

Guía De Instalación

Aplicable para
Ubicación De Drenaje

- Izquierdo Y Derecho •
- Central •

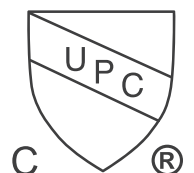
Guide D'installation

Adapté Pour
L'emplacement Du Drain

- Gauche & Droite •
- Centre •



Limited Lifetime Warranty
Garantía Limitada de Por Vida
Garantie à Vie Limitée





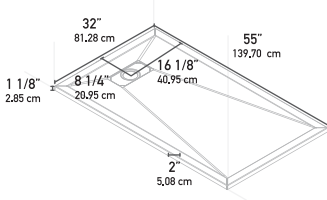
Installation Guide | Guía De Instalación | Guide D'installation

The following assortment of One Piece Shower Tile™ models with varying drain locations & sizes may be installed following the steps provided in the installation guide. The measurements shown below already include the thickness of waterproofing flange.

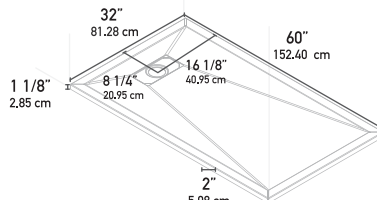
La siguiente variedad de modelos Base de Regadera de Una Pieza con diferentes ubicaciones de desagüe y tamaños se puede instalar siguiendo los pasos proporcionados en la guía de instalación. Las medidas que se muestran a continuación ya incluyen el espesor de la brida de impermeabilización.

L'assortiment suivant de modèles Base de Douche Monobloc avec différents emplacements et tailles de drain peut être installé en suivant les étapes fournies dans le guide d'installation. Les mesures indiquées ci-dessous incluent déjà l'épaisseur de la brida d'étanchéité.

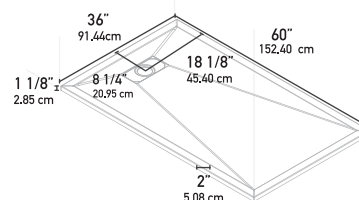
1 LEFT & RIGHT DRAIN | DRENAJE IZQUIERDO Y DERECHO | VIDANGE GAUCHE ET DROITE



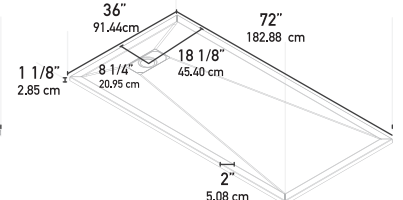
32" x 55"



32" x 60"

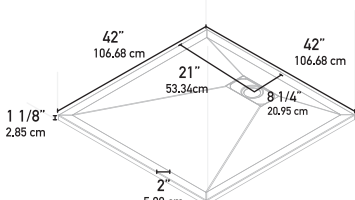


36" x 60"

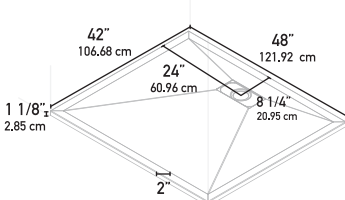


36" x 72"

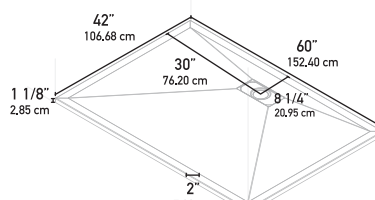
2 CORNER BACK | ESQUINA TRASERA | COIN ARRIERE



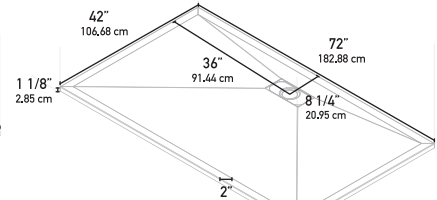
42" x 42"



42" x 48"

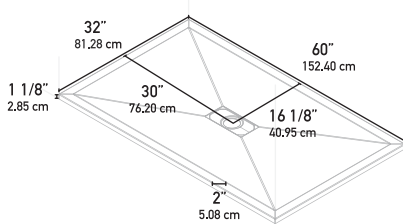


42" x 60"

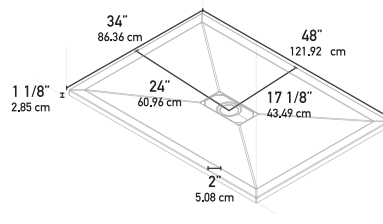


42" x 72"

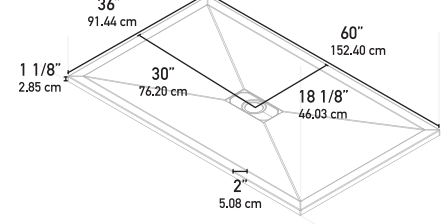
3 CENTER DRAIN RECTANGULAR | RECTANGULAR DE DRENAJE CENTRAL | DRAIN CENTRAL RECTANGULAIRE



32" x 60"

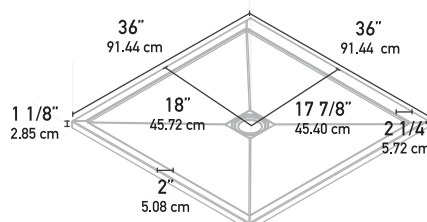


34" x 48"



36" x 60"

4 CENTER DRAIN SQUARE | CUADRADA DE DRENAJE CENTRAL | CARRÉ DU DRAIN CENTRAL



36" x 36"

One Piece Shower Tile™

Base de Regadera De Una Pieza | Base De Douche Monobloc



MANUFACTURED BY
CASTICO



Installation Guide | Guía De Instalación | Guide D'installation

Before Installation | Antes de la Instalación | Avant l'installation

- Review complete installation guide before attempting to install.**
Revise la guía completa antes de intentar instalar.
Consultez le guide complet avant de tenter l'installation.
- Validate your shower measurements for compatibility.**
Valide las medidas de su ducha para verificar la compatibilidad.
Validez les mesures de votre douche pour la compatibilité.
- Make sure package contents are complete. DO NOT install if any parts are missing or damaged.**
Asegúrese de que el contenido del paquete esté completo. NO lo instale si falta alguna pieza o está dañada.
Assurez-vous que le contenu de l'emballage est complet. NE PAS installer si une pièce est manquante ou endommagée.
- Observe local building and plumbing codes.**
Observe los códigos locales de construcción y plomería.
Respectez les codes du bâtiment et de plomberie locaux.
- Prepare, level, and waterproof the shower area. Prepare drain area depending on purchased model.**
Prepare, nivele e impermeabilice el área de la ducha.
Préparer, niveler et imperméabiliser la zone de douche.



All images in this guide are for illustration purpose only, actual product installation may vary.
Todas las imágenes de esta guía son solo para fines ilustrativos, la instalación real del producto puede variar.
Toutes les images de ce guide sont à titre d'illustration uniquement, l'installation réelle du produit peut varier.

Compatible with Std 2" Drain For Pre-formed Bases

Compatible Con Desagüe Est de 5.08 cm Para Bases Preformadas

Compatible Avec Drain Std De 5.08 cm Po Pour Bases Préformées

Oatey

Round Gray PVC Shower Drain with 4-1/4 in.

#420452

Round No-Caulk White PVC Shower Drain with 4-1/4 in.

#420992

Round Offset White PVC Shower Drain with 4-1/4 in.

#427872

OS&B

2pc ABS Shower Drain for use with molded shower Bases

#SD3

NOT INCLUDED - SOLD SEPARATELY | NO INCLUYE - DE VENTA POR SEPARADO | NON INCLUS - VENDU SÉPARÉMENT

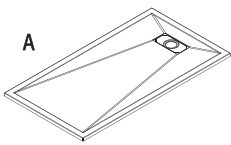


Package Contents | Contenidos de la caja | Contenu du colis

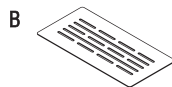
*Flange part color may vary due to packaging process

*Los colores de las bridas pueden variar debido al proceso de empaque

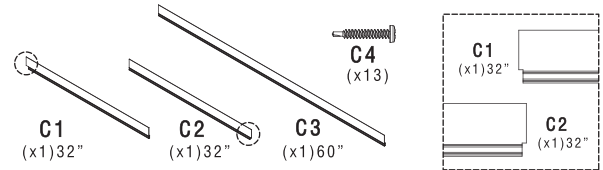
*La couleur de la bride peut varier en raison du processus d'emballage



One Piece Shower Tile™
Base de Regadera de Una Pieza
Base De Douche Monobloc



5" x 10" Drain Cover
5" x 10" Placa Decorativa
5" x 10" Drain de Douche



Waterproofing Flange Kit
Kit de Brida Impermeable
Kit de bride d'étanchéité



Note: Keep box to reuse & protect your One Piece Shower Tile™ during Wall Installation.

Nota: Mantenga la caja para reutilizar y proteger su Base de Regadera de Una Pieza durante la instalación de sus paredes.

Remarque: Conservez la boîte pour la réutiliser et protéger votre base de douche One Piece lors de votre installation murale.

Required for Installation (Not included) | Requerido para la Instalación (No incluido) | Nécessaire Pour L'installation (Non Inclus):



2" Shower Drain
Drenaje Para Regadera
Drain De Douche



Safety Goggles
Gafas Protectoras
Lunettes de Sécurité



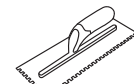
Measuring Tape
Cinta Métrica
Mètre



Cutter
Navaja
Coupeur



Leveling Tools
Niveladores
Niveau a Bulles



1/2" Notch Trowel
Paleta Para Muecas de 1.27 cm
Truelle A Encoches 1.27 cm



Rubber Mallet
Mazo de Goma
Maillet en Caoutchouc



Thinset Adhesive
Adhesivo De Capa Delgada
Adhésif Thinset



Spatula
Espátula
Spatule



Clear Bath Silicone Sealant
Sellador De Silicona Transparente Para Baño
Scellant Au Silicone Transparent Pour Le Bain



Drill & Cutting Tools (If needed)
Taladro y Herramientas De Corte (En Caso de Ser Necesario)
Outils De Perçage Et De Coupe (Si Nécessaire)



Installation Guide | Guía De Instalación | Guide D'installation

Adjustable Sizing | Tamaño Ajustable | Taille Ajustable

If dimensions are not adequate, you may trim up to a maximum of 1 1/2" in width & 1 1/2" in length per side. (Fig.1)

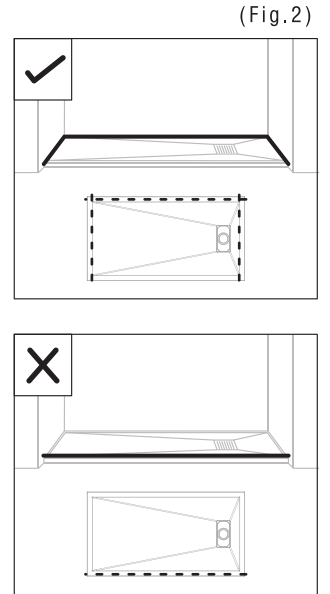
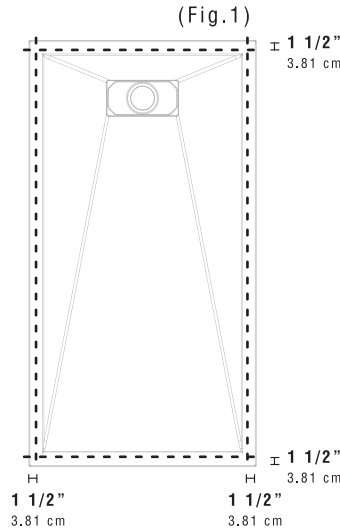
Note: DO NOT TRIM EDGES that will be exposed, only trim edges to be installed against a wall. (Fig.2)

Si las dimensiones no son adecuadas, puede recortar hasta un máximo de 3.81 cm de ancho y 3.81 cm de largo por lado. (Fig.1)

Nota: NO RECORTE LOS BORDES EXPUESTOS, solo recorte los bordes que se instalarán contra una pared. (Fig.2)

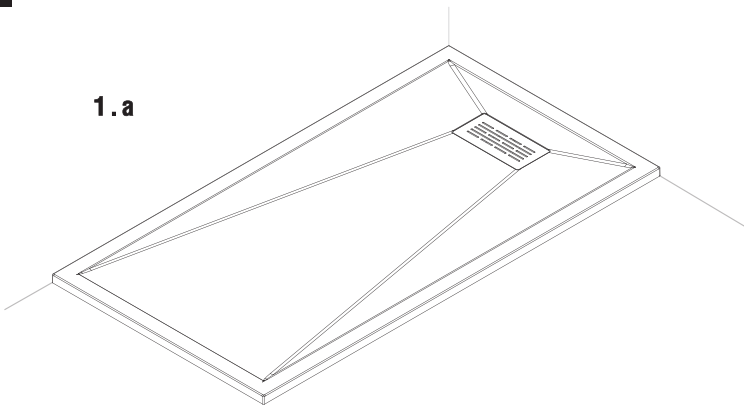
Si les dimensions ne sont pas adéquates, vous pouvez couper jusqu'à un maximum de 3.81 cm de largeur & 3.81 cm de longueur par côté. (Fig.1)

Remarque: NE PAS COUPER LES BORDS EXPOSÉS, ne coupez que les bords à installer contre un mur. (Fig.2)



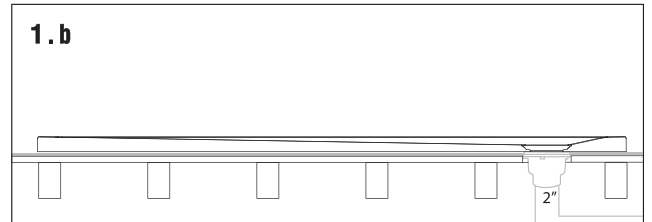
1 Know Your Space | Conozca Su Espacio | Vérifier Votre Espace

1.a



*All images in this guide are for illustration purpose only, actual product installation may vary
*Todas las imágenes de esta guía son solo para fines ilustrativos, la instalación real del producto puede variar
*Toutes les images de ce guide sont à titre d'illustration uniquement, l'installation réelle du produit peut varier

1.b



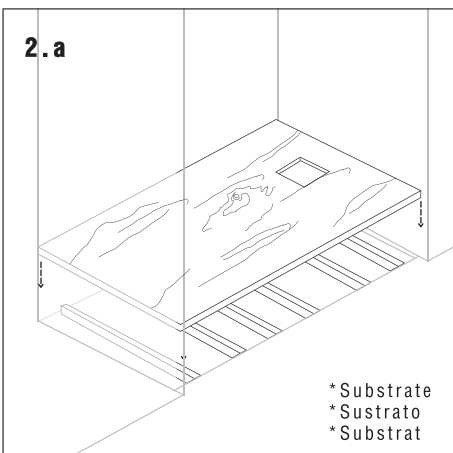
Note: Prepare shower area according to purchased shower tile model drain location.

Nota: Prepare el área de la ducha de acuerdo con la ubicación del desagüe de los modelos de base de regadera comprado.

Remarque: Préparez la zone de douche en fonction de l'emplacement du drain des modèles de carreaux de douche achetés.

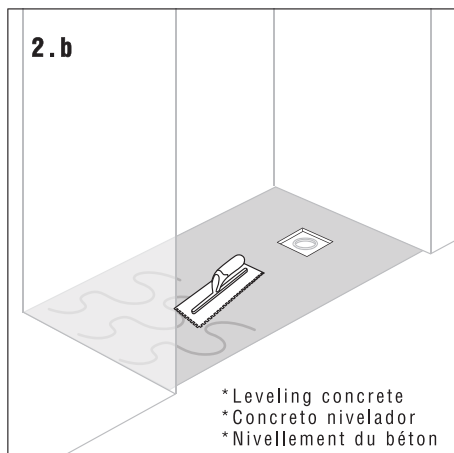
2 Level Subfloor (If Required) | Nivelar Subsuelo (En Caso de Requerirlo) | Sous-plancher Nivelé (Si Nécessaire)

2.a



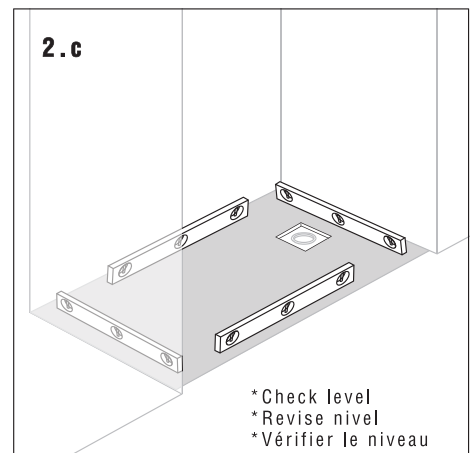
*Substrate
*Sustrato
*Substrat

2.b



*Leveling concrete
*Concreto nivelador
*Nivellement du béton

2.c

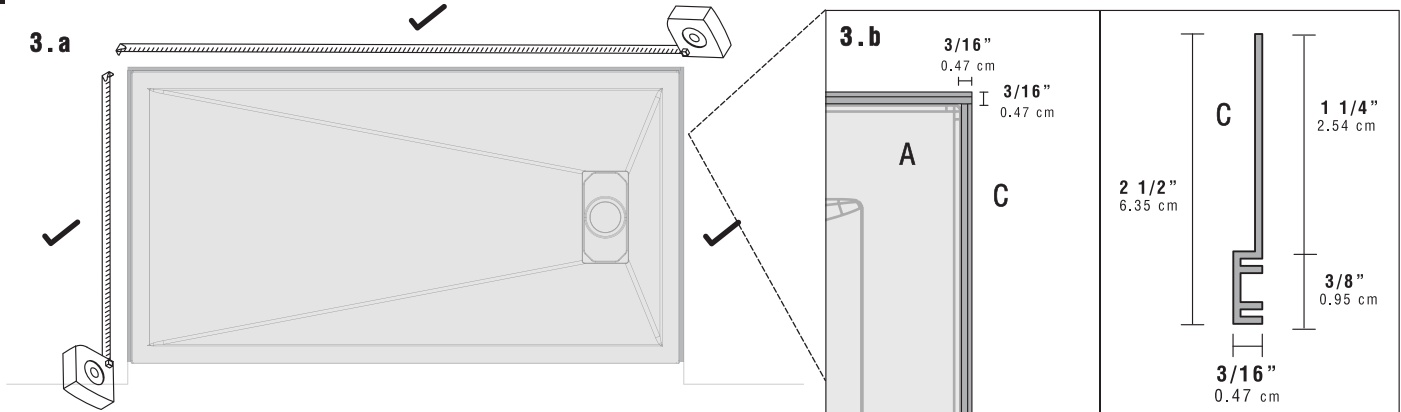


*Check level
*Revise nivel
*Vérifier le niveau



Installation Guide | Guía De Instalación | Guide D'installation

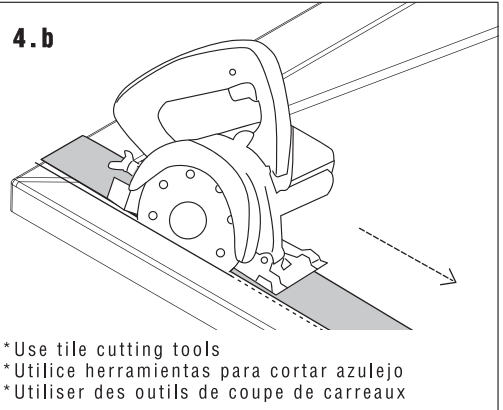
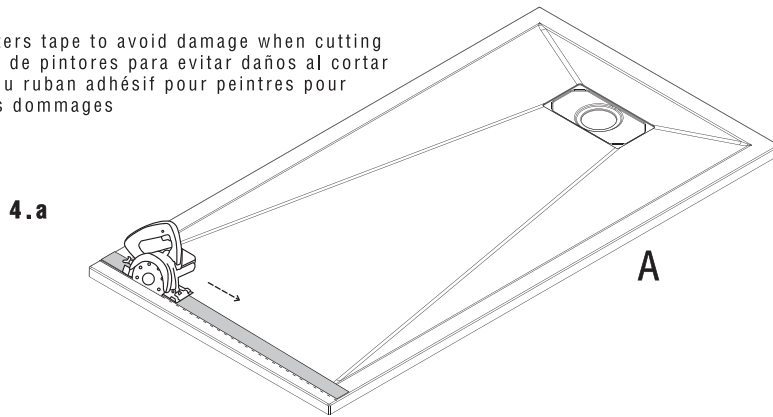
3 Know Your Space | Conozca Su Espacio | Vérifier Votre Espace



Note: When measuring the shower space consider the dimension of the waterproofing flange installed to the Shower Tile.
Nota: Al medir el espacio de la regadera, tome en cuenta la dimensión de la brida de impermeabilización instalada en la base.
Remarque: Lorsque vous mesurez l'espace de la douche, tenez compte de la dimension de la brida d'étanchéité installée sur le carreau de douche.

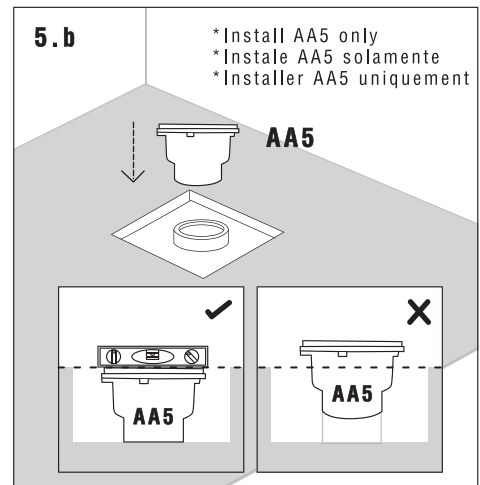
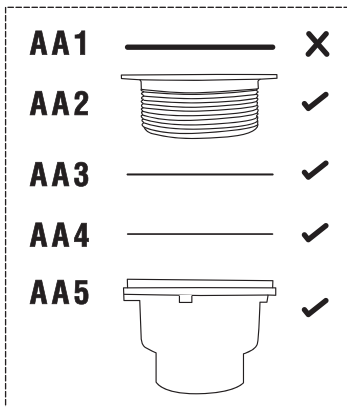
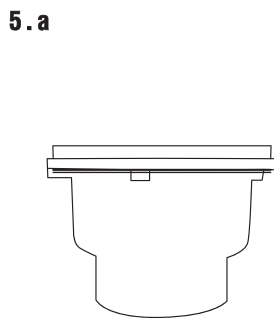
4 Sizing & Trimming (If Required) | Tamaño y Recorte (En Caso De Requerirlo) | Taille Et Coupe (Si Nécessaire)

*Use painters tape to avoid damage when cutting
 *Use cinta de pintores para evitar daños al cortar
 *Utilisez du ruban adhésif pour peintres pour éviter les dommages



Note: Only trim edges to be installed against a wall, a maximum of 1 1/2" in width & 1 1/2" in length.
Nota: Solo recorte los bordes que se instalarán contra una pared, un máximo de 3.81 cm de ancho y 3.81 cm de largo.
Remarque: Ne coupez que les bords à installer contre un mur, maximum 3.81 cm de largeur et 3.81 cm de longueur.

5 Drain Connection | Conexión De Drenaje | Raccord De Vidange

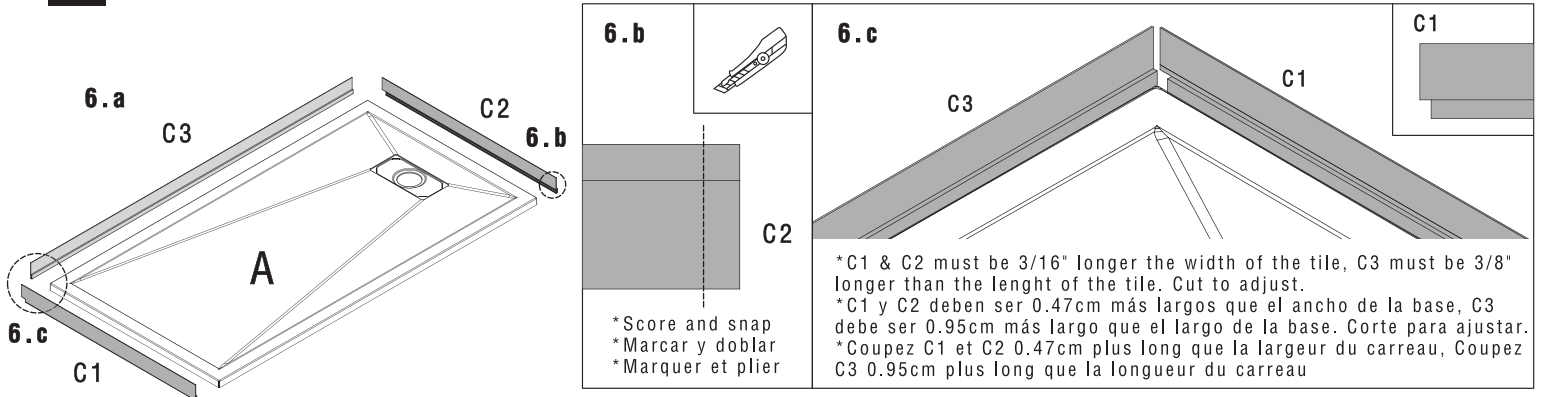


*DO NOT install AA1 metal drain cover that is included with the drain
 *NO instale AA1 la tapa de desagüe de metal que se incluye con el desagüe
 *NE PAS installer AA1 le couvercle du drain en métal qui est inclus avec le drain



Installation Guide | Guía De Instalación | Guide D'installation

6 Flange Preparation | Preparación De La Brida | Préparation De La Bride

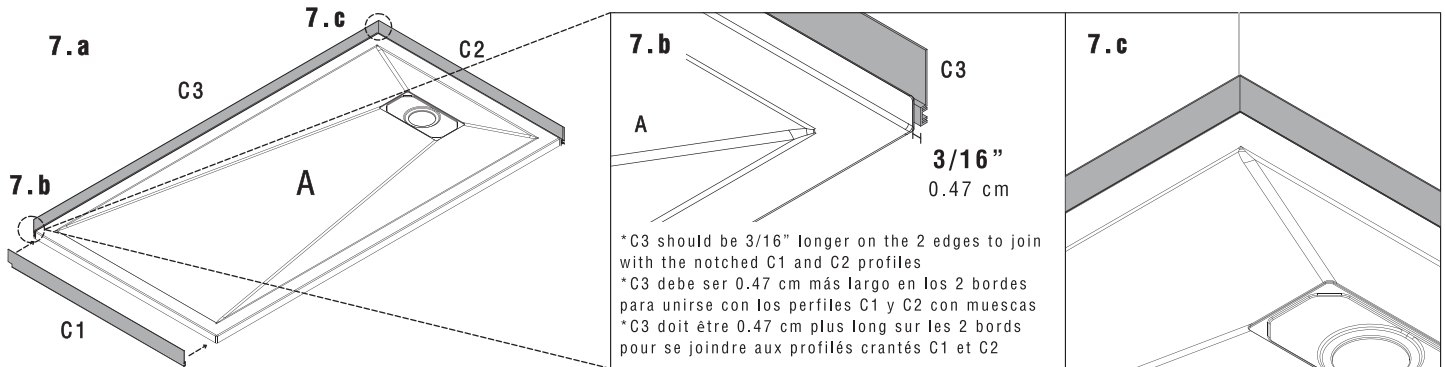


Note: Do not cut the notched edges of C1 and C2. Cut only exposed edges of C1 & C2 to match tile perimeter.

Nota: No corte los bordes con muescas de C1 y C2. Corte solo los bordes expuestos de C1 y C2 para que coincidan con el perímetro de la base.

Remarque: Ne coupez pas les bords crantés de C1 et C2. Coupez uniquement les bords exposés de C1 et C2 pour correspondre au périmètre des carreaux.

7 Flange Information | Información De Brida | Informations Sur La Bride



Note: 7.c Butt join the notched C1 and C2 pieces to C3 to make a 90 degree joint.

Nota: 7.c Une a tope las piezas con muescas C1 y C2 a C3 para hacer una junta de 90 grados.

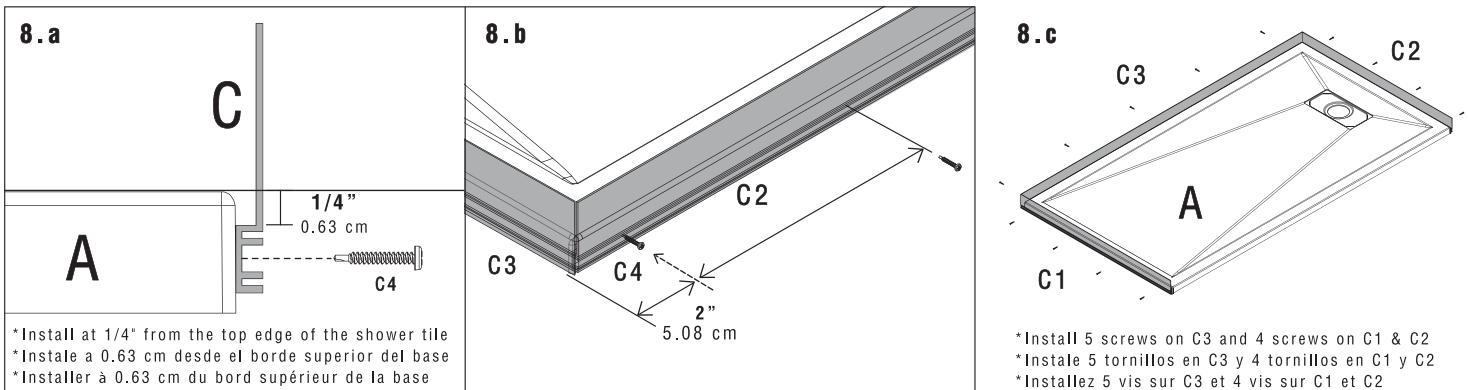
Remarque: 7.c Joindre bout à bout les pièces crantées C1 et C2 à C3 pour faire un joint à 90 degrés.

8 Flange Application | Aplicación De La Brida | Application De Bride

*Place screws 2" from the edges, evenly distribute the rest along the long & short sides of the tile following 8.c

*Coloque tornillos a 5.08 cm de los bordes, distribuya uniformemente el resto a lo largo de los lados largo y corto de la base siguiendo 8.c

*Placez les vis à 5.08cm po des bords, répartissez uniformément le reste le long des côtés longs et courts du carreau en suivant 8.c

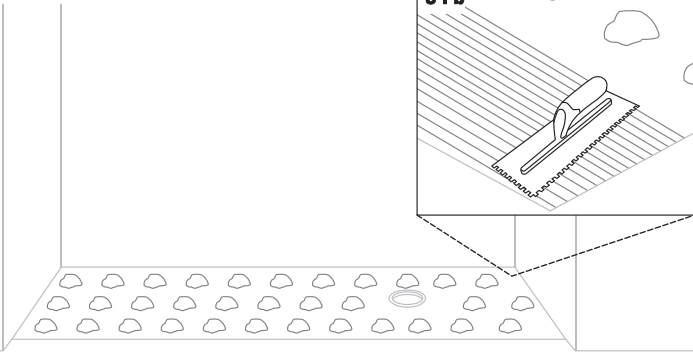




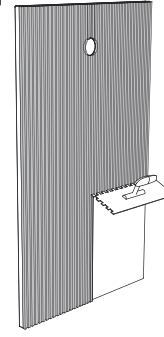
Installation Guide | Guía De Instalación | Guide D'installation

9 Thinset Adhesive Application | Aplicación De Adhesivo De Capa Fina | Application D'adhésif À Prise Mince

9.a



9.b



*It is also recommended to back butter the One Piece Shower Tile to ensure proper adhesion to the shower floor.

*Se recomienda también aplicar adhesivo de capa fina en la parte trasera de la Base de Regadera de Una Pieza para garantizar una adhesión adecuada al piso de la regadera.

*Il est également recommandé de beurrer le carrelage de douche monobloc pour assurer une bonne adhérence au sol de la douche.



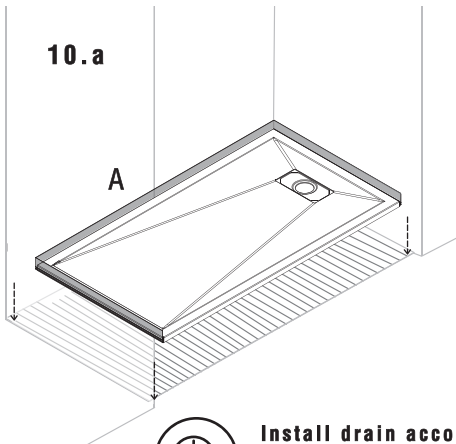
Note: Levelled thinset must have the recommended thickness according to the manufacturer's spec.

Nota: La capa delgada nivelada debe tener el espesor recomendado de acuerdo con las especificaciones del fabricante.

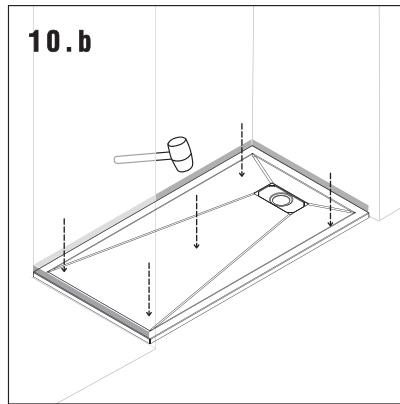
Remarque: La couche mince nivelée doit avoir l'épaisseur recommandée selon les spécifications du fabricant.

10 Tile Placement | Colocación De La Base | Placement Des Carreaux

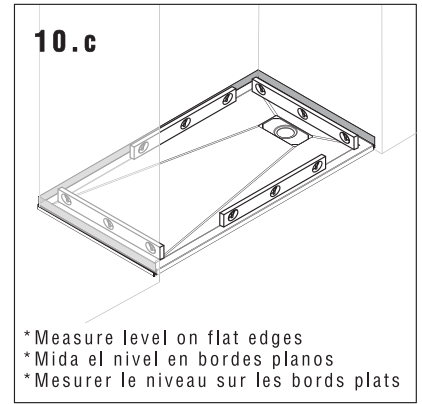
10.a



10.b



10.c



*Measure level on flat edges
*Mida el nivel en bordes planos
*Mesurer le niveau sur les bords plats



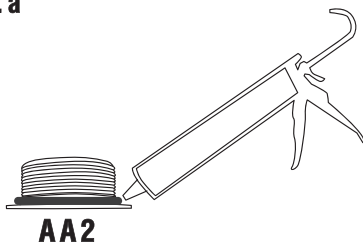
Install drain according to step 11 before allowing leveling thinset adhesive to cure.

Instale el drenaje de acuerdo al paso 11 antes de permitir que se cure el adhesivo de capa fina niveladora.

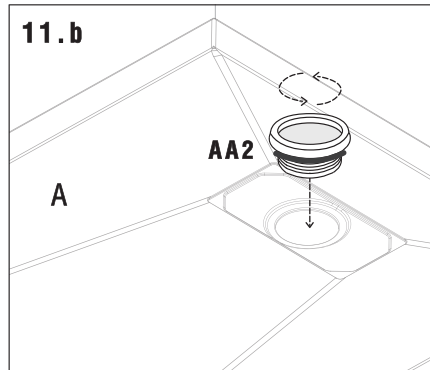
Installez le drain conformément à l'étape 11 avant de laisser durcir l'adhésif thinset de nivelation.

11 Drain Connection | Conexión De Drenaje | Connexion De Vidange

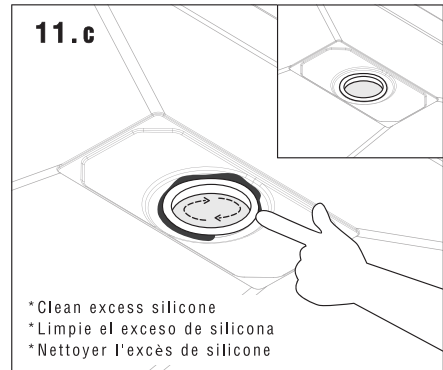
11.a



11.b



11.c



*Clean excess silicone
*Limpie el exceso de silicona
*Nettoyer l'excès de silicone



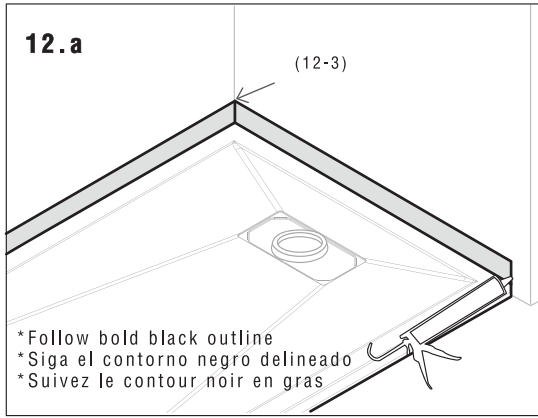
The top of AA2 should sit flush against the shower tile. Allow silicone to cure. Setting time may vary according to manufacturer specs.
La parte superior de AA2 debe quedar al ras contra la base de regadera. Permita que la silicona se cure. El tiempo de fraguado puede variar según las especificaciones del fabricante.

Le haut de AA2 doit être aligné contre le carrelage de la douche. Laissez le silicone durcir. Le temps de prise peut varier selon les spécifications du fabricant.

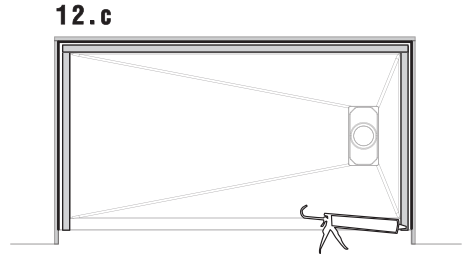
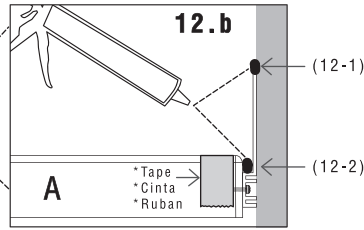


Installation Guide | Guía De Instalación | Guide D'installation

12 Water Proofing Flange Edges | Bordos De Brida A Prueba De Agua | Bords De Bride D'étanchéité À L'eau



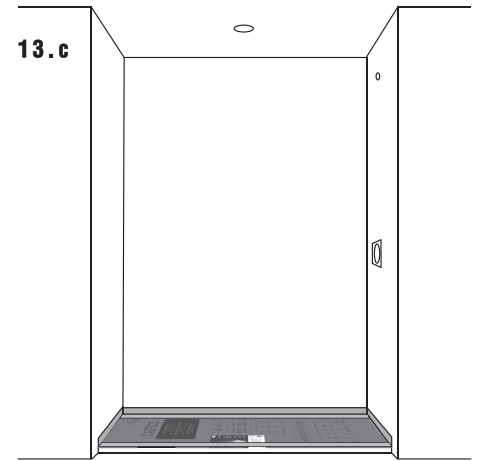
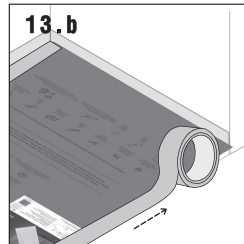
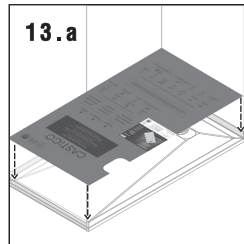
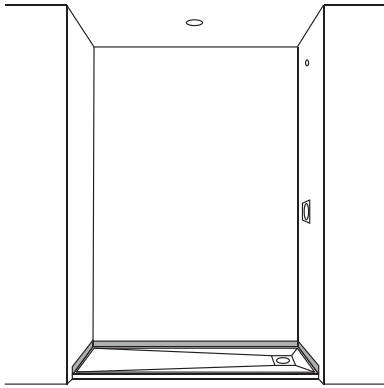
*Add a silicone bead following the outline on 12.a, this is to waterproof between the flange and the wall (12-1), the flange and the one piece shower tile (12-2) and the flange corner joints (12-3)
*Agregue un cordón de silicona siguiendo el esquema de 12.a, esto es para impermeabilizar entre la brida y la pared (12-1), la brida y la base de regadera de una pieza (12-2) y las juntas de las esquinas de la brida (12-3).
*Ajouter un cordon de silicone en suivant le contour sur 12.a, ceci pour imperméabiliser entre la bride et le mur (12-1), la bride et le carrelage douche monobloc (12-2) et les joints d'angle de la bride (12-3)



*Painters tape may be applied 1/8" away from the edge to catch the excess silicone and ensure a cleaner application.
*Se puede aplicar cinta de pintor a 0.32 cm del borde para atrapar el exceso de silicona y garantizar una aplicación más limpia.
*Le ruban de peintre peut être appliqué à 0.32 cm du bord pour attraper l'excès de silicone et assurer une application plus propre.

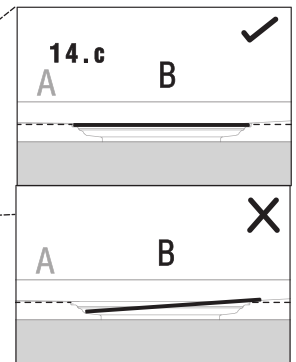
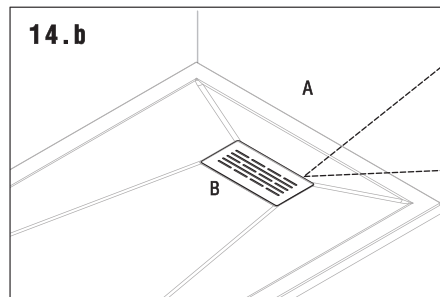
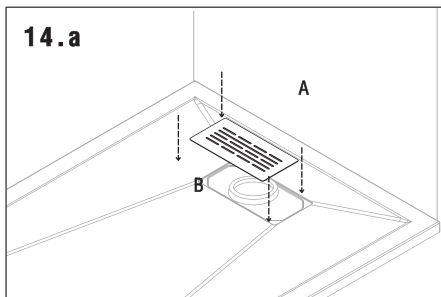
Note: DO NOT nail or glue water proofing flange to the wall as potential floor setting may create issues with the installation.
Nota: NO clave ni pegue la brida de impermeabilización a la pared, ya que el posible ajuste del piso puede crear problemas con la instalación.
Remarque: NE PAS clouer ou coller la bride d'imperméabilisation au mur car le réglage potentiel du sol peut créer des problèmes d'installation.

13 Wall Install Preparation | Preparación Para La Instalación De Pared | Préparation De L'installation Murale



*Cover the one piece shower tile to continue with wall installation
*Cubra la base de regadera de una pieza para continuar con la instalación en la pared
*Recouvrez le carrelage de douche monobloc pour poursuivre l'installation murale

14 Drain Cover | Cubierta De Drenaje | Couvercle De Vidange



Note: Install the drain cover once shower renovation is complete.
Nota: Instale la cubierta del desagüe una vez que se complete la renovación de la regadera.
Remarque: Installez le couvercle du drain une fois la rénovation de la douche terminée.



Installation Guide | Guía De Instalación | Guide D'installation



Warranty | Garantía | Garantie

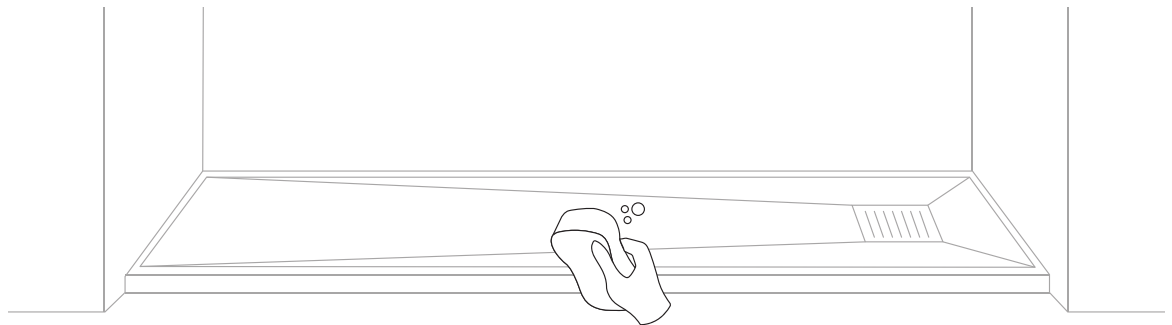
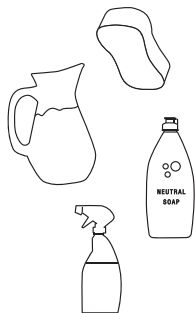
CASTICO hereby warrants to the original purchaser that all products are free from defects in materials and workmanship. This warranty is expressly limited to repair or replacement of the defective part at the discretion of CASTICO, and does not include labor for removal or replacement. This warranty does not extend to defects caused by improper handling, storage, installation, assembly or disassembly, intentional damage, product modifications, accidental misuse, abuse or negligence. CASTICO makes no other warranties other than those set forth herein and all other warranties are hereby disclaimed. The limited warranties set forth herein are limited to the first and original buyer and are not transferable. For warranty services call (844) 364-2502.

Por la presente, CASTICO garantiza al comprador original que todos los productos están libres de defectos de materiales y mano de obra. Esta garantía está expresamente limitada a la reparación o reemplazo de la pieza defectuosa a discreción de CASTICO, y no incluye mano de obra para remoción o reemplazo. Esta garantía no se extiende a defectos causados por manipulación, almacenamiento, instalación, montaje o desmontaje incorrectos, daños intencionales, modificaciones del producto, mal uso accidental, abuso o negligencia. CASTICO no ofrece otras garantías distintas a las aquí establecidas y por la presente se renuncia a todas las demás garantías. Las garantías limitadas establecidas en este documento se limitan al primer comprador original y no son transferibles. Para servicios de garantía, llame al (844) 364-2502.

CASTICO garantit par la présente à l'acheteur original que tous les produits sont exempts de défauts de matériaux et de fabrication. Cette garantie est expressément limitée à la réparation ou au remplacement de la pièce défectueuse à la discrétion de CASTICO, et n'inclut pas la main-d'œuvre pour le retrait ou le remplacement. Cette garantie ne s'étend pas aux défauts causés par une manipulation, un stockage, une installation, un montage ou un démontage inappropriés, des dommages intentionnels, des modifications du produit, une mauvaise utilisation accidentelle, un abus ou une négligence. CASTICO n'offre aucune autre garantie que celles énoncées dans les présentes et toutes les autres garanties sont rejetées par la présente. Les garanties limitées énoncées dans les présentes sont limitées au premier acheteur original et ne sont pas transférables. Pour les services de garantie, appelez le (844) 364-2502.



Care And Maintenance | Cuidado Y Mantenimiento | Entretien Et Maintenance



Note: DO NOT use solvents or abrasive products, scouring products or tools.

Nota: NO use solventes o productos abrasivos, productos para fregar o herramientas.

Remarque: NE PAS utiliser de solvants ou de produits abrasifs, de produits à récurer ou d'outils.



Customer Support | Atención Al Cliente | Entretien Et Maintenance

**BEFORE RETURNING OR
UNINSTALLING YOUR
PRODUCT CALL OR EMAIL**

**(844) 364-2502
CONTACT@CASTICO-TX.COM
8AM - 5PM CST, M-F**

**ANTES DE DEVOLVER O DESINSTALAR
SU PRODUCTO LLAME O ENVÍE UN
CORREO ELECTRÓNICO**

**(844) 364-2502
CONTACT@CASTICO-TX.COM
8AM - 5PM CST, L-V**

**AVANT DE RETOURNER OU DE
DESINSTALLER VOTRE
APPEL OU COURRIEL PRODUIT**

**(844) 364-2502
CONTACT@CASTICO-TX.COM
8AM - 5PM CST, L-V**

CASTICO®

WWW.CASTICO-TX.COM | (844) 364-2502 | 1704 HAGGARS ST, WESLACO, TX 78596