

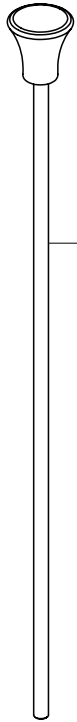
Model/Modelo/Modèle

25713LF

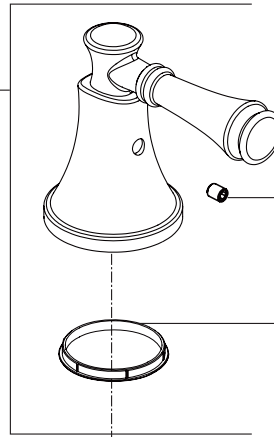
Series/Series/Seria

▲ Specify Finish
Especifique el Acabado
Précisez le Fini

RP72756▲
Handle Assembly
Conjunto de manija
Montage de la manette

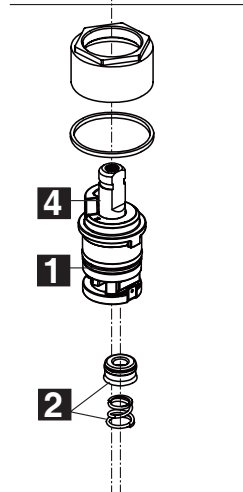


RP72757▲
Lift Rod
Barra de Alzar
Tige de Manoeuvre

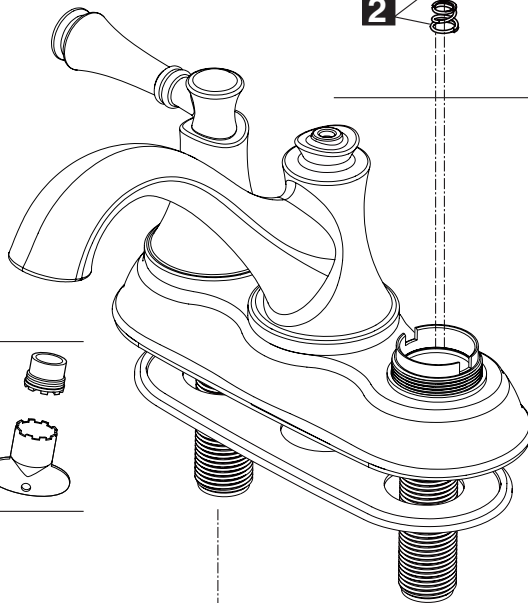


RP25620
Set Screws (2)
Tornillo de Ajuste (2)
Vis de Calage (2)

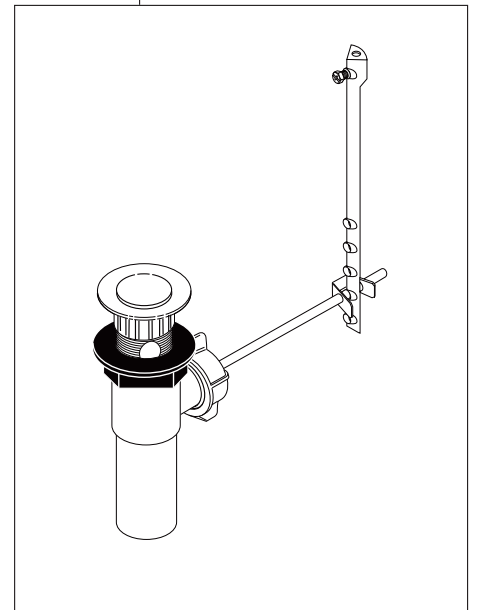
RP41896
Glide Ring (2)
Aro para Deslizar (2)
L'anneau de Glissement (2)



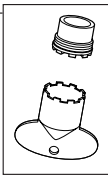
RP64760
Stem Unit Assembly (2) , Seat & Spring (2) ,
Bonnet Nut (2) & Washer (2)
Ensamble de la Unidad del Vástago (2),
Asiento y Resorte (2), Bonete (2) y Arandela (2)
Obtuteur (2), siège et ressort (2), écrou à
chapeau (2) et rondelle (2)



RP62472▲
Plastic Pop-Up Less Lift Rod
Desagüe Automático de Plástico
Menos la Barra de Alzar
Renvoi Mécanique en Plastique
Sans la Tige de Manoeuvre



3 **RP51345**
RP51345-1.2
Aerator & Wrench
Aireador y Llave
Aérateur et Clé



RP6183
Locknuts (2)
Contratuercas (2)
Écrous de Blocage (2)

