



Storage Hamper

Model: RH5513C

Assembly instructions

panier de stockage

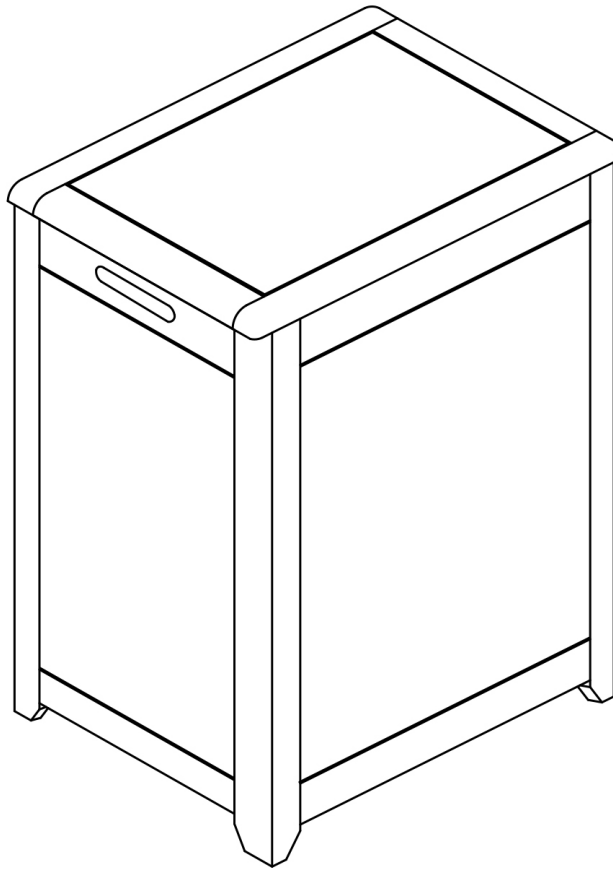
modèle: RH5513C

Instructions de montage

**cesto de
almacenamiento**

modelo: RH5513C

instrucciones de montaje



24 in H x 20.5 in W x 13.25 in D
(60.96 cm H x 52.07 cm W x 33.66 cm D)

Oceanstar Design Group Inc.
Pomona, California 91768 USA
Tel: 1-909-708-8434

Email: Support@oceanstardesign.com
www.oceanstardesign.com

Carefully Read Instructions and
Procedures for Safe Operation
PLEASE SAVE THESE
INSTRUCTIONS.

Lire attentivement les
instructions et procédures pour
un fonctionnement sûr
S'IL VOUS PLAÎT
CONSERVER CES
INSTRUCTIONS

Lea cuidadosamente las
instrucciones y procedimientos
para la Operación Segura
GUARDE ESTAS
INSTRUCCIONES



Thank you for purchasing one of many Oceanstar quality products. Before assembling this unit, please take a moment to read the assembly instructions carefully, and verify the contents of this carton with the check-list table to make sure all parts are included. We would like to hear your comments concerning this product and we are always looking for ways to improve our product. If you have any suggestion or comment, please write to the R & D department, P.O. Box 5076. Diamond Bar, CA 91765 or email to corp@oceanstardesign.com. Thank you

Merci d'avoir acheté l'un des nombreux produits de qualité Oceanstar. Avant d'assembler cet appareil, s'il vous plaît prendre un moment pour lire attentivement les instructions de montage, et de vérifier le contenu de ce carton avec la table check-list pour s'assurer que toutes les pièces sont incluses. Nous aimerions connaître vos commentaires sur ce produit et nous sommes toujours à la recherche de moyens pour améliorer notre produit. Si vous avez des suggestions ou des commentaires, s'il vous plaît écrivez à la R & D, PO Box 5076 Diamond Bar, CA 91765 ou par courriel à corp@oceanstardesign.com. merci

Gracias por comprar uno de los muchos productos de calidad Oceanstar usted. Antes de montar la unidad, por favor tome un momento para leer las instrucciones de montaje con cuidado y verificar el contenido de este cartón con la tabla de lista de comprobación para asegurarse de que todas las piezas estén incluidas. Nos gustaría escuchar sus comentarios respecto a este producto y siempre estamos buscando maneras de mejorar nuestro producto. Si usted tiene alguna sugerencia o comentario, por favor escriba al departamento de I + D, PO Box 5076. Diamond Bar, CA 91765 o por correo electrónico a corp@oceanstardesign.com. Gracias

FURNITURE CARE FACTS:

Wood, when first cut contains more than 50 percent water. When it is prepared for furniture construction it is placed in a Kiln and the moisture content is brought down to 8 to 10 percent. Wood is porous and responds to its environment. If the room has high humidity it will absorb it and expand and if the humidity is low it will lose moisture and shrink. It is important that the humidity levels in the room be controlled from extremes of too much humidity or too little. Furniture should not be placed close to air-conditioning outlets, fireplaces, radiators, space heaters, humidifiers or dehumidifiers. Exposure to extreme variations of temperature and humidity can damage any fine wood product.

FAITS MEUBLES DE SOINS :

Wood, lorsque la première coupe contient plus de 50 pour cent d'eau. Quand il est préparé pour la construction de meubles, il est placé dans un four et le taux d'humidité est ramené à 8 à 10 pour cent. Le bois est poreuse et réagit à son environnement. Si la pièce a une humidité élevée, il va absorber et développer et si l'humidité est faible, il va perdre l'humidité et à rétrécir. Il est important que le taux d'humidité dans la salle de contrôler des extrêmes de trop d'humidité ou trop peu. Meubles ne doit pas être placé à proximité de points de vente de climatisation, des cheminées, des radiateurs, appareils de chauffage, des humidificateurs ou déshumidificateurs. L'exposition à des variations extrêmes de température et d'humidité peut endommager les produits en bois précieux.

HECHOS DE CUIDADO DE MUEBLES:

Wood, al primer corte contiene más de un 50 por ciento de agua. Cuando se prepara para la construcción de muebles que se coloca en un horno y el contenido de humedad se reduce a 8 a 10 por ciento. La madera es porosa y responde a su entorno. Si la habitación tiene una alta humedad que lo absorberá y ampliar y si la humedad es baja, perderá la humedad y reducir el tamaño. Es importante que los niveles de humedad en la habitación pueden controlar desde los extremos del exceso de humedad o demasiado poco. Los muebles no se debe colocar cerca de las salidas de aire acondicionado, chimeneas, radiadores, calefactores, humidificadores o deshumidificadores. La exposición a las variaciones extremas de temperatura y humedad puede dañar cualquier producto de madera fina.

THE IDEAL ENVIRONMENT FOR FINE FURNITURE:

Fine wood furniture will have fewer problems when its environment is controlled at a temperature between 65 and 75 degrees and a relative humidity between 35 and 40 percent. Wood placed in an environment outside of those limits can and will shrink or expand and may develop some small cracks which are not material or structural defects.

L'environnement idéal pour de beaux meubles :

Beaux meubles en bois va avoir moins de problèmes lors de son environnement est contrôlée à une température comprise entre 65 et 75 degrés et une humidité relative entre 35 et 40 pour cent. Bois placé dans un environnement en dehors de ces limites peut et va réduire ou agrandir et peuvent développer de petites fissures qui ne sont pas des défauts matériels ou structurels.

EL AMBIENTE IDEAL PARA MOBILIARIO FINO:

Muebles de madera fina tendrá menos problemas cuando su entorno se controla a una temperatura entre 65 y 75 grados y una humedad relativa entre el 35 y el 40 por ciento. Madera colocado en un ambiente fuera de esos límites puede y va a encoger o expandir y se pueden desarrollar algunas pequeñas grietas que no son defectos de material o de construcción.

AVOID DIRECT SUNLIGHT:

Keep the furniture out of direct sunlight. Ultraviolet rays will fade colors and in some cases darken them. It can also cause crazing or hairline cracks in the finish. White finishes will yellow naturally over time and exposure to direct sunlight will hasten this natural process along with some woods darkening naturally over time; this is not considered to be a quality defect.

ÉVITER LE SOLEIL :

Gardez les meubles hors du soleil direct. Les rayons ultraviolets se fanent les couleurs et dans certains cas les assombrir. Il peut aussi provoquer des craquelures ou fissures capillaires dans la finition. Finitions blanches seront jaune naturellement avec le temps et l'exposition à la lumière directe du soleil seront hâter ce processus naturel avec quelques bois assombrissement naturellement avec le temps, ce qui n'est pas considéré comme un défaut de qualité.

Evitar el sol directo:

Mantenga los muebles de la luz solar directa. Los rayos ultravioleta se desvanecen los colores y en algunos casos oscurecerlas. También puede causar agrietamiento o rayita grietas en el acabado. Acabados blancos serán de color amarillo natural con el tiempo y la exposición a la luz solar directa acelerarán este proceso natural, junto con algunas maderas que oscurecen naturalmente con el tiempo; esto no es considerado como un defecto de calidad.

PROPER STORAGE:

If you need to put your furniture in storage for an period of time do not store them in a damp basement or hot dry attic. Allow air movement around the furniture and do not stack anything on it.

STOCKAGE BON :

Si vous avez besoin de mettre votre mobilier de stockage pour une période de temps ne les rangez pas dans un sous-sol humide ou un grenier chaud et sec. Permettre le mouvement de l'air autour du mobilier et ne posez rien sur elle.

El almacenamiento adecuado:

Si usted necesita para poner sus muebles en el almacenamiento durante un período de tiempo no los almacene en un sótano o ático húmedo seco y caliente. Permitir el movimiento del aire alrededor de los muebles y no apile nada sobre el mismo.

CARE & MAINTENANCE:

When cleaning your furniture, use a non-toxic and non-abrasive cleaner. Apply to the surface with a soft cloth, dampened in the solution. After cleaning, dry completely with a soft dry cloth. When moving furniture, always lift the unit. DO NOT push or drag it to avoid damaging the legs. Protect furniture surface from hot or extremely cold items. Avoid spilling foreign substances onto the item. If you happen to have an accident or a spillage, clean it immediately because this will prevent possible permanent staining.

**ENTRETIEN ET MAINTENANCE :**

Lors du nettoyage de vos meubles , utilisez un nettoyeur non - toxique et non - abrasif . Appliquez à la surface avec un chiffon doux et humide dans la solution . Après le nettoyage, sécher complètement avec un chiffon doux et sec . Lors du déplacement de meubles , toujours soulever l'appareil . Ne poussez pas ou faites-le glisser pour éviter d'endommager les jambes . Protéger la surface de meubles de plats chauds ou très froids . Évitez de renverser des substances étrangères sur la question . S'il vous arrive d'avoir un accident ou d'un déversement, nettoyez immédiatement parce que cela va empêcher possible coloration permanente.

CUIDADO Y MANTENIMIENTO:

Durante la limpieza de sus muebles, use un limpiador no tóxico y no abrasivo. Aplique a la superficie con un paño suave, humedecido con la solución. Después de limpiar, secar con un paño suave y seco. Al mover los muebles, siempre levantar la unidad. NO empuje o arrastre para evitar dañar las piernas. Proteja la superficie de muebles de platos calientes o muy frías. Evite derramar sustancias extrañas en el artículo. Si le sucede que tiene un accidente o un derrame, límpielo de inmediato porque esto va a evitar posibles manchas permanentes.

Missing Parts request:

To obtain replacement part(s), please email support@oceanstardesign.com or write to Part Replacement Request, P.O. Box 5076, Diamond Bar, CA 91765 and provide the reason of replacement request and a copy of your receipt or order confirmation. Type or write your name, contact phone number and shipping address clearly. Replacements are free of charge with proof of purchase from an authorized dealer and must be claimed within 30 days from date of purchase. Please allow 1-4 weeks for delivery of replacement parts.

Demande de pièces manquantes :

Pour obtenir une partie (s) de remplacement , s'il vous plaît écrivez support@oceanstardesign.com ou écrire à la partie Demande de remplacement , PO Box 5076 , Diamond Bar , CA 91765 et fournir la raison de la demande de remplacement et une copie de votre facture ou confirmation de commande . Tapez ou écrivez votre nom , numéro de téléphone et l'adresse d'expédition clairement . Remplacements sont gratuites avec preuve d'achat chez un revendeur agréé et doivent être réclamés dans les 30 jours à compter de la date d'achat . S'il vous plaît permettre 1-4 semaines pour la livraison de pièces de rechange ..

Solicitud de piezas faltantes:

Para obtener parte (s) de reemplazo, por favor escriba support@oceanstardesign.com o escriba a la Parte Solicitud de Reemplazo, PO Box 5076, Diamond Bar, CA 91765 y proporcionar el motivo de la solicitud de sustitución y una copia de su recibo o confirmación de pedido. Escriba o escribir su nombre, número de teléfono de contacto y dirección de envío con claridad. Los reemplazos son gratuitos con una prueba de compra de un distribuidor autorizado y deben ser reclamados dentro de los 30 días a partir de la fecha de compra. Por favor permita 1-4 semanas para la entrega de piezas de repuesto.

CAUTION: DO NOT apply pressure to the hinges by opening the lid past its normal stopping point which is at 90-120 degrees.

ATTENTION: NE PAS appliquer une pression sur les charnières en ouvrant le couvercle delà de son point d'arrêt normal qui est à 90-120 degrés

PRECAUCIÓN: NO aplique presión en las bisagras al abrir la tapa más allá de su punto de parada normal, que está en 90 a 120 grados.

NOTE: If this product appears to be defective, has missing parts, damaged, or you have any operational and technical installation questions, please contact Manufacturer (Oceanstar Design Group Inc.) via email : support@oceanstardesign.com or via Tel: 888-317-4571 option Customer Service. DO NOT contact your retail store.

REMARQUE : Si ce produit semble défectueux , a parties endommagées , manquantes , ou si vous avez des questions sur l'installation opérationnelles et techniques , s'il vous plaît contacter le Fabricant (Oceanstar Design Group Inc.) par e-mail : support@oceanstardesign.com ou par Tél : 888 - 317-4571 option de service à la clientèle . NE PAS contacter votre magasin .

NOTA: Si este producto parece estar defectuoso, hubiera piezas dañadas, faltantes, o si tiene alguna pregunta instalación operativas y técnicas, por favor póngase en contacto con fabricante (Oceanstar Design Group Inc.) a través de correo electrónico: support@oceanstardesign.com oa través Tel.: 888 - 317-4571 opción de servicio al cliente. NO con la tienda minorista.

WARNING: TO AVOID DANGER OF SUFFOCATION, KEEP THIS AND ALL OTHER PLASTIC BAGS AWAY FROM BABIES AND CHILDREN. DO NOT USE IN CRIBS, BEDS, OR PLAYPENS. THE THIN FILM MAY CLING TO NOSE AND MOUTH AND PREVENT BREATHING.

AVERTISSEMENT : Pour éviter tout risque d'étouffement, gardez CE ou tout autre sac de plastique hors de portée des enfants . NE PAS UTILISER DANS berceaux, lits, ou les parcs . Le film mince peut s'agripper nez et la bouche empêcher respirer .

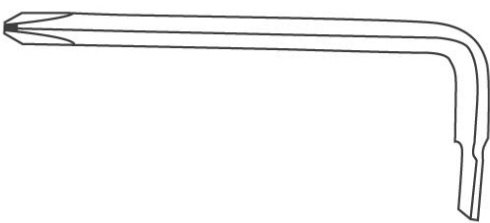
ADVERTENCIA: PARA EVITAR EL PELIGRO DE ASFIXIA, mantenga ésta y todas las otras bolsas de plástico lejos de los bebés y niños. NO UTILIZAR EN cunas, camas, o corrales. LA PELÍCULA FINA puede adherirse a NARIZ Y BOCA Y EVITAR RESPIRAR.

NOTE: We are always looking for ways to improve our product. If you have any suggestion or comment, please feel free to leave your comment via email: support@oceanstardesign.com . Thank you

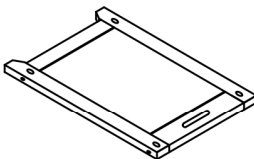
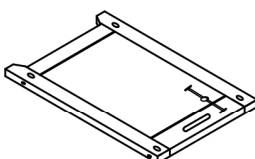
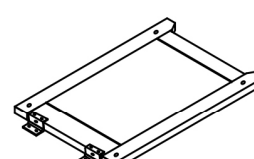
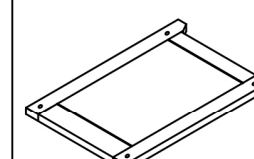
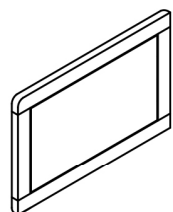
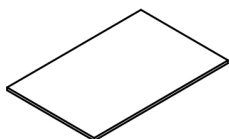



NOTE: Nous cherchons toujours des moyens d'améliorer notre produit. Si vous avez des suggestions ou des commentaires, s'il vous plaît n'hésitez à laisser vos commentaires par courriel: support@oceanstardesign.com. Merci

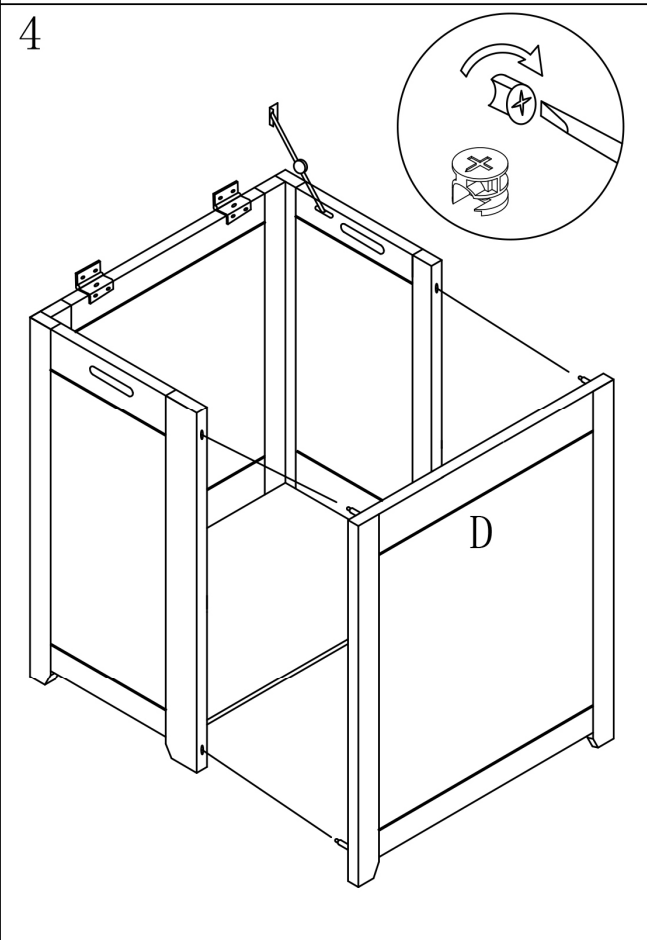
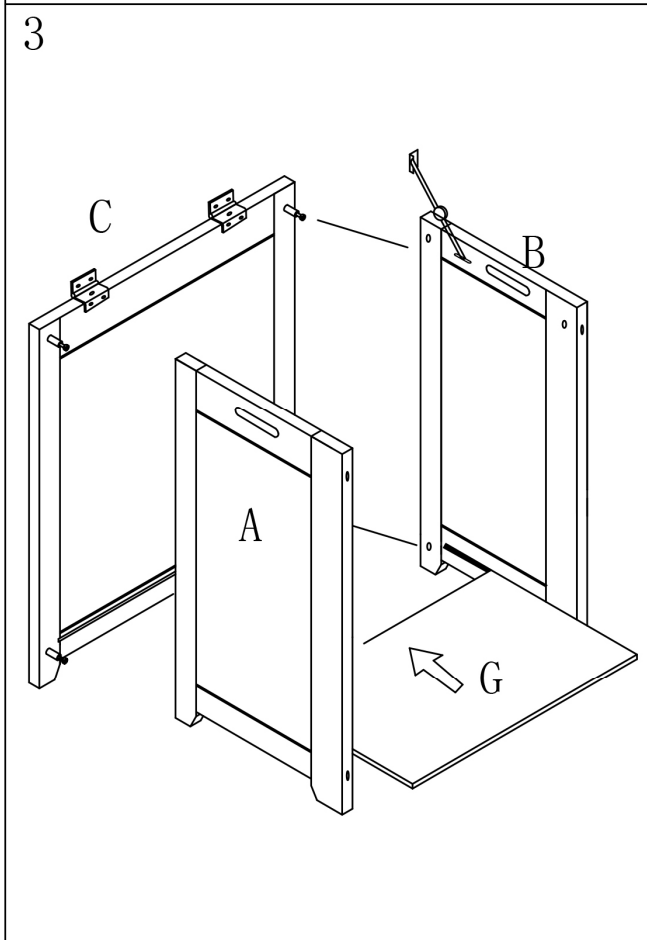
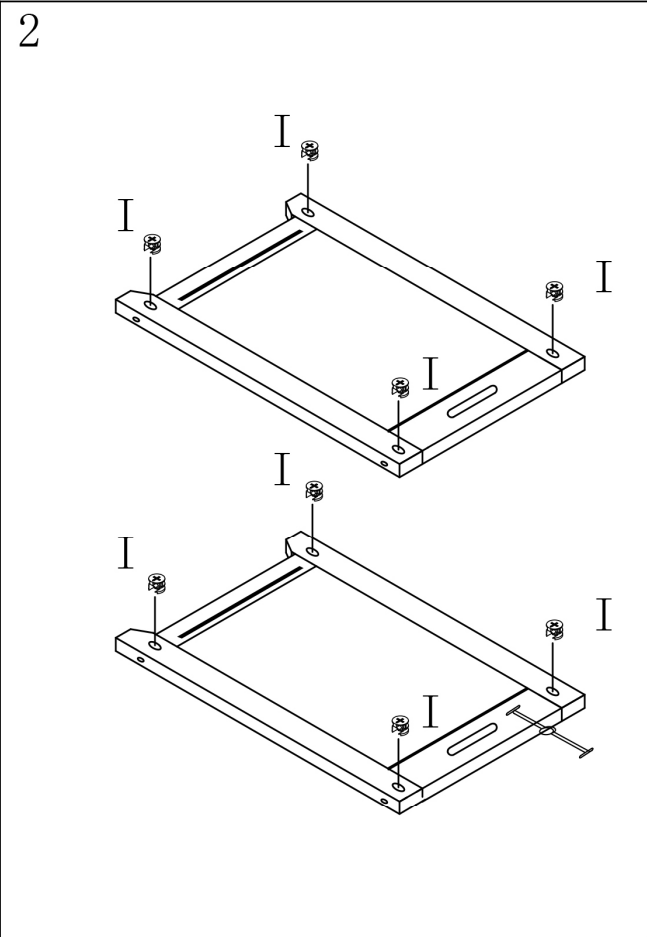
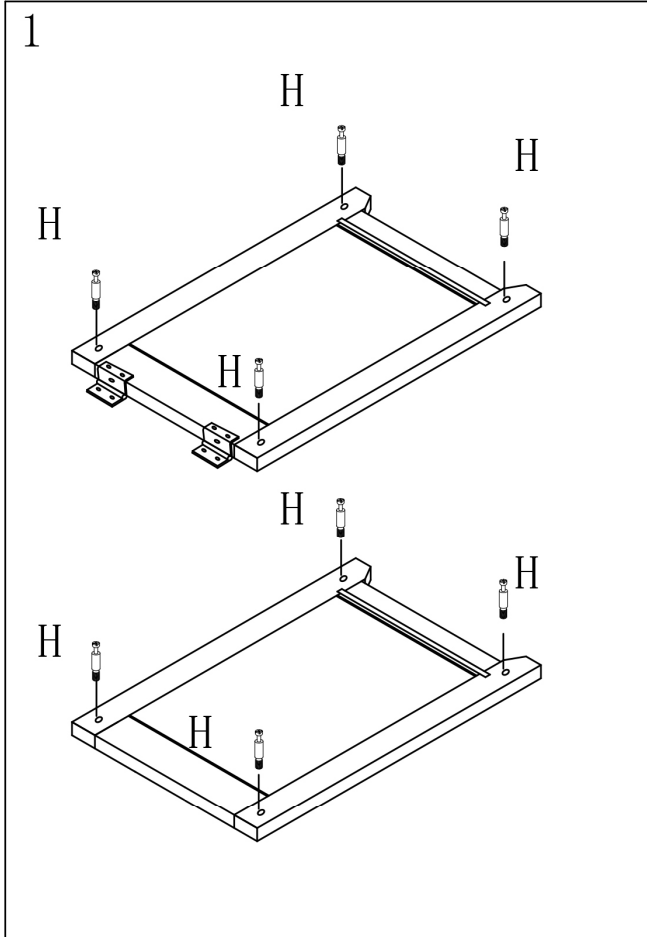
NOTA: Siempre estamos buscando maneras de mejorar nuestro producto. Si usted tiene alguna sugerencia o comentario, por favor siéntase libre de dejar tu comentario por correo electrónico: support@oceanstardesign.com. Gracias

Tools required for assembling the hamper / Outils nécessaires pour l'assemblage le panier / Herramientas necesarias para el montaje de la cesta:

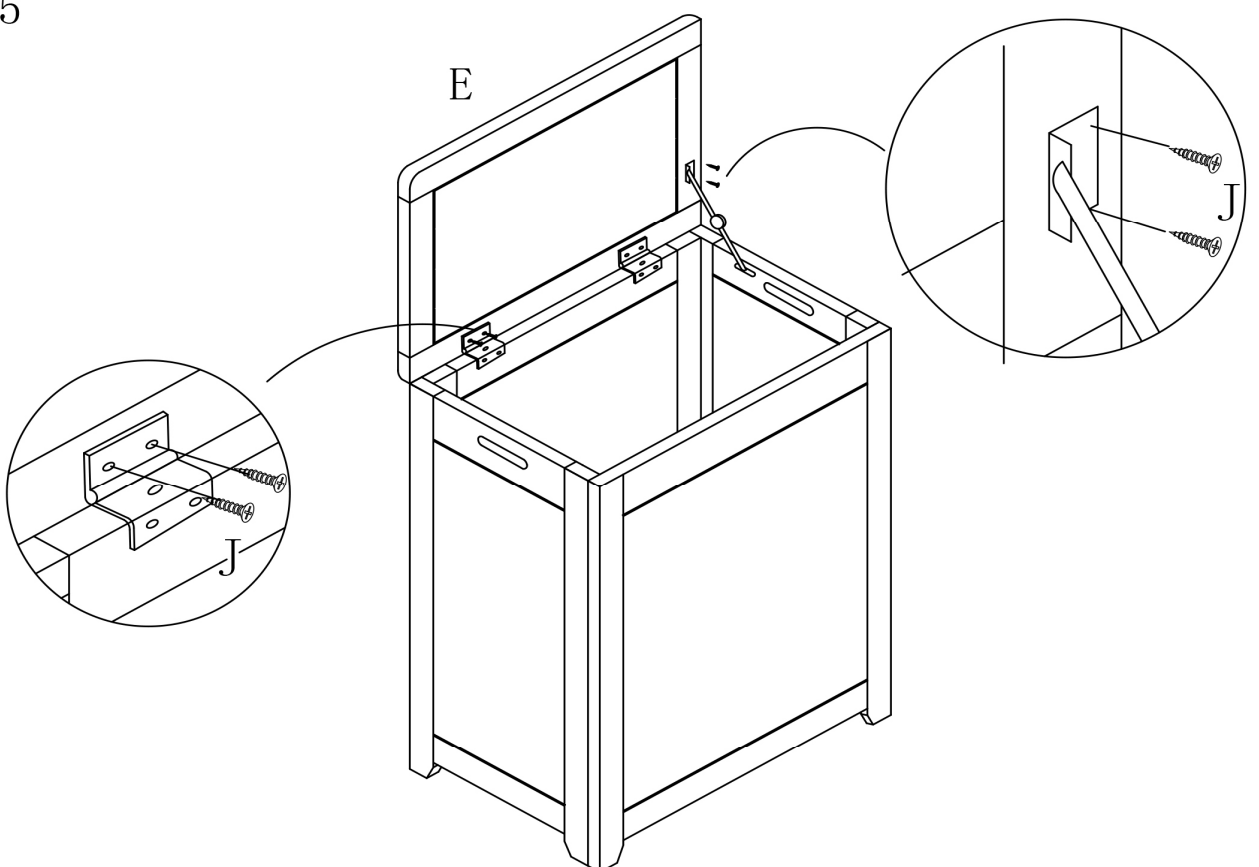
<p>L Tool (for screws and Cam Inserts) L outil (pour les vis et Cam Inserts) L Tool (para tornillos y Cam insertos)</p>	
	<p>Note: You may use screw driver for better grip Remarque: Vous pouvez utiliser un tournevis pour une meilleure adhérence Nota: Puede utilizar un destornillador para un mejor agarre</p>

Part List / Partie Liste:

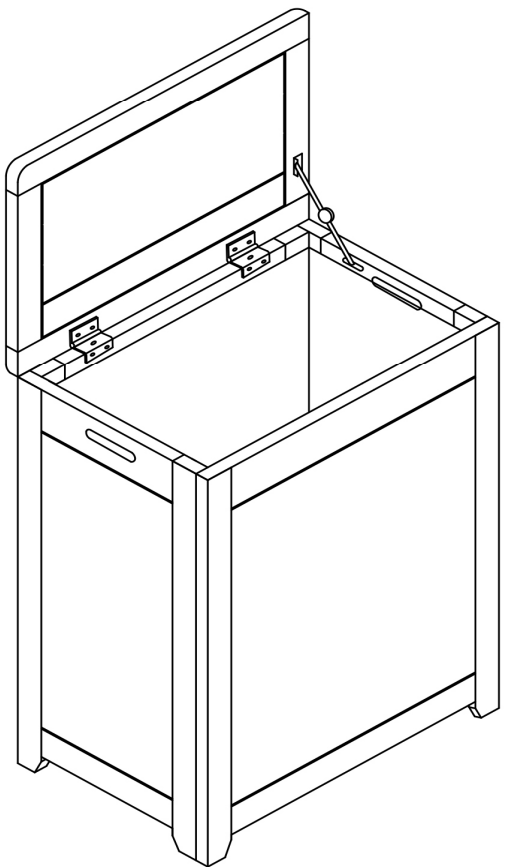
				
A: 1PC	B: 1PC	C: 1PC	D: 1PC	E: 1PC
				
	G: 1PC	H: 8pcs	I: 8pcs	J: 6pcs



5



6





Thank you for Purchasing Our Product

If you are having difficulty with assembly or need replacement parts please contact us.

PLEASE CALL BEFORE RETURNING TO THE STORE

Oceanstar Customer Service is here to assist you.

Call us at: 1.909.708.8434

Between 9 am and 5 pm (PST) Mon-Fri

or Email: Support@oceanstardesign.com

Please include you: **Contact Name, Phone Number, Item Number, and a brief description of the issue that you are experiencing.**

A customer service representative will respond to you

You may also visit us on line:

www.OceanstarDesign.com

Merci d'avoir acheté notre produit

Si vous rencontrez des difficultés lors du montage ou besoin des pièces de rechange s'il vous plaît contactez-nous.

S'IL VOUS PLAÎT APPEL AVANT DE RETOURNER AU MAGASIN

Oceanstar service à la clientèle est là pour vous aider.

Appelez-nous au: 1.909.708.8434

Between 9 am and 5 pm (PST) Mon-Fri

Ou par courriel: Support@oceanstardesign.com

S'il vous plaît vous inclure: **Nom, numéro de téléphone, numéro de référence, et une brève description du problème que vous rencontrez.**

Un représentant du service à la clientèle vous répondra

Vous pouvez également nous rendre visite en ligne:

www.OceanstarDesign.com

Gracias por comprar nuestros productos

Si usted está teniendo dificultad con piezas de montaje o necesidad de reemplazo, por favor póngase en contacto con nosotros.

POR FAVOR LLAMAR ANTES DE DEVOLVER A LA TIENDA

Oceanstar Servicio al cliente está aquí para ayudarle.

Llámenos al: 1.909.708.8434

Between 9 am and 5 pm (PST) Mon-Fri

or Email: Support@oceanstardesign.com

Por favor, incluya usted: **nombre de contacto, número de teléfono, número de referencia, así como una breve descripción del problema que está experimentando.**

Un representante de servicio al cliente le responderá

También puede visitarnos en línea:

www.OceanstarDesign.com