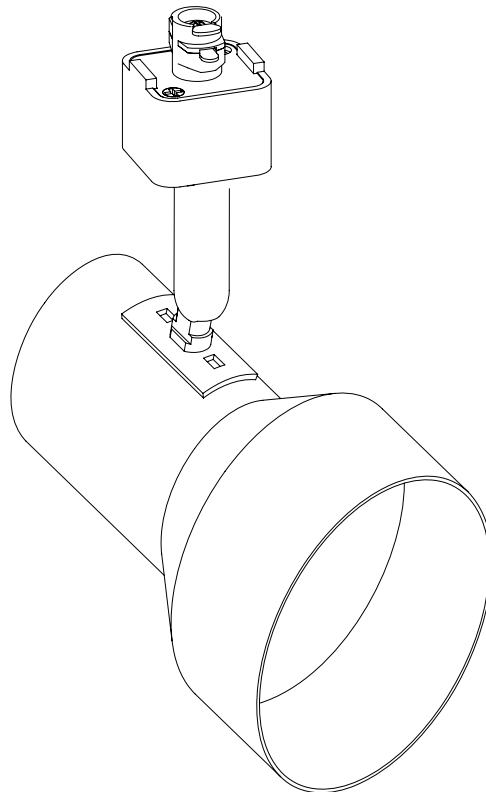




INSTRUCTION MANUAL Track light

Black Finish
White Finish

Home Depot SKU 680-247(UPC008938273589) BK
Home Depot SKU 555-087(UPC008938273503) WH



Thank you for purchasing this Hampton Bay interior track light. This product has been manufactured with the highest standards of safety and quality.

FEATURES:

1. Black accent baffle included.
2. Uses 120V, R20 type 50W bulbs (not included).
3. Track head is multi-directional.
4. Adapter can be located anywhere along the track section.

QUESTIONS, PROBLEMS, MISSING PARTS:

Before returning to your local Home Depot, please call our Customer Service Team at 1-877-527-0313 or visit www.homedepot.com. Please reference SKU 680-247, UPC 008938273589, or SKU 555-087, UPC 008938273503.

GENERAL:

1. Be sure to read these installation instructions and review the diagrams thoroughly before installing the track system.
2. All electrical connections must be in accordance with local codes and the National Electrical Code. If you are unfamiliar with methods of installing electrical wiring, secure the services of a qualified licensed electrician.
3. Before starting the installation, disconnect the power by turning off the circuit breaker or by removing the appropriate fuse at the fuse box. Turning the power off using the light switch is not sufficient to prevent electrical shock.

Note: The important safeguards and instructions appearing in this manual are not meant to cover all possible conditions and situations that may occur. It must be understood that common sense, caution and care are factors that cannot be built into any product. These factors must be supplied by the person(s) caring for, installing and operating the fixture. If at any time you are uncomfortable or are unsure of what to do, please contact a qualified licensed electrician for further assistance.

IMPORTANT SAFETY INSTRUCTIONS

1. Read all instructions. Save these instructions and refer to them when additions to or changes in the track configuration are made.
2. Do not install any part of a track system less than 7 feet (2.2m) above the floor.
3. Do not install any fixture assembly closer than 6 inches (15.25cm) from any curtain, or similar combustible material.
4. Do not attempt to energize anything other than lighting track fixtures on the track. To reduce the risk of fire and electric shock, Please do not attempt to connect power tools, extension cords, appliances and the like to the track.
5. Lighted lamp is hot! Turn off power and allow it to cool before replacing lamp. Do not touch lamp at any time.
6. **CAUTION:** To reduce the risk of a burn, remove the fixture from the track before re-lamping.
7. For installation with HAMPTON BAY EC SERIES track systems only.

SAVE THESE INSTRUCTIONS

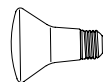
TOOLS REQUIRED FOR ASSEMBLY & INSTALLATION (not included):



Ladder



Gloves



R20 bulb

INSTALLATION

1. Push the top portion of the head adapter into the slot of the track section.
2. Pull down the adapter's locking tab.
3. Turn "Ground Indicator" tab towards the ground groove on track to align ground tab with ground conductor.
4. Adapter can move to any position along the track section. Lighting fixture will adjust to any position.

REMOVAL

1. Pull down the adapter's locking tab.
2. At the same time, rotate the adapter 90 degrees and remove from track.

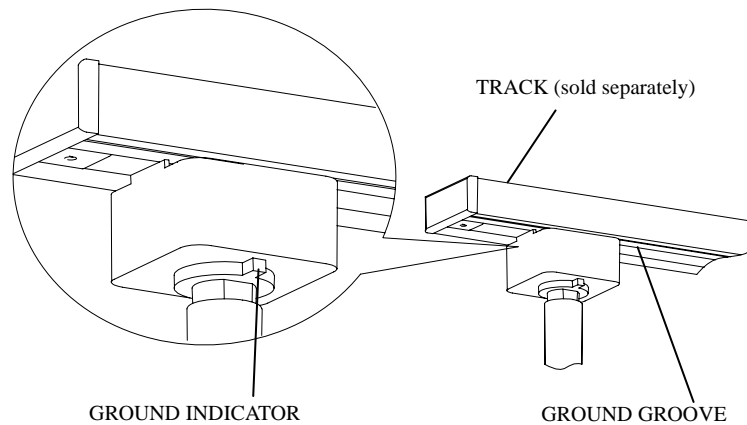
INSTALLING NEW BULB OR RE-LAMPING

1. Turn the power off. Make sure that the bulb is cool before re-lamping the fixture.
2. Remove the head from the track. The track head sleeve must be pulled down the twist 1/4 turn.
3. Twist to remove bulb from the socket, Replace with new bulb.
4. Replace the track head onto the track. Pull down the locking sleeve and reverse the 1/4 turn.

CAUTION: Please refer to the re-lamping label located on the fixture for recommended maximum wattage.

ASSEMBLY DIAGRAM:

CAUTION: Adapter is designed to lock into the track section by turning adapter in one direction only. Turn the "ground indicator" tab towards the "ground groove" on the track to align the ground tab with the ground conductor inside the track.



TROUBLE SHOOTING:

Problem	Possible Cause	Corrective Action
Light Bulb will not illuminate.	1. Light bulb is burned out.	1. Replace light bulb.
	2. Power is off.	2. Make sure power supply is on.
	3. Faulty wire connection.	3. Check wiring.
	4. Faulty switch.	4. Test or replace switch.
Fuse blows or circuit breaker trips when light bulb is illuminated.	Crossed wires or power wire is grounding out.	Check wire connections.

PRODUCT MAINTENANCE:

1. To clean the fixture, first disconnect power to the fixture by turning off the circuit breaker or by removing the fuse at the fuse box.
2. Use a dry or slightly dampened clean cloth (use clean water, never use a solvent) to wipe the interior and exterior surfaces of the fixture.
3. Allow the fixture to dry thoroughly before power is restored.

CAUTION: Do not use chemical solvents or harsh abrasives to clean fixture as damage to the fixture or various components may occur remedying the fixture inoperable.

LIMITED WARRANTY

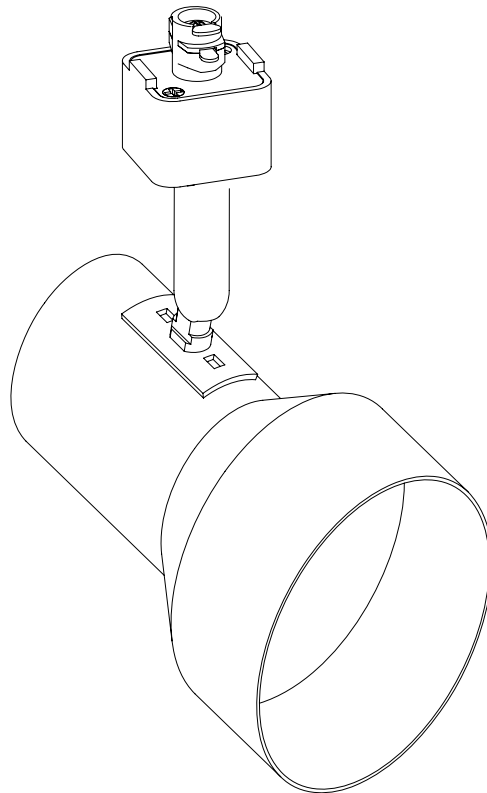
The manufacturer warrants this lighting fixture to be free from defects in materials and workmanship for a period of five (5) years from date of purchase. This warranty applies only to the original consumer purchaser and only to products used in normal use and service. If this product is found to be defective, the manufacturer's only obligation, and your exclusive remedy, is the repair or replacement of the product at the manufacturer's discretion, provided that the product has not been damaged through misuse, abuse, accident, modifications, alterations, neglect or mishandling. This warranty shall not apply to any product that is found to have been improperly installed, set-up, or used in any way not in accordance with the instructions supplied with the product. This warranty shall not apply to a failure of the product as a result of an accident, misuse, abuse, negligence, alteration, or faulty installation, or any other failure not relating to faulty material or workmanship. This warranty shall not apply to the finish on any portion of the product, such as surface and/or weathering, as this is considered normal wear and tear. The manufacturer does not warrant and specially disclaims any warranty, whether express or implied, of fitness for a particular purpose, other than the warranty contained herein. The manufacturer specifically disclaims any liability and shall not be liable for any consequential or incidental loss or damage, including but not limited to any labor/expense costs involved in the replacement or repair of said product.



MANUEL D'INSTRUCTIONS Luminaire sur rail

Fini noir
Fini blanc

Home Depot UGS 680-247 (CUP 008938273589) Noir
Home Depot UGS 555-087 (CUP 008938273503) Blanc



Merci d'avoir acheté ce luminaire sur rail d'intérieur de Hampton Bay. Cet article a été fabriqué selon les normes de sécurité et de qualité les plus rigoureuses.

CARACTÉRISTIQUES :

1. Déflecteur décoratif noir compris.
2. Requiert des ampoules 50 W, 120 V de type R20 (non comprises).
3. Les projecteurs sont multidirectionnels.
4. L'adaptateur peut être placé n'importe où sur le rail.

QUESTIONS, PROBLÈMES, PIÈCES MANQUANTES :

Avant de vous présenter à votre magasin Home Depot, veuillez communiquer avec le service à la clientèle au 1 877 527-0313 ou consulter le site www.homedepot.com. Veuillez mentionner l'UGS (680-247 ou 555-087) ou le CUP (008938273589 ou 008938273503).

GÉNÉRAL :

1. Veuillez lire ces instructions d'installation et passer en revue les diagrammes de façon approfondie avant d'installer le système de rail.
2. Tous les branchements électriques doivent être conformes aux codes locaux et au Code national de l'électricité. En cas de doute quant aux méthodes d'installation de câblage électrique, réserver les services d'un électricien accrédité qualifié.
3. Avant de commencer l'installation, débrancher l'alimentation électrique en fermant le disjoncteur ou en retirant le fusible approprié dans la boîte à fusibles. Couper l'alimentation électrique en éteignant l'interrupteur mural est insuffisant pour prévenir les chocs électriques.

Remarque : Les mesures de sécurité et instructions de ce manuel ne sont pas destinées à couvrir toutes les conditions et situations possibles. Le bon sens, la prudence et les précautions sont des qualités qui ne peuvent être intégrées à aucun produit. Il incombe à la personne qui installe et utilise l'appareil d'éclairage d'agir en fonction de ces qualités. Si, à un moment ou à un autre, un doute apparaît pour la démarche à adopter, communiquer avec un électricien accrédité qualifié pour obtenir de l'assistance.

CONSIGNES DE SÉCURITÉ IMPORTANTES

1. Bien lire toutes les instructions. Conserver ces instructions et les consulter dans l'éventualité d'ajouts ou de modifications au rail d'éclairage.
2. N'installer aucune section d'un système de rail d'éclairage à moins de 2,2 m (7 pi) au-dessus du sol.
3. N'installer aucun luminaire à moins de 15,25 cm (6 po) de tout rideau ou autre matière combustible similaire.
4. Ne pas tenter d'alimenter d'appareil électrique autre que des luminaires pour rail d'éclairage sur le rail. Pour réduire les risques d'incendie et d'électrocution, ne pas essayer de brancher des outils électriques, des rallonges électriques, des appareils ménagers et autres produits similaires sur le rail.
5. La lampe est chaude lorsqu'elle est allumée! Couper l'alimentation électrique et laisser l'ampoule refroidir avant de la remplacer. Ne jamais toucher l'ampoule.
6. **ATTENTION :** Pour réduire le risque de brûlures, retirer le luminaire du rail avant de changer l'ampoule.
7. Pour une installation avec un rail de la série EC de HAMPTON BAY seulement.

CONSERVER CES INSTRUCTIONS

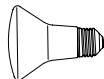
OUTILS REQUIS POUR L'ASSEMBLAGE ET L'INSTALLATION (non compris) :



Escabeau



Gants



Ampoule R20

INSTALLATION

1. Enfoncer la partie supérieure de l'adaptateur de projecteur dans la rainure de la section de rail.
2. Tirer la languette de verrouillage de l'adaptateur vers le bas.
3. Tourner la languette de l'«indicateur de terre» vers la rainure mise à la terre sur le rail pour aligner la languette mise à la terre avec le connecteur mis à la terre.
4. L'adaptateur peut être placé n'importe où sur la section de rail. Le luminaire fonctionnera quelle que soit la position de l'adaptateur.

ENLÈVEMENT

1. Tirer la languette de verrouillage de l'adaptateur vers le bas.
2. Tout en tirant sur la languette, faire tourner l'adaptateur de 90 degrés puis le retirer du rail.

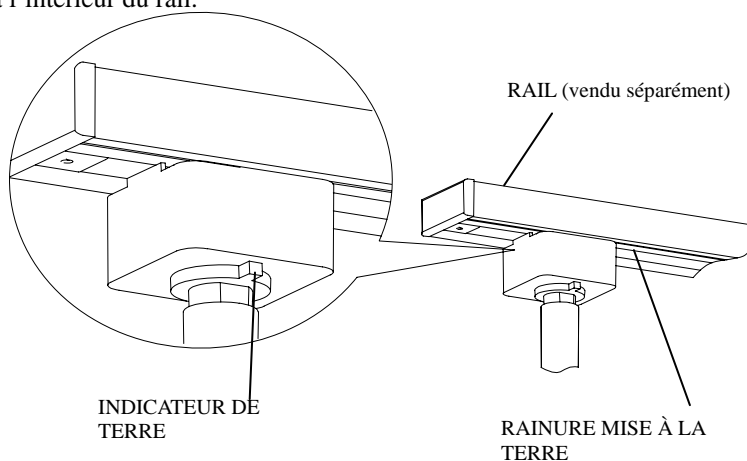
CHANGEMENT DE L'AMPOULE

1. Couper l'alimentation au système. S'assurer que l'ampoule est froide avant de la changer.
2. Retirer le projecteur du rail. Le manchon du projecteur sur rail doit être tiré vers le bas puis tourné de ¼ de tour.
3. Twist à retirer l'ampoule de la douille, le remplacer par une nouvelle ampoule.
4. Replacer le projecteur sur le rail. Tirer le manchon de verrouillage vers le bas puis tourner de ¼ de tour dans le sens inverse au démontage.

ATTENTION : Se référer à l'étiquette de changement de l'ampoule située sur le luminaire pour connaître la puissance maximale recommandée.

DIAGRAMME D'ASSEMBLAGE :

ATTENTION : L'adaptateur est conçu pour se bloquer dans la section du rail; il ne peut pivoter que dans un sens. Tourner la languette de l'«indicateur de terre» vers la rainure mise à la terre sur le rail pour aligner la languette mise à la terre avec le connecteur mis à la terre à l'intérieur du rail.



DÉPANNAGE :

Problème	Cause possible	Solution
L'ampoule ne s'allume pas.	1. L'ampoule est brûlée.	1. Remplacer l'ampoule.
	2. L'alimentation est coupée.	2. S'assurer que l'alimentation est sous tension.
	3. Mauvais branchement.	3. Vérifier les branchements.
	4. Le commutateur est défectueux.	4. Vérifier ou remplacer le commutateur.
Le fusible grille ou le disjoncteur se déclenche lorsque la lampe est allumée.	Un circuit ou un fil d'alimentation n'est pas mis à la terre.	Vérifier les branchements.

ENTRETIEN :

1. Pour nettoyer le luminaire, couper d'abord le courant en déclenchant le disjoncteur ou en retirant le fusible dans la boîte à fusibles.
2. Puis, à l'aide d'un linge propre, sec ou légèrement humide (avec de l'eau propre, jamais de solvant), essuyer les surfaces intérieure et extérieure des lampes.
3. Laisser sécher complètement l'appareil avant de le remettre sous tension.

ATTENTION : Ne pas utiliser de solvants chimiques ou d'abrasifs pour nettoyer le luminaire, car cela pourrait causer des dommages le rendant inutilisable.

GARANTIE LIMITÉE

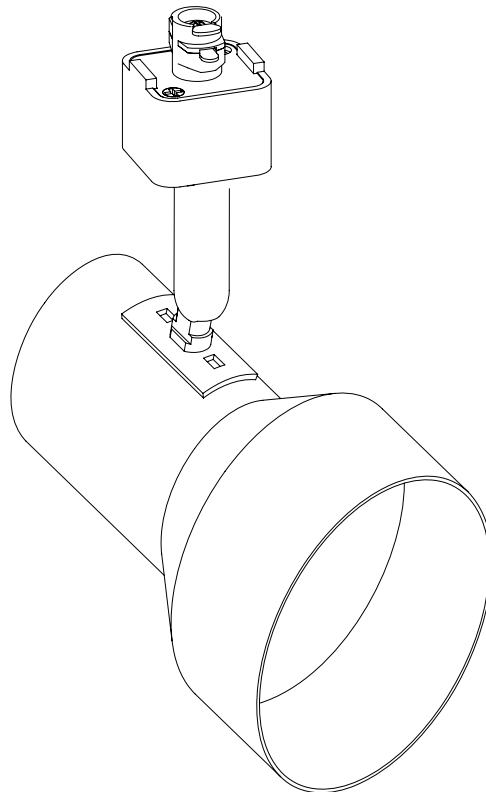
Le fabricant garantit que ce produit sera exempt de défaut de main-d'œuvre et de matériaux pendant une période de cinq (5) ans à compter de la date d'achat. Cette garantie ne vise que l'acheteur original et uniquement un usage normal. Si ce produit est défectueux, la seule obligation du fabricant, et votre seul recours, est de remplacer ou de réparer le produit, au choix du fabricant, pourvu que le produit n'ait pas été endommagé par une utilisation inadéquate ou abusive, par un accident, une modification, une altération, la négligence ou une mauvaise manipulation. Cette garantie ne s'applique pas à un produit qui est déclaré avoir mal été installé, posé ou utilisé d'une façon non conforme aux instructions qui l'accompagnent. Cette garantie ne s'applique pas à un défaut du produit qui découle d'un accident, d'un mauvais usage, d'un usage excessif, d'une négligence, d'une modification ou d'une installation incorrecte, ou à tout défaut étranger à un défaut de matériaux ou de main-d'œuvre. Cette garantie ne s'applique pas au fini de toute partie du produit, comme la surface, ni à l'altération par le climat, puisqu'il s'agit d'une usure normale. Le fabricant ne garantit aucunement, et réfute expressément toute garantie, explicite ou tacite, d'utilité quelconque, autre que la garantie exprimée aux présentes. Le fabricant réfute expressément toute responsabilité et ne peut être tenu responsable de toute perte ou de tout dommage indirect ou accessoire, y compris tous les frais de main-d'œuvre ou autres encourus pour le remplacement ou la réparation dudit produit.



MANUAL DE INSTRUCCIONES Luz de Riel

Acabado Negro
Acabado Blanco

Home Depot SKU 680-247(UPC008938273589) BK
Home Depot SKU 555-087(UPC008938273503) WH



Gracias por comprar este riel flexible está lámpara de riel Hampton Bay. Este producto se ha fabricado con las normas de seguridad y calidad más altas.

CARACTERÍSTICAS:

1. Incluye deflector con decoraciones negras.
2. Usa bombillas tipo R20 de 120V y 50W (no incluidas).
3. El cabezal del riel es multidireccional
4. El adaptador puede colocarse en cualquier parte del riel.

PREGUNTAS, PROBLEMAS O PIEZAS FALTANTES:

Antes de volver a The Home Depot, por favor llama a nuestro Equipo de Servicio al Cliente al 1-877-527-0313 o visita www.homedepot.com. Por favor usa como referencia tu N° de SKU 680-247, UPC 008938273589 o SKU 555-087, UPC 008938273503.

INDICACIONES GENERALES:

1. Asegúrate de leer estas instrucciones de instalación y revisa los diagramas minuciosamente antes de instalar el sistema de rieles.
2. Todas las conexiones se deben hacer conforme al Código Nacional de Electricidad y los códigos de electricidad locales. Si no estás familiarizado con los métodos de instalación del cableado eléctrico, contrata los servicios de un electricista certificado y calificado.
3. Antes de empezar la instalación corta el suministro de electricidad, apagando el cortacircuitos o retirando el fusible correspondiente en la caja de fusibles. Cortar el suministro de electricidad usando el interruptor de luz, no es suficiente para evitar una descarga eléctrica.

Nota: Las advertencias e instrucciones incluidas en este manual no tienen la intención de describir todas las posibles condiciones o situaciones. El usuario debe entender que ningún producto está diseñado para sustituir el sentido común, la precaución y la cautela. La responsabilidad de adoptar tales conductas reside enteramente en la(s) persona(s) que utiliza(n) o instala(n) o está(n) a cargo de la pieza. Si en algún momento te sientes incómodo o no estás seguro de qué hacer, contacta a un electricista calificado y certificado para obtener asistencia.

INSTRUCCIONES DE SEGURIDAD IMPORTANTES

1. Lee todas las instrucciones. Guarda estas instrucciones y consúltalas cuando hagas cambios o cuando amplíes la configuración del riel.
2. No instales ninguna parte de este sistema de riel a menos de 7 pies (2,2m) del piso.
3. No instales lámparas a menos de 6 pulgadas (15,25cm) de distancia de cortinas o material combustible similar.
4. No intentes conectar ninguna otra lámpara al riel . Para evitar incendios y descargas eléctricas, no conectes herramientas eléctricas, cables de extensión, electrodomésticos, etc. al riel.
5. ¡La lámpara se calienta! Desconecta la electricidad y deja que se enfríen las bombillas antes de reemplazarlas. No toques la bombilla en ningún momento.
6. **PRECAUCIÓN:** Para evitar quemaduras, desmonta la lámpara del riel antes de cambiar la bombilla.
7. Sólo para instalación con un riel HAMPTON BAY de la SERIE EC.

GUARDA ESTAS INSTRUCCIONES

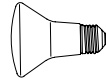
HERRAMIENTAS REQUERIDAS PARA ENSAMBLAJE E INSTALACIÓN (no incluidas):



Escalera



Guantes



Bombilla R20

INSTALACIÓN

1. Presiona la parte superior del adaptador del cabezal contra la ranura en el riel.
2. Tira de la pestaña de fijación del adaptador.
3. Gira la pestaña de "indicador a tierra" hacia la ranura a tierra sobre el riel para alinear la pestaña a tierra con el conductor a tierra.
4. El adaptador se puede mover hasta cualquier posición a lo largo del riel. La lámpara se ajusta a cualquier posición.

DESMONTAJE

1. Tira de la pestaña de fijación del adaptador.
2. Al mismo tiempo, rota el adaptador 90 grados y desmonta la lámpara del riel.

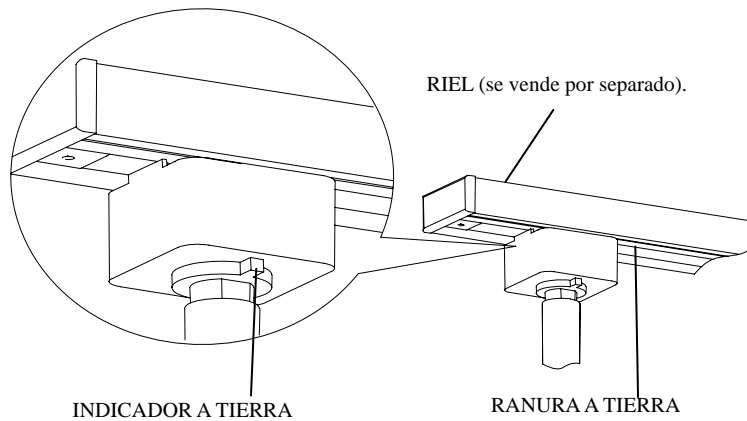
INSTALAR UNA LÁMPARA O BOMBILLA NUEVA

1. Apaga la corriente. Asegúrate de que la bombilla esté fría antes de cambiarla.
2. Desmonta el cabezal del riel. La funda del cabezal de riel debe girarse hacia abajo 1/4 de vuelta.
3. Gira para remover la bombilla del casquillo y coloca la bombilla nueva.
4. Vuelve a colocar el cabezal en el riel. Tira de la funda de fijación y gira en sentido contrario 1/4 de vuelta.

PRECAUCIÓN: Consulta la etiqueta de la lámpara para conocer el vataje máximo recomendado para la bombilla.

DIAGRAMA DE ENSAMBLAJE

PRECAUCIÓN: El adaptador está diseñado para fijarse en el riel al girar en una dirección solamente. Gira la pestaña de "indicador a tierra" hacia la "ranura a tierra" en el riel para alinear la pestaña a tierra con el conductor dentro del riel.



SOLUCIÓN DE PROBLEMAS:

Problema	Causa posible	Medida correctiva
La lámpara no se enciende.	1. La bombilla se fundió.	1. Reemplaza la bombilla.
	2. No hay electricidad.	2. Asegúrate de que el suministro de electricidad está encendido.
	3. Conexión defectuosa del cable.	3. Verifica el cableado.
	4. Interruptor defectuoso.	4. Prueba o reemplaza el interruptor.
El fusible se funde o el cortacircuitos se activa en el momento en que enciendes la luz.	Los cables están pelados o el cable de corriente está en cortocircuito.	Verifica las conexiones de cable.

MANTENIMIENTO DEL PRODUCTO:

1. Para limpiar la lámpara, desconecta primero la electricidad apagando el cortacircuito o quitando el fusible correspondiente en la caja de fusibles.
2. Usa un paño limpio, seco o ligeramente húmedo (usa sólo agua limpia, nunca un solvente) para limpiar el interior y exterior de la lámpara.
3. Deja secar la lámpara completamente antes de restablecer la electricidad.

PRECAUCIÓN: No uses solventes químicos o abrasivos duros para limpiar la lámpara porque se puede dañar o los diversos componentes o la lámpara pueden quedar inoperables.

GARANTÍA LIMITADA

El fabricante garantiza que esta lámpara no tiene defectos materiales o de fabricación por el período de cinco (5) años a partir de la fecha de compra. Esta garantía es válida sólo para el comprador original y sólo para los productos en uso y servicio normales. Si se descubre que este producto presenta defectos, la única obligación del fabricante y la solución exclusiva que se le dará será la reparación o reemplazo del producto, a criterio del fabricante, siempre que el producto no se haya dañado por mal uso, abuso, accidente, modificaciones, alteraciones, negligencia o manejo indebido. Esta garantía no cubre ningún producto que se instale, configure o use incorrectamente sin regirse por las instrucciones adjuntas al producto. Esta garantía no cubre fallas del producto como consecuencia de un accidente, mal uso, abuso, negligencia, alteración o instalación defectuosa, o cualquier otra falla no relacionada con defectos materiales o de fabricación. Esta garantía no se aplica al acabado de ninguna parte del producto, como por ejemplo la superficie, ni tampoco al deterioro por condiciones ambientales, ya que esto se considera desgaste normal. El fabricante no garantiza y niega especialmente cualquier garantía, ya sea expresa o implícita, de idoneidad para un propósito en particular, distinto de la garantía indicada aquí. El fabricante niega específicamente cualquier responsabilidad y no es responsable de daños o pérdida directa o indirecta, incluido, pero sin limitarse a, cualquier costo de mano de obra o gastos que esté involucrado en el reemplazo o reparación de dicho producto.